

**РУКОВОДСТВО
ПО ЭКСПЛУАТАЦИИ**
USERS MANUAL

denzel[®]



ПЛИТКОРЕЗ ЭЛЕКТРИЧЕСКИЙ
ELECTRIC TILE CUTTER
96510 (TSD-180B)



ВНИМАНИЕ

Прочитайте данное руководство перед эксплуатацией устройства и сохраните его для дальнейшего использования.

IMPORTANT

Read this manual before use and retain for future reference.



ВАЖНО!

В данном руководстве рассмотрены правила эксплуатации и технического обслуживания электрических плиткорезов **DENZEL**.

Пожалуйста, обратите особое внимание на предупреждающие надписи. Нарушение инструкции может привести к поломке оборудования или травме.

Дата изготовления:

СОДЕРЖАНИЕ

ВВЕДЕНИЕ	2
НАЗНАЧЕНИЕ	2
ТРЕБОВАНИЯ БЕЗОПАСНОСТИ	2
ИНСТРУКЦИИ ПО БЕЗОПАСНОСТИ ДЛЯ ЭЛЕКТРИЧЕСКИХ ПЛИТКОРЕЗОВ	4
ТЕХНИЧЕСКИЕ ХАРАКТЕРИСТИКИ	5
УСТРОЙСТВО ИЗДЕЛИЯ	6
СБОРКА И РЕГУЛИРОВКА	6
ИНСТРУКЦИЯ ПО ЭКСПЛУАТАЦИИ	8
ЗАМЕНА ДИСКА	9
ТЕХНИЧЕСКОЕ ОБСЛУЖИВАНИЕ	9
ХРАНЕНИЕ	10
ТРАНСПОРТИРОВКА	10
ГАРАНТИЙНЫЕ ОБЯЗАТЕЛЬСТВА	10
СРОК СЛУЖБЫ	10
РЕАЛИЗАЦИЯ И УТИЛИЗАЦИЯ	10
ДЛЯ ЗАМЕТОК	11

ВВЕДЕНИЕ

Руководство содержит информацию по сборке, эксплуатации и техническому обслуживанию электрических плиткорезов.

При совершении купли-продажи лицо, осуществляющее продажу, проверяет в присутствии покупателя внешний вид плиткореза, его комплектность, производит отметку о продаже в гарантийном талоне, прикладывает товарный чек, предоставляет информацию об авторизованных сервисных центрах. Если Вы хотите, чтобы Ваше изделие работало долго и безотказно, то все работы, связанные с монтажом, эксплуатацией, а также обслуживанием, выполняйте в строгом соответствии с данным руководством. Если у Вас возникла необходимость в получении каких-либо дополнительных сведений о приобретенном товаре, обращайтесь к специалистам организации, осуществляющей продажу данного изделия.

НАЗНАЧЕНИЕ

Электрический плиткорез предназначен для работы с керамической плиткой, мрамором, шифером, гранитом и другими неабразивными и прочными материалами.

ТРЕБОВАНИЯ ПО БЕЗОПАСНОСТИ

В процессе использования электроинструментов необходимо соблюдать основные инструкции по безопасности, чтобы снизить риск возгорания, поражения током и несчастных случаев.

Прочитайте внимательно эту инструкцию перед эксплуатацией станка и сохраните ее:

1. На рабочем месте рекомендуется поддерживать чистоту и порядок. Загромождение рабочих

поверхностей может привести к несчастному случаю.

2. Благоприятные условия для работы

Не рекомендуется работать со станком в местах повышенной влажности и под дождем.

Рабочее место должно быть хорошо освещено. Не используйте станок вблизи источника газа и рядом с легковоспламеняющимися жидкостями.

3. Защита от удара электрическим током.

Избегайте любого контакта тела с поверхностями, имеющими заземление (трубами, нагревательными приборами, печью, холодильником и пр.).

4. Не рекомендуется подпускать к месту эксплуатации станка детей.

Не позволяйте никому дотрагиваться до станка и до удлинителя. Не рекомендуется подпускать к рабочему месту посторонних лиц.

5. Неиспользуемые комплектующие следует убрать в сухое место, недоступное для детей.

6. Не превышайте технические возможности станка.

Используйте станок строго по назначению. Не используйте станок для распиловки древесины.

7. На станок рекомендуется устанавливать только те диски, которые соответствуют спецификации, приведенной в настоящей инструкции.

8. Не следует работать на станке в одежде с широкими рукавами. Перед началом работы рекомендуется снять все украшения, в противном случае есть риск попадания посторонних предметов на диск станка, что может привести к несчастным случаям и к выходу станка из строя.

При работе со станком необходимо использовать обувь, обеспечивающую устойчивость и хорошее сцепление с поверхностью.

Длинные волосы перед началом работы рекомендуется убирать под головной убор во избежание попадания их в движущиеся части изделия.

9. Применение средств индивидуальной защиты.

Если в процессе эксплуатации образуется большое количество пыли, рекомендуется надевать защитные очки и респиратор.

10. Подключение устройств для сбора пыли. По возможности подключите устройства для сбора пыли, убедитесь, что они собраны и работают корректно.

11. Будьте осторожны в обращении с кабелем. Отключайте кабель от сети только держась за штепсельную вилку.

Рекомендуется избегать соприкосновения кабеля электропитания с сильно нагревающимися предметами, а также с маслами и с острыми предметами.

12. Закрепление обрабатываемого изделия.

Используйте фиксирующие устройства или тиски для закрепления изделия. Это надежнее, чем держать руками.

13. Примите устойчивое положение.

Сохраняйте правильную осанку и равновесие при работе со станком.

14. Уход за станком

Для наилучшего функционирования и безопасности станок должен содержаться в чистоте.

Соблюдайте инструкции при смазке и замене комплектующих.

Рекомендуется регулярно проверять кабель для подключения станка к электросети на повреждения и в случае неисправности отдать станок в ремонтную мастерскую.

Рекомендуется проверять периодически состояние удлинителя и заменить его в случае повреждения.

Рукоятки плиткореза должны быть сухими и чистыми от масла и смазочных материалов.

15. Отключение аппарата

Выключите аппарат и отключите его от сети перед тем, как приступать к его обслуживанию или к замене комплектующих.

16. Выньте регулировочные ключи.

Возьмите за правило проверять, что регулировочные ключи сняты со станка перед его запуском.

17. Избегайте несвоевременных пусков. Перед включением в сеть убедитесь, что выключатель находится в позиции OFF (ВЫКЛ).

18. При работе на улице используйте удлинитель для наружных работ.

19. Будьте внимательны. Не работайте на станке, если вы устали.

20. Проверяйте исправность элементов. Каждый раз перед началом работы осматривайте станок, убедитесь в исправности всех элементов. Проверяйте выравнивание и крепление подвижных элементов, правильность сборки и другие факторы, способные помешать корректной работе станка.

Поврежденный защитный кожух или любой другой элемент подлежат ремонту в авторизованной мастерской (при отсутствии других рекомендаций в инструкции по эксплуатации).

21. Не используйте станок, если выключатель не работает.

22. Ремонт в авторизованной мастерской.

Станок отвечает специальным требованиям по технике безопасности.

Ремонт должен производиться исключительно специалистами и с использованием только оригинальных запчастей, иначе работа со станком может быть опасной.

ИНСТРУКЦИИ ПО БЕЗОПАСНОСТИ ДЛЯ ЭЛЕКТРИЧЕСКИХ ПЛИТКОРЕЗОВ



ВНИМАНИЕ!

Перед использованием убедитесь, что диски не сломаны и не повреждены.

Держите плитку, плотно прижав к направляющей.

Устанавливайте плитку к диску со стороны, противоположной направлению его вращения.

Не «нагружайте» диск, не прилагайте излишнего усилия на плитку.

Старайтесь соблюдать постоянную скорость.

Если диск заклинило, отключите станок от сети, чтобы не перегрелся двигатель.

ЧТОБЫ ИЗБЕГАТЬ ВОЗВРАТА ДЕТАЛИ (когда плитка с силой выталкивается в Вашем направлении):

- а) Диск должен быть в исправном состоянии.
- б) Следите за тем, чтобы направляющая была параллельна диску.
- в) **НЕ ОТПУСКАЙТЕ** плитку, пока она полностью не разрежется.
- г) **НЕ ПЫТАЙТЕСЬ** разрезать плитку без прямого края, которым она устанавливается к направляющей.

Используйте толкатель для разреза мелких деталей.

НЕ НАПРАВЛЯЙТЕ плитку руками.

В процессе работы **СОХРАНЯЙТЕ** устойчивое положение, в случае скольжения Вы рискуете получить травму.

СЛЕДИТЕ за тем, чтобы в зону работы диска не попадали части тела.

НЕ ДЕРЖИТЕ ту часть плитки, которая будет отрезана (отходы).

ВНИМАНИЕ! Не наклоняйтесь под диск или за него.

ВНИМАНИЕ! Не пытайтесь разблокировать диск, не отключив станок от сети.

НЕ ПЫТАЙТЕСЬ резать другие материалы, станок предназначен для керамической плитки.

НЕ ИСПОЛЬЗУЙТЕ растворители при очистке пластиковых деталей, Вы можете их повредить. Используйте мягкую влажную ткань.

Диски следует хранить в сухом закрытом месте или на такой высоте, куда дети не могут получить доступа. Если Вы не используете станок, отключите его от сети.

Используйте дифференциальный защитный выключатель, если он предусмотрен конструкцией.

Используйте трансформатор, если он предусмотрен, или другой механизм, соответствующий характеристикам, указанным в данной инструкции.

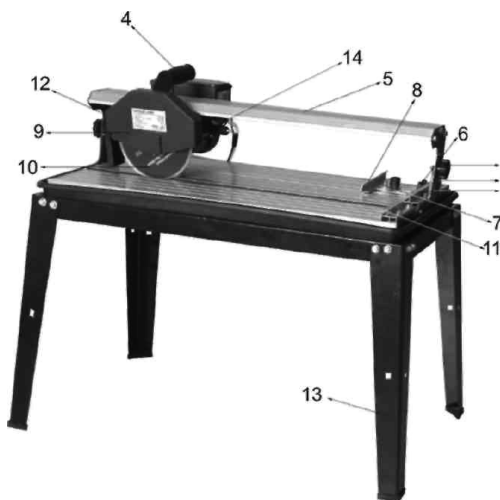
Для замены комплектующих электрических элементов или шнура питания обратитесь в авторизованную мастерскую.

Не подвергайте электрические элементы воздействию влаги и следите за тем, чтобы никто не приближался к рабочей зоне.

ТЕХНИЧЕСКИЕ ХАРАКТЕРИСТИКИ

Характеристика	Артикул
	96510
Модель	TSD-180B
Мощность, Вт	600
Напряжение, В/Гц	220/50
Максимальная глубина реза при угле 90°, мм	25
Максимальная глубина реза при угле 45°, мм	17
Размеры диска, мм	180 x 2,2 x 22,2
Максимальная длина реза, мм	420
Угол наклона стола, °	0-45
Класс защиты	IP20
Масса, кг	24

УСТРОЙСТВО ИЗДЕЛИЯ



1. Панель со шкалой
2. Кнопка фиксации
3. Указатель угла
4. Мягкая резиновая ручка
5. Направляющая
6. Фиксирующая кнопка
7. Указатель для резки
8. Пластина для плитки
9. Защитный кожух режущего диска
10. Алмазный пильный диск
11. Линейка измерительная
12. Фиксирующая гайка (для фиксации режущего блока)
13. Стол
14. Зажим шлага подачи воды

СБОРКА И РЕГУЛИРОВКА

РАСПАКОВЫВАНИЕ

При распаковывании станка убедитесь, что он находится в хорошем состоянии и нет поврежденных деталей. В случае сомнений, не начинайте эксплуатацию станка и обратитесь к продавцу.

Элементы упаковки (пластиковые пакеты, полистирол и т.п.) необходимо выбросить в специальные мусорные контейнеры. Не оставляйте их в месте, доступном для детей, это может представлять опасность для них.

СБОРКА



ВНИМАНИЕ!

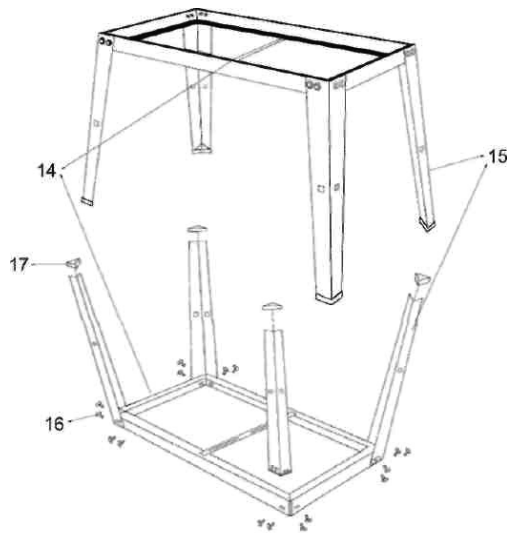
Никогда не включайте аппарат до полной сборки. Перед началом эксплуатации устройства обязательно ознакомьтесь с инструкцией.

Сборка стола

Всегда следуйте последовательности пунктов при сборке стола.

- Установите каркас (14) на земле, как показано на схеме.
- Прикрутите ножку (15) при помощи четырех (16) болтов.
- Остальные ножки прикрутите таким же образом в углы каркаса.
- Установите резиновые накладки (17) на четыре ножки (15).

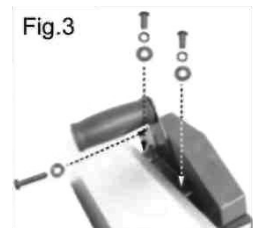
- Переверните стол.
- Прикрутите все болты (два дополнительных болта запасные).
- Проверьте, чтобы стол стоял устойчиво.



Установка ручки

Установка ручки (рис.3)

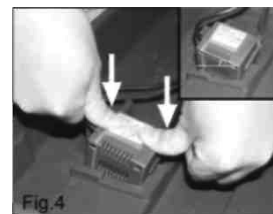
- Установите ручку на крышку двигателя (фиксирующее положение).
- Вначале закрепите два винта (M3×14) с пружинной прокладкой и плоской прокладкой к крышке двигателя.
- Затем закрепите нарезной винт (M3×14) с плоской прокладкой к защитному кожуху.
- Хорошо закрутите эти три болта.



Установка насоса

Положите насос в водный резервуар (фиксирующее положение) по наклонной плоскости.

- Установите шланг и провод вокруг насоса.
- Большими пальцами рук надавите на насос. Вы должны услышать щелчок, это означает, что насос установлен.



Установка аппарата

Убедитесь, чтобы все болты хорошо прикручены и аппарат стоит устойчиво.

- Поставьте стол (13) на твердую ровную поверхность.
- Поместите аппарат в резервуар для воды.
- Установите аппарат с резервуаром для воды на стол.

Присоединение к источнику электропитания.

Рекомендуется проверить источник электропитания и вилку. Электрическое напряжение должно соответствовать параметрам режущего инструмента. Любые изменения должны проводиться квалифицированным электриком.



ВНИМАНИЕ!

Аппарат должен быть заземлен. Если не заземлить аппарат правильно, это может привести к риску поражения током.

Проверьте, чтобы выход электропитания был заземлен. Если Вы сомневаетесь в правильности заземления, вызовите квалифицированного электрика.



ВНИМАНИЕ!

Избегайте контакта с клеммами вилки во время включения или отключения от источника электропитания. Контакт может вызвать поражение током.

ИНСТРУКЦИЯ ПО ЭКСПЛУАТАЦИИ

Прочитайте внимательно следующие указания до начала работы.

Установите аппарат в правильном положении, затем зафиксируйте все регулирующие кнопки, кнопки закрепителя и указателя под углом 45°.

Раскрутите фиксирующую гайку (12).

Уберите поддерживающий винт.

Включите основной переключатель и подождите, пока аппарат наберет максимальную скорость до начала резки.

Прижмите плитку плотно к закрепителю плитки, затем медленно подведите режущий диск к плитке.

При резке скорость режущего диска снижается. Электрическое напряжение время от времени будет скакать, но потом диск снова будет набирать скорость.

Рекомендуется периодически проверять, чтобы режущий диск был достаточно охлажден.

Регулярно проверяйте, чтобы нижняя кромка режущего диска находилась в резервуаре для воды, и проверяйте уровень воды в резервуаре. Если необходимо, добавьте немного холодной воды.

Зафиксируйте гайку (12) после окончания работы.



ВНИМАНИЕ!

Не пытайтесь убирать остатки плитки или саму плитку до полной остановки режущего диска.

Функции и технические характеристики.

Режущим диском можно отрезать любой угол от 0° до 45°. Указатель для резки на столе можно поворачивать под любым углом. Во время резки насос обеспечивает режущий диск водой, что продлевает срок эксплуатации диска и уменьшает образование пыли. Режущий диск движется по рельсам по прямой линии и режет плитку прямо.

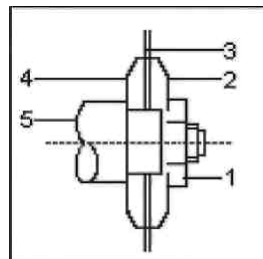
ЗАМЕНА ДИСКА



ВНИМАНИЕ!

Для замены диска во избежание риска несчастных случаев, всегда поворачивайте переключатель до «0» и отключайте аппарат от источника питания.

- Поверните винт зажима шланга подачи воды (14, рис. 1).
- Уберите защитный кожух диска (9, рис. 1).
- Для раскручивания гайки (1, рис. 5) (левая резьба) используйте нужный рожковый гаечный ключ.
- Уберите внешний фланец (2, рис. 5) и осторожно снимите режущий диск (3, рис. 5).
 - Во время установки нового диска необходимо убедиться, что стрелки на диске совпадают со стрелками на защитном кожухе (9, рис. 1).
 - Установите внешний фланец, затем плотно закрутите гайку.
 - Установите на место защитный кожух и закрепите зажим подачи воды с помощью винта.
 - Внимательно проверьте диск на наличие видимых повреждений. В случае повреждения диска используйте другой режущий диск.
 - Для замены диска удерживайте ось двигателя и закрутите фиксирующую гайку.



ТЕХНИЧЕСКОЕ ОБСЛУЖИВАНИЕ

Внимание: При ремонте используйте запчасти, рекомендованные производителем. Использование любых других запчастей может привести к повреждению аппарата. Не пытайтесь ремонтировать или регулировать аппарат во время эксплуатации. До замены запчастей, смазки аппарата всегда выключайте аппарат от источника электропитания во избежание риска несчастных случаев. Очищайте аппарат от образовавшейся пыли.

Чистка

Содержите вентиляционное отверстие в чистоте во избежание перегрева двигателя. Рекомендуется после каждого использования аппарата регулярно прочищать аппарат мягкой тряпкой. Очищайте вентиляционное отверстие от пыли и грязи. В случае необходимости используйте мыльную воду. Никогда не используйте растворители, такие как бензин, алкоголь, аммиачную воду и т. д. Эти растворители могут привести к разрушению пластиковых деталей.

ХРАНЕНИЕ

Хранение необходимо осуществлять при температуре окружающей среды от 0 до +40 °С и относительной влажности воздуха не более 80% в месте, недоступном для детей. Срок хранения не ограничен.

ТРАНСПОРТИРОВКА

Изделие может транспортироваться всеми видами закрытого транспорта в соответствии с правилами перевозок, действующими для каждого вида транспорта.

Условия транспортирования при воздействии климатических факторов:

- температура окружающего воздуха от -20 до +55 °С;
- относительная влажность воздуха до 80 % при температуре +20 °С.

Во время транспортирования и погрузочно-разгрузочных работ упаковка с аппаратом не должна подвергаться резким ударам и воздействию атмосферных осадков.

Размещение и крепление транспортировочной тары с упакованным аппаратом в транспортных средствах должны обеспечивать устойчивое положение и отсутствие возможности перемещения при перевозке.

ГАРАНТИЙНЫЕ ОБЯЗАТЕЛЬСТВА

На изделие распространяется гарантия производителя.

Период гарантийного обслуживания указан в гарантийном талоне и исчисляется с момента продажи. С правилами гарантийного обслуживания Вы можете ознакомиться в гарантийном талоне.

СРОК СЛУЖБЫ

Средний срок службы изделия при условии соблюдения потребителем правил эксплуатации составляет 5 лет.

РЕАЛИЗАЦИЯ И УТИЛИЗАЦИЯ

Реализация оборудования осуществляется через торговые точки и магазины согласно законодательству РФ. Утилизация оборудования осуществляется в соответствии с требованиями и нормами России и стран – участников Таможенного союза.

