

**РУКОВОДСТВО
ПО ЭКСПЛУАТАЦИИ**
USER MANUAL

denzel[®]



**КОМПРЕССОР ВОЗДУШНЫЙ
БЕЗМАСЛЯНЫЙ**

OIL-FREE AIR COMPRESSOR

58057 (PC 1/6-180)



ВНИМАНИЕ

Прочитайте данное руководство перед эксплуатацией устройства и сохраните его для дальнейшего использования.

IMPORTANT

Read this manual before use and retain for future reference.



ВАЖНО!

В данном руководстве рассмотрены правила эксплуатации и технического обслуживания воздушных компрессоров **DENZEL**.

Пожалуйста, обратите особое внимание на предупреждающие надписи. Нарушение инструкции может привести к поломке оборудования или травме.

Дата изготовления:

СОДЕРЖАНИЕ

ВВЕДЕНИЕ	3
НАЗНАЧЕНИЕ	3
КОМПЛЕКТНОСТЬ	3
ТРЕБОВАНИЯ БЕЗОПАСНОСТИ	4
УСТРОЙСТВО ИЗДЕЛИЯ	5
ОБЩИЕ СВЕДЕНИЯ ОБ ИЗДЕЛИИ	6
ТЕХНИЧЕСКИЕ ХАРАКТЕРИСТИКИ	6
ПОДГОТОВКА КОМПРЕССОРА К ЭКСПЛУАТАЦИИ	7
Распаковка	7
Место размещения компрессора	7
Подключение к электросети	7
ЭКСПЛУАТАЦИЯ	7
ТЕХНИЧЕСКОЕ ОБСЛУЖИВАНИЕ	8
Операции, выполняемые каждый раз перед началом работ	8
Операции, выполняемые каждый раз после окончания работ	8
Операции, выполняемые каждые 100 рабочих часов	8
ВОЗМОЖНЫЕ НЕИСПРАВНОСТИ И СПОСОБЫ ИХ УСТРАНЕНИЯ	9
ХРАНЕНИЕ	9
ТРАНСПОРТИРОВКА	10
ГАРАНТИЙНЫЕ ОБЯЗАТЕЛЬСТВА	10
СРОК СЛУЖБЫ	10
РЕАЛИЗАЦИЯ И УТИЛИЗАЦИЯ	10
ДЛЯ ЗАМЕТОК	11

ВВЕДЕНИЕ

Руководство содержит информацию по эксплуатации и техническому обслуживанию поршневого безмасляного компрессора.

Конструкция компрессора постоянно совершенствуется, поэтому возможны некоторые изменения, не отраженные в настоящем руководстве и не ухудшающие эксплуатационных качеств изделия.

При совершении купли-продажи лицо, осуществляющее продажу, должно проверить в присутствии покупателя внешний вид компрессора, его комплектность, произвести отметку о продаже в гарантийном талоне, выдать товарный чек, предоставляет информацию об авторизованных сервисных центрах.

Если Вы хотите, чтобы изделие работало долго и безотказно, то все работы, связанные с монтажом, эксплуатацией, а также обслуживанием, выполняйте в строгом соответствии с данным руководством.

НАЗНАЧЕНИЕ

Воздушный безмасляный компрессор предназначен для обеспечения оборудования, аппаратуры и пневмоинструмента сжатым атмосферным воздухом. Компрессор предназначен для бытового использования. Использование компрессора в коммерческих и промышленных целях не допускается.



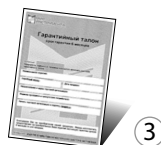
ВНИМАНИЕ!

Запрещается эксплуатировать компрессор под дождем, а также во взрыво- и пожароопасных зонах.

Данный компрессор предназначен только для технических нужд. Запрещается использовать компрессор с медицинским оборудованием, фармацевтике, для наполнения аквалангов. Запрещается использовать компрессор для сжатия иного газа, кроме воздуха.

Эксплуатировать компрессор необходимо при температуре окружающего воздуха от 5 до 40 °С, относительной влажности воздуха до 80 %, при температуре 20 °С. Высота над уровнем моря не должна превышать 1000 м.

КОМПЛЕКТНОСТЬ



- 1. Компрессор – 1 шт.**
- 2. Руководство по эксплуатации – 1 шт.**
- 3. Гарантийный талон – 1 шт.**

ТРЕБОВАНИЯ БЕЗОПАСНОСТИ

В целях безопасности лица моложе 16 лет, а также лица, не ознакомившиеся с данным руководством, не должны допускаться до работы с устройством.

Компрессор не предназначен для использования лицами с ограниченными физическими или умственными способностями или при отсутствии у пользователя опыта и знаний, если он не находится под контролем и не проинструктирован об использовании прибора лицом, ответственным за безопасность.

Запрещается эксплуатировать и обслуживать компрессор, находясь в состоянии алкогольного, наркотического опьянения или под воздействием сильнодействующих медицинских препаратов.

Специалист, осуществляющий сборку компрессора, эксплуатацию, а также контрольный осмотр и техническое обслуживание, должен иметь соответствующую выполняемой работе квалификацию.

**ВНИМАНИЕ!**

Прочитайте данное руководство перед эксплуатацией устройства и сохраните его для дальнейшего использования.

**ВНИМАНИЕ!**

Для предотвращения преждевременного выхода устройства из строя не вносите изменений в конструкцию компрессора.

Напряжение в сети питания должно соответствовать номинальному напряжению питания, указанному в технических характеристиках изделия.

**ВНИМАНИЕ!**

Существует опасность поражения электрическим током.

Перед началом работы проверьте шнур питания на отсутствие повреждения изоляции. Запрещается эксплуатация компрессора с поврежденным шнуром питания. Компрессор следует подключать через розетку с заземляющим проводом. Никогда не используйте сетевой шнур для перемещения компрессора, не извлекайте вилку из розетки держась за кабель.

Оберегайте шнур от воздействия высокой температуры, масла, острых кромок или движущихся частей.

Не используйте удлинители для подключения компрессора к электросети длиной более 5 метров и сечением менее 2,5 мм².

Избегайте внезапного включения компрессора. Убедитесь, что выключатель компрессора находится в положении «Выключено» перед включением компрессора в сеть.

Все работы по обслуживанию и ремонту необходимо проводить при неработающем оборудовании с обязательным отключением от электрической сети.

Запрещается демонтировать на компрессоре блокирующие и предохранительные устройства.

Необходимо использовать запасные узлы и детали только фирмы-изготовителя, это позволит обеспечить надежность и безопасность эксплуатации изделия. При использовании узлов

и деталей других изготовителей производитель не несет ответственность за возникшие в результате этого последствия.

Необходимо соблюдать не только общие требования по технике безопасности, приведенные в данном разделе, но и специальные указания, приводимые в других разделах.

Несоблюдение указаний по технике безопасности может создать опасность для окружающей среды, вывести из строя оборудование, а также повлечь за собой опасные последствия для здоровья и жизни человека.

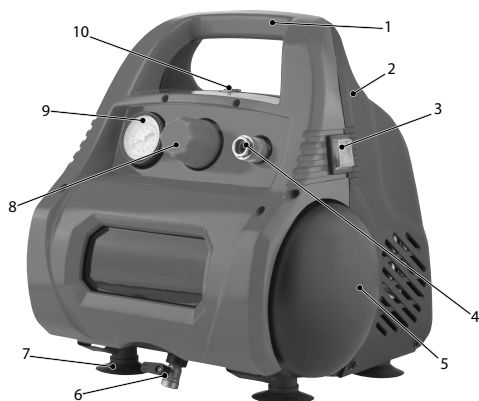
Несоблюдение требований безопасности может привести к несостоятельности требований по возмещению полученного ущерба.

Во избежание получения травм следуйте правилам:

- Не кладите воспламеняющиеся предметы на компрессор или рядом с ним.
- Не осуществляйте транспортировку компрессора при наличии давления в воздушном ресивере.
- Не производите ремонт ресивера. При обнаружении дефектов или признаков коррозии металла необходимо заменить его полностью.
- Не направляйте струю сжатого воздуха на людей или животных.
- Не направляйте струю сжатого воздуха на сам компрессор.
- Не вскрывайте предохранительные и регулировочные устройства.
- Не подключайте к выходу компрессора воздушные шланги, пропускная способность которых не соответствует производительности компрессора.
- Не превышайте максимальное разрешенное давление.
- Запрещается работа с компрессором при температуре окружающего воздуха ниже +5 °С.
- Запрещается использовать легковоспламеняющиеся жидкости для чистки компрессора.
- После каждого использования сливайте конденсат из ресивера.

Содержите рабочее место чистым и хорошо освещенным. Загроможденные, плохо освещенные рабочие места могут стать причиной травмы.

УСТРОЙСТВО ИЗДЕЛИЯ



1. **Транспортная ручка**
2. **Крышка моторного отсека**
3. **Выключатель**
4. **Быстросъемный выходной штуцер**
5. **Ресивер**
6. **Кран слива конденсата**
7. **Виброгасящая опора**
8. **Регулятор давления**
9. **Манометр**
10. **Предохранительный клапан**

ОБЩИЕ СВЕДЕНИЯ ОБ ИЗДЕЛИИ

Компрессор спроектирован и изготовлен в соответствии с общими требованиями и нормами безопасности к данному виду оборудования, установленными в действующих технических правовых актах. Степень защиты компрессора не ниже IP 20. Питание компрессора осуществляется от сети переменного тока. Напряжение сети питания и частота указаны в разделе «Технические характеристики» настоящего руководства.

Режим работы повторно–кратковременный, S3 25% 10 мин., что означает 2,5 мин. работы и 7,5 мин. паузы.



ВНИМАНИЕ!

Соблюдайте режим работы компрессора. Не соблюдение режима работы приводит к перегреву и выходу из строя компрессора.

Компрессор снабжен следующими средствами контроля, управления и защиты:

- манометром (манометром ресивера) для контроля давления сжатого воздуха;
- реле давления — исполнительным устройством для регулирования производительности периодическим запуском/остановкой компрессора;
- предохранительным клапаном — устройством защиты от превышения максимального допустимого давления в ресивере;
- быстросъемным коннектором евротипа диаметром ¼".

ТЕХНИЧЕСКИЕ ХАРАКТЕРИСТИКИ

Характеристика, ед. изм.	Значение
Артикул	58057
Модель	РС 1/6-180
Мощность, кВт	1,1
Напряжение, В/Гц	220/50
Режим работы	S3 25% 10 мин.
Частота вращения ротора двигателя, об/мин	3550
Емкость ресивера, л	6
Производительность, л/мин	180
Тип коннектора	Euroclick ¼"
Максимальное рабочее давление, бар	8
Степень защиты	IP20

ПОДГОТОВКА КОМПРЕССОРА К ЭКСПЛУАТАЦИИ

Распаковка

В момент покупки компрессор передается покупателю в картонной транспортной таре, внутри которой предусмотрены специальные защитные элементы, обеспечивающие механическую защиту при транспортировке.

Для перемещения упаковочной тары не требуется особого подъемного оборудования.



ВНИМАНИЕ!

Всегда после распаковки/транспортировки проводить проверку комплектации и технического состояния компрессора.

Упаковочные материалы рекомендуется сохранить на случай транспортировки компрессора.

Место размещения компрессора

Компрессор должен быть установлен или расположен на твердой ровной поверхности, таким образом, чтобы обеспечить приток охлаждаемого воздуха к компрессору не ближе чем 50 см от стены.

Подключение к электросети

Проверьте чтобы фактические параметры электрической сети соответствовали требованиям указанным на заводской табличке компрессора. Допустимое отклонение напряжения не должно превышать $\pm 4\%$ от номинального значения.

Проверьте, чтоб выключатель компрессора находился в положении «Выключено».

Установите регулятор давления в положение «min».

Подключите к быстросъемному штуцеру компрессора пневматический инструмент.

Подключите вилку компрессора к электросети.

ЭКСПЛУАТАЦИЯ

Для включения компрессора переведите выключатель в положении «Включено».

Поворачивая регулятор давления по часовой стрелке, установите давление, рекомендуемое производителем подключаемого пневмоинструмента.



ВНИМАНИЕ!

Реле давления отрегулировано на заводе изготовителе: при достижении давления в ресивере равным 8 бар реле давления отключит электродвигатель. При падении давления до 6 бар двигатель включится.

Для выключения компрессора переведите выключатель в положении «Выключено».

Отключите компрессор от электросети.

Потяните за кольцо предохранительного клапана и снизьте давление менее 1 бар.

Отключите пневмоинструмент от компрессора.

Слейте конденсат из ресивера, открыв кран слива и наклонив компрессор несколько раз.

ТЕХНИЧЕСКОЕ ОБСЛУЖИВАНИЕ

**ВНИМАНИЕ!**

Прежде чем приступить к выполнению любой операции технического обслуживания, полностью выпустите воздух из ресивера и обесточьте изделие, чтобы исключить его случайный запуск.

**ВНИМАНИЕ!**

По окончании операций технического обслуживания убедитесь в правильной установке всех ранее демонтированных частей машины.

Операции, выполняемые каждый раз перед началом работ.

Проверьте пневматические шланги на предмет повреждений, при необходимости замените.

Проверьте плотность резьбовых соединений, при необходимости затяните.

Проверьте соединительный кабель на наличие повреждений, при необходимости проведите замену в авторизованном сервисном центре.

Операции, выполняемые каждый раз после окончания работ

**ВНИМАНИЕ!**

Подождите, пока компрессор полностью остынет. Существует риск получения ожога!

После окончания протрите корпус компрессора и вентиляционные отверстия сухой чистой тканью.

Операции, выполняемые каждые 100 рабочих часов

Замена воздушного фильтра. Замену фильтра проводить в авторизованном сервисном центре

ВОЗМОЖНЫЕ НЕИСПРАВНОСТИ И СПОСОБЫ ИХ УСТРАНЕНИЯ

Неисправность	Возможная причина	Метод устранения
Компрессор не включается.	Не присоединен или поврежден кабель питания.	Проверьте шнур питания, вилку, при необходимости замените или обратитесь в сервисный центр.*
Падение давления в ресивере.	Утечка воздуха через соединения.	Включите компрессор и создайте в ресивере максимальное давление. Отключите питание и с помощью кисти нанесите на все соединения мыльный раствор. Образование пузырей является признаком наличия утечки. При утечках затяните необходимые соединения. Если утечку не удалось устранить, обратитесь в авторизованный центр сервисного обслуживания*.
Утечка воздуха через клапан реле давления при неработающем двигателе.	Стравливание сжатого воздуха через защитный клапан.	Обратитесь в авторизованный сервисный центр.*
Продолжительная утечка воздуха из клапана реле давления.	Выход клапана из строя.	Обратитесь в авторизованный сервисный центр для замены клапана*.
Компрессор не останавливается при достижении максимального давления, причем срабатывает предохранительный клапан.	Неисправность или выход из строя реле давления.	Обратитесь в авторизованный сервисный центр.*

* Техническое обслуживание проводить в специализированных сервисных центрах. Список сервис-центров опубликован на сайте <http://ipsremont.ru/kontakty/>

ХРАНЕНИЕ

Хранить компрессор необходимо в закрытых или других помещениях с естественной вентиляцией, где колебания температуры и влажность воздуха существенно меньше, чем на открытом воздухе в районах с умеренным и холодным климатом, при температуре не выше +40 °С и не ниже -50 °С, относительной влажности не более 80 % при +25 °С.

При хранении в условиях отрицательных температур необходимо убедиться в отсутствии конденсата в ресивере. Никогда полностью не закрывайте сливной кран.

При длительном хранении изделия необходимо один раз в 6 месяцев производить проверку состояния законсервированных поверхностей и деталей. При обнаружении дефектов поверхности или нарушения упаковки необходимо произвести переконсервацию. Срок хранения изделий — не ограничен.

ТРАНСПОРТИРОВКА

Компрессор можно транспортировать любым видом закрытого транспорта в упаковке производителя или без нее, с предупреждением изделия от механических повреждений, атмосферных осадков, воздействия химических активных веществ и обязательным соблюдением мер предосторожности при перевозке хрупких грузов, что соответствует условиям перевозки 8 по ГОСТ 15150-89.

ГАРАНТИЙНЫЕ ОБЯЗАТЕЛЬСТВА

На изделие распространяется гарантия производителя.

Период гарантийного обслуживания указан в гарантийном талоне и исчисляется с момента продажи. Правила гарантийного обслуживания приведены в гарантийном талоне.

СРОК СЛУЖБЫ

Средний срок службы изделия при условии соблюдения потребителем правил эксплуатации составляет 5 лет.

РЕАЛИЗАЦИЯ И УТИЛИЗАЦИЯ

Реализация оборудования осуществляется через торговые точки и магазины согласно законодательству РФ. Утилизация оборудования осуществляется в соответствии с требованиями и нормами России и стран – участников Таможенного союза.

Продукция соответствует требованиям TP TC 004/2011
TP TC 010/2011
TP TC 020/2011



Адрес и контактный телефон уполномоченной организации-импортера:

ООО «МИР ИНСТРУМЕНТА», 117588, г. Москва, а/я 70, тел.: +7 (495) 234-41-30

Made in PRC.

denzel®