



Адрес для вопросов по гарантии и предъявления претензий:

Россия
214031, г. Смоленск
ул. Индустриальная - 2
ЗАО «Диффузион Инструмент»
Отдел сбыта: тел/факс (4812) 61-15-48, 55-30-92
Вопросы по гарантии:
тел/факс (4812) 31-73-85 тел. 31-80-29

Адрес на питаннях гарантії і прад'явлення претэнзій

Рэспубліка Беларусь
220075, г. Мінск, вул Сяліцкага, 21Н
Паштовы адрас: 220075. г. Мінск, а/с 21
ТАА «СІБ-Інструмент»
Тэл / факс: +375 17 346 21 18; +375 29 666 54 54

Адреса для запитань по гарантії і висування претэнзій:

Україна
49038, м. Дніпропетровськ
вул. Князя Ярослава Мудрого (Ленінградська), 68, офіс 401-403
ТОВ «Смоленський інструмент»
тел/факс + 38056 372-35-03

Машина шлифовальная угловая МШУ-0,85

Руководство по эксплуатации



Заполняет ремонтное предприятие

Гарантийный номер изделия _____

Содержание ремонта (наименование и номер по схеме замененной детали или узла, место и характер дефектов):

Дата ремонта _____
число, месяц, год

Подпись лица, производившего ремонт _____
Подпись владельца,
подтверждающего ремонт _____

Штамп ремонтного предприятия
с указанием города

Заполняет ремонтное предприятие

Гарантийный номер изделия _____

Содержание ремонта (наименование и номер по схеме замененной детали или узла, место и характер дефектов):

Дата ремонта _____
число, месяц, год

Подпись лица, производившего ремонт _____
Подпись владельца,
подтверждающего ремонт _____

Штамп ремонтного предприятия
с указанием города

УВАЖАЕМЫЙ ПОКУПАТЕЛЬ!

При покупке машины шлифовальной угловой МШУ-0,85 (в дальнейшем “машина”) требуйте проверки ее работоспособности на холостом ходу и проверки соответствия комплектности разделу 2 настоящего руководства.

Проверьте отсутствие механических повреждений изделия и наличие в руководстве по эксплуатации гарантийного и отрывных талонов.

Убедитесь, что в талоне на гарантийный ремонт и всех отрывных талонах на гарантийный ремонт поставлены: штамп магазина, дата продажи, серийный номер изделия и подпись продавца.

Перед включением машины внимательно ознакомьтесь с настоящим руководством. Изучите требования безопасности и указания по эксплуатации машины.

Постоянное улучшение продукции торговой марки “ДИОЛД” является долгосрочной политикой производителя, поэтому он оставляет за собой право на усовершенствование конструкции изделия без предварительного уведомления и отражения в “Руководстве по эксплуатации”.

1. Общие сведения и назначение

1.1. Машина шлифовальная угловая МШУ-0,85 предназначена для выполнения шлифовальных и отрезных работ по металлу и иным конструкционным и строительным материалам без подачи воды в бытовых условиях с помощью шлифовальных, отрезных кругов.

Обработку хрупких материалов следует выполнять с особой осторожностью, принимая эффективные меры, позволяющие исключить проникновение остатков продуктов обработки внутрь электродвигателя.

1.2. Машина предназначена для эксплуатации в районах умеренного климата, исполнение УХЛ, категория размещения 3.1 по ГОСТ 15150-69, при температуре окружающего воздуха от минус 15°С до плюс 35°С.

1.3. Режим работы машины – S2-30 мин.

1.4. В качестве рабочего инструмента используются шлифовальные, отрезные круги тип Д – по ГОСТ 23182-78, с рабочей угловой скоростью не менее 80 м/с, номинальным диаметром 125 мм., диаметром посадочного отверстия 22 мм и толщиной не менее 1 мм.

1.5. В настоящем руководстве изложены основные сведения и требования, необходимые для правильной эксплуатации машины, от соблюдения которых зависит надежная работа изделия.

2. Комплект поставки

Основной комплект поставки должен соответствовать таблице №1.

Таблица №1

№	Наименование	Кол.	Примечание
1.	Машина, шт	1	
2.	Рукоятка дополнительная, шт	1	
3.	Ключ специальный, шт	1	
4.	Щетка, шт	2	
5.	Руководство по эксплуатации, экз.	1	
6.	Адреса гарантийных мастерских по ремонту, экз.	1	
7.	Упаковка, шт	1	

3. Технические характеристики

Основные технические характеристики приведены в таблице №2.

Таблица №2

Наименование параметра	Значение параметра
Номинальная частота вращения шпинделя на холостом ходу, об/мин	11000
Номинальная потребляемая мощность, Вт	850
Напряжение питающей сети, В	220±10%
Частота питающей сети, Гц	50±5%
Тип электродвигателя	однофазный, коллекторный
Номинальный режим работы	S2-30 мин.
Класс машины	II
Габаритные размеры, мм, не более длина x ширина x высота	290 x 135 x 110
Масса (без шнура сетевого питания и рабочего инструмента), кг, не более	1,9
Номинальный диаметр шлифовального отрезного круга, мм	125
Толщина шлифовального/отрезного круга, мм	6/1

4. Устройство и принцип работы

4.1. Машина (рис.1) состоит из следующих основных частей: электропривода, редуктора, ручки с выключателем, дополнительной рукоятки, кожуха.

4.2. Для включения машины необходимо последовательно нажать на рычаг блокировки выключателя поз. 12, а затем на курок выключателя поз. 13.

Для отключения машины необходимо отпустить курок выключателя.

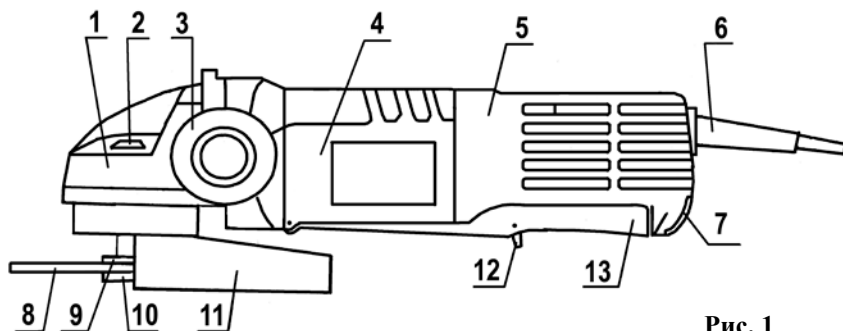


Рис. 1

- 1 – редуктор; 2 – фиксатор; 3 – рукоятка дополнительная; 4 – электропривод;
5 – рукоятка; 6 – шнур сетевого питания; 7 – фиксатор выключателя;
8 – круг отрезной; 9 – втулка; 10 – гайка; 11 – кожух защитный,
12 – рычаг блокировки выключателя; 13 – курок выключателя;

ОТРЫВНОЙ ТАЛОН НА ГАРАНТИЙНЫЙ РЕМОНТ

Действителен при заполнении
Заполняет предприятие-изготовитель

Машина шлифовальная угловая МШУ-0,85

Дата выпуска _____
Представитель службы контроля завода-изготовителя
Штамп службы контроля _____

Адрес для предъявления претензий к качеству работы изделия:
Россия, 214031, г. Смоленск, ул. Индустриальная, д.2, ЗАО «Диффузион Инструмент»
Адреса для запитань по гарантії і висування претензій:
Україна, 49038, м. Дніпропетровськ, вул. Князя Ярослава Мудрого (Ленінградська),
68, офіс 401-403, ТОВ «Смоленський інструмент»

Заполняет торговое предприятие

Серийный номер _____

Продавец _____

Дата продажи _____
число, месяц, год

подпись или штамп

Штамп
магазина

Л
и
н
и
я
о
т
р
е
з
а

ОТРЫВНОЙ ТАЛОН НА ГАРАНТИЙНЫЙ РЕМОНТ

Действителен при заполнении
Заполняет предприятие-изготовитель

Машина шлифовальная угловая МШУ-0,85

Дата выпуска _____
Представитель службы контроля завода-изготовителя
Штамп службы контроля _____

Адрес для предъявления претензий к качеству работы изделия:
Россия, 214031, г. Смоленск, ул. Индустриальная, д.2, ЗАО «Диффузион Инструмент»
Адреса для запитань по гарантії і висування претензій:
Україна, 49038, м. Дніпропетровськ, вул. Князя Ярослава Мудрого (Ленінградська),
68, офіс 401-403, ТОВ «Смоленський інструмент»

Заполняет торговое предприятие

Серийный номер _____

Продавец _____

Дата продажи _____
число, месяц, год

подпись или штамп

Штамп
магазина

Л
и
н
и
я
о
т
р
е
з
а

Заполняет ремонтное предприятие

Гарантийный номер изделия _____

Содержание ремонта (наименование и номер по схеме замененной детали или узла, место и характер дефектов):

Дата ремонта _____

число, месяц, год

Подпись лица, производившего ремонт _____

Подпись владельца,
подтверждающего ремонт _____

Штамп ремонтного предприятия
с указанием города

Заполняет ремонтное предприятие

Гарантийный номер изделия _____

Содержание ремонта (наименование и номер по схеме замененной детали или узла, место и характер дефектов):

Дата ремонта _____

число, месяц, год

Подпись лица, производившего ремонт _____

Подпись владельца,
подтверждающего ремонт _____

Штамп ремонтного предприятия
с указанием города

4.3. Передача вращения от электропривода к шпинделю осуществляется через редуктор. На шпинделе устанавливается шлифовальный отрезной круг с помощью втулки поз. 9 и гайки поз. 10, которая затягивается и ослабляется приложенным ключом специальным.

С целью исключения возможного факта “приваривания” круга к гайке при выполнении работ, связанных с большим объемом и нагрузкой рекомендуем: изготовить и установить между кругом отрезным и гайкой картонную прокладку толщиной 0,5 мм, внутренним и наружным диаметром соответственно 22 мм и 46 мм.

4.4. Для удобства работы дополнительная рукоятка может быть установлена в одно из трех положений (правое, левое или верхнее положения).

4.5. В машине имеется фиксатор поз. 2, который служит для стопорения шпинделя при замене шлифовального круга.

Для стопорения шпинделя необходимо:

- отключить машину от сети;
- наложить на гайку ключ специальный;
- нажать на кнопку фиксатора шпинделя;
- вращая ключом гайку шпинделя с одновременным нажатием на кнопку фиксатора добиться такого положения фиксатора, при котором произойдет полное погружение оси фиксатора в соответствующий паз редуктора.

Внимание! Нажатие на данный фиксатор во время вращения круга и сбивание “приваренного” круга с нажатым фиксатором категорически запрещается, т.к. это может привести к разрушению редуктора.

4.6. В машине предусмотрен фиксатор выключателя поз. 7, предназначенный для фиксации включенного положения машины. Для снятия зафиксированного включенного положения машины необходимо повторное нажатие на курок выключателя 13.

Данная функция машины очень удобна при ее использовании в специальном приспособлении для стационарного крепления (стойки). Использование стойки позволяет быстро и точно разрезать под прямым углом и с наклоном до 45° труб, профилей, полос из металла и других материалов в зависимости от используемого шлифовального отрезного круга.

5. Указания по технике безопасности

При эксплуатации машины необходимо бережно обращаться с ней, не подвергать её ударам, перегрузкам, воздействию грязи и нефтепродуктов.

Применять машину разрешается только в соответствии с назначением, указанным в руководстве.

5.1. Безопасность рабочего места

5.1.1. Содержите рабочее место в чистоте и обеспечьте его хорошее освещение. Если рабочее место загромождено или плохо освещено, это может привести к несчастным случаям.

5.1.2. Не эксплуатируйте машину во взрывоопасной среде (например, в присутствии воспламеняющихся жидкостей, газов или пыли). Машины с электрическим приводом являются источником искр, которые могут привести к возгоранию пыли или паров.

5.1.3. Не подпускайте детей и посторонних лиц к рабочему месту во время эксплуатации машины. Отвлечение внимания может привести к потере контроля.

5.2. Электрическая безопасность

5.2.1. Электробезопасность при работе машины обеспечивается ее двойной изоляцией.

5.2.2. Не допускайте контакта тела с заземленными поверхностями, такими, как трубы, радиаторы, плиты и холодильники. Существует повышенный риск поражения электрическим током, если ваше тело заземлено.

5.2.3. Не подвергайте машину воздействию дождя и не держите ее во влажных условиях. Вода, попадая в электрическую машину, увеличивает риск поражения электрическим током.

5.2.4. Штепсельная вилка машины должна подходить под розетку. Никогда не изменяйте конструкцию штепсельной вилки каким-либо образом.

5.2.5. Обращайтесь аккуратно со шнуром. Никогда не используйте шнур для переноса, перетаскивания машины и вытаскивания вилки из розетки. Шнур машины должен быть защищен от случайного повреждения (например, шнур следует подвешивать). Непосредственное соприкосновение шнура с горячими и масляными поверхностями не допускается. Поврежденные или скрученные шнуры увеличивают риск поражения электрическим током.

5.2.6. При эксплуатации машины на открытом воздухе и необходимостью использования удлинителя, пользуйтесь удлинителем, пригодным для использования на открытом воздухе.

5.2.7. Если нельзя избежать эксплуатации электрической машины во влажных условиях, используйте источник питания, снабженный устройством защитного отключения (УЗО). Использование УЗО уменьшает риск поражения электрическим током.

5.3. Личная безопасность

5.3.1. Будьте бдительны, следите за своими действиями и руководствуйтесь здравым смыслом при эксплуатации машины. Не пользуйтесь машиной, если вы устали, находитесь под действием наркотических средств, алкоголя или лекарственных препаратов. Кратковременная потеря концентрации внимания при эксплуатации машины может привести к серьезным повреждениям. Сохраняйте устойчивое положение.

5.3.2. Не допускайте случайного включения машины. Обеспечьте, чтобы выключатель находился в положении "Отключено" перед подключением изделия к сети питания.

5.3.3. Перед включением машины удалите все регулировочные или гаечные ключи с изделия. Ключ, оставленный во вращающейся части машины, может привести к получению травмы.

5.3.4. Пользуйтесь индивидуальными защитными средствами. Всегда пользуйтесь средствами для защиты глаз. Защитные средства - такие, как маски, предохраняющие от пыли, обувь, предохраняющая от скольжения, каска и средства защиты ушей, используемые в соответствующих условиях, уменьшают опасность получения повреждений.

5.3.5. Одевайтесь надлежащим образом. Не носите свободной одежды или ювелирных изделий. Не приближайте свои волосы, одежду и перчатки к движущимся частям машины. Свободная одежда, ювелирные изделия и длинные волосы могут попасть в движущиеся части.

5.3.6. Если предусмотрены средства для подключения к оборудованию для отсоса и сбора пыли, обеспечьте их надлежащее присоединение и эксплуатацию.

5.4. Эксплуатация и уход за машиной

5.4.1. Запрещается:

- эксплуатировать машину в условиях воздействия капель и брызг, а также на открытых площадках во время дождя или снегопада;
- эксплуатировать машину во взрывоопасных помещениях или с химически активной средой, разрушающей металлы и изоляцию;

ОТРЫВНОЙ ТАЛОН НА ГАРАНТИЙНЫЙ РЕМОНТ

Действителен при заполнении
Заполняет предприятие-изготовитель

Машина шлифовальная угловая МШУ-0,85

Дата выпуска _____
Представитель службы контроля завода-изготовителя _____
Штамп службы контроля _____

Адрес для предъявления претензий к качеству работы изделия:
Россия, 214031, г. Смоленск, ул. Индустриальная, д.2, ЗАО «Диффузион Инструмент»
Адреса для запитань по гарантії і висування претензій:
Україна, 49038, м. Дніпропетровськ, вул. Князя Ярослава Мудрого (Ленінградська),
68, офіс 401-403, ТОВ «Смоленський інструмент»

Заполняет торговое предприятие

Серийный номер _____

Продавец _____

Дата продажи _____
число, месяц, год

подпись или штамп

Штамп
магазина

ОТРЫВНОЙ ТАЛОН НА ГАРАНТИЙНЫЙ РЕМОНТ

Действителен при заполнении
Заполняет предприятие-изготовитель

Машина шлифовальная угловая МШУ-0,85

Дата выпуска _____
Представитель службы контроля завода-изготовителя _____
Штамп службы контроля _____

Адрес для предъявления претензий к качеству работы изделия:
Россия, 214031, г. Смоленск, ул. Индустриальная, д.2, ЗАО «Диффузион Инструмент»
Адреса для запитань по гарантії і висування претензій:
Україна, 49038, м. Дніпропетровськ, вул. Князя Ярослава Мудрого (Ленінградська),
68, офіс 401-403, ТОВ «Смоленський інструмент»

Заполняет торговое предприятие

Серийный номер _____

Продавец _____

Дата продажи _____
число, месяц, год

подпись или штамп

Штамп
магазина

Перечень проведенных гарантийных ремонтов

Заполняет ремонтное предприятие

Гарантийный номер изделия _____

Гарантийный талон	Содержание ремонта (наименование и номер по схеме замененной детали или узла, место и характер дефектов).	Подпись лица производившего ремонт	Дата ремонта	Подпись владельца изделия	Штамп ремонтного предприятия
1					
2					
3					
4					

- эксплуатировать машину без защитного кожуха, который должен быть установлен таким образом, чтобы защитить работающего от травм и машину от попадания продуктов обработки в вентиляционные отверстия;
- использовать шлифовальные отрезные круги с истекшей гарантией без испытаний их на механическую прочность;
- тормозить рабочий инструмент, путем бокового нажатия каким-либо предметом;
- оставлять без надзора машину, присоединенную к питающей сети;
- работать машиной с приставных лестниц;
- натягивать и перекручивать шнур, подвергать его нагрузкам (например, ставить на него груз);
- обрабатывать машиной природный (мрамор, гранит и т.д.) и искусственный (бетон, кирпич, асбест) камень, а также полимеры и мягкие сплавы металлов;
- эксплуатировать машину при возникновении во время работы хотя бы одной из следующих неисправностей: повреждения штепсельной вилки, провода или его защитной оболочки, нечеткой работы выключателя; искрения под щетками, сопровождающегося появлением кругового огня на поверхности коллектора; появления дыма или запаха, характерного для горячей изоляции; появления повышенного шума, стука, вибрации; поломки или появления трещин в корпусных деталях; повреждения рабочего инструмента.

5.4.2. Машина должна быть отключена выключателем при внезапной остановке (вследствие исчезновения напряжения в сети, заклинивания движущихся деталей, рабочего инструмента и т.п.).

5.4.3. Машина должна быть отключена от сети штепсельной вилкой:

- при смене рабочего инструмента, разборке;
- при переносе машины с одного места на другое;
- при перерыве в работе;
- по окончании работы.

5.4.4. Храните машину в месте, недоступном для детей, и не разрешайте лицам, не знакомым с принципом работы машины или не ознакомленным с настоящей инструкцией, пользоваться изделием.

5.4.5. Обеспечьте техническое обслуживание машины. Проверьте машину на предмет правильности соединения и закрепления движущихся частей, на отсутствие поломки деталей и иных несоответствий.

5.4.6. Храните режущие инструменты в заточенном и чистом состоянии. Режущие инструменты с острыми кромками, обслуживаемые надлежащим образом, режут заклинивают, ими легче управлять.

5.5. Рекомендации при работе машиной

5.5.1. Не допускайте попадания рук в рабочую зону машины и не прикасайтесь к рабочему инструменту. Держите машину за изолированные поверхности рукояток, так как режущий инструмент может касаться собственного кабеля. Повреждение токоведущего кабеля кругом может привести к тому, что доступные металлические части окажутся под напряжением с риском поражения работающего электрическим током.

5.5.2. Используйте струбины или иные подходящие средства для гарантированного крепления обрабатываемой детали на устойчивом основании. Удержание во время работы обрабатываемой детали рукой или ее упор в туловище не обеспечивают постоянства и ведут к потере управления.

5.5.3. Применяйте только те шлифовальные отрезные круги, которые имеют соответствующие данному руководству по эксплуатации технические характеристики, а также пригодные по частоте вращения машины.

5.5.4. Тщательно проверяйте шлифовальные отрезные круги на отсутствие трещин и поломок перед началом работ.

5.5.5. Перед тем, как начать использовать машину под нагрузкой, дайте ей поработать на максимальных холостых оборотах не менее 30 секунд в безопасном положении. Немедленно остановите машину при появлении посторонних звуков и вибрации, которые свидетельствуют о неправильной установке рабочего инструмента. Проверьте правильность и надежность крепления рабочего инструмента.

5.5.6. После выключения машины, дождитесь полной остановки рабочего инструмента. Не прикасайтесь к шлифовальному отрезному кругу сразу после окончания работы, он может быть очень горячим и привести к ожогам.

5.5.7. Всегда располагайте электрошнур в направлении от машины к розетке.

5.6. Дополнительные указания по технике безопасности

5.6.1. По уровню вибрации и шума машина соответствует требованиям нормативной документации по безопасности.

С целью ограничения наибольшего воздействия вибрации на руки человека суммарное время работы машиной должно составлять не более 72 минут в день.

5.6.2. Машиной разрешается производить работы без применения индивидуальных диэлектрических средств защиты.

Условное обозначение предупреждающих и информационных знаков.



Внимательно прочитайте руководство по эксплуатации



Работать в защитных очках и наушниках



Внимание! Будьте осторожны!

6. Подготовка машины к работе и порядок работы

6.1. Перед началом работы и во время ее необходимо соблюдать требования раздела 5 “Указания по технике безопасности” настоящего руководства.

6.2. Перед началом работы следует производить:

- проверку надежности крепления деталей;

11. Свидетельство о приемке

Машина шлифовальная угловая МШУ-0,85 соответствует требованиям технического регламента Таможенного союза.

Имеется сертификат соответствия. Копия сертификата соответствия находится на официальном сайте компании «ДИОЛД» по адресу www.diold.ru.

Обозначение изделия	Дата изготовления, М.П.
МШУ-0,85	

Действителен при заполнении

ГАРАНТИЙНЫЙ ТАЛОН

Заполняет предприятие-изготовитель

Машина шлифовальная угловая МШУ-0,85

Дата выпуска _____

Представитель службы контроля _____

Штамп службы контроля _____

Адрес для предъявления претензий к качеству работы изделия:

Россия, 214031, г. Смоленск, ул. Индустриальная, д.2, ЗАО «Диффузион Инструмент»

Адреса для запитань по гарантії і висування претензій:

Україна, 49038, м. Дніпропетровськ, вул. Князя Ярослава Мудрого (Ленінградська), 68, офіс 401-403, ТОВ «Смоленський інструмент»

Заполняет торговое предприятие

Серийный номер _____

Продавец _____

Дата продажи _____
число, месяц, год

подпись или штамп

Штамп
магазина

Подтверждение покупателя

При покупке изделия МШУ-0,85 подтверждаю, что претензий по внешнему виду, комплектности и качеству товара не имею.

С информацией о сроках и условиях гарантийного и технического обслуживания изделия ознакомлен и согласен.

С назначением изделия, требованиями по эксплуатации и безопасности ознакомлен.

Покупатель _____
подпись покупателя

8. Транспортирование и утилизация

8.1. Транспортирование машины должно производиться только в закрытых транспортных средствах (крытых автомашинах, железнодорожных вагонах, контейнерах). Машина должна быть уложена в транспортировочную тару.

8.2. В соответствии с федеральным законом об охране окружающей среды изделия (подлежащие утилизации) не должны выбрасываться в бытовой мусор, а должны быть утилизированы согласно требованию жилищно-коммунального хозяйства данного района.

9. Возможные неисправности и их устранение

Возможные неисправности машины и методы их устранения приведены в таблице 3.

Таблица 3

Характерные Неисправности	Вероятная причина	Методы устранения
1. При включении электропривод машины не работает	Неисправен выключатель или вилка, обрыв в сетевом шнуре или монтажных проводниках, нет контакта щетки с коллектором Загрязнен коллектор Изношены или повреждены щетки	Устранить неисправность Очистить коллектор Заменить щетки
2. Под щетками происходит сильное искрение	Плохой контакт щеток с коллектором: ослаблена пружина Загрязнены щетки и коллектор Неисправен якорь или статор электропривода	Заменить пружину Протереть щетки и коллектор бензином Заменить якорь или статор электропривода
3. Машина во время работы стопорится	Поломка зубьев шестерен Выход из строя подшипников	Заменить шестерни Заменить подшипники

Примечание: Все ремонтные работы необходимо производить в авторизованных сервисных центрах.

10. Гарантийные обязательства

10.1. Изготовитель гарантирует соответствие машины требованиям технических регламентов Таможенного союза ТР ТС 010/2011, ТР ТС 004/2011 и ТР ТС 020/2011 (при соблюдении потребителем условий эксплуатации и хранения, установленных настоящим руководством по эксплуатации).

10.2. Гарантийный срок эксплуатации МШУ-0,85 – 1 год с даты продажи.

10.3. При отсутствии в талоне на гарантийный ремонт даты продажи, или печати магазина, или подписи продавца гарантийный срок исчисляется с даты выпуска машины.

10.4. В течение гарантийного срока эксплуатации владелец имеет право на бесплатный ремонт при предъявлении гарантийного талона. Без предъявления гарантийного талона или при наличии следов вскрытия машины гарантийный ремонт не производится.

Внимание! В ремонт изделие принимается только в чистом состоянии: поверхность изделия и рабочий инструмент должны быть очищены от внешних загрязнений.

10.5. Гарантии не распространяются на машину, имеющую дефекты, вызванные эксплуатацией изделия с нарушением требований данного документа:

- самостоятельным ремонтом, разборкой или переделкой изделия;
- работой изделия в условиях перегрузки;
- механическими повреждениями в результате удара, падения и т.п.;
- повреждения в результате воздействия огня, агрессивных веществ и т.д.;
- сильным загрязнением внутренних полостей машины (в т.ч. бетонной, каменной, кирпичной пылью, металлическим шламом) или иными посторонними веществами, проникновением жидкостей внутрь машины;
- при несвоевременной замене щеток;
- при отказе 2-х или более функциональных узлов, влияющих на работу друг друга;
- подключением в электрическую сеть с параметрами, отличными от указанных в данном документе.

Гарантия не распространяется на быстроизнашиваемые части изделия (щетками, смазку и т.п.), а также на индивидуальную упаковку изделия (коробку, кейс).

Внешние проявления дефектов изделия, вызванные ее неправильной эксплуатацией, приведены в таблице 4.

Таблица 4

Причина отказа изделия	Внешние проявления дефектов
1. Работа электродвигателя с перегрузкой (чрезмерная подача и сила нажатия)	1. Одновременное сгорание якоря и статора. 2. Сгорание якоря с оплавлением изоляционных втулок 3. Сгорание статора с одновременным оплавлением изоляционных втулок якоря
2. Небрежное обращение с машиной при работе и хранении	1. Следы оплавления или трещины, вмятины на наружных поверхностях изделия 2. Повреждение провода соединительного 3. Коррозия деталей
3. Техническое обслуживание машины не проводилось	1. Щетки двигателя имеют длину менее 6 мм. 2. Отсутствие смазки в редукторе или смазка сильно загрязнена

10.6. Срок службы машины - 5 лет. По истечении срока службы необходимо произвести техническое обслуживание машины в ремонтных мастерских за счет владельца, с удалением продуктов износа и пыли. Использование машины по истечении срока службы допускается только в случае её соответствия требованиям безопасности, перечисленным в разделе 5 данного руководства.

10.7. Продолжительность гарантийного ремонта в авторизованных сервисных центрах импортера до 30 дней (за исключением времени доставки).

Импортер: ЗАО «Диффузион Инструмент», Россия, 214031, Смоленская область, гор. Смоленск, ул. Индустриальная, д. 2

Импортер: ТОВ «Смоленський інструмент», Україна, 49038, м. Дніпропетровськ, вул. Князя Ярослава Мудрого (Ленінградська), 68, офіс 401-403

Изготовитель/экспортер: «JINHUA HONGJU TOOLS CO., LTD». Адрес: DingTang Industry zone, TangYa Town, Jindong qu, Jinhua, Zhejiang, China, Китай