

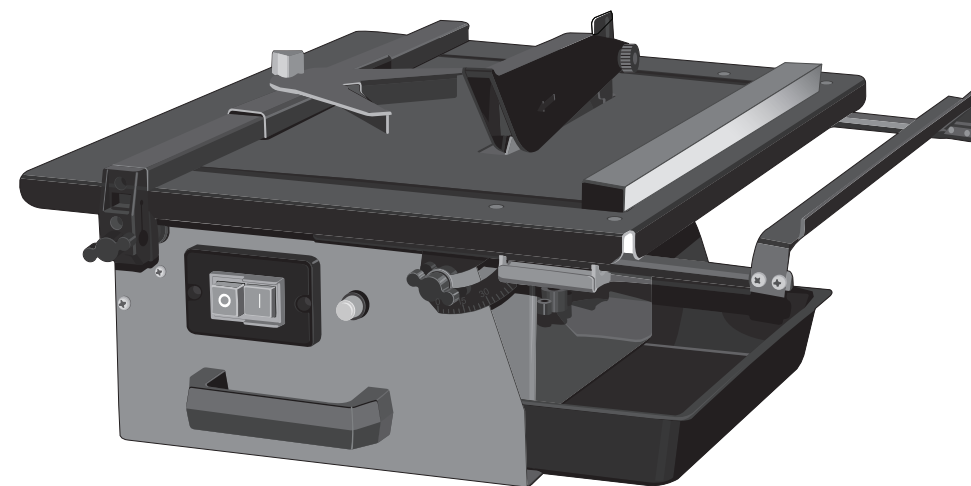


ЭП-180-600Н



ЭП-200-1000Н

www.zubr.ru

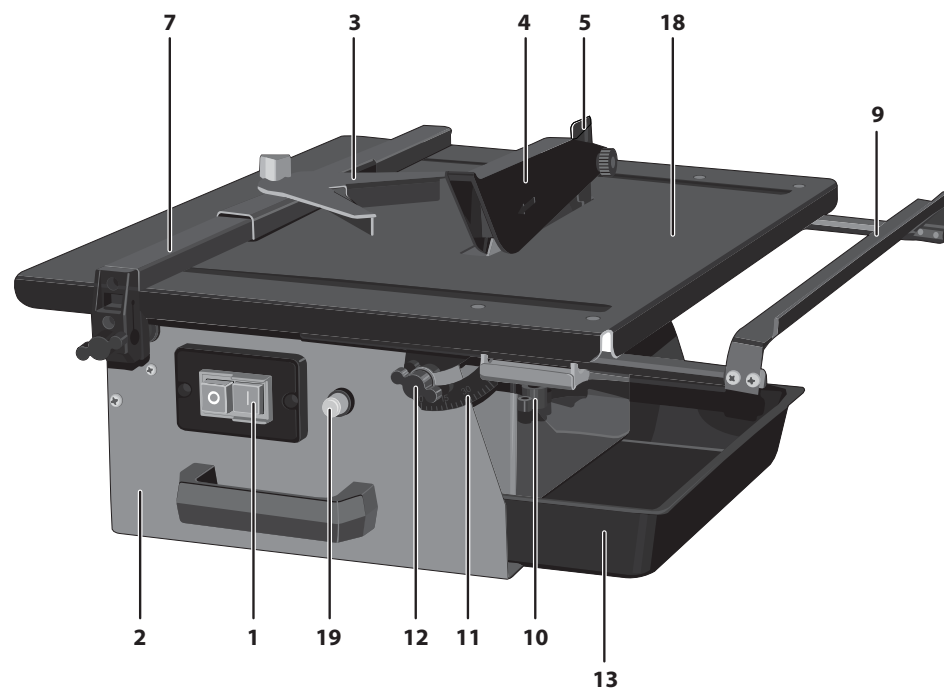


Руководство по эксплуатации

Плиткорез электрический
ЭП-180-600Н | ЭП-200-1000Н

АО «ЗУБР ОВК» РОССИЯ, 141002, Московская область, г. Мытищи 2, а/я 36

Производитель оставляет за собой право вносить изменения в характеристики изделия без предварительного уведомления.
Приведенные иллюстрации не являются обязательными. Ответственность за опечатки исключается.



Адреса производств ОКБ ЗУБР ВОСТОК:
А. Тайвань, Тайчунг, Дали, ул. Хуанхо, 97; Б. КНР, Шанхай, ул. ХонгЧао, 808;
В. Китай, Чжэцзян, Данту Хай энд Нью Технолоджи Индастри Парк.
Конкретный адрес производства – см. техническую наклейку на изделии.

Технические характеристики

Артикул	ЭП-180-600Н	ЭП-200-1000Н
Напряжение сети питания, В/Гц	220 / 50	220 / 50
Номинальная потребляемая мощность, Вт	600	1000
Частота вращения на холостом ходу, об/мин	2950	2950
Размеры диска:		
▶ наружный диаметр диска, мм	180	200
▶ посадочный диаметр, мм	22.2	25.4
Угол реза:		
▶ прямой, град.	90	90
▶ косой, град.	45	45
▶ наклонный, град.	до 45	до 45
Глубина реза при 90/45°, мм	34 / 17	40 / 25
Размер стола, мм	330 x 360	500 x 400
Водяное охлаждение места реза	есть	есть
Уровень звуковой мощности (к=3), дБ	101.5	92
Уровень звукового давления (к=3), дБ	112.9	105
Среднеквадратичное виброускорение (к=1.5), м/с ²	–	–
Класс безопасности по ГОСТ 12.2.007.0-75	I класс	I класс
Масса изделия, кг	7.5	15
Масса в упаковке, кг	8.3	16
Срок службы, лет	5	5

Комплект поставки

Плиткорез электрический	1 шт.	1 шт.
Диск*	1 шт.	1 шт.
Продольный упор	1 компл.	1 компл.
Поддон	1 шт.	1 шт.
Удлинитель стола	–	1 шт.
Верхний защитный кожух	1 шт.	1 шт.
Упор угловой	1 шт.	1 шт.
Ключ	2 шт.	2 шт.
Крепежные элементы	1 компл.	1 компл.
Инструкции по безопасности	1 экз.	1 экз.
Руководство по эксплуатации	1 экз.	1 экз.

* Прилагаемый диск является образцом. В случае неудовлетворенности качеством реза, замените диск на соответствующий Вашим потребностям.

⚠ ВНИМАНИЕ

Убедитесь в отсутствии повреждений изделия и принадлежностей, которые могли возникнуть при транспортировании.

заполняется сервисным центром		М.П.		ОТРЫВНОЙ ТАЛОН		D	
D	Дата приема	Дата выдачи	Особые отметки	Изделие	_____		
	Дата приема	Дата выдачи		Дата продажи	_____		
	Дата приема	Дата выдачи		Дата приема	_____		
Дата приема	Дата выдачи	Дата приема	_____			Дата выдачи	_____
Дата приема	Дата выдачи	Дата приема	_____			Клиент	_____
заполняется сервисным центром		М.П.		ОТРЫВНОЙ ТАЛОН		E	
E	Дата приема	Дата выдачи	Особые отметки	Изделие	_____		
	Дата приема	Дата выдачи		Дата продажи	_____		
	Дата приема	Дата выдачи		Дата приема	_____		
Дата приема	Дата выдачи	Дата приема	_____			Дата выдачи	_____
Дата приема	Дата выдачи	Дата приема	_____			Клиент	_____
заполняется сервисным центром		М.П.		ОТРЫВНОЙ ТАЛОН		F	
F	Дата приема	Дата выдачи	Особые отметки	Изделие	_____		
	Дата приема	Дата выдачи		Дата продажи	_____		
	Дата приема	Дата выдачи		Дата приема	_____		
Дата приема	Дата выдачи	Дата приема	_____			Дата выдачи	_____
Дата приема	Дата выдачи	Дата приема	_____			Клиент	_____

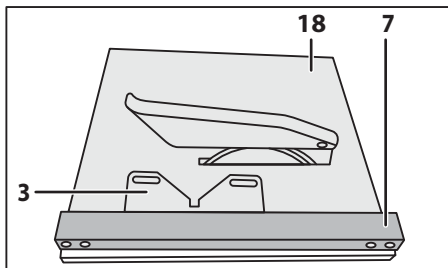
Подготовка к работе

На Вашем изделии установлен стандартный диск. При необходимости установки диска, соответствующего предстоящей работе, замените диск согласно разделу Сборка.

Подготовьтесь к работе:

- ▶ приготовьте и наденьте средства защиты (очки, наушники);
- ▶ приготовьте обрабатываемую заготовку и убедитесь в соответствии ее толщины максимально допустимой для Вашего изделия;
- ▶ примите меры, исключающие отвисание (вызывает неровное отламывание или травмы при падении) надрезанной заготовки;
- ▶ убедитесь, что диск надежно закреплен на валу и не заблокирован;
- ▶ для чего толкните рукой диск в сторону вращения. При свободном вращении не должно быть посторонних звуков. Если при вращении диска слышен посторонний шум, подтяните крепление диска или замените диск;
- ▶ уберите ключи и другие предметы от вращающихся частей изделия.

Заполните поддон **13** водой до уровня между рисками, нанесенными на нижнем защитном кожухе **8**.



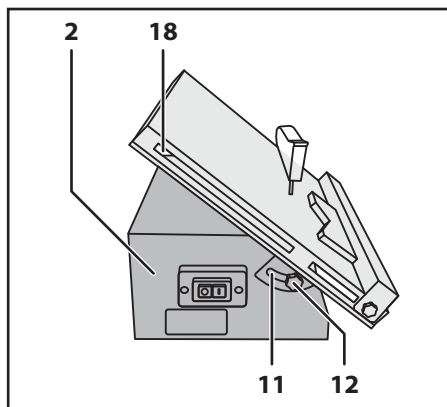
⚠ ВНИМАНИЕ

Изделие предназначено только для влажной резки. Всегда заполняйте поддон водой перед началом использования и периодически контролируйте ее уровень во время работы.

При необходимости, отрегулируйте ширину реза:

- ▶ отпустите винты-барашки на обоих концах направляющего упора **7**;
- ▶ отрегулируйте необходимую ширину реза по шкале на рабочем столе;
- ▶ затяните винты фиксации.

Примечание! Продольный упор можно устанавливать как с правой, так и с левой стороны от диска.



При необходимости, отрегулируйте угол наклона реза:

- ▶ отпустите винты-барашки **12** фиксации угла наклона стола (с обеих сторон);
- ▶ отрегулируйте необходимый угол наклона стола по шкале **11**;
- ▶ затяните винты **12**.

При необходимости косо́го резания под углом 45° установите на продольный упор **7** угловой упор **3**.

Порядок работы

Подключите изделие к электрической сети.

⚠ ВНИМАНИЕ

Изделие соответствует I классу защиты от поражения электрическим током, т.е. должно быть заземлено (для этого в вилке предусмотрены заземляющие контакты). Запрещается переделывать вилку, если она не подходит к Вашей розетке. Вместо этого квалифицированный электрик должен установить соответствующую розетку.

Включение изделия осуществляется нажатием на кнопку «I» выключателя **1**.

Примечание! Выключатель изделия – электромагнитного типа. При пропадании напряжения сети и последующем его появлении изделие не включится самостоятельно. Для включения изделия в этом случае повторно нажмите кнопку «I».

заполняется сервисным центром		М.П.		ОТРЫВНОЙ ТАЛОН		A	
A	Дата приема	Дата выдачи	Особые отметки	Изделие	_____		
	Дата приема	Дата выдачи		Дата продажи	_____		
	Дата приема	Дата выдачи		Дата приема	_____		
	Дата приема	Дата выдачи		Дата выдачи	_____		
				Клиент	_____		
заполняется сервисным центром		М.П.		ОТРЫВНОЙ ТАЛОН		B	
B	Дата приема	Дата выдачи	Особые отметки	Изделие	_____		
	Дата приема	Дата выдачи		Дата продажи	_____		
	Дата приема	Дата выдачи		Дата приема	_____		
	Дата приема	Дата выдачи		Дата выдачи	_____		
				Клиент	_____		
заполняется сервисным центром		М.П.		ОТРЫВНОЙ ТАЛОН		C	
C	Дата приема	Дата выдачи	Особые отметки	Изделие	_____		
	Дата приема	Дата выдачи		Дата продажи	_____		
	Дата приема	Дата выдачи		Дата приема	_____		
	Дата приема	Дата выдачи		Дата выдачи	_____		
				Клиент	_____		

Сведения о приемке и упаковке

Изделие изготовлено и принято в соответствии с требованиями технических условий производителя и признано годным к эксплуатации. Изделие упаковано согласно требованиям технических условий производителя.

Дата выпуска	(число, месяц, год) См. также последние 4 цифры серийного номера (в формате ммгг)
--------------	--

Гарантийный талон

Изделие Виріб Құрал			
Модель Өрнек Модель	№ изделия № Виробу Құрал №		
Торговая организация Торгівельна організація Сауда мекемесі	М.П.		
Дата продажи Дата продажу Сату уақыты			

⚠ ВНИМАНИЕ

При покупке изделия требуйте у продавца проверки надлежащего качества и комплектности, а также правильного заполнения гарантийного талона. С условиями гарантии и проведения гарантийного обслуживания ознакомлен и согласен. Изделие получено в исправном состоянии и полностью укомплектовано. Претензий к внешнему виду не имею.

⚠ НАЗАР АУДАРЫҢЫЗ

Құралды сатып алғанда сатушыдан құралдың қажетті сапасы мен жиынтықтығын тексеруді, сонымен қатар кепілдемелік талон қажетті түрде толтырылғандығына көз жеткізіңіз. Кепілдік шарттары және кепілдікті қызмет көрсетумен таныстым және келістім. Құрал жарамды және толығымен жинақталған күйде қабылданған. Сыртқы көрінісіне наразылық білдірмеймін.

⚠ УВАГА

При покупке инструмента вимагайте у продавца перевірки належної якості та комплектності, а також правильного заповнення гарантійного талона. З умовами гарантії та проведення гарантійного обслуговування ознайомлений і згоден. Інструмент отриманий в справному стані і повністю укомплектований. Претензій до зовнішнього вигляду не маю.

Подпись покупателя Підпис покупця Сатып алушы қолы	
--	--

Для обращения в гарантийную мастерскую необходимо предъявить изделие и правильно заполненный гарантийный талон.

Периодическое обслуживание

⚠ ВНИМАНИЕ

Все работы по сборке, замене и регулировке производите только при отключенном от сети изделии.

В процессе эксплуатации периодически требуется:

- замена воды и очистка поддона от накопившихся продуктов реза;
- замена (по мере износа) отрезного диска. Для этого выполните действия согласно разделу Сборка.

Рекомендации по эксплуатации

Перед началом работы убедитесь в отсутствии видимых механических повреждений изделия и диска. Диск с трещинами, сколами и иными повреждениями следует немедленно заменить.

⚠ ВНИМАНИЕ

Во избежание травм оператора и повреждения изделия **ЗАПРЕЩАЕТСЯ** эксплуатация изделия с имеющим повреждение диском.

Убедитесь, что напряжение Вашей сети соответствует номинальному напряжению изделия.

Включайте изделие в сеть только когда Вы готовы к работе.

Перед первым использованием или после долгого перерыва включите изделие без нагрузки и дайте поработать 20-30 секунд. Если в это время Вы услышите посторонний шум, почувствуете повышенную вибрацию или запах гари, выключите изделие, отсоедините кабель питания от сети и установите причину этого явления. Не включайте изделие, прежде чем будет найдена и устранена причина неисправности.

Обеспечьте хорошие освещение и порядок на рабочем месте – недостаточное освещение и посторонние предметы могут привести к повреждениям и травмам.

Примечание! Перед началом работы дождитесь полной раскрутки диска.

Положите заготовку на рабочий стол, уприте ее в ребро направляющей **7** или вложите в угловой упор **3**.

При необходимости резания заготовок большого размера, Вы можете увеличить (только для ЭП-200-1000Н) ширину стола за счет удлинителя стола **9**. Для этого ослабьте винты **10** фиксации удлинителя и выдвиньте его на необходимое расстояние. После установки в подходящее положение, затяните винты **10**.

Для резания используйте скольжение заготовки по столу.

⚠ ВНИМАНИЕ

Во время работы всегда **КРЕПКО** удерживайте заготовку.

При работе с изделием следите за оборотами двигателя. Падение оборотов на 20% и более свидетельствует о перегрузке. В этом случае необходимо снизить усилие подачи диска.

Примечание! На плиткорезе модели ЭП-200-1000Н установлен термопредохранитель, автоматически отключающий двигатель при его перегрузке или перегреве.

Для возобновления подачи питания дайте двигателю остыть и восстановите предохранитель нажатием кнопки **19**. Для возобновления работы включите изделие выключателем.

При работе с изделием следите за уровнем воды в поддоне и доливайте по мере необходимости.

По окончании работы выключите изделие, нажав кнопку «0» выключателя. Отключите изделие от сети.

⚠ ВНИМАНИЕ

Во время работы диск нагревается. Не прикасайтесь к нему сразу же по окончании работы и до полного его остывания.

Тщательно удалите все отходы с рабочего стола и из-под защитного кожуха.

⚠ ВНИМАНИЕ

Во избежание травм и повреждений не удаляйте отходы руками. Используйте щетку.

Во избежание несчастных случаев, каждый раз перед включением изделия убедитесь, что:

- ▶ диск надежно закреплен на валу и не проворачивается;
- ▶ убедитесь в отсутствии биения диска;
- ▶ посторонние предметы убраны от вращающихся частей изделия и из зоны работы.

Изделие соответствует I классу защиты от поражения электрическим током, т.е. в процессе эксплуатации должно быть заземлено (для этого в вилке предусмотрены заземляющие контакты). Запрещается переделывать вилку, если она не подходит к Вашей розетке. Вместо этого квалифицированный электрик должен установить соответствующую розетку.

Изделие предназначено для установки ТОЛЬКО отрезных кругов с алмазным напылением.

НЕ УСТАНОВЛИВАЙТЕ на изделие иные расходные инструменты (пильные, абразивные и проч. диски). **НЕ ПРИМЕНЯЙТЕ** расходный инструмент, который не соответствует техническим характеристикам данного изделия (в частности, по частоте вращения, наружному или посадочному диаметру). **НЕ ИСПОЛЬЗУЙТЕ** инструмент сильно изношенный или с видимыми механическими повреждениями (сколы, трещины).

Изделие **НЕ ПРЕДНАЗНАЧЕНО** для пиления заготовок из дерева и его производных (фанеры, ДСП, ДВП, МДФ, ламинированных панелей и проч.), а также металла и пластика. В противном случае возможно возгорание продуктов реза или самой заготовки, а также повреждение изделия.

Перед включением убедитесь, что диск не касается поверхности заготовки.

Во избежание травм, при работе изделия **НИ В КОЕМ СЛУЧАЕ** не помещайте руки на рабочие поверхности.

Будьте внимательными при разрезании больших, очень маленьких или неудобных заготовок. Используйте дополнительные опорные поверхности при разрезании длинных заготовок, так как отрезанная часть заготовки может опрокинуться с рабочего стола.

НИ В КОЕМ СЛУЧАЕ не пилите:

- ▶ заготовки, не удерживая их руками;
- ▶ заготовки, размеры которых не позволяют их удерживать;
- ▶ несколько заготовок одновременно.

Во избежание повреждения изделия и выхода его из строя не начинайте работу до **ПОЛНОЙ** раскрутки диска.

Рекомендуем использовать отрезные диски **ЗУБР**. Не применяйте диски, не соответствующие национальным стандартам, никогда не устанавливайте пильные диски или иные, несоответствующие назначению изделия, рабочие инструменты – это может стать причиной травм и повреждений изделия.

Если двигатель не запускается или внезапно останавливается при работе, немедленно выключите изделие и отключите от электрической сети. Проверьте диск на свободное вращение от руки. Если диск вращается свободно, включите двигатель еще раз. Если диск не вращается, попытайтесь в соответствии с разделом возможных неисправностей найти и устранить возможную причину.

Не прилагайте излишних усилий при подаче диска. Это не ускорит процесс резания, но только снизит качество работы и сократит срок службы изделия.

Следите за состоянием отрезного диска. При повышенном биении (проявляется в вибрации, может быть результатом неравномерного износа или искривления при перегреве) замените его на новый. Для замены диска выполните действия согласно Сборке.

Не допускайте перегрева сменного инструмента и электродвигателя изделия. Делайте перерывы на время, достаточное для охлаждения изделия.

Контролируйте уровень воды в поддоне.

Выключайте изделие из сети сразу же по окончании работы. Выключайте изделие только клавишей «0» выключателя. Не выключайте, просто отсоединяя кабель от сети (вынимая вилку из розетки).

Периодически очищайте от грязи и пыли корпус изделия и кабель, вентиляционные отверстия. Все работы по техническому обслуживанию должны проводиться при отключенном от сети кабеле.

Изделие не требует другого специального обслуживания.

Все ремонтные работы должны проводиться только специалистами сервисных центров.

Следите за исправным состоянием изделия. В случае появления подозрительных запахов, дыма, огня, искр следует выключить изделие, отключить его от сети и обратиться

ВОЗМОЖНЫЕ НЕИСПРАВНОСТИ И МЕТОДЫ ИХ УСТРАНЕНИЯ

Неисправность	Возможная причина	Действия по устранению
Изделие не включается	Нет напряжения в сети	Проверьте напряжение в сети
	Неисправен выключатель, двигатель или иной компонент	Обратитесь в сервисный центр для ремонта или замены
	Заклинивание диска (в заготовке) или шпинделя	Обратитесь в сервисный центр для ремонта или замены
Двигатель не развивает полную скорость и не работает на полную мощность	Низкое напряжение сети	Проверьте напряжение в сети
	Велико усилие подачи заготовки, двигатель перегружен	Снизьте усилие подачи
	Неисправен выключатель, двигатель или иной компонент	Обратитесь в сервисный центр для ремонта или замены
	Заклинивание диска (в заготовке) или шпинделя	Освободите диск или обратитесь в сервисный центр для ремонта
Изделие остановилось при работе	Пропало напряжение сети	Проверьте напряжение в сети
	Велико усилие подачи заготовки, двигатель перегружен	Снизьте усилие подачи
	Заклинивание диска	Освободите диск
	Неисправен выключатель, двигатель или иной компонент	Обратитесь в сервисный центр для ремонта или замены
Повышенная вибрация, люфт отрезного диска	Диск разбалансирован (сколы, искривления)	Замените диск (см. Сборка)
	Диск плохо закреплён	Затяните фланцевую гайку после установки диска
	Прочие причины	Проверьте плиткорез в специализированной мастерской
Результат резания неудовлетворительный	Диск изношен или поврежден (искривлен, треснул)	Замените диск (см. Сборка)
	Диск плохо закреплён – проворачивается на валу	Затяните крепление диска
	Недостаточная мощность или обороты двигателя (см. неисправность 2)	Выполните действия по неисправности 2
Отрезной диск заклинивает в резе, подгорели стенки реза	Неправильная эксплуатация	См. раздел Порядок работы
	Налипание материала заготовки на отрезной диск, отрезной диск не смачивается	Заготовка из мягкого и вязкого материала, данная заготовка не подлежит обработке отрезным диском плиткореза, проверьте уровень воды в поддоне
Изделие перегревается	Интенсивный режим работы, работа с максимальной нагрузкой	Измените режим работы, снизьте нагрузку
	Высокая температура окружающего воздуха, слабая вентиляция, засорены вентиляционные отверстия	Примите меры к снижению температуры, улучшению вентиляции, очистке вентиляционных отверстий
	Недостаток смазки, заклинивание в механизме	Обратитесь в сервисный центр для ремонта
	Сгорела обмотка или обрыв в обмотке двигателя	Обратитесь в сервисный центр для ремонта

РЕКОМЕНДОВАННЫЙ РАСХОДНЫЙ ИНСТРУМЕНТ

Инструмент	Артикул	Наименование	Характеристики
ЭП-180-600Н	36654-180	СПЛОШНОЙ отрезной алмазный диск ЗУБР, влажная резка	D180 мм x 22.2 мм
ЭП-200-1000Н	36655-200	СПЛОШНОЙ отрезной алмазный диск ЗУБР, влажная резка	D200 мм x 25.4 мм

в специализированный сервисный центр.

Если Вам что-то показалось ненормальным в работе изделия, немедленно прекратите его эксплуатацию.

В силу технической сложности изделия, критерии предельных состояний не могут быть определены пользователем самостоятельно. В случае явной или предполагаемой неисправности обратитесь к разделу «Возможные неисправности и методы их устранения». Если неисправности в перечне не оказались или Вы не смогли устранить ее, обратитесь в специализированный сервисный центр. Заключение о предельном состоянии изделия или его частей сервисный центр выдает в форме соответствующего Акта.

Инструкции по безопасности

Не допускайте присутствия в зоне работы посторонних лиц и детей.

Все работы по сборке, регулировке и замене расходных материалов производить только при отключенном от сети изделии.

Во избежание несчастных случаев, каждый раз перед включением изделия в сеть убедитесь, что:

- ▶ посторонние предметы убраны от вращающихся частей изделия и из зоны работы;
- ▶ отрезной диск правильно установлен (в части направления вращения) и надежно закреплен.

Изделие соответствует I классу защиты от поражения электрическим током, т.е. в процессе эксплуатации должно быть заземлено (для этого в вилке предусмотрены заземляющие контакты). Запрещается переделывать вилку, если она не подходит к Вашей розетке. Вместо этого квалифицированный электрик должен установить соответствующую розетку.

Не производите работу без смачивания места реза (без воды в поддоне) – образующаяся в процессе реза пыль может попасть в глаза

и органы дыхания и нанести ущерб здоровью.

Изделие предназначено для эксплуатации **ТОЛЬКО** со сплошными алмазными дисками.

НЕ УСТАНАВЛИВАЙТЕ на изделие иные расходные инструменты (пильные, абразивные, сегментные и проч. диски). **НЕ ПРИМЕНЯЙТЕ** расходный инструмент, который не соответствует техническим характеристикам данного изделия (в частности, по частоте вращения, наружному или посадочному диаметру). **НЕ ИСПОЛЬЗУЙТЕ** инструмент сильно изношенный или с видимыми механическими повреждениями (сколы, трещины).

НИ В КОЕМ СЛУЧАЕ не пилите:

- ▶ заготовки, не удерживая их руками;
- ▶ заготовки, размеры которых не позволяют их удерживать;
- ▶ несколько заготовок одновременно.

Во время работы диск нагревается. Не прикасайтесь к нему сразу же по окончании пиления и до полного его остывания.

Регулярно проверяйте состояние сетевого кабеля. Не допускайте повреждения изоляции, загрязнения агрессивными и проводящими веществами, чрезмерных тянущих и изгибающих нагрузок.

Поврежденный кабель подлежит немедленной замене в сервисном центре.

Условия транспортирования, хранения и утилизации

Хранить в чистом виде, в сухом проветриваемом помещении, вдали от источников тепла. Не допускать попадания влаги, воздействия прямых солнечных лучей.

Транспортировать в упаковке производителя.

Отслужившее срок службы изделие, дополнительные принадлежности и упаковку следует экологически чисто утилизировать.

Гарантийные обязательства

Мы постоянно заботимся об улучшении качества обслуживания наших потребителей, поэтому, если у Вас возникли нарекания на качество и сроки проведения гарантийного ремонта, пожалуйста, сообщите об этом в службу поддержки **ЗУБР** по электронной почте на адрес: zubr@zubr.ru.

Данная гарантия не ограничивает право покупателя на претензии, вытекающие из договора купли-продажи, а также не ограничивает законные права потребителей.

Мы предоставляем гарантию на инструменты **ЗУБР** на следующих условиях:

1) Гарантия предоставляется в соответствии с нижеперечисленными условиями путем бесплатного устранения неисправностей инструмента в течение установленного гарантийного срока, которые доказано обусловлены дефектами материала или изготовления.

2) Гарантийный срок начинается со дня покупки инструмента первым владельцем.

3) Срок и условия гарантии зависят от серии и артикула инструмента, просим Вас внимательно ознакомиться с условиями гарантии на момент покупки.

Базовая гарантия

Гарантийный срок составляет 36 месяцев со дня продажи.

На серию **МАСТЕР (основной цвет корпуса серый / красный)** устанавливается базовая гарантия сроком 3 года, при условии только бытового применения. В случае профессионального использования инструмента серии **МАСТЕР** базовая гарантия устанавливается 1 год с даты продажи.

На серию **ПРОФЕССИОНАЛ (основной цвет корпуса синий)** устанавливается базовая гарантия сроком 3 года. Для серии **ПРОФЕССИОНАЛ** разрешается эксплуатация в профессиональных целях, за исключением сверхвысоких нагрузок или тяжелых внешних условий эксплуатации, превышающих нормы, указанные в «Инструкции по эксплуатации».

Расширенная гарантия

На серию **МАСТЕР** устанавливается расширенная гарантия сроком на 5 лет. Расширенная гарантия предоставляется только при условии бытового применения и регистрации на сайте zubr.ru.

На серию **ПРОФЕССИОНАЛ** устанавливается расширенная гарантия 5 лет при условии регистрации на сайте zubr.ru. Для серии **ПРОФЕССИОНАЛ** разрешается эксплуатация в профессиональных целях, за исключением сверхвысоких нагрузок или тяжелых внешних условий эксплуатации, превышающих нормы указанные в «Инструкции по эксплуатации».

Расширенная гарантия предоставляется только при условии, если владелец регистрирует инструмент в течение 4 недель с момента покупки на сайте производителя по адресу zubr.ru в разделе «Сервис». Регистрация расширенной гарантии возможна только после подтверждения покупателем согласия на обработку персональных данных, запрашиваемых в процессе регистрации. Сроки гарантии на конкретную модель инструмента можно проверить на сайте производителя по адресу zubr.ru.

4) Гарантия не распространяется на:

а) Детали, подверженные рабочему и другим видам естественного износа, а также на неисправности инструмента, вызванные этими видами износа. А также на инструмент, имеющий полную выработку ресурса, сильное внешнее или внутреннее загрязнение.

б) Неисправности инструмента, вызванные несоблюдением Инструкции по эксплуатации или произошедшие вследствие использования инструмента не по назначению, во время использования в условиях окружающей среды, выходящих за пределы указанных в Инструкции по эксплуатации, ненадлежащих производственных условиях, вследствие перегрузок или недостаточного, ненадлежащего технического обслуживания или ухода. К безусловным признакам перегрузки изделия относятся, помимо прочего: появление цветов побежалости, одновременный выход из строя ротора и статора, деформация или оплавление деталей и узлов изделия, потемнение или обугливание проводов электродвигателя под действием высокой температуры.

в) При использовании изделия в условиях высокой интенсивности работ и сверхтяжелых нагрузок.

г) На профилактическое и техническое обслуживание инструмента, например: смазку, промывку.

д) Неисправности инструмента вследствие использования принадлежностей, сопутствующих и запасных частей, которые не являются оригинальными принадлежностями/частями **ЗУБР**.

е) На механические повреждения (трещины, сколы и т.д.) и повреждения, вызванные воздействием агрессивных сред, высокой влажности и высоких температур, попаданием инородных предметов в вентиляционные отверстия инструмента, а также повреждения, наступившие вследствие неправильного хранения и коррозии металлических частей.

ж) Принадлежности, быстроизнашивающиеся части и расходные материалы, вышедшие из строя вследствие нормального износа, такие как: приводные ремни, аккумуляторные блоки, стволы, направляющие ролики, защитные кожухи, цанги, патроны, подошвы, пильные цепи, пильные шины, звездочки, шины, угольные щетки, ножи, пилки, абразивы, сверла, буры, леска для триммера и т.п.

з) Инструмент, в конструкцию которого были внесены изменения или дополнения.

и) Незначительное отклонение от заявленных свойств инструмента, не влияющее на его ценность и возможность использования по назначению.

к) На инструмент, вскрывавшийся или ремонтировавшийся в течение гарантийного срока вне авторизованных сервисных центров. Полный

актуальный список авторизованных сервисных центров смотрите на сайте zubr.ru.

5) Устранение неисправностей, признанных нами как гарантийный случай, осуществляется на выбор компании **ЗУБР** посредством ремонта или замены неисправного инструмента на новый (возможно и на модель следующего поколения). Замененные инструменты и детали переходят в собственность компании.

6) Гарантийные претензии принимаются в течение гарантийного срока. Для этого предъявите или отправьте неисправный инструмент в указанный в документации (актуальный список сервисных центров смотрите на сайте zubr.ru) сервисный центр, приложив заполненный гарантийный талон, подтверждающий дату покупки товара и его наименование. Инструмент, переданный дилеру или в сервисный центр в частично или полностью разобранном виде, под действие гарантии не подпадает. Все риски по передаче и пересылке инструмента дилеру или в сервисный центр несет владелец инструмента.

7) Другие претензии, кроме упомянутого права на бесплатное устранение недостатков инструмента, под действие нашей гарантии не подпадают.

8) После гарантийного ремонта на условиях расширенной гарантии, срок расширенной гарантии инструмента не продлевается и не возобновляется.

9) Для всех электроинструментов обязательно регулярное техническое обслуживание. Периодичность ТО равна сроку службы комплекта угольных щеток.

10) Срок службы изделия составляет 5 лет.