



Hammer

FLEX



ПЕРФОРАТОР ЭЛЕКТРИЧЕСКИЙ

PRT620LE

ИНСТРУКЦИЯ ПО ЭКСПЛУАТАЦИИ



Уважаемый покупатель!

Благодарим Вас за приобретение инструмента торговой марки Hammer. Вся продукция Hammer спроектирована и изготовлена с учетом самых высоких требований к качеству изделий.

Для эффективной и безопасной работы внимательно прочтите данную инструкцию и сохраните ее для дальнейших справок.

ОБЛАСТЬ ПРИМЕНЕНИЯ

Перфоратор предназначен для сверления отверстий в бетоне, кирпиче и природном камне (функция сверления с ударом), а также для легких долбежных работ (ударная функция). Он также пригоден для сверления отверстий в древесине, металле, керамике и синтетических материалах (функция сверления). Электроинструменты с электронным регулированием и реверсом направления вращения пригодны также для завинчивания винтов.

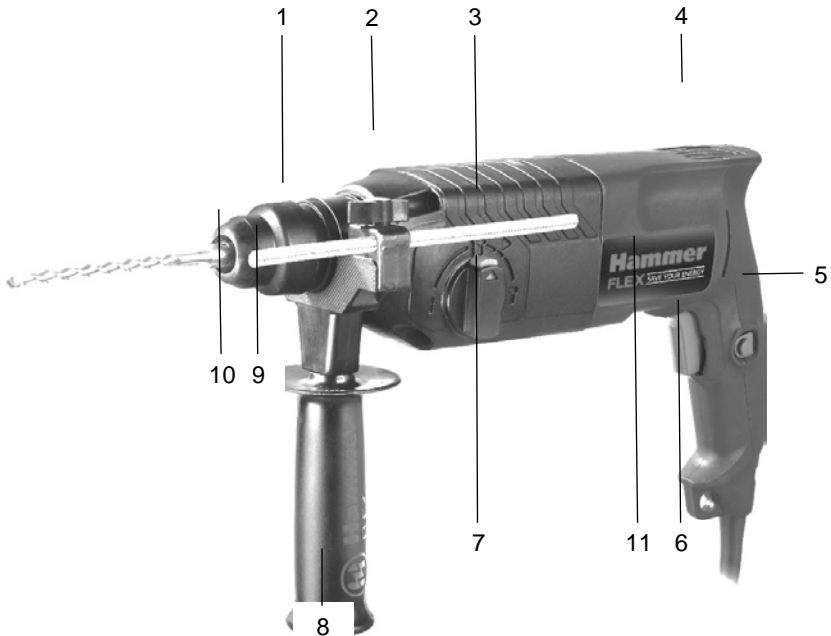
ВНИМАНИЕ! Данный инструмент предназначен для использования только в бытовых целях. На инструмент, используемый для предпринимательской деятельности или в профессиональных целях, гарантия не распространяется.

ТЕХНИЧЕСКИЕ ХРАКТЕРИСТИКИ

Напряжение сети	220-240 В, 50 Гц
Потребляемая мощность	620 Вт
Скорость вращения (без нагрузки)	0-1000 об/мин
Частота ударов (без нагрузки)	0-4850 уд/мин
Энергия удара	2 Дж
Тип патрона	SDS-plus
Диаметр сверления (максимальный)	
в бетоне	22 мм
в стали	13 мм
в дереве	30 мм
Вес нетто	3,3 кг
Пыле- и влагозащитенность	IP20

ОПИСАНИЕ

1. Ограничитель глубины
2. Винт фиксации глубиномера
3. Фиксатор переключателя режимов
4. Вентиляционные отверстия
5. Кнопка фиксации выключателя
6. Выключатель
7. Переключатель режимов работы
8. Вспомогательная рукоятка
9. Фиксирующая муфта патрона
10. Пыльник патрона
11. Переключатель направления вращения (реверс)



ВНИМАНИЕ! Бытовой тип инструмента подразумевает использование его для бытовых нужд не более 20 (двадцати) часов в месяц, при этом через каждые 15 минут непрерывной работы необходимо делать перерыв на 10-15 минут. Использование инструмента вопреки этому условию является нарушением правил надлежащей эксплуатации (данное условие не распространяется на насосы, генераторы, зарядные устройства и аналогичное оборудование).

ОБЩИЕ МЕРЫ БЕЗОПАСНОСТИ

ВНИМАНИЕ! С целью предотвращения пожаров, поражений электрическим током и травм при работе с электроинструментами соблюдайте перечисленные ниже рекомендации по технике безопасности!

1. Безопасность на рабочем месте:

- Содержите рабочее место в чистоте. Беспорядок или неосвещенные участки рабочего места могут привести к несчастным случаям.
- Не работайте с этим электроинструментом во взрывоопасном помещении, в котором находятся горючие жидкости, воспламеняющиеся газы или пыль. Во время эксплуатации, а также при включениях и выключениях инструмент выработывает искры, что может привести к воспламенению пыли или паров.
- Во время работы с электроинструментом не допускайте близко к Вашему рабочему месту детей и посторонних лиц. Отвлечшись, Вы можете потерять контроль над электроинструментом.

2. Электробезопасность:

- Штепсельная вилка электроинструмента должна соответствовать штепсельной розетке. никоим образом не изменяйте штепсельную вилку. Не заменяйте переходных штекеров для электроинструментов с защитным заземлением. Неизменные штепсельные вилки и подходящие штепсельные розетки снижают риск поражения электротоком.
- Предпринимайте необходимые меры предосторожности от удара электрическим током. Избегайте контакта корпуса инструмента с заземленными поверхностями, такими как трубы, отопление, холодильники.
- Защищайте электроинструмент от дождя и сырости. Проникновение воды в электроинструмент повышает риск поражения электротоком.
- Не допускается использовать шнур не по назначению, например, для транспортировки или подвески электроинструмента, или для вытягивания вилки из штепсельной розетки. Защищайте шнур от воздействия высоких температур, масла, острых кромок или подвижных частей электроинструмента. Поврежденный или спутанный шнур повышает риск поражения электротоком.
- При работе на свежем воздухе используйте соответствующий удлинитель. Используйте только такой удлинитель, который подходит для работы на улице
- Если невозможно избежать применения электроинструмента в сыром помещении, то устанавливайте дифференциальный выключатель защиты от токов утечки. Применение дифференциального выключателя защиты от токов утечки снижает риск поражения электрическим током.

3. Личная безопасность:

- Будьте внимательными, следите за тем, что Вы делаете, и продуманно начинайте работу с электроинструментом. Не пользуйтесь электроинструментом в усталом состоянии или, если Вы находитесь под влиянием наркотиков, спиртных напитков или лекарств. Один момент невнимательности при работе с электроинструментом может привести к серьезным травмам.
- Применяйте средства индивидуальной защиты и всегда надевайте защитные

очки. Использование средств индивидуальной защиты: защитной маски, обуви на нескользящей подошве, защитного шлема или средств защиты органов слуха в зависимости от вида работы электроинструмента снижает риск получения травм.

- Предотвращайте непреднамеренное включение электроинструмента. Перед подключением электроинструмента к электропитанию и/или к аккумулятору убедитесь в выключенном состоянии электроинструмента. Не держите подсоединенный инструмент за переключатель.
- Убирайте установочный инструмент или гаечные ключи до включения электроинструмента. Инструмент или ключ, находящийся во вращающейся части электроинструмента, может привести к травмам.
- Не принимайте неестественное положение корпуса тела. Всегда занимайте устойчивое положение и держите всегда равновесие. Благодаря этому Вы можете лучше контролировать электроинструмент в неожиданных ситуациях.
- Носите подходящую рабочую одежду. Не носите широкую одежду и украшения. Держите волосы, одежду и рукавицы вдали от движущихся частей.
- Широкая одежда, украшения или длинные волосы могут быть затянуты вращающимися частями.
- При наличии возможности установки пылеотсасывающих и пылесборных устройств проверяйте их присоединение и правильное использование. Применение пылеотсоса может снизить опасности, создаваемые пылью.
- При потере электропитания или другом самопроизвольном выключении электроинструмента немедленно переведите клавишу выключателя в положение «ОТКЛЮЧЕНО» и отсоедините вилку от розетки. Если при потере напряжения машина осталась включенной, то при возобновлении питания она самопроизвольно заработает, что может привести к телесному повреждению и(или) материальному ущербу.

4. Бережное и правильное обращение и использование электроинструментов:

- Не перегружайте электроинструмент. Используйте для Вашей работы предназначенный для этого электроинструмент. С подходящим по характеристикам электроинструментом Вы работаете лучше и надежнее в указанном диапазоне мощности.
- Не работайте с электроинструментом с неисправным выключателем. Электроинструмент, который не поддается включению или выключению, опасен и должен быть отремонтирован.
- До начала наладки электроинструмента, перед заменой принадлежностей и прекращением работы отключайте штепсельную вилку от розетки сети и/или выньте аккумулятор. Эта мера предосторожности предотвращает непреднамеренное включение электроинструмента.
- Храните неиспользуемые электроинструменты недоступно для детей. Не разрешайте пользоваться электроинструментом лицам, которые незнакомы с ним или не читали настоящих инструкций. Электроинструменты опасны в руках неопытных лиц.
- Тщательно ухаживайте за электроинструментом. Проверяйте работоспособность и ход движущихся частей электроинструмента, отсутствие

поломок или повреждений, отрицательно влияющих на функционирование электроинструмента. Поврежденные части должны быть отремонтированы до использования электроинструмента. Плохое обслуживание электроинструментов является причиной большого числа несчастных случаев.

- Держите режущий инструмент в заточенном и чистом состоянии. Заботливо ухоженные режущие инструменты с острыми режущими кромками режут легче.
- Применяйте электроинструмент, принадлежности, рабочие инструменты и т.п. в соответствии с настоящими инструкциями. Учитывайте при этом рабочие условия и выполняемую работу. Использование электроинструментов для непредусмотренных работ может привести к опасным ситуациям.
- Неиспользуемый инструмент должен храниться в сухом, закрытом месте, не доступном для детей! Не позволяйте использовать инструмент лицам, которые не ознакомились с настоящей инструкцией.

5. Сервис:

- Ремонт прибора осуществляйте только в сервисных центрах! Ремонт Вашего электроинструмента поручайте только квалифицированному персоналу и только с применением оригинальных запасных частей. Этим обеспечивается надежность и безопасность электроинструмента.

ВНИМАНИЕ! Применение любых принадлежностей и приспособлений, а также выполнение любых операций помимо тех, что рекомендованы данным руководством, может привести к травме или поломке инструмента.

6. Двойная изоляция:

Ваш инструмент имеет двойную изоляцию. Это означает, что все внешние металлические части электрически изолированы от токоведущих частей. Это выполнено за счет размещения дополнительных изоляционных барьеров между электрическими и механическими частями, делая необязательным заземление инструмента.

ВНИМАНИЕ! Двойная изоляция не заменяет обычных мер предосторожности, необходимых при работе с этим инструментом. Эта изоляционная система служит дополнительной защитой от травм, возникающих в результате возможного повреждения электрической изоляции внутри инструмента.

МЕРЫ БЕЗОПАСНОСТИ ПРИ РАБОТЕ С ПЕРФОРАТОРОМ

- Избегайте попадания посторонних предметов в вентиляционные отверстия на корпусе инструмента. Попадание металлических предметов или легко воспламеняющихся веществ в вентиляционные отверстия на корпусе инструмента может вызвать замыкание или поломку двигателя.
- Перед началом работы всегда проверяйте, надежно ли зафиксирован бур в патроне.

- Перед работой проверьте степень затяжки корпусных винтов. При нормальной работе машина сильно вибрирует. От вибрации затяжка может ослабнуть, что может привести к аварии или несчастному случаю.
- В холодное время года или после длительного хранения перед работой дайте перфоратору несколько минут поработать без нагрузки, это размягчит смазку, без которой работать в режиме удара будет невозможно.
- Убедитесь, что в месте проведения работ не проходит скрытая проводка. Не прикасайтесь к металлическим частям инструмента. Во избежание поражения током при попадании на токоведущие предметы держите инструмент только за изолированные поверхности.
- Используйте только работоспособные предварительно смазанные буры.
- Во время бурения бетона и других материалов надевайте защитные очки, кроме того, если в процессе эксплуатации образуется большое количество пыли, используйте респиратор.
- При необходимости, надевайте специальные звукоизолирующие наушники.
- Не направляйте перфоратор в направлении людей. Бур может вылететь и нанести серьезные увечья.
- Держите инструмент двумя руками. Всегда устанавливайте вспомогательную рукоятку, перед тем как начать работу с перфоратором.
- Не прикасайтесь руками к вращающимся частям инструмента.
- Не прикасайтесь к сверлу и заготовке сразу после сверления. Они могут быть очень горячими и привести к ожогам.

ЭКСПЛУАТАЦИЯ

Монтаж дополнительной рукоятки.

Для того чтобы разжать кольцо фиксации вспомогательной рукоятки (8) необходимо вращать ручку против часовой стрелки, удерживая при этом верхнюю часть. После этого рукоятку устанавливают на перфоратор и фиксируют, вращая ее ручку по часовой стрелке. Для удерживания перфоратора в любом положении при сверлении боковая рукоятка может устанавливаться на перфоратор в любом положении.

Ограничитель глубины.

Используется для сверления отверстий одинаковой глубины.

Ограничителем глубины (1) можно установить желаемую глубину сверления. Отверните винт фиксации ограничителя глубины (2) против часовой стрелки, вставьте ограничитель в дополнительную рукоятку (8) и затяните винт (2).

Вставьте рабочий инструмент SDS-plus до упора в патрон SDS-plus. Смещение инструмента SDS-plus может привести к неправильной установке глубины сверления. Вытяните упор глубины так, чтобы расстояние от вершины сверла до конца упора глубины соответствовало желаемой глубине сверления.

Установка рабочего инструмента SDS-plus.

С помощью патрона SDS-plus Вы можете удобно и быстро сменить рабочий инструмент без применения дополнительного инструмента.

Очистите и слегка смажьте вставляемый хвостовик рабочего инструмента.

Поворачивая, вставьте рабочий инструмент в патрон до автоматического фиксирования.

Проверьте фиксирование попыткой вытянуть инструмент.

Рабочий инструмент SDS-plus имеет свободу движения, которая обусловлена конструкцией системы крепления SDS-plus. В результате этого, на холостом ходу возникает радиальное биение (люфт). Это не имеет влияния на точность бурения, так как в процессе бурения бур центрируется автоматически.

Снятие рабочего инструмента SDS-plus.

Сдвиньте фиксирующую муфту (9) назад и выньте рабочий инструмент из патрона.

Замена пыльника патрона.

Пыльник патрона (10) предотвращает в значительной степени проникновение пыли от сверления в патрон. При замене рабочего инструмента следите за тем, чтобы пыльник патрона(10) не был поврежден.

В случае повреждения пыльника патрона замените его, поскольку попадание пыли в патрон может привести к выходу инструмента из строя. **Это рекомендуется выполнять силами сервисной мастерской.**

Выбор направления вращения.

При помощи переключателя (11) можно установить направление вращения вала по часовой или против часовой стрелки. Эта функция позволяет использовать данный инструмент в качестве шуруповерта для работ с крепежом, а также для извлечения бура при заклинивании.

ВНИМАНИЕ! Запрещается устанавливать переключатель направления вращения в положение вращения против часовой стрелки при использовании функций сверления с ударом или долбления.

В целях безопасности при вращении вала перфоратора против часовой стрелки выключатель (6) не может быть зафиксирован кнопкой (5).

Перед началом работ проверьте правильность выбранного направления вращения. Производите переключение реверса только после полной остановки двигателя. Изменение направления вращения на машине с вращающимся валом приведет к поломке машины. Не нажимайте на выключатель пуска, если переключатель направления вращения находится в нейтральном положении. Не прилагайте силу при переключении реверса.

Выбор режима работы.

ВНИМАНИЕ! Все настройки инструмента необходимо производить при выключенном двигателе! Запрещается изменять положение переключателей 11,16 во время работы инструмента.

Переключатель режимов работы (7) служит для изменения режима работы инструмента. С его помощью вы можете выбрать один из трех режимов работы.

Для того чтобы изменить положение переключателя (7) нажмите кнопку фиксатора (3), находящуюся на переключателе, и поверните переключатель (7) в желаемое положение, в котором он слышимо фиксируется.

Перед включением инструмента убедитесь в том, что переключатель находится точно в одном из положений. Если он находится между ними, включение перфоратора может привести к его повреждению.



Положение **Сверление** без удара в древесине, металле и также для использования перфоратора в качестве шуруповерта. Контролируйте скорость вращения вала при помощи курка выключателя. При работе с крепежом скорость вращения вала инструмента не должна превышать 500 об/мин!



Положение **Сверление с ударом** в бетоне, кирпиче, природном камне. Требуемый удар для ударного сверления в камень создает пневматический ударный механизм. Этот электропневматический принцип действия обеспечивает высокую эластичность удара и исключает обратные ударные толчки. В противоположность ударной дрели, мощность сверления не зависит от усилия прижима.



Положение **Vario-Lock** для изменения положения зубила. Вы можете зафиксировать рабочий инструмент в различных положениях. Благодаря этому Вы можете занять соответственно оптимальное положение. Вставьте зубило в патрон.

Поверните переключатель режимов (7) в положение «Vario-Lock». Поверните инструмент в держателе в желаемое положение. Верните переключатель режимов (7) в положение **Долбление**.



Положение **Долбление**. В этом положении работает только пневматическая система - вращательное движение выключено. В патрон следует вставить соответствующее долото, пику.

ВНИМАНИЕ! С установленным долотом ни в коем случае не включать функцию вращения. Функцию долбления включать только тогда, когда долото будет находиться в контакте с материалом. Мощность долбления не зависит от усилия прижима.

Включение/выключение.

ВНИМАНИЕ! Перед включением инструмента убедитесь, что с него сняты все регулировочные ключи и приспособления, оснастка надежно закреплена в патроне.

Вставьте вилку кабеля питания в розетку сети переменного тока.

Для **включения** электроинструмента нажмите на выключатель (6). Для фиксации выключателя следует нажать кнопку (5).

Для **выключения** отпустите выключатель (6). Если выключатель зафиксирован, то сначала нажмите на него, а потом отпустите.

Вы можете плавно регулировать число оборотов и ударов включенного электроинструмента, сильнее или слабее нажимая на курок выключателя (6).

Легким нажатием на выключатель (6) инструмент включается на низкое число оборотов и низкое число ударов. С увеличением силы нажатия число оборотов и ударов увеличивается.

Рекомендации по установке числа оборотов:

- Высокая скорость - при сверлении с ударом в бетоне или камне, долблении.
- Средняя скорость - при сверлении в стали и дереве.
- Низкая скорость - при заворачивании шурупов.

РЕКОМЕНДАЦИИ

- Не форсируйте работу инструмента. Чрезмерное давление уменьшает скорость вращения мотора, потребляемая мощность от сети возрастает. Это может привести к перегрузке, что выведет двигатель перфоратора из строя. Легкое давление дает наилучший результат.
- Крепко держите перфоратор, не позволяйте ему соскальзывать с намеченной точки.
- Когда отверстие станет наполняться пылью и крошками, не прикладывайте дополнительного давления, а, наоборот, на холостом ходу частично выньте бур из отверстия. Повторив эту операцию несколько раз, Вы очистите отверстие от частиц и крошек, что позволит продолжить эффективную работу.
- При попадании бура на арматурный прут или при засорении канала частицами, может возникнуть очень большая и неожиданная сила вращения, приложенная к перфоратору. Поэтому всегда пользуйтесь дополнительной боковой рукояткой и крепко удерживайте перфоратор за обе рукоятки во время сверления.
- При сверлении отверстий, расположенных над оператором, используйте пылезащитную чашку (в комплектацию не входит) для предохранения перфоратора и оператора от падающей пыли.
- При использовании сверлильного патрона никогда не используйте положение "сверление с ударом" – это может привести к повреждению патрона.
- Зажатое сверло можно легко освободить, используя обратное направление вращения. При этом крепко держите инструмент в руках.

- Предохранительная муфта машины сработает в том случае, крутящий момент на шпинделе достигнет предельно допустимого значения. При этом муфта отсоединит двигатель от вала. Как только муфта сработает, немедленно выключите машину. Это позволит вам избежать перегрузки двигателя.
- Старайтесь использовать данную модель в режиме долбления в небольших пределах (максимум 10% от общего объема работ). Для проведения больших и регулярных по объему долбежных работ, используйте отбойные молотки. При необходимости производства долбежных работ каждые 5 минут переключайте перфоратор в режим вращения и включайте его на 30 секунд без нагрузки для подачи смазки в ударный механизм.
- Не пытайтесь использовать ударное сверло в ударно-сверлильных работах, если на инструменте установлен адаптер зажимного патрона.

Использование оригинальной оснастки Hammer flex продлевает общий ресурс работы инструмента. Рекомендуется использовать следующую оснастку:

- Набор буров Hammer flex 201-901 DR SDS+ set No1 (5pcs) 5/6 X 110, 6/8/10 X 160
- Набор буров Hammer flex 201-902 DR SDS+ set No2 (6pcs) 5/6/8 X 110, 6/8/10 X 160
- Зубило канальное Hammer flex 201-304 DR CH SDS+ shank hollow 22*250mm
- Бур Hammer flex 201-112 SDS+ 8 X 160
- Бур Hammer flex 201-137 SDS+ 16 X 460
- Бур Hammer flex 201-132 SDS+ 14 X 460
- Бур Hammer flex 201-108 SDS+ 6 X 160
- Бур Hammer flex 201-116 SDS+ 10 X 160
- Зубило плоское Hammer flex 201-302 DR CH SDS+ shank small flat 20*250mm
- Зубило плоское Hammer flex 201-303 DR CH SDS+ shank spade 40*250mm
- Коронка п/б Hammer flex 242-501 DC HD SDS+ 68mm
- Коронка п/б Hammer flex 242-502 DC HD SDS+ 82mm
- Бита Hammer flex 203-111 PB PH-2 50mm (2pcs) TIN, 2шт.
- Патрон Hammer flex 208-103 CH-1 3,8"-24UNF 1,5-13MM + переходник SDS+
- Патрон Hammer flex 208-104 CH-1 1,2"-20UNF 1,5-13MM + переходник SDS+
- Патрон Hammer flex 208-105 CH-1 3,0-16MM/3,8"-24UNF 3,0-16MM + переходник SDS+
- Смазка для буров Hammer flex 502-011 100г

ТЕХНИЧЕСКОЕ ОБСЛУЖИВАНИЕ

- Перфоратор не нуждается в специальном обслуживании, однако корпус инструмента, патрон и рабочее место необходимо содержать в чистоте.
- Периодически осуществлять контроль состояния смазки в корпусе редуктора. При необходимости его замены обращаться в сервисный центр.
- Протирайте инструмент слегка влажной, но не мокрой тряпкой. Не используйте для этого сильные моющие средства (бензин, растворители и т.п.), поскольку они могут повредить корпус электроинструмента. В качестве дополнительного моющего средства можно использовать слабый мыльный раствор.
- Избегайте попадания жидкости внутрь инструмента.
- После чистки протрите инструмент сухой тряпкой.
- Храните инструмент в сухом, защищенном от пыли месте, вне досягаемости детей.

ВНИМАНИЕ! Все работы по ремонту инструмента и замене неисправных частей должны выполняться в авторизованном сервисном центре с использованием оригинальных или рекомендованных производителем запчастей.

ХРАНЕНИЕ, ТРАНСПОРТИРОВКА И УТИЛИЗАЦИЯ

Инструмент следует хранить при комнатной температуре, в сухом месте, вне досягаемости детей и домашних животных.

Транспортировку рекомендуется производить в упаковке производителя.

Данное изделие и комплектующие узлы изготовлены из безопасных для окружающей среды и здоровья человека материалов и веществ. Тем не менее, для предотвращения негативного воздействия на окружающую среду, по окончании использования, изделие (по истечению срока службы) или его непригодности к дальнейшей эксплуатации, изделие подлежит сдаче в приемные пункты по переработке металлолома и пластмасс.

Утилизация изделия и комплектующих узлов заключается в его полной разборке и последующей сортировке по видам материалов и веществ, для последующей переплавки или использования при вторичной переработке.

Утилизация изделия должна быть произведена без нанесения экологического ущерба окружающей среде, в соответствии с нормами и правилами, действующими на территории Российской Федерации.

ИНФОРМАЦИЯ

В связи с постоянным совершенствованием электроинструмента производитель оставляет за собой право вносить в конструкцию изменения, не описанные в данном руководстве, которые не снижают потребительских качеств изделия.

Изделие соответствует требованиям ТР ТС.

Информацию о сертификатах см. на сайте <http://www.hammer-pt.com>

Декларация о соответствии единым нормам ЕС.

Настоящим мы заверяем, что перфораторы электрические марки Hammer flex модели **PRT620LE** соответствуют директивам: 2006/42/ЕС, 2014/30/EU, 2014/35/EU.

Этот прибор соответствует директивам СЕ по искрозащите и технике безопасности для низковольтных приборов; он сконструирован в соответствии с новейшими предписаниями по технике безопасности.

Изготовитель:

Фирма " Hammer Werkzeug s.r.o.", "Хаммер Веркцойг с.р.о."

Адрес:

Rohacova 188/37, Zizkov, 130 00 Praha 3, Prague, Czech Republic
Рохачова 188/37, Жижков, 130 00 Прага 3, Прага, Чешская Республика
Произведено в КНР.

Импортер:

Наименование: ООО "ТДСЗ"

Адрес местонахождения: 188661, Ленинградская область, Всеволожский район, поселок Мурино, улица Центральная, дом 46, помещение 21.

Информация для связи: почтовый адрес 190000, г. Санкт-Петербург, BOX 1284, ООО "ТДСЗ"

Дата изготовления указана на этикетке инструмента.

Срок службы изделия составляет 5 (пять) лет при соблюдении условий хранения и правил эксплуатации, а также правильности сбора и монтажа инструмента, указанных в данном руководстве по эксплуатации.

В случае если, несмотря на тщательный контроль процесса производства, инструмент все-таки вышел из строя, ремонт инструмента и замена любых его частей должна производиться только в специализированной сервисной мастерской.

Дополнительную информацию по инструменту и обслуживанию можно узнать на сайте: <http://www.hammer-pt.com>