

ИНТЕРСКОН



ME77



БСИ
ИНСТРУМЕНТ

www.bsi-instrument.ru

т. (347) 256-88-33

ПЕРФОРАТОР РУЧНОЙ
ЭЛЕКТРИЧЕСКИЙ

П-710ЭР

Уважаемый потребитель!

При покупке машины ручной электрической (электроинструмента):

- требуйте проверки её исправности путем пробного включения, а также комплектности согласно сведениям раздела 3 паспорта.

- убедитесь, что гарантийный талон оформлен должным образом, содержит дату продажи, штамп магазина и подпись продавца.

Перед первым включением машины внимательно изучите настоящий паспорт и строго выполняйте его требования в процессе эксплуатации электроинструмента. Сохраняйте данный паспорт в течение всего срока службы данного электроинструмента.



Помните: электроинструмент является источником повышенной опасности!

ГАРАНТИЙНЫЕ ОБЯЗАТЕЛЬСТВА ПРОИЗВОДИТЕЛЯ

Производитель гарантирует работоспособность машины в соответствии с требованиями технических условий изготовителя.

Гарантийный срок эксплуатации машины составляет 12 месяцев со дня продажи её потребителю. В случае выхода машины из строя в течение гарантийного срока по вине изготовителя владелец имеет право на её бесплатный ремонт при предъявлении оформленного соответствующим образом гарантийного талона.

Условия и правила гарантийного ремонта изложены в гарантийном талоне на машину. Ремонт осуществляется в уполномоченных ремонтных мастерских, список которых приведён в гарантийном талоне.



г.Уфа, ул.Бакалинская,7

т.ф.: 292-35-62 (многоканальный)

E-mail: info@bsi-instrument.ru

1. ОБЩИЕ СВЕДЕНИЯ

1.1. Перфоратор ручной электрический П-710ЭР (далее по тексту «перфоратор») предназначен для бурения отверстий, штробления и дробления бетона и камня, сверления отверстий в древесине, пластмассе и металле в производственных и бытовых условиях.

1.2. Перфоратор предназначен для эксплуатации в районах с умеренным климатом в условиях окружающей среды, характеризующейся температурой от -10°C до $+40^{\circ}\text{C}$, относительной влажностью воздуха не более 80% и отсутствием прямого воздействия атмосферных осадков и чрезмерной запылённости воздуха.

1.3. Настоящий паспорт содержит сведения и требования, необходимые и достаточные для надёжной, эффективной и безопасной эксплуатации перфоратора.

1.4. В связи с постоянной деятельностью по совершенствованию перфоратора изготовитель оставляет за собой право вносить в его конструкцию незначительные изменения, не отражённые в настоящем паспорте и не влияющие на его эффективную и безопасную работу.



2. ТЕХНИЧЕСКИЕ ХАРАКТЕРИСТИКИ

Напряжение сети питания, В~	220±10%
Частота тока, Гц	50±0.5%
Мощность потребляемая (номинальная), Вт	710
Ток потребляемый (номинальный), А	3,5
Частота вращения на холостом ходу, об/мин	0-1300
Система крепления инструмента	SDS+
Частота ударов, уд/мин, не более	6200
Диапазон диаметров хвостовика инструмента, зажимаемого патроном, мм	1,5-13
Наибольший диаметр бурения/сверления, мм:	
в бетоне	25
в стали (с в < 390 Мпа/см ²)	13
в древесине	30
Режим работы	продолжительный
Класс безопасности по ГОСТ 12.2.013.0-91	II
Размеры габаритные (ДхШхВ), мм	140х79х210
Длина шнура питания с вилкой, м, не менее	3
Масса, кг, не более	2,3
Установленный срок службы, лет	2



3. КОМПЛЕКТНОСТЬ

В комплект поставки перфоратора входят:

Перфоратор П-710ЭР	1 шт.
Паспорт	1 шт.
Рукоятка боковая	1 шт.
Ограничитель глубины сверления	1 шт.
Упаковка	1 шт.

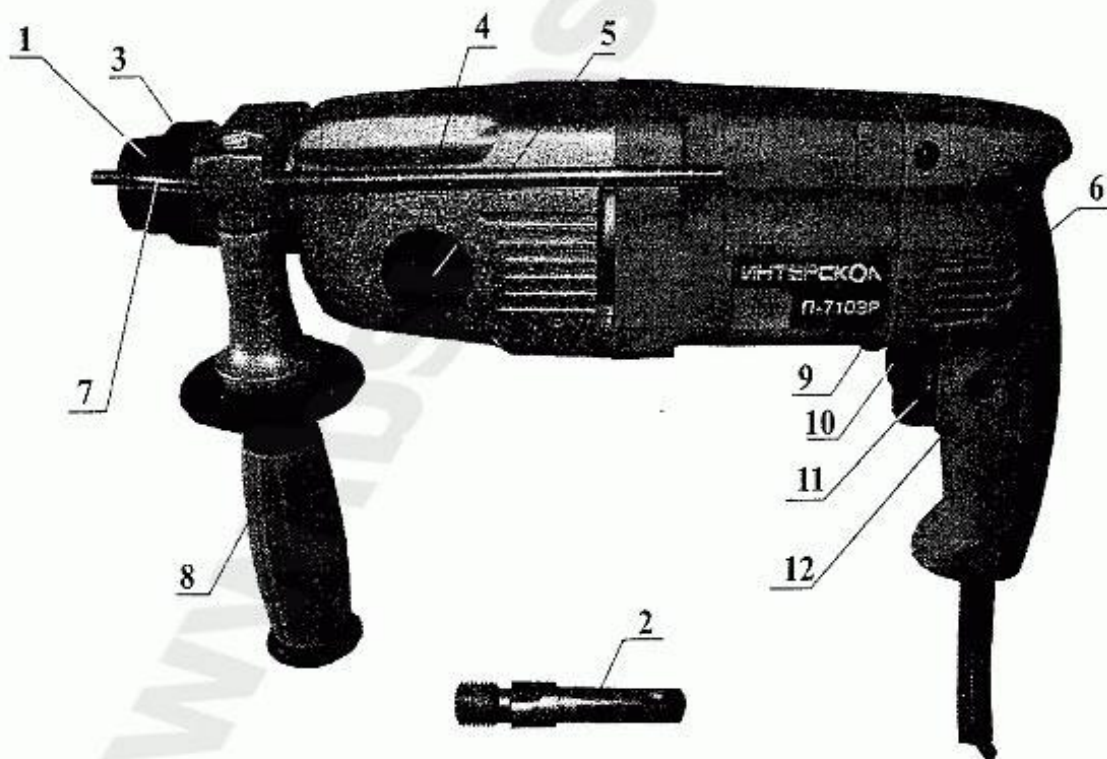


Фото - каталог с техническими описаниями,
ежедневно обновляемый прайс-лист на сайте

г.Уфа, ул.Бакалинская,7
т.ф.: 292-35-62(многоканальный)
E-mail: info@bsi-instrument.ru

www.bsi-instrument.ru

Рис. 1

1. Букса для крепления бура SDS+.
2. Переходник для патрона сверлильного.
3. Шейка редуктора.
4. Фиксатор переключателя.
5. Переключатель режима работы.
6. Вентиляционные отверстия.
7. Ограничитель глубины сверления.
8. Рукоятка боковая.
9. Переключатель направления вращения.
10. Маховик электронного регулятора частоты вращения.
11. Клавиша выключателя.
12. Кнопка фиксации выключателя.

4.2. Перфоратор (электропневматический с компрессионно-вакуумным ударным механизмом) представляет собой пластмассовый корпус, в котором расположен электродвигатель, выключатель (с электронным регулятором, реверсом и фиксатором) редуктор с качающимся подшипником, преобразующий вращательное движение в возвратно-поступающее движение; ствол с поршнем и буксой крепления инструмента. Ствол представляет собой компрессионно-вакуумный механизм, предназначенный для передачи вращения на инструмент (бур). Конструкция перфоратора позволяет устанавливать и фиксировать боковую рукоятку 8 в произвольной ориентации, а ограничитель глубины сверления 7 - на любую выбранную глубину сверления.


4.3. Включение перфоратора осуществляется нажатием на клавишу 11 выключателя. Конструкция выключателя обеспечивает его фиксацию во включённом положении кнопкой 12, изменение направления вращения шпинделя на противоположное с помощью рычага 9 и плавное изменение частоты его вращения от минимального до максимального значения путём изменения усилия нажатия на клавишу. Предельное значение частоты вращения шпинделя устанавливается с помощью маховика 10.

4.4. Переключение режимов работы осуществляется с помощью переключателя 5.

Внимание! Переключать рычаг 9 и переключатель 5 можно лишь после полной остановки шпинделя.




4.5. Перфоратор имеет следующие режимы работы:

 Сверление (отверстий в металле, пластмассе, древесине и т.п.)

 Бурение (отверстий в бетоне, камне и т.п.)

 Долбление (прорезка каналов в бетоне и дробление)


 Режим настройки долота.


4.6. Установка и крепление бура.


Наружный стакан буксы 1 отвести назад до упора. Бур с хвостовиком SDS+ вставить в отверстие буксы до упора так, чтобы шлицы буксы совпали с пазами хвостовика, после чего отпустить (сдвинуть вперед) стакан и зафиксировать бур.

Специальный механизм предотвращает самопроизвольное выпадение бура из буксы.

Переходник для сверлильного патрона устанавливается в перфоратор аналогичным способом.

4.7. Установка и крепление долота. Переключатель режима 5 установить в положение  «бурение». Установить долото описанным выше способом.

Переключатель 5 установить в положение  «настройка долота» и повернуть долото в нужное для работы положение.

Переключатель 5 установить в положение  «долбление».

4.8. Перфоратор снабжен муфтой предельного момента, срабатывающей при заклинивании инструмента. По устранении перегрузки муфта автоматически переходит в рабочее положение.

5. УКАЗАНИЯ МЕР БЕЗОПАСНОСТИ

5.1. Перед началом работы с перфоратором убедитесь, что выключатель находится в выключенном положении, шнур питания и вилка исправны, параметры питающей электросети и рабочего инструмента, а также условия работы соответствуют требованиям настоящего паспорта. Соблюдайте особую осторожность при работе в зоне электрической проводки.

5.2. При эксплуатации перфоратора **ЗАПРЕЩАЕТСЯ**:

- использовать перфоратор не по назначению, установленному настоящим паспортом;
- использовать принадлежности, не предусмотренные паспортом, а также имеющие механические повреждения;
- перегружать перфоратор, прилагая чрезмерное (вызывающее значительное падение оборотов шпинделя) усилие к нему во время работы, так как это ведет к перегреву и преждевременному выходу из строя электродвигателя и ударного механизма:
 - заземлять перфоратор;
 - обрабатывать асбестосодержащие материалы;
 - работать на приставных лестницах;
 - натягивать/перекручивать/подвергать нагрузкам шнур электропитания;
 - оставлять подключенный к электросети перфоратор без надзора;
 - передавать перфоратор детям и лицам, не имеющим опыта пользования им.

5.3. Эксплуатация перфоратора **ЗАПРЕЩЕНА**:

- в помещениях с взрывоопасной и агрессивной средой, оказывающей опасное воздействие на его детали;
- на открытых площадках в условиях воздействия капель и брызг (в т.ч. во время дождя и снегопада);
- при повреждении шнура питания или штепсельной вилки;
- при неисправном выключателе или его нечёткой работе;
- при образовании кругового огня на поверхности коллектора;



- при вытекании смазки из редуктора;
- при появлении дыма или запаха горячей изоляции;
- при возникновении повышенного шума или вибрации или нехарактерного звука внутри перфоратора;
- при появлении трещин, сколов на поверхности корпусных деталей;
- при повреждении рабочего инструмента.

5.4. При работе перфоратором **НЕОБХОДИМО** отключить его от сети электропитания в случае:

- замены принадлежностей;
- внезапной остановки вследствие прерывания напряжения в сети электропитания, заклинивания инструмента и т.п.;

- перемещения на новое место работы;
- длительного перерыва или окончания работы (смены);

5.5. При эксплуатации не требуется применение индивидуальных средств защиты от поражения электротоком: электробезопасность обеспечивается применением двойной изоляции в конструкции электропривода.

5.6. Рекомендуются работать в защитных очках, использовать шумозащитные средства и перчатки.

5.7. Следите за тем, чтобы шнур питания находился вне зоны работы перфоратора.

5.8. Фиксируйте обрабатываемую деталь в тисках или иным подходящим способом.

5.9. Боковая рукоятка должна использоваться постоянно.



6. ПОДГОТОВКА К РАБОТЕ И ПОРЯДОК РАБОТЫ

6.1. Перед началом эксплуатации перфоратор необходимо:

- осмотреть и убедиться в его комплектности и отсутствии внешних повреждений;
- после транспортировки в зимних условиях перед включением выдержать при комнатной температуре до полного высыхания водного конденсата.

6.2. Приступая к работе, следует:

- установить боковую рукоятку в удобное для работы положение;
- проверить исправность используемого инструмента;
- выставить и зафиксировать ограничитель глубины сверления;
- проверить правильность и четкость срабатывания всех функций выключателя;
- с помощью переключателя 9 и маховика 10 установить предельную частоту вращения шпинделя в зависимости от характеристик обрабатываемого материала и бура;
- с помощью переключателя 5 установить необходимый режим работы (см. П.4.5);
- опробовать работу машины на холостом ходу в течение 10-15 секунд (также после замены инструмента).

6.3. Во время работы:

- избегайте длительной непрерывной работы перфоратора;
- периодически выводите бур из шурфа (отверстия) для удаления шлама из зоны бурения;
- следите за состоянием инструмента и нагревом электродвигателя;
- обеспечьте эффективное охлаждение перфоратора и отвод шлама из зоны обработки, не перекрывайте вентиляционные отверстия на корпусе;
- оберегайте перфоратор от воздействия интенсивных источников тепла и химически активных веществ, а также от попадания жидкостей и посторонних твердых предметов внутрь корпуса;



- не допускайте механических повреждений перфоратора (ударов, падений и т.п.);
- выключайте перфоратор с помощью выключателя перед отключением от сети электропитания;
- переключение направления вращения шпинделя производите только после выключения перфоратора и полной остановки шпинделя;
- допускается изменение установки предельной скорости вращения шпинделя с помощью регулятора 10 во время работы;
- не рекомендуется использовать в режиме “бурения” сверла, не предназначенные для обработки кирпича или бетона.

6.4. По окончании работы:

- отключите перфоратор от электросети, убедившись, что выключатель находится в выключенном положении;
- очистите перфоратор и дополнительные принадлежности от грязи;
- обеспечьте хранение перфоратора при температуре окружающей среды от +1°C до +35°C и относительной влажности воздуха не более 80%;
- при длительных перерывах в работе смажьте буксу слоем консервационной смазки.
- периодически прочищайте вентиляционные отверстия

6.



7. ВОЗМОЖНЫЕ НЕИСПРАВНОСТИ.

Неисправность	Вероятная причина
При включении перфоратора, электродвигатель не работает (напряжение в сети имеется).	Неисправен выключатель или вилка. Обрыв шнура питания или монтажных проводов. Неисправность щётчного узла или коллектора.
Образование кругового огня на коллекторе.	Неисправность в обмотке якоря. Износ/"зависание" щёток.
Повышенный шум в редукторе или ударном механизме.	Износ/поломка деталей механизма.
При работе из вентиляционных отверстий появляется дым или запах горелой изоляции.	Межвитковое замыкание обмоток якоря или статора.

Все виды ремонта и технического обслуживания перфоратора должны производиться квалифицированным персоналом уполномоченных ремонтных мастерских.



ДЕКЛАРАЦИЯ О СООТВЕТСТВИИ

Руководство ЗАО «ИНТЕРСКОЛЬ»
(Россия, 141400 Московская область, г. Химки, ул. Ленинградская, 29, ИНН 5047073660) настоящим заявляет, что перфораторы ручные электрические, выпускаемые ЗАО «ИНТЕРСКОЛЬ», соответствуют требованиям нормативных документов:

ГОСТ 12.2.013.0-91 (МЭК 745-1-82), ГОСТ 17770-86,
ГОСТ 12.2.013.6-91 (МЭК 745-2-6-89),
ГОСТ 12.2.030-2000, ГОСТ Р 51318.14.1-99,
ГОСТ Р 51317.3.2.-99, ГОСТ Р 51317.3.3-99.

Сертификат соответствия № РОСС RU.МЕ77.В04758
выдан 10.12.2007 на срок до 10.12.2010
Органом по сертификации ОС «РЭМС»
141400 г. Химки Московской области, ул. Ленинградская, 29 тел.
(495)5719273, факс (495)7812588; E-mail: os@anogemc.ru.

От лица изготовителя:

