

P5006271 - Gennaio 2011

DECLARAȚIE DE CONFORMITATE (RO) - ЕС НУЛТАКОЗАТ (H) - ЕВРОПЕЙСКАЯ ДЕКЛАРАЦИЯ СООТВЕТСТВИЯ (RUS)

Declarația producătorului, documentația tehnică a comparatorului Aliouffort și/sau clientului, hoga a măsuri documentație tehnice și/sau clientului, hoga a măsuri documentație tehnice și/sau clientului.

Declaram ca masina de tuns iarba descria (Ann. 1) n°32/ Modelul numărul
Fünyviro (Ann. 1) o 32/ model szám
Заявляю, что газонокосилка, описанная (Прил. 1) N°32/ Модели

Numar de serie / Vezi eticheta masinii
Sériazám / lásd a gép címkéjén
Серийный номер / См. на заводской этикетке

Sistem de tăiere cu o singură lamă / Cod nr.
Egykéses vágórendszer / Kódszám
Резакная система одноламная / Код нр.

Sunt în conformitate cu specificațiile directivei Comunității Europene 2006/42/CE și 2001/108/CE și Standardele utilizate EN 836
Összehangolt vannak az Európai Unió 2006/42/CE és a 2001/108/CE irányelveivel és megfelel az EN 836

IBEA s.p.a.
via Milano 5/17
21049 TRADATE (VA) - ITALIA

IB-IDEA2PHK (ML160E)
IB-IDEA7PHK (ML160EA)
IB-IDEA75PHK (ML160EB)
IB-IDEA475PHK (ML190E)

szabványinak.
Сопровождают спецификациями Европейского сообщества изложенным в директивах 2006/42/CE и 2001/108/CE / Исполняемых стандартов EN 836

Sunt în conformitate cu specificațiile directivei 2000/14/CE, procedurile de evaluare a conformității sunt în conformitate cu Anexa V, procedura 1.
Могут соответствовать спецификациям изложенным в директиве 2000/14/CE. Процедура подтверждения соответствия по Прил.5, процедура 1

Mașina este înregistrată în
Mét hangfeljegyzésnyiszám:
Измеренный уровень шума

95dB(A)96 dBA

Reggio Emilia Innovazione, Soc. Cons. ar.
Via Sicilia, 31
42122 Reggio Emilia - Italy id. n. 1232

Local de amplasare
Helyszín
Metszőhelyszín

Semnatura / Aláírás / Подпись
Posiția prezidențială / Должность: Президент

Vittorio D'Alessio

CONTROALE - KEZELŐSZERVEK - ЭЛЕМЕНТЫ УПРАВЛЕНИЯ



Fig./Pnc. 1
ábra

Fig./Pnc. 2
ábra

Fig./Pnc. 8
ábra

INSEMNE - RAJZOK - СХЕМАТИЧЕСКИЕ РИСУНКИ

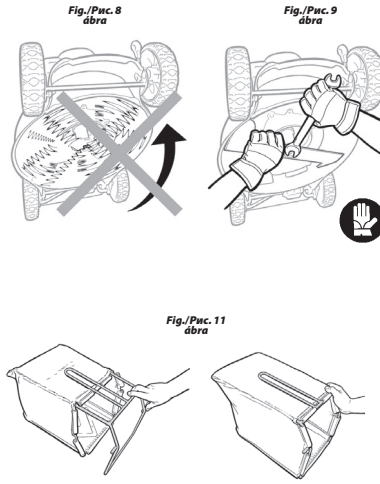


Fig./Pnc. 8
ábra

Fig./Pnc. 9
ábra

Fig./Pnc. 10
ábra

Fig./Pnc. 11
ábra

Fig./Pnc. 12
ábra

Fig./Pnc. 13
ábra

Fig./Pnc. 14
ábra

- RO**
1. Parghie de tracțiune (ML160EB, ML190E)
 2. Parghia Sistem 2
 3. maner de pompare
 4. Pompa de pompare
 5. Aparat de curățenie tăiere
 6. Pompa de ulei
 7. Rezervor

- H**
1. Hőhajtó (ML160EB, ML190E)
 2. Gépkar
 3. Benzínszivattyú
 4. Benzinpumpa
 5. Vágófej tisztítószerkezet
 6. Olajszivattyú
 7. Üzemanyagotartály

- RUS**
1. Рулевая колонка (ML160EB, ML190E)
 2. Системный рычаг 2
 3. Рулевая рукоятка
 4. Рукоятка переключения передач
 5. Рулевая рукоятка регулировки высоты скашивания
 6. Масляный насос
 7. Топливный бак

- RO**
- 1) Avertizare! Pericol. Citeste și intelege informațiile acestui manual.
 - 2) Pericol! Tine oamenii și animalele în afara ariei de tăiere deoarece pietre și alte obiecte pot fi aruncate sub punte.
 - 3) Pericol! Nu deschide niciodată ușa ghidului în timpul funcționării mașinii ori când sacul colector nu este montat.
 - 4) Pericol! Tine mâinile și picioarele departe de puntea pana cand motorul este oprit și lamele nu încetă să se rotească.
 - 5) Opstrete motorul ori de câte ori te îndepartezi de masina de tuns iarba.
 - 6) Strange parghia de tracțiune către ghidon și masina se va pune în mișcare.
 - 7) Redu viteza la minim și eliberează parghia Sistem 2, pentru a opri mașina.

- H**
1. Figyelem! Veszély! Olvassa el és értes meg az útmutatóban leírt információkat!
 2. Veszély! Ne használja a gép olyan területen, ahol kövek vagy egyéb, a vágás folyamán kirepülhető tárgyak vannak.
 3. Veszély! Soha ne nyissa ki a kidebajtót amikor a motor jár és nincs felhelve a fűgyűjtőzsák.
 4. Veszély! Tartsa kézeit a kezelt és a lábtal a vágókamráról, amíg a motor és a vágókés forgásba nem lép.
 5. Állítsa le a motort, ha elhagyja a fűnyírózt.
 6. Húzza a hajlítást a kormányhoz, hogy a fűnyíró elinduljon.
 7. Lassítson le teljesen az utána engedje a gáztárat, hogy a motor kikapcsoljon.

- RUS**
- 1) Внимание! Опасность. Прочтите и запомните информацию изложенную в этой инструкции.
 - 2) Опасность! Людям и домашним животным следует находиться на безопасном расстоянии от газонокосилки. Тк камни или другие твердые предметы могут быть выброшены из-под косилочного кожуха.
 - 3) Опасность! Никогда не открывайте крышку приемного лотка при работающем двигателе или если прерывный режим движения не установлен.
 - 4) Опасность! Следите за тем чтобы руки и ступни не попали под движущийся кожух при работе двигателя или вращающиеся лезвия.
 - 5) Всегда зажимайте рычаг выключения двигателя или выключайте двигатель с рукоятки и газонокосилка начнет двигаться.
 - 6) Присядьте на колени и отпустите системный рычаг 2 для того чтобы заглушить двигатель.

Infocuste întotdeauna etichetele de siguranță ori de câte ori acest sac este deteriorat sau ligălat. Pentru a obține noi etichete, va rugăm sa faceți referire la numărul de cod indicat sub fiecare dintre ele.

Mindig cserélje le a biztonságjel matricákat, ha azok megsérültek, vagy elváltak a helyükről.

Всегда заменяйте поврежденные или оторванные этикетки, если они повреждены или неработоспособны. Для приобретения новых расходных материалов, используйте номерной код указанный в детализации.

INSEMNE - RAJZOK - СХЕМАТИЧЕСКИЕ РИСУНКИ

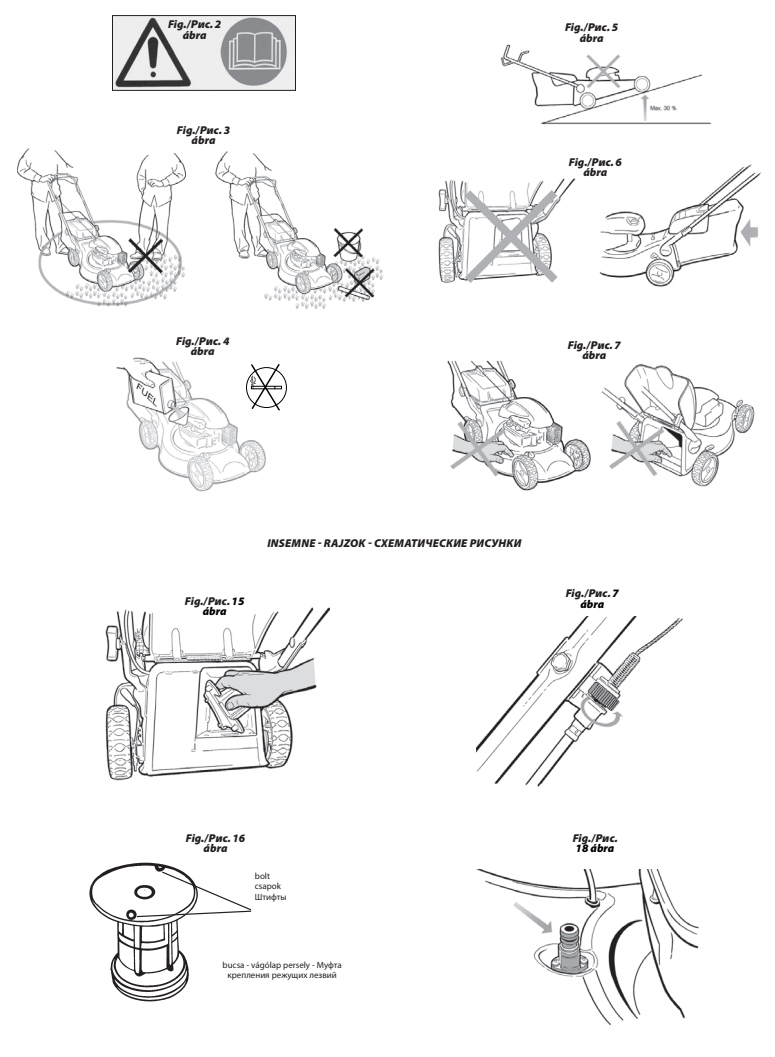


Fig./Pnc. 2
ábra

Fig./Pnc. 5
ábra

Fig./Pnc. 3
ábra

Fig./Pnc. 6
ábra

Fig./Pnc. 4
ábra

Fig./Pnc. 7
ábra

Fig./Pnc. 15
ábra

Fig./Pnc. 7
ábra

Fig./Pnc. 16
ábra

Fig./Pnc. 18
ábra

Fig./Pnc. 12
ábra

Fig./Pnc. 18
ábra

RO MASURI DE SIGURANTA

- Instrucțiuni**
1. Citeste instrucțiunile cu atenție (fig. 2).
 2. Familiarizează-te cu butonul și utilizarea corectă a echipamentelor.
 3. Nu permite răsunetului copiilor sau persoanelor nefamiliarizate cu instrucțiunile și utilizarea mașinii de tuns iarba.
 4. Nu coci niciodată dacă oamenii, în special copii sau animalele sunt în apropiere (fig. 3).
 5. Aminteste-ți ca operatorul sau utilizatorul este responsabil pentru accidente sau pericolele aparute pe proprietatea sa.
- Avertizări**
1. Nu încerca niciodată mașina cu benzina în rezervor pentru a evita scurgerile de combustibil. Scurge benzina din rezervor înainte de a încerca mașina pentru a verifica lamele sau pentru a schimba uleiul.
- Pregătire**
1. În timp ce coștii, purtati întotdeauna încălțăminte adecvată și pantaloni lungi. Nu utilizați echipamentul dacă sunteți desculți sau purtați sandale.
 2. Inspectați foarte bine zona în care masina va fi utilizată și îndepărtați orice obiect ce ar putea fi aruncat de către mașină (fig. 3).
 3. Lucrați doar cu sacul montat sau cu stecherul în poziție.
 4. Avertizmet - Benzina este foarte inflamabilă (fig. 4).
 5. Pastrează benzina în pastreaza în containere concepute în acest scop.
 6. Alimentați în aer liber și nu fumati în timpul alimentării.
 7. Adugați combustibilul înainte de a porni mașina. Nu înlăuna niciodată capacul rezervorului sau nu alimenta în timp ce mașina este pornită sau este în mișcare.
 8. În cazul în care s-a scurs benzina, nu încercați să porniți mașina, îndepărtați mașina de zonă în care a avut loc scurgerea și evitați crearea oricărei scurgeri până când vaporii de benzina dispar.
 9. Încălziți atenționează de zgornit defecte.
 10. Înainte de utilizare, inspectați întotdeauna mașina pentru a vedea dacă lamele, suruburile, lamele sau anșururile de tăiere sunt curate sau deteriorate. Înlocuiți steturile de lame sau suruburile uzate ori avariate pentru a păstra echilibrul mașinii.

- Instrucțiuni**
1. Nu folosiți mașina în spații închise unde vaporii periculoși de monoxid de carbon nu pot fi colectați și echipamentelor.
 2. Costii doar la lumina zilei sau unde lumina artificială este bună.
 3. Evitați utilizarea echipamentului în iarba udă, acolo unde este posibil.
 4. Fii întotdeauna atent la baza mașinii în pantă.
 5. Menține la alegerea niciodată.
 6. Pentru mașini cu roti cotoșite întotdeauna ai fața spre pantă, niciodată în jos.
 7. Acordă atenție extensiv în momentul în care schimbi directia în pantă.
 8. Nu coci în pantă excesiv de abrupte (> 30%) (fig. 5).
 9. Fii foarte atent când tragi sau împingi mașina de tuns iarba spre tine.
 10. Opreste lama (mele) eliberand parghia Sistem 2, dacă mașina de tuns iarba este înclinaată pe pantă și traversează suprafețe de trecere altele decât cele din iarba și atunci când transporti mașina la și de la suprafața de coastă.
 11. Nu folosi niciodată mașina cu garzile defecte. Asigura-te că ușa sau dispozitivul de siguranță este închis (fig. 6).
 12. Nu schimba setările motorului ori al vitezei (fig. 5).
 13. Porneste mașina sau comuta motorul cu grija imediat instrucțiunile și ține picioarele departe de lame.
 14. Tine cu fermitate mașina pe pamant când pornești motorul.
 15. Nu porni mașina stând în fața ghidului de descărcare dacă ușa acestuia este deschisă.
 16. Nu pune mâinile sau picioarele alături sau sub parțile rotative. Pastrează întotdeauna curată zona de descărcare (fig. 7).
 17. Nu îndica sau cara niciodată o mașină de tuns iarba în timp ce motorul acesteia este în funcțiune (fig. 8).
 18. Oprit motorul:
 - înainte de verificarea, curățarea sau service-area mașinii;
 - după lovitura unui obiect dur. Inspectează avaria mașinii și fa reparările necesare
 - dacă mașina începe să vibreze anormal (verifica întotdeauna instrucțiunile și ține picioarele departe de lame).
 19. Opreste motorul ori de câte ori te îndepartezi de mașina și înainte de alimenta.
 20. Reducă viteza mașinii înainte de oprirea motorului.
- Manutentivare și depozitare**
1. Pastrați toate piulele, bolturile și suruburile stranse pentru a fi sigur ca mașina este în siguranță pentru lucru.
 2. Nu pastrati niciodată echipamentul cu benzina în rezervor în interiorul unei cladiri deoarece vaporii pot ajunge la o flacara deschisa sau scanteie.
 3. Permiteți motorului sa se racească înainte de depozitare.
 4. Pentru a reduce pericolul de incendiu, pastrati mașina, toba, compartimentul pentru baterie și zona rezervorului fara iarba (curate), înlăturati iarba și grăsimile excesive.
 5. Verificati ușa și ștadiul de deteriorare al colectorului de iarba.
 6. Pentru siguranța înlăturati parțile uzate sau deteriorate.
 7. Dacă rezervorul trebuie curățat, acest lucru trebuie făcut în aer liber.
 8. Partii manusi rezistente când înlăturati și reinstalati lama (fig. 9).
 9. Verificati periodic lama deoarece trebuie pastrată întotdeauna ascuțita. Va rugăm sa contactați dealer-ul Hitachi pentru lama sau echipamente.
- Manutentivare și depozitare**
1. Pastrati mașina de tuns, pe cât posibil pe o suprafață plană.
 2. Verificati înălțimea lamei și ajustați înălțimea de tăiere în consecință.
 3. Ajustați înălțimea de tăiere. Acest lucru trebuie făcut când motorul este oprit.
 4. Sunt disponibile șase setări:
 - a) Pentru a ajusta lamele, ridicati carcasa astfel încât roata să nu atingă solul.
 - b) Ajustați cei doi arbori ai osiei la același nivel de tăiere.
 - c) Pentru a ajusta lamele, ridicati carcasa astfel încât roata să nu atingă solul.
 - d) Ajustați cei doi arbori ai osiei la același nivel de tăiere.
 - e) Fixați bine fanta parghiei în creatura aleeasă.
 - f) Ajustați cei doi arbori ai osiei la același nivel de tăiere.
 5. Pentru a tăiere mai bună, tăiați mereu la aceeași înălțime și în direcții alternante (fig. 12).
 6. Verificati dacă frui de tensiune este pe buje.
- Manutentivare și depozitare**
1. Pastrati mașina de tuns, pe cât posibil pe o suprafață plană.
 2. Verificati înălțimea lamei și ajustați înălțimea de tăiere în consecință.
 3. Ajustați înălțimea de tăiere. Acest lucru trebuie făcut când motorul este oprit.
 4. Sunt disponibile șase setări:
 - a) Pentru a ajusta lamele, ridicati carcasa astfel încât roata să nu atingă solul.
 - b) Ajustați cei doi arbori ai osiei la același nivel de tăiere.
 - c) Pentru a ajusta lamele, ridicati carcasa astfel încât roata să nu atingă solul.
 - d) Ajustați cei doi arbori ai osiei la același nivel de tăiere.
 - e) Fixați bine fanta parghiei în creatura aleeasă.
 - f) Ajustați cei doi arbori ai osiei la același nivel de tăiere.
 5. Pentru a tăiere mai bună, tăiați mereu la aceeași înălțime și în direcții alternante (fig. 12).
 6. Verificati dacă frui de tensiune este pe buje.

- Manutentivare și depozitare**
1. Pastrati mașina de tuns, pe cât posibil pe o suprafață plană.
 2. Verificati înălțimea lamei și ajustați înălțimea de tăiere în consecință.
 3. Ajustați înălțimea de tăiere. Acest lucru trebuie făcut când motorul este oprit.
 4. Sunt disponibile șase setări:
 - a) Pentru a ajusta lamele, ridicati carcasa astfel încât roata să nu atingă solul.
 - b) Ajustați cei doi arbori ai osiei la același nivel de tăiere.
 - c) Pentru a ajusta lamele, ridicati carcasa astfel încât roata să nu atingă solul.
 - d) Ajustați cei doi arbori ai osiei la același nivel de tăiere.
 - e) Fixați bine fanta parghiei în creatura aleeasă.
 - f) Ajustați cei doi arbori ai osiei la același nivel de tăiere.
 5. Pentru a tăiere mai bună, tăiați mereu la aceeași înălțime și în direcții alternante (fig. 12).
 6. Verificati dacă frui de tensiune este pe buje.
- Manutentivare și depozitare**
1. Pastrati mașina de tuns, pe cât posibil pe o suprafață plană.
 2. Verificati înălțimea lamei și ajustați înălțimea de tăiere în consecință.
 3. Ajustați înălțimea de tăiere. Acest lucru trebuie făcut când motorul este oprit.
 4. Sunt disponibile șase setări:
 - a) Pentru a ajusta lamele, ridicati carcasa astfel încât roata să nu atingă solul.
 - b) Ajustați cei doi arbori ai osiei la același nivel de tăiere.
 - c) Pentru a ajusta lamele, ridicati carcasa astfel încât roata să nu atingă solul.
 - d) Ajustați cei doi arbori ai osiei la același nivel de tăiere.
 - e) Fixați bine fanta parghiei în creatura aleeasă.
 - f) Ajustați cei doi arbori ai osiei la același nivel de tăiere.
 5. Pentru a tăiere mai bună, tăiați mereu la aceeași înălțime și în direcții alternante (fig. 12).
 6. Verificati dacă frui de tensiune este pe buje.

- Manutentivare și depozitare**
1. Pastrati mașina de tuns, pe cât posibil pe o suprafață plană.
 2. Verificati înălțimea lamei și ajustați înălțimea de tăiere în consecință.
 3. Ajustați înălțimea de tăiere. Acest lucru trebuie făcut când motorul este oprit.
 4. Sunt disponibile șase setări:
 - a) Pentru a ajusta lamele, ridicati carcasa astfel încât roata să nu atingă solul.
 - b) Ajustați cei doi arbori ai osiei la același nivel de tăiere.
 - c) Pentru a ajusta lamele, ridicati carcasa astfel încât roata să nu atingă solul.
 - d) Ajustați cei doi arbori ai osiei la același nivel de tăiere.
 - e) Fixați bine fanta parghiei în creatura aleeasă.
 - f) Ajustați cei doi arbori ai osiei la același nivel de tăiere.
 5. Pentru a tăiere mai bună, tăiați mereu la aceeași înălțime și în direcții alternante (fig. 12).
 6. Verificati dacă frui de tensiune este pe buje.
- Manutentivare și depozitare**
1. Pastrati mașina de tuns, pe cât posibil pe o suprafață plană.
 2. Verificati înălțimea lamei și ajustați înălțimea de tăiere în consecință.
 3. Ajustați înălțimea de tăiere. Acest lucru trebuie făcut când motorul este oprit.
 4. Sunt disponibile șase setări:
 - a) Pentru a ajusta lamele, ridicati carcasa astfel încât roata să nu atingă solul.
 - b) Ajustați cei doi arbori ai osiei la același nivel de tăiere.
 - c) Pentru a ajusta lamele, ridicati carcasa astfel încât roata să nu atingă solul.
 - d) Ajustați cei doi arbori ai osiei la același nivel de tăiere.
 - e) Fixați bine fanta parghiei în creatura aleeasă.
 - f) Ajustați cei doi arbori ai osiei la același nivel de tăiere.
 5. Pentru a tăiere mai bună, tăiați mereu la aceeași înălțime și în direcții alternante (fig. 12).
 6. Verificati dacă frui de tensiune este pe buje.

- Manutentivare și depozitare**
1. Pastrati mașina de tuns, pe cât posibil pe o suprafață plană.
 2. Verificati înălțimea lamei și ajustați înălțimea de tăiere în consecință.
 3. Ajustați înălțimea de tăiere. Acest lucru trebuie făcut când motorul este oprit.
 4. Sunt disponibile șase setări:
 - a) Pentru a ajusta lamele, ridicati carcasa astfel încât roata să nu atingă solul.
 - b) Ajustați cei doi arbori ai osiei la același nivel de tăiere.
 - c) Pentru a ajusta lamele, ridicati carcasa astfel încât roata să nu atingă solul.
 - d) Ajustați cei doi arbori ai osiei la același nivel de tăiere.
 - e) Fixați bine fanta parghiei în creatura aleeasă.
 - f) Ajustați cei doi arbori ai osiei la același nivel de tăiere.
 5. Pentru a tăiere mai bună, tăiați mereu la aceeași înălțime și în direcții alternante (fig. 12).
 6. Verificati dacă frui de tensiune este pe buje.
- Manutentivare și depozitare**
1. Pastrati mașina de tuns, pe cât posibil pe o suprafață plană.
 2. Verificati înălțimea lamei și ajustați înălțimea de tăiere în consecință.
 3. Ajustați înălțimea de tăiere. Acest lucru trebuie făcut când motorul este oprit.
 4. Sunt disponibile șase setări:
 - a) Pentru a ajusta lamele, ridicati carcasa astfel încât roata să nu atingă solul.
 - b) Ajustați cei doi arbori ai osiei la același nivel de tăiere.
 - c) Pentru a ajusta lamele, ridicati carcasa astfel încât roata să nu atingă solul.
 - d) Ajustați cei doi arbori ai osiei la același nivel de tăiere.
 - e) Fixați bine fanta parghiei în creatura aleeasă.
 - f) Ajustați cei doi arbori ai osiei la același nivel de tăiere.
 5. Pentru a tăiere mai bună, tăiați mereu la aceeași înălțime și în direcții alternante (fig. 12).
 6. Verificati dacă frui de tensiune este pe buje.

