

«Максимальный спектр возможностей. Исключительная эргономика.

Желаемая функциональность — минимальные трудозатраты!»



**Руководство по эксплуатации и технический паспорт  
изделия**

Газонокосилки «**DDE**» с бензиновым двигателем



«**DYNAMIC DRIVE EQUIPMENT**»

[www.dde-um.com](http://www.dde-um.com)

## Уважаемый покупатель!

Мы благодарим Вас за выбор техники **DYNAMIC DRIVE EQUIPMENT**. Прежде, чем начать пользоваться ей, обязательно ознакомьтесь с данной инструкцией. Несоблюдение правил эксплуатации и техники безопасности может привести к выходу из строя аппарата и нанесению вреда здоровью и даже смерти пользователя.

### Содержание

Раздел 1: Важное для безопасной эксплуатации.....
Раздел 2: Номер вашей модели.....
Раздел 3: Перед началом эксплуатации.....
Раздел 4: Инструкция по сборке и вводу в эксплуатацию.....
Раздел 5: Органы управления.....
Раздел 6: Управление.....
Раздел 7: Настройки.....
Раздел 8: Двигатель.....
Раздел 9: Уход за газонокосилкой.....
Раздел 10: Смазка.....
Раздел 11: Хранение в межсезонье.....
Раздел 12: Таблица возможных неисправностей и меры по их устранению

### Модели:

Модель	Марка двигателя	Мощность двигателя, л.с.	Самоходная, привод на задние колёса	Боковой выброс	Мульчирование	Выброс назад в сборник	Ширина кошения, см	Высота кошения, мм	Объём травосборника, литр
WYS21 / WYS21-WD65	B&S 500 series / DDE 1P65F	4,0	нет	да	опция	нет	53,5	30-75	нет
WYZ18 / WYZ18-WD65	B&S 500 series / DDE 1P65F	4,0	да	нет	опция	да	46	25-80	60
WYZ18H2-13 / WYZ18H2-13-WD65	B&S 500 series / DDE 1P65F	4,0	да	да	да	да	46	15-75	65
WYZ20 / 20H2-13	B&S 675 READYSTART	6,0	да	да	да	да	51	15-75	65
WYZ22H	B&S 675 READYSTART	6,0	да	да	да	да	56	15-75	75
WLZ21H-A-1 / A-4	B&S 675 READYSTART	6,0	да / 4 скорости	нет	да	да	53,5	15-75	75



**Читайте инструкцию по эксплуатации с самого начала и до конца ничего не пропуская!**

## Внимание!

В выхлопных газах присутствует СО.

Не используйте двигатель в закрытых помещениях.

Не наклоняйте косилку более чем на

30 градусов. Не оставляйте косилку

наклоненной. Не перевозите косилку

наклоненной. В двигателе газонокосилки находится масло. В связи с этим при неправильном наклонении могут возникнуть проблемы.

Держитесь подальше от вращающихся частей, так как они могут привести к травмам и повреждению оборудования.

Держите посторонних подальше.



Оденьте защиту для глаз.

Оденьте защиту для ушей.



Прочтите эти инструкции для аккуратного использования.



Обуйте безопасную обувь.



Оденьте защитные перчатки.



Запрещено перемещать или вмешиваться в работу устройств безопасности и защиты.



Держитесь подальше от вращающихся частей, так как они могут привести к повреждениям.



Не прикасайтесь к горячему глушителю, картеру редуктора или цилиндру.



Избегайте курения или открытого огня.



Осторожно! Выбрасываемые объекты.



Держите посторонних подальше.

## Раздел 1: Важное для безопасной эксплуатации



**Внимание:** этот символ указывает на важную инструкцию по безопасности, несоблюдение которой, может поставить под угрозу личную безопасность и / или других, а также причинить вред имуществу. Читать и следовать инструкциям данного руководства, прежде чем приступить к работе с газонокосилкой. Невыполнение этих требований может привести к увечью. Когда вы увидите этот символ, прислушайтесь к предупреждению.



**Внимание:** данная газонокосилка имеет конструкцию и управление в соответствии с правилами для безопасной работы изложенными в данном руководстве. Как и в случае любого вида приводного оборудования, небрежности или ошибки со стороны оператора, могут привести к серьезным травмам. Несоблюдение инструкции по безопасности может привести к серьезным телесным повреждениям.

Не разрешается использовать газонокосилку детям (и лицам младше 16 лет) или другим лицам, не знающим инструкции. Никогда не начинайте работу, если вблизи находятся посторонние лица, особенно дети, или животные.

Подумайте о том, что работающий с косилкой пользователь, ответственен за несчастные случаи, которые могут произойти с другими лицами или их имуществом.

Во избежание угрозы травмирования не применяйте газонокосилку для уборки дорожек (всасывания и задувания листьев, уборки снега) и в качестве измельчителя для мульчирования срезанного материала (сучьев и листьев деревьев и кустов).

### Общие рекомендации при работе

Во время процесса косьбы необходимо использовать крепкие сапоги и длинные брюки. Не косите без обуви или в лёгких сандалиях. Тщательно проверьте местность, на которой Вы собираетесь применять агрегат, и удалите все камни, палки, провода, бутылки, алюминиевые банки и другие посторонние предметы. Перед началом эксплуатации всегда проверяйте рабочее состояние режущего инструмента, зажима и режущих деталей в целом.

- Не косите мокрую траву.
- Не удаляйте и не перекрывайте встроенное производителем в агрегат переключающее устройство, например, присоединение рычага переключателя к пусковой рукоятке.
- Косите только при дневном свете или при хорошем освещении.
- Ведите косилку только в шаговом темпе.
- Будьте особенно осторожны при движении косилки назад и при подъёме косилки. Угроза споткнуться!!
- Будьте особенно осторожны, когда Вы поворачиваете косилку обратно или подтягиваете её к себе.
- Выключайте двигатель, когда при транспортировке косилки на другое место возникает необходимость разгрузить травосборник и когда Вы перевозите косилку с одного места косьбы на другое и обратно.
- Не используйте косилку с повреждёнными защитными приспособлениями, или защитной решёткой, или без встроенных защитных приспособлений, например, без отбойной перегородки или без устройства сбора травы.
- Не наклоняйте косилку во время старта или запуска двигателя. В случае разворота наклоняйте косилку настолько, насколько это требуется, и поднимайте вверх только противоположную Вам сторону косилки. Всегда держите направляющую рукоятку крепко обеими руками.
- Не заводите двигатель, когда Вы стоите перед дефлектором выброса. Не открывайте заднюю крышку (перегородку-экран), и не разгружайте травосборник, пока работает двигатель.

Вращающийся нож может привести к повреждениям.

- Угроза травмирования! Не дотрагивайтесь руками или ногами до движущихся частей косилки. Не подходите близко к отверстию выброса. Всегда соблюдайте заданное направляющими рукоятками безопасное расстояние.
- Не поднимайте и не переносите косилку с работающим двигателем.

### **Работа на склоне**

Следите за устойчивостью косилки на склонах. **Избегайте** косьбы на склонах **более 15 градусов**, тем более не косите по мокрой траве чтобы не потерять устойчивость. Косите траву на холме поперёк холма, не косите вниз или вверх. Будьте особенно осторожны при изменении направления движения косилки на холме. Если Вы почувствовали, что теряете устойчивость, то отпустите предохранительные рамки вращение ножа прекратится менее чем за 3 секунды.

### **Дети**

Во избежание трагедии перед кошением узнайте могут ли быть рядом дети. Детей часто привлекает техника и процесс кошения. Нельзя быть уверенным, что дети останутся там, где вы их в последний раз видели. Держите детей вне области кошения под присмотром других ответственных взрослых. Перед разворотом оглянитесь назад и вниз, т.к. там могут находиться дети. Будьте осторожны при приближении к кустам, т.к. за ними могут прятаться дети.

### **Выключайте двигатель!!!**

- 1) Прежде чем освободить блокировку или устранить закупорку в канале выброса.
- 2) Когда нож наткнулся на твёрдый предмет. Режущий инструмент нужно проверять на случайные повреждения
- 3) Прежде чем проверить рабочее состояние косилки, чистить или производить какие-либо работы, как, например, регулировка высоты реза.
- 4) В случае если косилка начнёт сильно вибрировать, необходимо незамедлительно проверить рабочее состояние косилки.
- 5) Когда Вы оставляете косилку.
- 6) Прежде чем производить дозаправку.

**Примечание:** Обратите внимание на инерционный выбег режущего инструмента, который до полной остановки составляет несколько секунд.

- При затекании (забрызгивание свечи зажигания) двигателя необходимо закрыть дроссельную заслонку. В случае, если у двигателя есть бензиновый кран, после косьбы его необходимо закрыть.
- Во избежание опасности возникновения пожара следите за тем, чтобы в двигатель и выхлопную трубу не попадала трава, листья или выходящее масло.

### **Обслуживание**

Выполняйте только те работы по техобслуживанию, которые описаны в инструкции по эксплуатации. Со всеми прочими работами обращайтесь в сервисный центр. Используйте только оригинальные запчасти. Особенно это касается режущего инструмента.

- Следите за надежной затяжкой всех гаек, болтов и винтов, чтобы агрегат всегда находился в безопасном рабочем состоянии.
- Если режущий инструмент или сама косилка наткнётся на препятствие или посторонний предмет, необходимо остановить косилку и провести осмотр косилки специалистом.
- Регулярно проверяйте устройство сбора травы (износ и рабочее состояние).
- В целях безопасности заменяйте изношенные или повреждённые части.

### **Будьте осторожны – бензин ядовит и легко воспламеняется**

- Храните бензин только в предназначенных для этого ёмкостях.
- Производите заправку топливом только на улице и не курите во время заправки.
- Перед стартом необходимо залить бензин. Во время работы двигателя или когда агрегат находится

в разгорячённом состоянии нельзя открывать пробку топливного бака или наливать бензин.

- В случае если бензин переполнил бак (пролился), не предпринимайте попытки завести двигатель. Вместо этого необходимо убрать агрегат с запачканной бензином поверхности. Не предпринимайте попыток зажигания до тех пор, пока не высохнут бензиновые пары.
- В целях безопасности при повреждениях бензобака и пробки бензобака необходимо их заменить.
- Заменяйте повреждённые глушители.
- Не храните агрегат с бензином в баке внутри помещения, в котором бензиновые пары могут соприкоснуться с открытым огнём или искрами или могут воспламениться.
- Дайте двигателю остыть, прежде чем поставить агрегат в закрытое помещение для хранения.
- Для снижения пожарной опасности, держите косилку, свободную от травы, листьев или другого мусора в травосборнике.
- В целях избежания возгорания очистите двигатель и выхлопную трубу от травы, листьев или выходящего масла.
- Не запускайте двигатель в закрытых помещениях, в которых может накапливаться наносящий вред здоровью угарный газ.
- Если необходимо освободить бензобак, это нужно делать на открытом воздухе.
- Выньте колпачок высоковольтного провода из свечи зажигания, чтобы избежать случайной заводки двигателя или возгорания бензина.

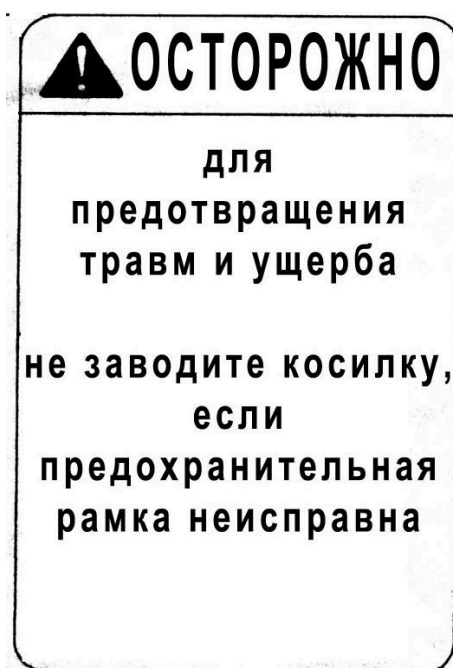


рис. 1 Наклейки для безопасности

## Раздел 2: Номер вашей модели

Вы можете найти шильду на корпусе газонокосилки с названием модели и серийным номером. Информация о названии модели и серийный номер нужны, если вам потребуется помощь продавца или завода-изготовителя рис. 2



рис. 2

## Раздел 3: Перед началом эксплуатации

Распакуйте газонокосилку. Проверьте соединение (см. рис. 4)

Перед началом эксплуатации проверьте надежность соединения (контакта) колпачка высоковольтного провода свечи зажигания. Отсоединив и далее соединив их .

**Spark Plug Wire** – высоковольтный провод

**Spark Plug** – свеча зажигания

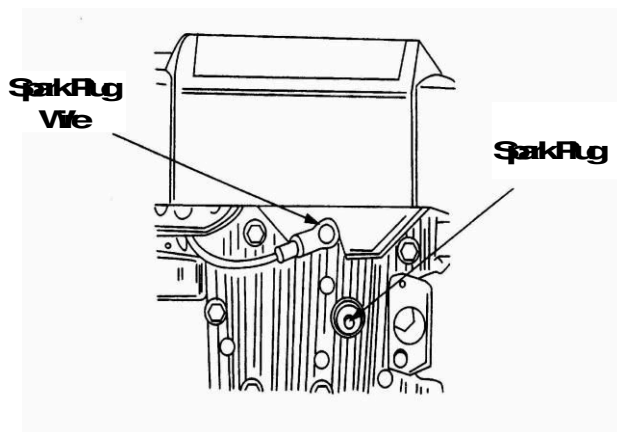


Рис. 4

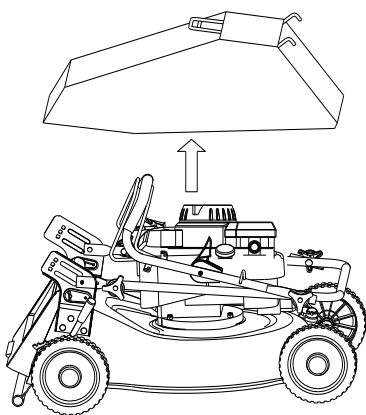
## Раздел 4: Инструкция по сборке и вводу в эксплуатацию

Необходимые материалы: моторное масло SAE-30, чистый бензин А-92

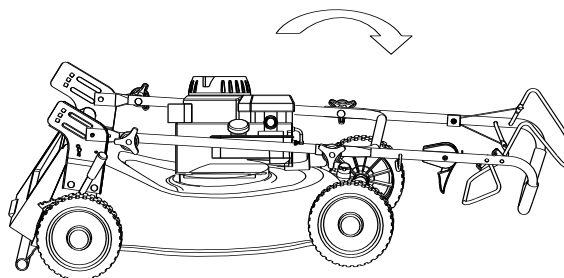
**Важно!!!** Данная газонокосилка поставляется без масла в картере двигателя. Обязательно обслужите двигатель, как указано в инструкции по эксплуатации перед пуском.

## Шаги по сборке (настройке)

Шаг 1: Возьмите травосборник (кроме моделей WYS21) и отложите его в сторону.

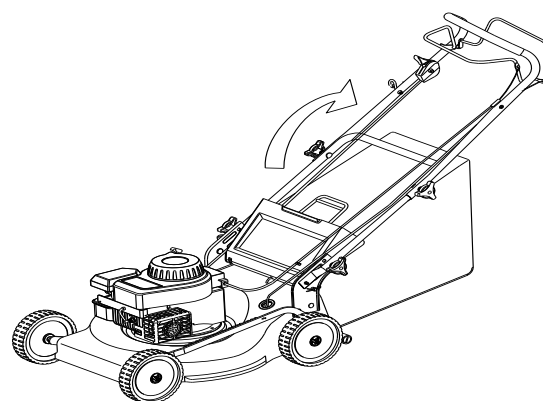
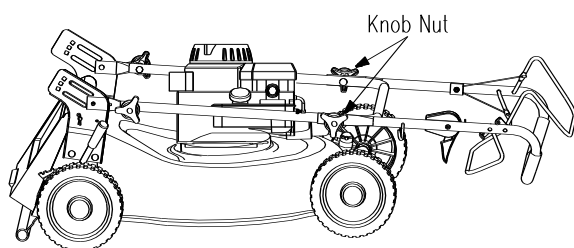


Шаг 2: Поднимите верхнюю часть рукоятки и совместите её с нижней.



Шаг 3: Затяните два барашка вручную.

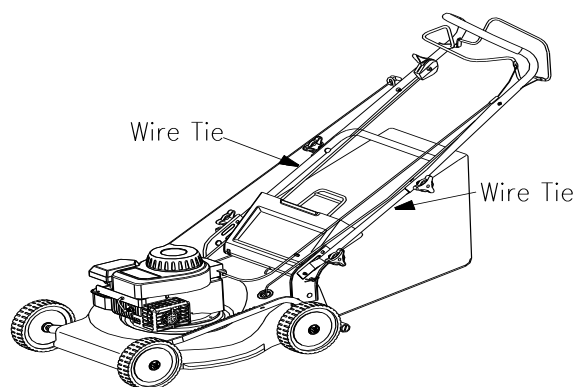
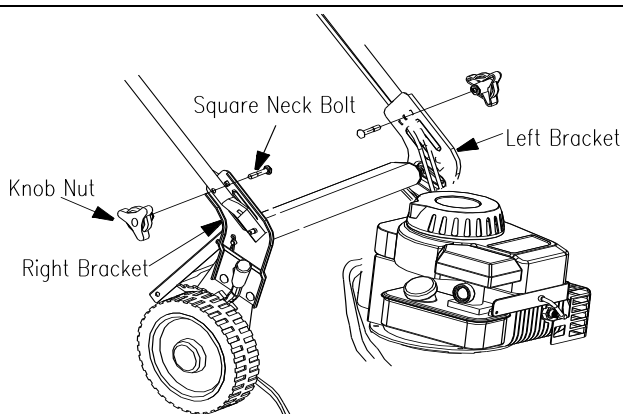
**Knob Nut** - барашек



Шаг 4: Поднимите скрепленные между собой верхнюю и нижнюю часть рукояток. Убедитесь, что не пережаты тросы управления.

Шаг 5: Вставьте изнутри болты с квадратной шейкой. Заверните барашки вручную подложив под них шайбы. У модели DDE-WYS21 болтов нет, а барашки закрутите изнутри.

Шаг 6: Подсоедините тросы управления к предохранительным рамкам. Проденьте в проушину в верхней части рукоятки (справа) стартовый трос.



Square neck Bolt – болт с квадратной шейкой, **Knob Nut** – барашек

**Left Bracket, Right Bracket** – левый правый кронштейн, **Wire Tie** – трос управления

## Раздел 5: Органы управления

Предохранительная рамка остановки (пуска) двигателя (ножа) (см. рис. 5)

Предохранительная рамка остановки (пуска) двигателя (ножа) находится чуть выше (ближе к двигателю) основной рукоятки газонокосилки. Чтобы завести двигатель необходимо дотянуться пальцами до неё и обхватить её и основную рукоятку вместе. При отпускании рамки двигатель в течение нескольких секунд останавливается. Для остановки двигателя просто отпустите рамку.



**Внимание:** Предохранительная рамка остановки (пуска) двигателя является опцией, связанной с вашей безопасностью. Не пытайтесь её удалить или изменить её функции, не привязывайте её и не вешайте на неё сумки и т.д. В случае её поломки обязательно обратитесь в сервис.

**Предохранительная рамка подключения привода задних колес (см. рис. 5)** (присутствует только у самоходных косилок)

Предохранительная рамка подключения привода задних колес находится между оператором и основной рукояткой газонокосилки. Для подключения вращения колес подхватите рамку большими пальцами рук. Для остановки движения просто отпустите эту рамку.

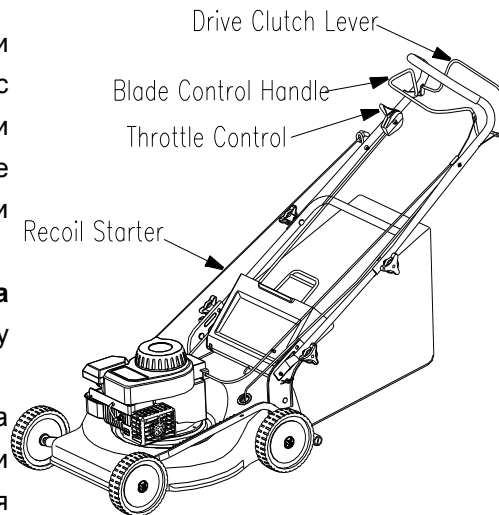



рис. 5

Отпускайте рамку при появлении **Рычаг регулировки скорости** хода газонокосилки (см. рис. 6) (присутствует только у самоходных косилок)

Данный рычаг регулирует скорость хода косилки

-  Максимальная скорость (заяц)
-  минимальная скорость (черепаха)

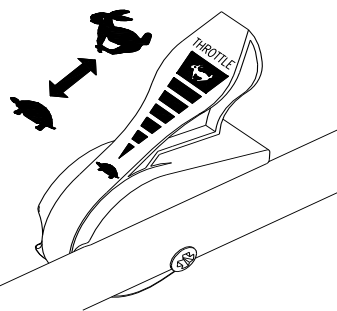


рис. 6

**Внимание:** Данный рычаг не может быть использован для остановки двигателя. Не регулируйте рычаг сами. Обратитесь в сервис.

При вводе в эксплуатацию или после транспортировки газонокосилки, когда рукоятки находились в сложенном виде (рис. 6а),

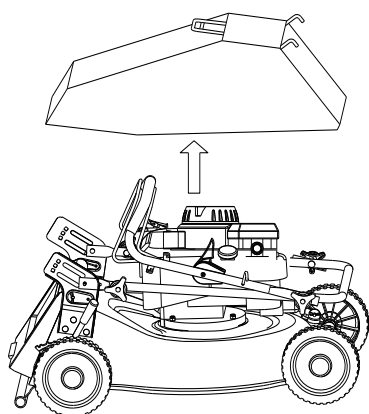
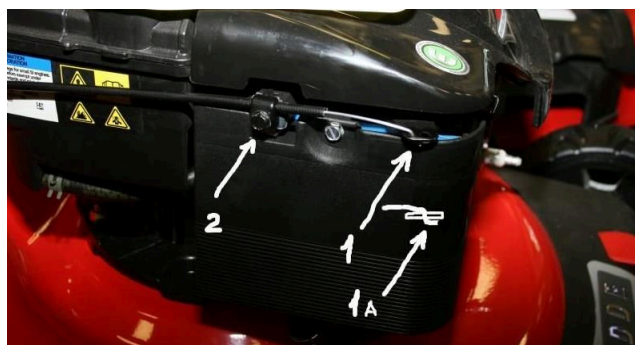


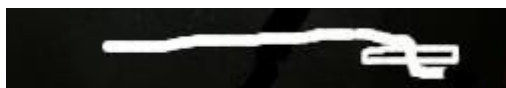
рис. 6а



верное

/

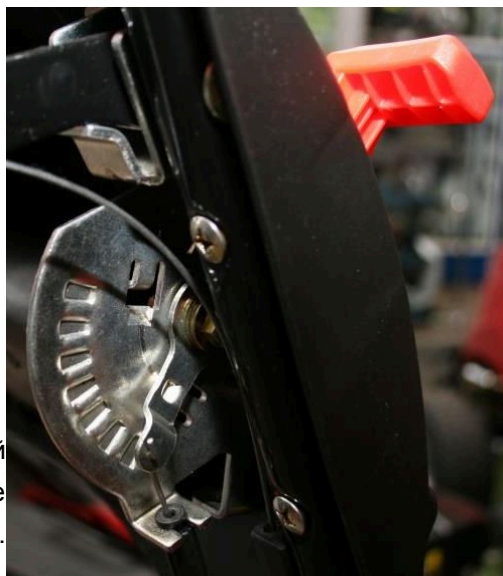
неверное расположение струны рычага скорости (газа)



трос газа в виде стальной струны рычага регулировки скорости (рис. 6) может продвинуться вперёд и выйти из правильного положения (правильное положение 1 и, схематично, 1а, винт регулировки 2). Далее, при установке рукояток в рабочее положение струна может на вернуться в правильное положение, изогнуться и заклинить в отверстии рычага газа, расположенного на двигателе, что приведет к работе двигателя в неверном диапазоне и может привести в последствии к обрыву струны (хотя струна будет оставаться ремонтпригодной).



Рис. 6 б



В результате деформаций струны при неправильной сборке газонокосилки или при грубой транспортировке **рычаг регулировки скорости** хода газонокосилки (см. Рис. 6) в положении минимум

(“черепаха”, рис. 6 б) может потребовать регулировки винтом 2 (рис. 6 а), если двигателю не хватает оборотов. Либо можно выбрать режим чуть больше ...ближе к “зайцу”.



**Внимание:** Работа постоянно и/или всегда на минимальных оборотах (“черепаха”) запрещается. Данный рычаг не может быть использован для остановки двигателя. Не регулируйте рычаг сами. Обратитесь в сервис.

**Рычаг переключения скоростей** (см. рис. 6в) ( присутствует только у моделей WYZ22-3)

У этих моделей может быть установлена одна из трёх скоростей с помощью рычага переключения передач. Переключение скоростей производите только при остановленном приводе на задние колеса, т.е. не в движении. Для чего отпустите предохранительную рамку привода задних колес, остановитесь и выберите нужную скорость.

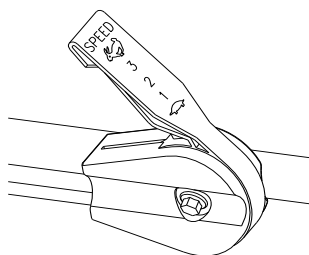


Рис. 6 в

1-я(низкая)	2.8 км/ч
2-я (средняя)	4.2 км/ч
3-я (высокая)	5.2 км/ч

**Регулировка высоты стрижки** (см. рис. 7)

**Примечание:** Ваша газонокосилка поставляется в самом нижнем положении, т.е. для стрижки самой короткой травы. На всех моделях высота стрижки регулируется одним рычагом, кроме WYS21 на которой регулировка производится на каждом колесе. Рычаг находится рядом с правым задним колесом. Оттяните рычаг в сторону от корпуса косилки (либо нажмите кнопку в верхней части рычага) и наклоняя его вперед-назад выберите нужный сектор.

**Примечание:** Если вы не уверены в ровности грунта под газоном, то лучше начинайте с самой

большой высоты стрижки. Это поможет исключить срезы грунта, так называемый скальпинг.

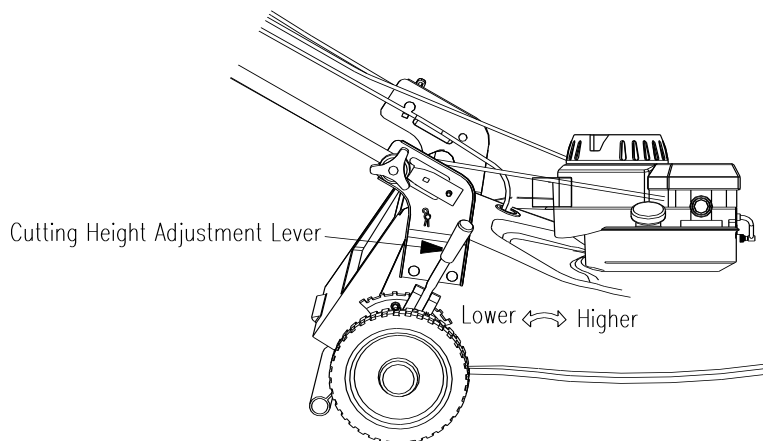


рис. 7

## Раздел 6: Управление



**Внимание:** Держите руки и ноги в стороне от области бокового выброса (см. Рис.1) Функционирование любой газонокосилки может привести к выбросу посторонних предметов. Поэтому всегда используйте специальные защитные очки или маски. Во время процесса косы необходимо использовать крепкие сапоги и длинные брюки. Не косите без обуви или в лёгких сандалиях.

**Примечание:** Для достижения наилучших результатов постепенно снижайте высоту стрижки до оптимальной (см. Рис. 7)

Про обслуживание и запуск двигателя читайте ниже в разделе 8.



**Внимание:** Производите заправку топливом только на улице и не курите во время заправки. Не заправляйте горячий двигатель сразу после остановки. Дайте ему остыть минимум 2 минуты.

### Запуск двигателя (вращение ножа)

- Перед началом эксплуатации проверьте надежность соединения (контакта) колпачка высоковольтного провода а свечи зажигания. Отсоединив и далее соединив их .
- Переместите рычаг регулировки скорости хода газонокосилки в максимальную позицию (заяц)
- Подкачайте топливо с помощью резиновой кнопки-груши (праймера), которая находится на двигателе.
- Обхватите предохранительную рамку остановки (пуска) двигателя (ножа) и динамично потяните ручку стартера на себя и вправо назад. (**Предохранительную рамку подключения привода задних колес не обхватывайте!!!**)

### Остановка двигателя (остановка ножа)

Отпустите предохранительную рамку остановки (пуска) двигателя (ножа)



**Внимание:** Нож продолжает вращение ещё несколько секунд.

### Работа (кошение)

- Убедитесь, что в траве нет камней, палок, проволоки, пеньков. Посторонние предметы могут повредить газонокосилку, а также вызвать серьезные телесные повреждения. Запрещается переезжать с заведенным двигателем через дорогу, бордюры, поребрики и другие поверхности кроме газона.
- Не косите мокрую траву. Мокрая трава приминается колесами и может быть не скошена, а высохнув

приподнимется. На мокрой траве скользко, что небезопасно. Мокрая трава излишне больше нагружает газонокосилку.

- Более качественное кошение и производительность достигается в максимальном положении рычага регулировки скорости хода газонокосилки (заяц)



**Внимание:** Если косилка получила удар о посторонний предмет, немедленно остановите двигатель. Отсоедините колпачек высоковольтного провода от свечи зажигания, тщательно осмотрите косилку на предмет ущерба, исправьте повреждения в сервисном центре, до возобновления эксплуатации. Обширные вибрации в косилке при работе являются показателем повреждения. В таком случае газонокосилка должна обязательно быть передана в сервисный центр.

### Травосборник (см. Рис. 8)

Травосборник состоит из рамки и мешка. Шаги для подготовки косилки и травосборника.

- Поднимите заднюю крышку (**Rear**).
- Установите сборник, одев крючки (рис. 9) рамки сборника на стержень (**Hook**) или отверстия под крышкой
- Опустите заднюю крышку для фиксации сборника.

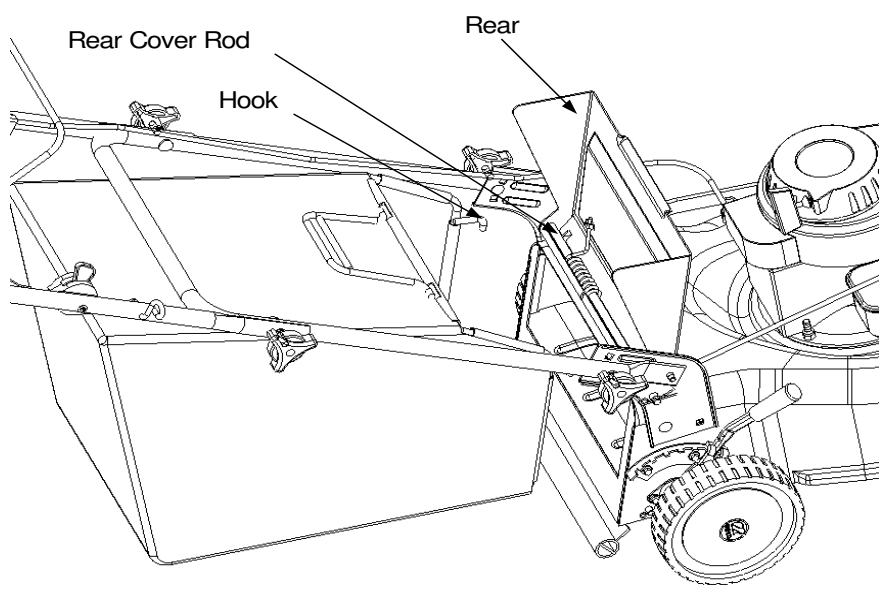


рис. 8

### Опорожнение травосборника (см. рис. 9)

Поднимите заднюю крышку, возьмите травосборник за ручку сборника. Отнесите травосборник в компостную яму и опрокиньте.

При установке травосборника на место убедитесь, что крючки рамки сборника, находящиеся в верхней его части, опираются на стержень под задней крышкой или вошли в отверстия справа и слева.

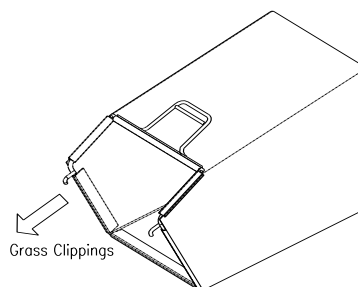


Рис. 9

## Раздел 7: Настройки



**Внимание:** Не изменяйте настройки без полной остановки двигателя.

### Настройка высоты рукоятки

В газонокосилках DDE предусмотрено до трёх уровней регулировки высоты рукоятки. Регулировка производится следующим образом:

Выведите трос стартера из проушины на ручке и медленно опустите его к двигателю

Открутите нижние барашки крепления рукоятки (Knob Nut)

Выберите удобное для вас положение (отверстие) рукоятки наклоняя её вверх-вниз. см рис. 10.

Верните болты (Square Neck Bolt) и барашки в прежнее положение.

Верните на прежнее место трос стартера.

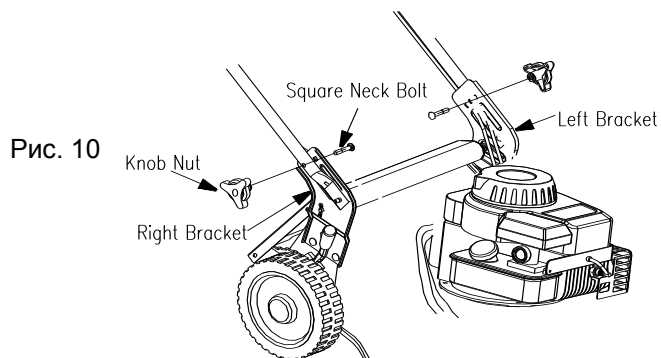
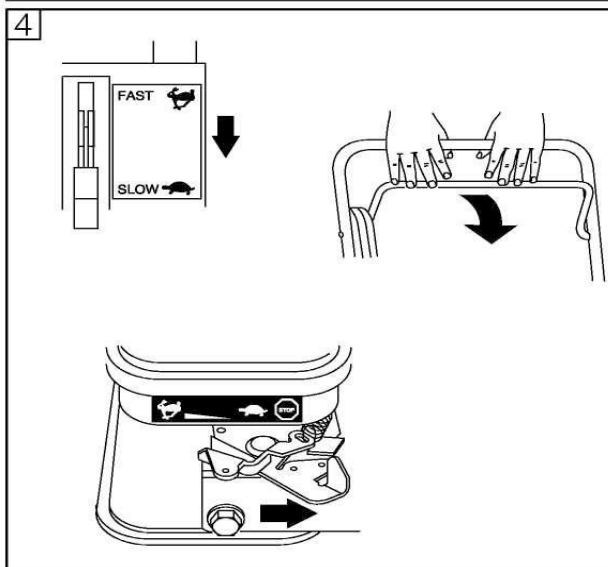
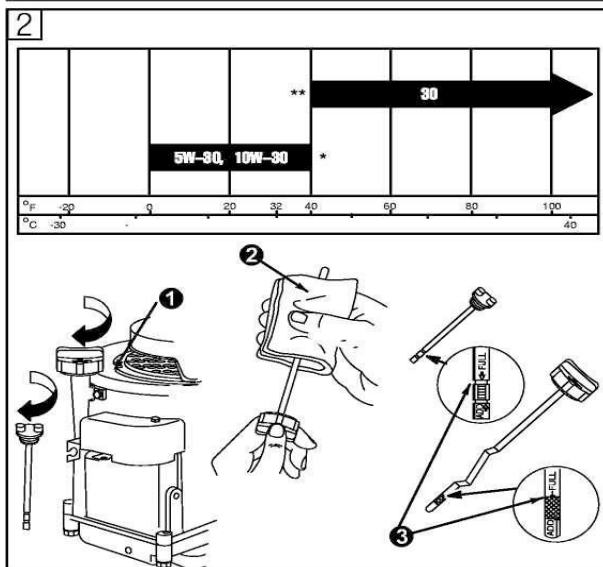
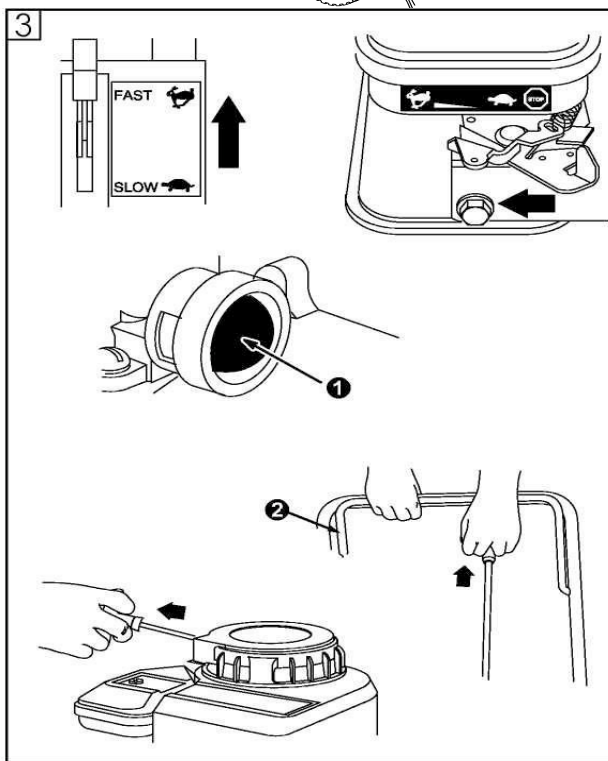
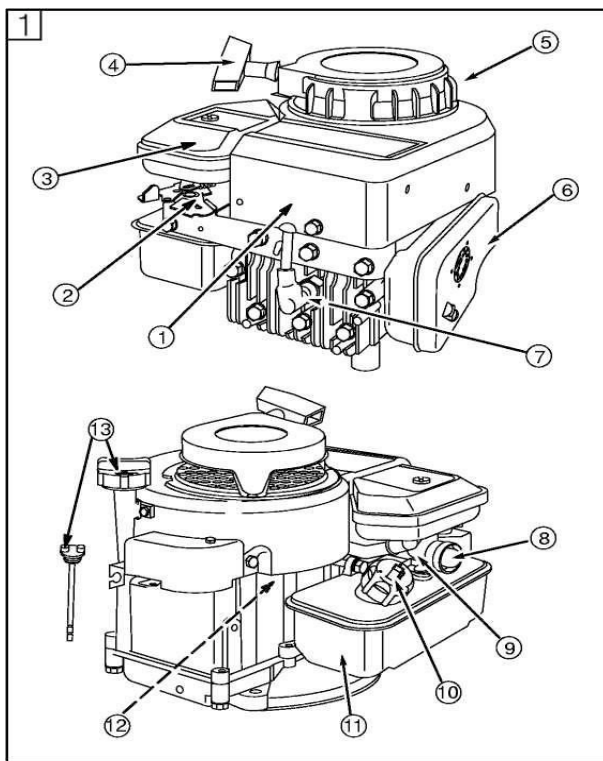


Рис. 10

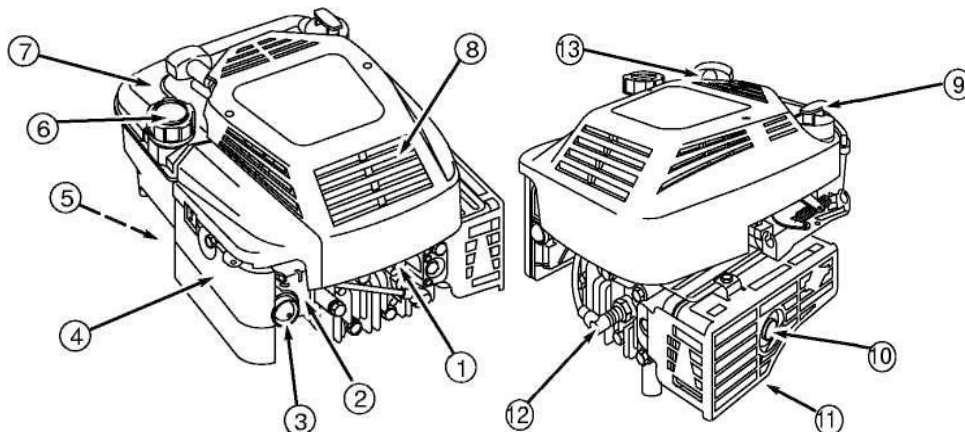
## Раздел 8: Двигатель



## Обозначения

Как использовать рисунки: в квадрате - номера рисунков, в прозрачном круге - компоненты двигателя, в черном круге - см. деталь/действие на рисунках.

1) Крышка двигателя, 2) Рычаг управления регулятором, 3) Воздушный фильтр, 4) Рукоятка троса стартера, 5) Защитная решетка, 6) Глушитель/(искроуловитель, если установлен), 7) Свеча зажигания, 8) Головка заполнителя (праймер), 9) Карбюратор, 10) Топливозаливная горловина), 11) Топливный бак, 12) Маховик, 13) Маслозаливная горловина-щуп для измерения уровня



масла.


2) Карбюратор, 3) Головка заполнителя (праймер), 4) Воздушный фильтр (плоский), 5) Клапан подачи топлива, если используется, 6) Топливозаливная горловина, 7) Топливный бак, 8) Защитная решетка, 9) Маслозаливная горловина-щуп для измерения уровня масла, 10) Глушитель / (искроуловитель, если используется), 11) Защитный экран глушителя, 12) Резисторная свеча зажигания, 13) Рукоятка троса стартера.

**Это обозначение опасности предупреждает о личной опасности:** Слова "**опасно**", "**предупреждение**" и "**осторожно**" указывают на степень опасности. Невнимательное отношение к инструкциям может привести к смерти, травмам и/или повреждению собственности.

Ни в коем случае не использовать двигатель, предварительно не изучив приведенные ниже инструкции по безопасности. Полностью прочитать настоящее руководство владельца/ оператора двигателя, а также инструкции по эксплуатации оборудования, на котором он установлен.

### Меры безопасности

Двигатель Briggs & Stratton, который Вы приобрели в составе конечного оборудования, изготовлен из материалов высочайшего качества и произведен на самом современном заводе по последнему слову техники. Имейте в виду, что компания Briggs & Stratton продает двигатели непосредственно производителям оборудования. Поэтому перед эксплуатацией оборудования, на котором установлен Ваш двигатель, Вам необходимо внимательно ознакомиться с инструкциями по эксплуатации этого оборудования.. Необходимо также принять во внимание то, что существуют такие виды оборудования, для которых Briggs & Stratton не рекомендует использование своих двигателей. Двигатели Briggs & Stratton не должны быть использованы на транспортных средствах, которые имеют меньше четырех колес. Это относится к мотоциклам, авиационной продукции и вездеходам. Кроме того, Briggs & Stratton не одобряет использование своих двигателей на соревнованиях. **ПОЭТОМУ, ДВИГАТЕЛИ BRIGGS & STRATTON НЕ ДОЛЖНЫ ИСПОЛЬЗОВАТЬСЯ ДЛЯ УКАЗАННЫХ ПРИМЕНЕНИЙ БЕЗ РАЗРЕШЕНИЯ КОМПАНИИ.** Несоблюдение этих предупреждений может привести к смертельному исходу, серьезным травмам (включая паралич) или повреждению собственности.

 **НЕ заводить двигатель в закрытом помещении.** (Выхлопные газы содержат окись углерода, не имеющий запаха и смертельный ядовитый газ.) **НЕ нажимать на головку заполнителя, если двигатель работает или еще горячий.** **НЕ держать руки и ноги вблизи движущихся или вращающихся деталей.** **НЕ хранить, не проливать и не пользоваться бензином вблизи открытого пламени или оборудования типа печи, котла или водонагревателя, в котором используется горелка или которое может произвести искру.** **НЕ заправлять топливом внутри помещений или в непроветриваемой зоне.** **НЕ снимать крышку топливного бака и не заправлять топливный бак, если двигатель работает или еще**

горячий. (Дать двигателю охладиться в течение 2 минут перед заполнением топливом.) НЕ пользоваться двигателем, если пролит бензин или присутствует его запах, или при иных взрывоопасных ситуациях. (Убрать оборудование с места выхлопа и не допускать никакого искрения, пока бензин не испарится.) НЕ транспортировать двигатель с бензином в баке или с открытым клапаном подачи топлива. НЕ менять настройку пружин регулятора, соединений и иных деталей для увеличения скорости работы двигателя. (Двигатель должен работать со скоростью, установленной для изготовителя оборудования.) НЕ проверять наличие искры при вынутой свече зажигания. (Использовать утвержденный тестер.) НЕ заводить двигатель при отсутствии свечи зажигания (В случае перелива установить дроссель в положение FAST (БЫСТРО) и заводить до тех пор, пока двигатель не запустится.) НЕ ударять по маховику молотком или тяжелым предметом, так как это может привести к разрушению маховика во время работы двигателя. (Использовать соответствующие инструменты для технического обслуживания двигателя.) НЕ использовать двигатель без глушителя. Периодически производить осмотр и заменять в случае износа или протечки. Если на двигателе установлен дефлектор глушителя, необходимо периодически проверять и в случае неисправности заменить дефлектор.) НЕ использовать двигатель в случае скопления травы, листьев и других легко воспламеняющихся материалов под, вокруг или за глушителем/преобразователем. НЕ трогать горячий глушитель, цилиндр или ребра, так как это может вызвать ожоги. НЕ эксплуатировать двигатель на какой-либо необработанной территории, покрытой лесом, кустарником или травой, если на глушителе не установлен искроуловитель в рабочем состоянии. НЕ запускать двигатель со снятым воздушным фильтром или со снятой крышкой воздушного фильтра. ПРЕДОТВРАТИТЕ СЛУЧАЙНЫЙ ЗАПУСК, отсоединив провод свечи зажигания и заземлив его во время технического обслуживания двигателя или оборудования. ОБЕСПЕЧИТЬ отсутствие грязи, травы и другого мусора на ребрах цилиндра и деталях регулятора, в противном случае может быть нарушена скорость работы двигателя. ПОТЯНУТЬ пусковой трос медленно до тех пор, пока Вы не почувствуете сопротивление. Затем потянуть трос быстро во избежание отдачи и травмы рук. ИСПОЛЬЗОВАТЬ только свежий бензин. Несвежее топливо может образовать осадок в карбюраторе и привести к утечке. РЕГУЛЯРНО ПРОВЕРЯТЬ топливопровод и фитинги на трещины и утечки. При необходимости заменить. Использовать только подлинные детали Briggs & Stratton или эквивалентные детали. Использование других запасных деталей может привести к повреждению двигателя.

#### Рекомендации по использованию масла (см. рис. 2)

**Внимание:** Двигатель поставляется без необходимого количества масла (но в нём может находиться некоторое, но недостаточное количество масла, оставшееся после тестирования на фабрике). Перед запуском заполнить двигатель маслом (примерно 0,6 л)! Заменить масло после первых 5 часов работы двигателя. Далее через каждые 25 часов работы двигателя. Заменять масло, когда двигатель теплый. Не переполнять.

Использовать качественное детергентное масло, классифицированное "For Service SE, SF, SG," такое как **SAE 30**. Не использовать никаких специальных присадок к рекомендуемым маслам, промывочных масел, масел для двухтактных двигателей. Не смешивать масло с бензином.

Двигатели с воздушным охлаждением нагреваются сильнее, чем автомобильные двигатели. Использование загущенного масла (10W-30, и т.п.) при температуре выше 10° C приведет к высокому потреблению масла и возможному повреждению двигателя.

" Если масло SAE 30 используется при температуре ниже чем 10° C, то это приведет к затруднению запуска и возможному повреждению внутренней поверхности цилиндра по причине недостаточной смазки. Рекомендуется использование летом - **SAE 30**.

**Проверить уровень масла!** (см. Ниже раздел "Замена масла")

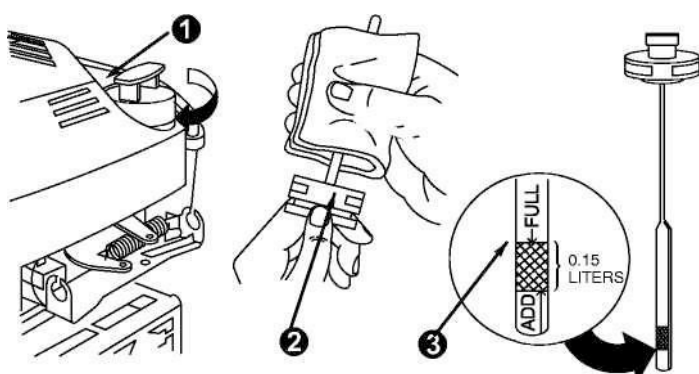
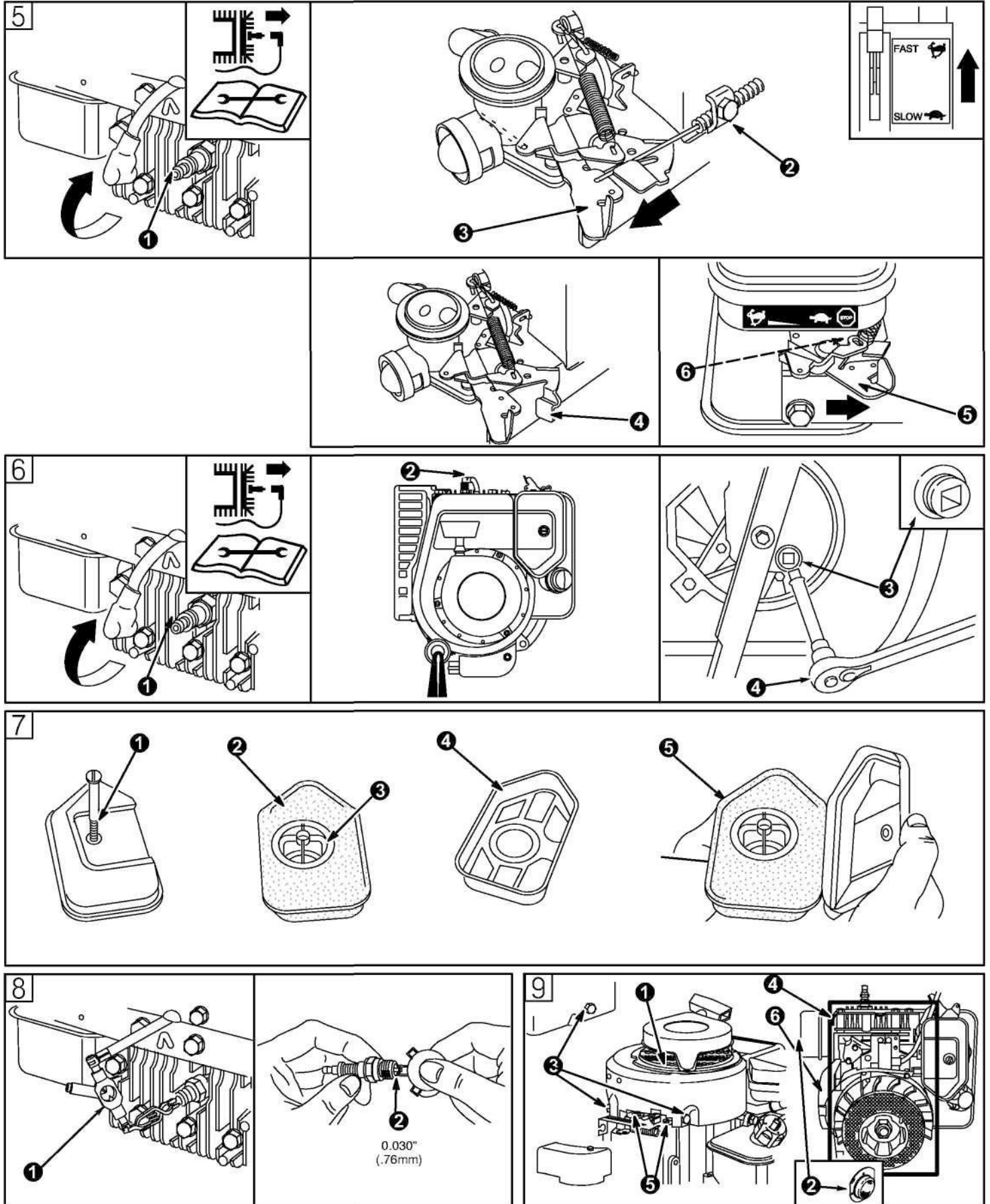


рис. "Маслозаливная горловина (слева) и щуп-пробка (справа)"

Вместо отметок FULL и ADD на щупе-пробке могут быть два отверстия. В таком случае верхнее отверстие соответствует метке FULL (полный), а нижнее метке ADD (добавить). И метки и отверстия расположены **в нижней части щупа-пробки!!!**



Некоторые модификации двигателей не имеют сливной пробки 3 рис. 6

#### Рекомендации по использованию топлива

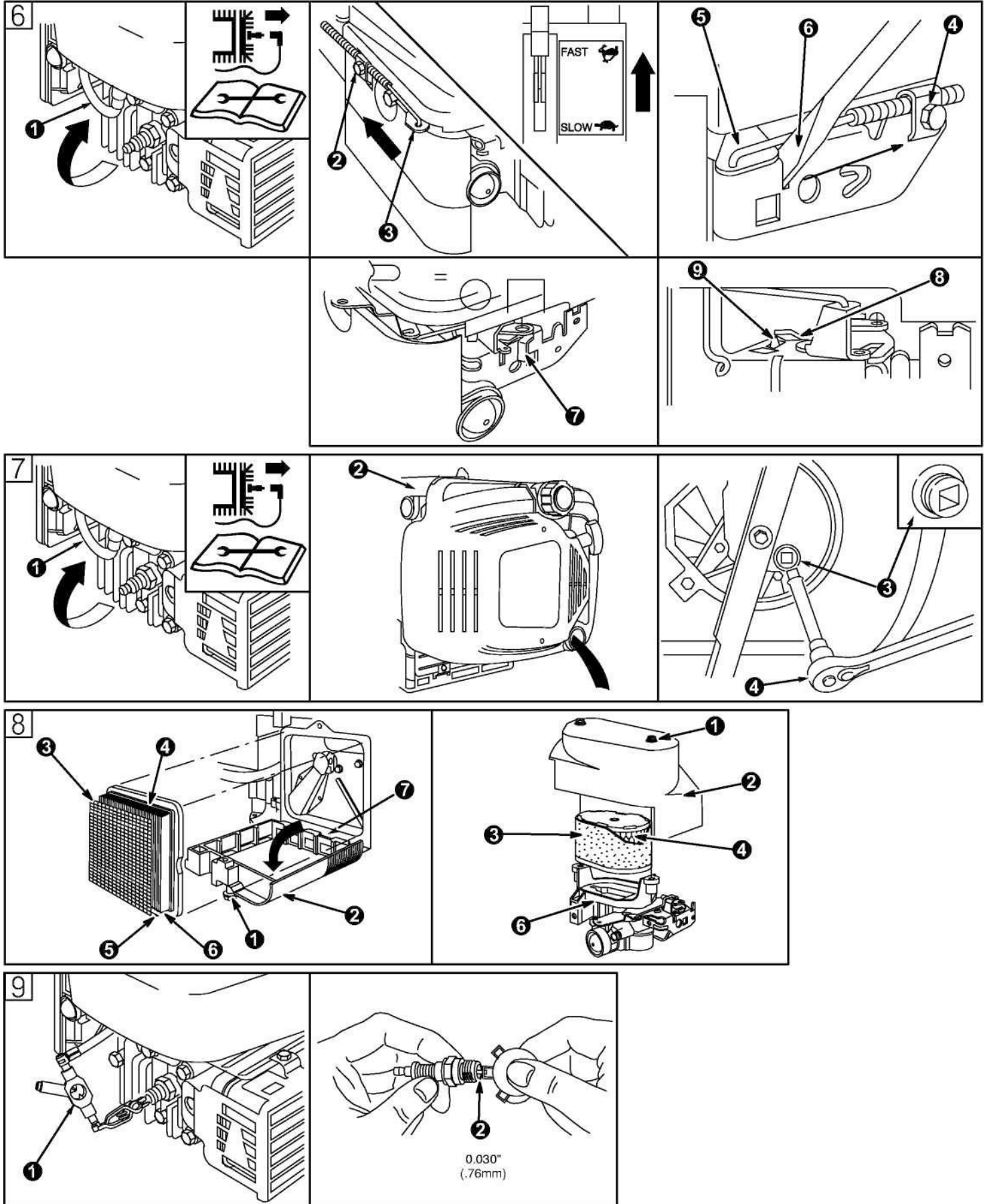
Использовать чистый и свежий, неэтилированный бензин с октановым числом АИ-92. Не допускается использовать этилированный бензин. Покупайте бензин в объеме, который может быть использован в течение 30 дней. См. инструкции по хранению, страница 18.

Не использовать топливо на основе метилового спирта. Не смешивать масло с бензином.

Перед заполнением топливом очистить зону вокруг топливозаливной горловины, после чего снять ее крышку. Оставьте некоторое пространство в топливном баке для расширения топлива.

Дать двигателю охладиться в течение 2 минут перед заполнением топливом.





**Запуск (см. Рис 3)**

НИ В КОЕМ СЛУЧАЕ НЕ ПРИБЛИЖАТЬ РУКИ И НОГИ К ЛЕЗВИЮ КОСИЛКИ.

**Запустить двигатель (холодный):** Установить рычаг управления дросселем в положение FAST (БЫСТРО). Нажать на головку заполнителя 1 сильно 5 раз.

Обхватить рукоятку и предохранительную рамку останова двигателя. (**Предохранительную рамку подключения привода задних колес не обхватывайте!!!**). Взять рукоятку троса и медленно потянуть до того как Вы почувствуете сопротивление. Затем потянуть трос быстро для преодоления

сопротивления компрессии и предотвращения отдачи. Запустить двигатель. Эксплуатировать двигатель в положении (БЫСТРО). Если двигатель не запускается после трех протягиваний троса, нажать на головку заполнителя 3 раза и снова потянуть трос стартера.

**Запустить двигатель (теплый):** Установить рычаг управления дросселем в положение FAST (БЫСТРО). Сильно нажать на головку заполнителя 1 сильно 3 раза. Обхватить рукоятку и предохранительную рамку остановки двигателя. (**Предохранительную рамку подключения привода задних колес не обхватывайте!!!**). Взять рукоятку троса и медленно потянуть до тех пор, пока не будет чувствоваться сопротивление. Затем потянуть трос быстро, чтобы преодолеть сопротивление компрессии, избежать отдачи и запустить двигатель. При необходимости повторить эту операцию в положении (БЫСТРО). Внимание: В случае остановки двигателя по причине нехватки топлива, заполнить топливом и нажать на головку заполнителя 3 раза. Обычно нет необходимости производить подкачку при запуске теплого двигателя. Однако, при холодных условиях окружающей среды может возникнуть необходимость повторить подкачку.

**Выключение** (см. Рис. 4)

Отпустить предохранительную рамку остановки двигателя .

**Регулировка рычага управления дросселем** (см. рис. 5 или 6)

Перед регулировкой отсоединить и заземлить провод свечи зажигания 1, а также отсоединить отрицательный вывод аккумулятора, во избежание случайного запуска. Снять воздушный фильтр. Ослабить винт зажимной скобы 2. Установить рычаг управления дросселем в положение FAST (БЫСТРО). Нажать на рычаг управления регулятором 3 вправо или влево до совмещения отверстий 4 рычага управления регулятором и кронштейна управления регулятором 5. Затянуть зажим корпуса. Заменить воздушный фильтр.

**Фиксированный рычаг управления**

Этот рычаг управления регулятором 7 установлен согласно требованиям изготовителя оборудования и не может быть отрегулирован.

**Проверка выключателя останова**

Установить рычаг управления дросселем в положение STOP (СТОП), если используется. Рычаг управления регулятором 8 должен войти в контакт с выключателем останова 9. Проверить работу рычагов управления. При необходимости отрегулировать.

**Регулировка карбюратора**

Изготовитель оборудования, на котором установлен двигатель, определяет максимальную скорость работы двигателя. НЕ ПРЕВЫШАТЬ эту скорость.

На этом двигателе установлен карбюратор импульсной заливки « pulsa prime » и не может быть отрегулирован. Скорость холостого хода Вашего двигателя будет приблизительно на 600 ■ 900 об/мин ниже максимальной скорости, что объясняет повышенные холостые обороты.

**Обслуживание** (см. рис. 6, 7, 8, 9)

Соблюдать часовые или календарные интервалы обслуживания, в зависимости от того, какие из них истекнут раньше. В случае работы в неблагоприятных условиях необходимо производить обслуживание чаще. **Первые 5 часов:** Заменить масло

**Каждые 5 часов** или ежедневно: Проверить уровень масла. Очистить защитную решетку. Очистить зону вокруг глушителя. Очистить воздушный фильтр\*.

**Каждые 25 часов** или каждый сезон: Заменить масло в случае работы под высокой нагрузкой или при высокой температуре окружающей среды. Обслуживание воздушного фильтра\*.

**Каждые 50 часов или каждый сезон:** Заменить масло. Осмотреть искроуловитель, если имеется.

**Каждые 100 часов или каждый сезон:** Очистить систему охлаждения\*. Заменить свечу зажигания

\*В случае работы в пыльных условиях, наличия мусора в воздухе, а также после продолжительного кошения высокой и сухой травы необходимо производить очистку более часто.



**В случае работы в неблагоприятных условиях необходимо производить обслуживание**

**чаще!** Перед началом работ отсоединить и заземлить провод свечи зажигания 1 (рис. 5, 6) во избежание случайного запуска. Необходимо поддерживать необходимый уровень масла. См. процедуру заполнения маслом в пункте “Рекомендации по использованию масла”.

### **Замена масла.**

Заменять масло, когда двигатель теплый. Заполнять маслом с рекомендуемым значением вязкости SAE-30. (см. рис. 2). В случае наличия в нижней части двигателя пробки сливного отверстия масла 3 (рис. 6 или 7) при помощи четырехгранного ключа 4 (рис. 6 или 7) масло можно слить из нижней части двигателя. Либо, если такой пробки нет, то масло можно слить через масло-заливную горловину (рис. “Масло-заливная горловина и щуп-пробка”), наклоняя газонокосилку в сторону масло-заливной горловины. Объем масла должен составлять приблизительно 20 унций или **0,6 литра**.

Установить двигатель горизонтально и очистить зону около масло-заливных отверстий 1 (рис. 2).



Вынуть щуп-пробку для измерения уровня масла ©, протереть его чистой тряпкой 2 (рис. 2), вставить и снова закрепить (**Производить такой замер 2-3 раза во избежание ошибки!!!**). Вновь вынуть щуп и проверить уровень масла, которое должно доходить до отметки “FULL” (заполнено) 3 (рис. 2 или рис. “Маслозаливная горловина и щуп-пробка”). Если требуется, осторожно заполнить маслом. Плотно затянуть щуп-пробку измерения уровня перед запуском двигателя. **Внимание!! Вместо отметок FULL и ADD на щупе-пробке могут быть два отверстия. В таком случае верхнее отверстие соответствует метке FULL (полный), а нижнее метке ADD (добавить). И метки и отверстия расположены в нижней части щупа-пробки!!!**

**Техническое обслуживание воздушного фильтра** (см. рис. 7 для двигателя 3,5-4,0 л. с.)

Заменить элемент из поролона, если он загрязнен или поврежден. Удалить винт 1. Осторожно снять воздушный фильтр во избежание попадания грязи в карбюратор. Очистить все детали воздушного фильтра. Промыть элемент из поролона 2 в мыльной воде. Протереть насухо чистой тканью. Погрузить элемент из поролона в моторное масло и протереть чистой тканью для удаления излишков масла. Установить элемент из поролона с колпаком 3 в корпус 4. (Установить элемент таким образом, чтобы фланец 5 установился над кромкой корпуса и образовал защитное уплотнение после установки крышки.) Прочно закрепить воздушный фильтр на карбюраторе при помощи винта.

**Обслуживание воздушного фильтра** (см. рис. 8 для двигателя 6,0 л.с.) Заменить, если фильтр загрязнен или поврежден.

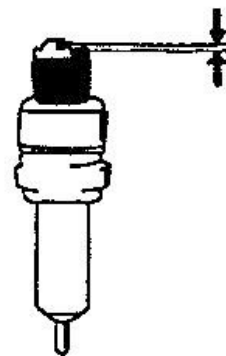
Плоский воздушный фильтр. Ослабить винт 1 и откинуть крышку 2. Осторожно удалить предварительный фильтр 3 (если используется) и узел патрона 4 из крышки. После обслуживания предварительного фильтра и патрона установить предварительный фильтр (как показано стрелками) с нижним выступом 5 под складками патрона 6. Установить патрон с предварительным фильтром в крышку. Вставить петли нижней поверхности крышки в прорези основания 7. Установить крышку и плотно привинтить винт к основанию.

Овальный воздушный фильтр. Ослабить винты 1 и откинуть крышку 2. Осторожно снять предварительный фильтр 3 (если используется) и патрон 4. Промыть предварительный фильтр при помощи жидкого моющего средства с водой. Перед использованием как следует просушить. Не смазывать предварительный фильтр. Очистить патрон, аккуратно постукивая им по ровной поверхности. Во избежание повреждения патрона не использовать сжатый воздух, а также растворители на нефтяной основе, такие как керосин. Не смазывать патрон моторным маслом. После обслуживания предварительного фильтра и патрона установить предварительный фильтр на патрон. Установить узел патрона/предварительного фильтра в основание 6. Установить крышку воздушного фильтра и плотно привинтить винтами к основанию.

## Обслуживание свечи зажигания (см. рис. 8 или 9)

Внимание: Для проверки искры использовать только тестер зажигания 1 (рис. 9). Ни в коем случае не проверять на двигателе со снятой свечей.

Заменять свечу зажигания **через каждые 100 часов** работы или **каждый сезон**, в зависимости от того, что истечет раньше. Вы можете заказать ключ для свечи зажигания у любого Уполномоченного Сервисного Дилера Briggs & Stratton. Замечание: в некоторых районах местные законы требуют использования резисторной свечи зажигания для подавления сигналов зажигания. Если на данном двигателе была изначально установлена резисторная свеча зажигания, необходимо использовать для замены свечу зажигания того же типа. Зазор свечи зажигания 2 (рис. 9) должен составлять **0,76 мм**.



### **Содержите двигатель в чистоте** (см. Рис. 9)

Периодически очищать двигатель от травы и мусора. Очистить защитную решетку 1. Не промывать двигатель водой, так как вода может попасть в топливо. Очищать при помощи щетки или сжатого воздуха.

Внимание: Скопление грязи и мусора вокруг глушителя может привести к воспламенению. Проверять и очищать перед каждым использованием.

Если на глушителе установлен искроуловитель 2, то его необходимо периодически снимать для очистки и проверки. В случае повреждения заменить. Очистить систему охлаждения. Трава или мусор может засорить систему охлаждения двигателя, в особенности после продолжительного кошения высокой и сухой травы. Может возникнуть необходимость очистки внутренних ребер охлаждения и поверхностей во избежание перегрева и повреждения двигателя. Удалить 3шт винта 3 и поднять кожух вентилятора для очистки участков, обведенных на рисунке жирной линией 4. Не ослаблять 2 винта тормозного кронштейна 5. Не сгибать и не снимать защитный кожух маховика 6.

### **Хранение**

В случае хранения двигателей в течение периода более 30 дней, необходимо их защитить или слить топливо во избежание образования смолистых осадков в топливной системе или на основных частях карбюратора.

Заменить масло. См. Использование масла. (см. рис. 2 и 6). Вынуть свечу зажигания и залить приблизительно 15 мл моторного масла в цилиндр. Завернуть свечу зажигания и медленно повернуть вал для распределения масла. Очистить цилиндр и ребра головки цилиндра, пространство под ограждением и вокруг глушителя от травы и мусора. Хранить в чистом и сухом помещении, но НЕ рядом с печью, котлом или водонагревателем, в которых используется горелка, или любым иным оборудованием, которое может произвести искру.

## Раздел 9: Уход за газонокосилкой



**Внимание:** При выполнении любого ремонта или обслуживания сливайте бензин из бензобака, вынимайте колпачок высоковольтного провода из свечи зажигания для предотвращения случайного запуска двигателя или возгорания бензина.

**Примечание:** Не переворачивайте газонокосилку. Наклоняйте косилку только на левый бок, т.е. в сторону глушителя. **Не наклоняйте косилку более чем на 30 градусов. Не оставляйте косилку наклоненной. В двигателе газонокосилки находится масло. В связи с этим при неправильном наклонении могут возникнуть проблемы.**

### **Двигатель**

Учитывайте указания по эксплуатации и техническому обслуживанию, которые Вы можете найти в прилагаемой инструкции по эксплуатации двигателя. Для длительного срока службы особенно важны достаточное количество масла, регулярная смена масляного и воздушного фильтра. Ребра охлаждения всегда должны содержаться в чистоте, чтобы обеспечивать достаточное охлаждение двигателя.

## Корпус косилки

Корпус косилки снизу (там где вращается нож) необходимо очищать, отмывать после каждого использования, чтобы предотвратить наращивание слоя, состоящего из травы, листьев и грязи. Такой слой является причиной коррозии, а также способствует ненадлежащему мульчированию, выбросу в бок и в травосборник.



**Внимание:** При очистке корпуса вынимайте колпачок высоковольтного провода из свечи зажигания для предотвращения случайного запуска двигателя или возгорания бензина.

Режущая оснастка (см. рис. 11 & 12)

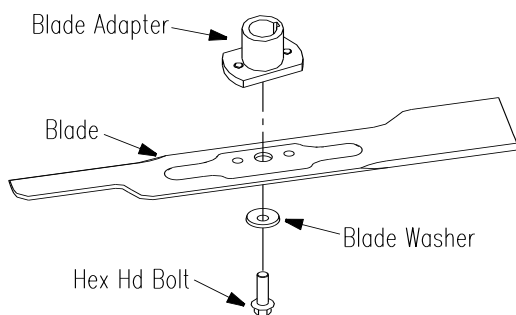


рис. 11 (только для модели WYZ18-\*-\*01)

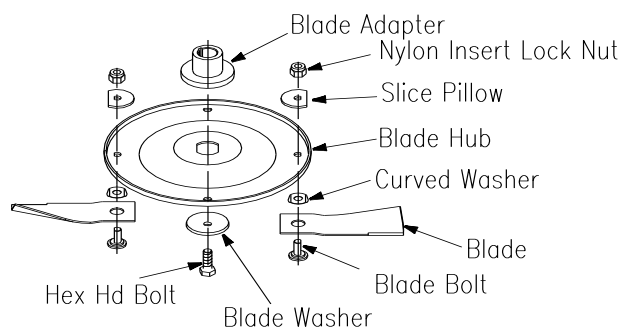


рис. 12 (только для модели WYZ18-\*-\*11)

- При обслуживании косилки, снятии ножа для заточки или замены используйте прочные перчатки или рукавицы.
- Открутите болт (**Hex Hd Bolt**) снимите шайбу (**Washer**), нож (**Blade**) и адаптер (**Adapter**) (на моделях с приводом адаптер не снимается, т.к. совмещен со шкивом для ремня).
- При установке ножа произведите операции в обратном порядке.



**Внимание:** Необходимо обязательно осмотреть и проверить (на предмет трещин, изгибов, сколов) нож и адаптер, если имело место попадание ножа на инородный объект.

При заточке ножа крайне важно, чтобы обе его стороны точились с одинаково. С равным снятием металла, так чтобы не произошло расбалансировки. Лучше обратиться в сервис, т.к. там есть специальное заточное и балансировочное оборудование. Несбалансированный нож является причиной чрезмерной вибрации, что даже может привести к появлению трещин в местах крепления двигателя. Также это вредно для здоровья.

- Перед установкой ножа смажьте моторным маслом поверхность ножа под адаптером. Это облегчит снятие ножа в будущем.
- Обязательно установите нож, так как он стоял когда его снимали. Т.е. лезвием к земле.
- Затяните болт с достаточным усилием.

**Важно:** При замене ремня на самоходных косилках не снимайте нож и адаптер.

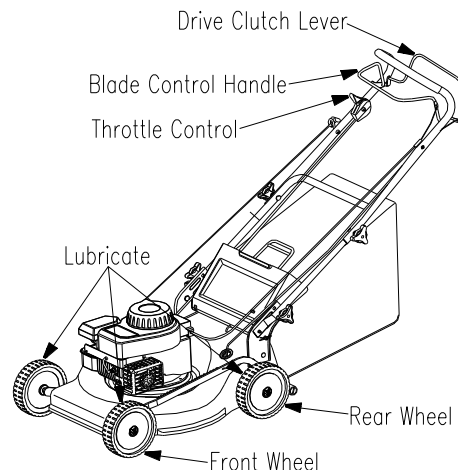
## Раздел 10: Смазка (см. рис. 13)



**Внимание:** При выполнении обслуживания вынимайте колпачок высоковольтного провода из свечи зажигания для предотвращения случайного запуска двигателя или возгорания бензина.

**Рычаги управления:** Смазывайте оси предохранительных рамок **2 раза в сезон** машинным маслом (весна-осень). А также рычаг регулировки скорости, если он есть. Рамки и рычаги должны свободно двигаться в обоих направлениях.

**Колеса:** Если колеса сняты по какой-либо причине, смазывайте поверхность задней или передней оси машинным маслом.



## Раздел 11: Хранение в межсезонье.

- Произведите обслуживание двигателя согласно инструкции.
- Произведите смазку согласно разделу 9.
- Тщательно чистите все внешние части двигателя и косилки, особенно рёбра охлаждения.
- Заверните нож в промасленную бумагу или законсервируйте иным способом.
- Храните косилку в сухом месте в горизонтальном положении. Вдали от едких веществ, например, удобрений. Кроме того, косилка должна храниться вне зоны досягаемости детей.

**Примечание:** Не оставляйте газонокосилку с бензином в баке. И карбюраторе (например, “выработать” бензин в карбюраторе, поставив косилку на холостой ход до момента когда она заглохнет).

**Рекомендуем новый сезон начинать с замены масла.**

**Не наклоняйте косилку более чем на 30 градусов. Не оставляйте косилку наклоненной. В двигателе газонокосилки находится масло. В связи с этим при неправильном наклоне могут возникнуть проблемы.**

## Раздел 12: Таблица возможных неисправностей и меры по их устранению

Проблема	Причина	Устранение
Не запускается двигатель	<ol style="list-style-type: none"> <li>1) Не обхватили предохранительную рамку остановки (пуска) двигателя.</li> <li>2) Не контакта между свечей зажигания и в/в проводом.</li> <li>3) Рычаг газа стоит не в стартовой (макс.) позиции.</li> <li>4) Пуст топливный бак или очень старый бензин.</li> <li>5) Забит топливопровод.</li> <li>6) Вышла из строя свеча зажигания.</li> <li>7) Залило смесь камеру сгорания по причине первых двух пунктов (см. выше.).</li> </ol>	<ol style="list-style-type: none"> <li>1) Обхватите предохранительную рамку остановки (пуска) двигателя (ножа)(см. рис. 5)</li> <li>2) Наденьте колпачок глубже на свечу зажигания.</li> <li>3) Переместите рычаг регулировки скорости хода газонокосилки в максимальную позицию (заяц).</li> <li>4) Заправьте бак или замените бензин на новый.</li> <li>5) Необходимо очистить топливопровод (в сервисном центре).</li> <li>6) Очистить свечу зажигания, установить правильный зазор, или заменить.</li> <li>7) Заводить двигатель в минимальной позиции рычага регулировки скорости (черепаха).</li> </ol>
Неустойчивая работа двигателя	<ol style="list-style-type: none"> <li>1) Не контакта между свечей зажигания и в/в проводом.</li> <li>2) Забит топливопровод или очень старый бензин.</li> <li>3) Забилось отверстие в крышке бензобака.</li> <li>4) Вода или грязь в топливной</li> </ol>	<ol style="list-style-type: none"> <li>1) Наденьте колпачок глубже на свечу зажигания.</li> <li>2) Необходимо очистить топливопровод (в сервисном центре), заменить бензин на новый.</li> <li>3) Прочистить отверстие.</li> <li>4) Слить все из бака, залить новый чистый бензин.</li> </ol>

	системе. 5) Загрязненный воздушный фильтр. 6) Сбились настройки карбюратора.	5) Очистить воздушный фильтр или заменить его на новый. 6) Отрегулировать карбюратор.
Двигатель перегревается	1) Низкий уровень масла в двигателе. 2) Ограничен доступ воздуха. 3) Сбились настройки карбюратора.	1) Заполните картер маслом по уровню. 2) Очистить каналы поступления воздуха. 3) Отрегулировать карбюратор.
Тресется на высоких оборотах	1) Маленький зазор свечи зажигания.	1) Выставьте правильный зазор 0,76мм.
Неустойчиво работает на малых оборотах	1) Свеча зажигания загрязнена, вышла из строя или имеет слишком большой зазор. 2) Сбились настройки карбюратора. 3) Загрязненный воздушный фильтр.	1) Выставьте правильный зазор 0,76мм или замените свечу. 2) Отрегулировать карбюратор. 3) Очистить воздушный фильтр.
Чрезмерная вибрация.	1) Ослабло крепление ножа, он деформирован, он разбалансирован.	1) Затяните крепление ножа и адаптера, замените нож, отбалансируйте нож.
Не мульчируется трава.	1) Малая частота вращения ножа. 2) Мокрая трава. 3) Слишком высокая трава. 4) Тупой нож.	1) Установите газ между $\frac{3}{4}$ и макс. положением. 2) Не косить. Подождать когда трава высохнет. 3) Косить в два приема: сначала на максимальной высоте стрижки – затем на требуемой. Косить в половину ширины косилки. 4) Заточить или заменить нож.
Неравномерная стрижка	1) Неправильно выставлена высота кошения колесами (для моделей WYS 21). 4) Тупой нож.	1) Выставьте одинаковую высоту на каждом колесе (для моделей WYS 21). 4) Заточить или заменить нож.

**ПРИМЕЧАНИЕ:** Для регулировок карбюратора, очистки топливной системы и балансировки ножа обратитесь в ближайший сервисный центр.



## АГ37

Срок службы изделия 3 года. Гарантийный талон и руководство по эксплуатации являются неотъемлемыми частями данного изделия. Товар сертифицирован.

Гарантийные обязательства согласно прилагаемому гарантийному талону.

Производитель: «Дай намик Драй в Эквипмент (ДДЕ)», Адрес: 620 Александер Драй в СВ/ П.О. Бокс 334, Оватонна, Миннесота 55060, Соединённые Штаты Америки / «Dynamic Drive Equipment (DDE)», 620 Alexander Drive SW / P.O. Box 334, Owatonna, Minnesota 55060, USA. Сделано в Китае.

[www.dde-um.com](http://www.dde-um.com)