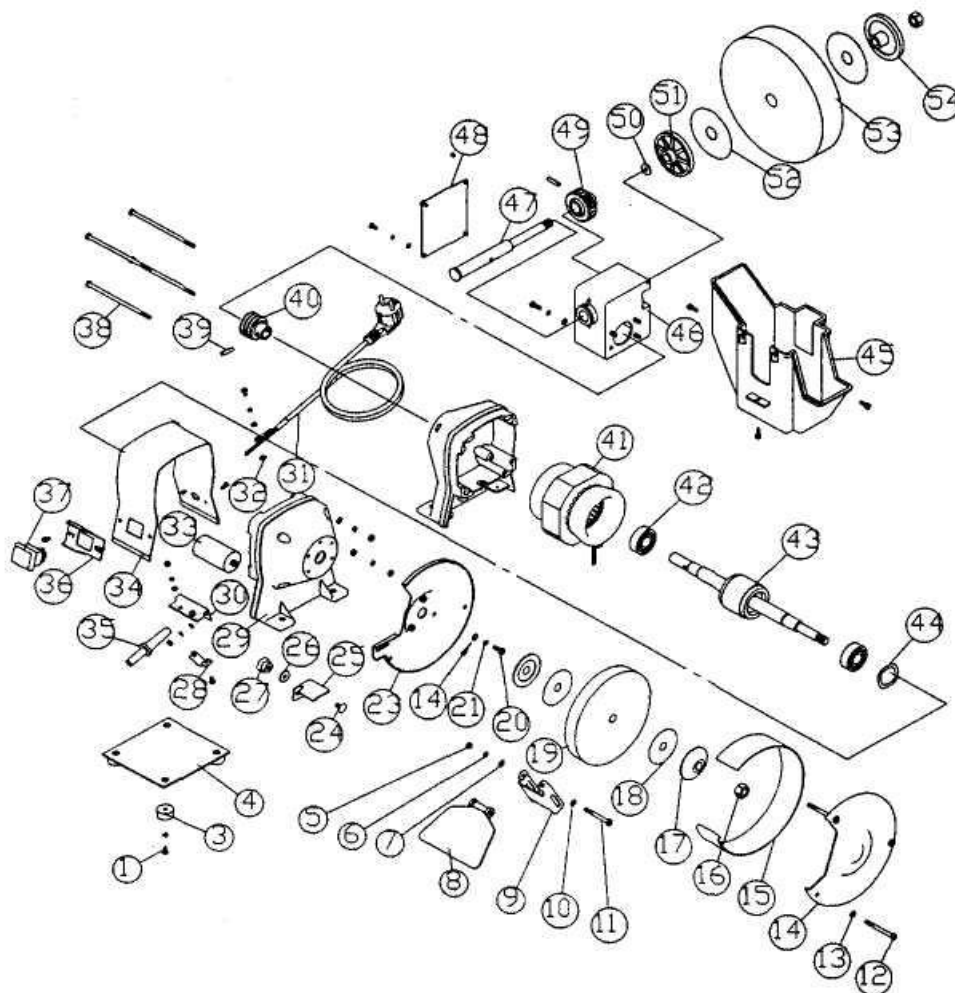


# Точило HAMMER TSL 375, TSL350A



№	Name	Название	Number, pcs.	№	Name	Название	Number, pcs.
1	Screw	ВИНТ		28	Cord clamp	ДЕРЖАТЕЛЬ ШНУРА	
2	Washer	ШАЙБА		29	Motor cover	КОРПУС ДВИГАТЕЛЯ	
3	Rubber Feet	РЕЗИНОВЫЕ НОЖКИ		30	Clamp bracket	СКОБА	
4	Base Plate	ПЛАСТИНА ОСНОВАНИЯ		31	Cord&plug	ШНУР С ВИЛКОЙ	
5	Nut	ГАЙКА		32	Tooth washer	ЗУБЧАТАЯ ШАЙБА	
6	Spring washer	ПРУЖИННАЯ ШАЙБА		33	Capacitor	КОНДЕНСАТОР	
7	washer	ШАЙБА		34	Motor middle cover	КОРПУС ДВИГАТЕЛЯ	
8	Eye shield	ЩИТОК		35	Cord sleeve	УСИЛИТЕЛЬ ШНУРА	
9	Eye shield bracket	СКОБА ЩИТКА		36	switch plate	ПЛАСТИНА ВЫКЛЮЧАТЕЛЯ	
10	Washer	ШАЙБА		37	Switch	ВЫКЛЮЧАТЕЛЬ	
11	Bolt	БОЛТ		38	Bolt	БОЛТ	
12	Bolt	БОЛТ		39	pin	ПАЛЕЦ	
13	Washer	ШАЙБА		40	Worm wheel	КОЛЕСО ЧЕРВЯЧНОЙ ПЕРЕДАЧИ	
14	Other guard	ВНЕШНЯЯ ЗАЩИТНАЯ ПЛАСТИНА		41	Stator	СТАТОР	
15	Ring guard	ЗАЩИТНОЕ КОЛЬЦО		42	Bearing (203)	ПОДШИПНИК	
16	Nut	ГАЙКА		43	Rotor	РОТОР	
17	Flange	ФЛАНЕЦ		44	Udee spring	ПРУЖИНА	
18	Nameplate of wheel	ЭТИКЕТКА		45	Water trough	КОНТЕЙНЕР ДЛЯ ВОДЫ	
19	Wheel	КРУГ		46	Worm gear base	КОРПУС	
20	Screw	ВИНТ		47	Axis of worm gear	ОСЬ ЧЕРВЯЧНОЙ ПЕРЕДАЧИ	
21	Spring	ПРУЖИНА		48	Cover	КОЖУХ	
22	Washer	ШАЙБА		49	Worm gear	ЧЕРВЯЧНАЯ ПЕРЕДАЧА	
23	Inner guard	ВНУТРЕННЯЯ ЗАЩИТНАЯ ПЛАСТИНА		50	Washer	ШАЙБА	
24	Sqare neck screw	ВИНТ		51	Flange	ФЛАНЕЦ	
25	Tool rest	СУППОРТ		52	nameplate of wheel	ЭТИКЕТКА КРУГА	
26	Tooth washer	ЗУБЧАТАЯ ШАЙБА		53	Wet wheel	КРУГ ДЛЯ СЫРОЙ ОБРАБОТКИ	
27	Knob	ЗАКЛЕПКА		54	Flang	ФЛАНЕЦ	