

**ЭЛЕКТРИЧЕСКИЙ  
КРАН-ВОДОНАГРЕВАТЕЛЬ  
ПРОТОЧНОГО ТИПА**

**СЕРИЯ VEF, VKF**

Руководство по монтажу  
и эксплуатации



## Назначение

Электрический кран-водонагреватель серий BEF, VKF выполнен в виде смесителя и предназначен для быстрого нагрева проточной холодной воды для бытовых целей в одной точке водопотребления.

Кран-водонагреватель предназначен для работы в закрытых отапливаемых помещениях, подключается к магистрали холодного водоснабжения с давлением от 0,04 до 0,5 МПа и бытовой электрической сети 220 В, 50 Гц.

**Кран-водонагреватель является современным, надежным и безопасным устройством, которое позволяет избежать затрат сил, средств и времени на приобретение дополнительного оборудования и дающее все преимущества пользования горячей водой.**

## Комплект поставки

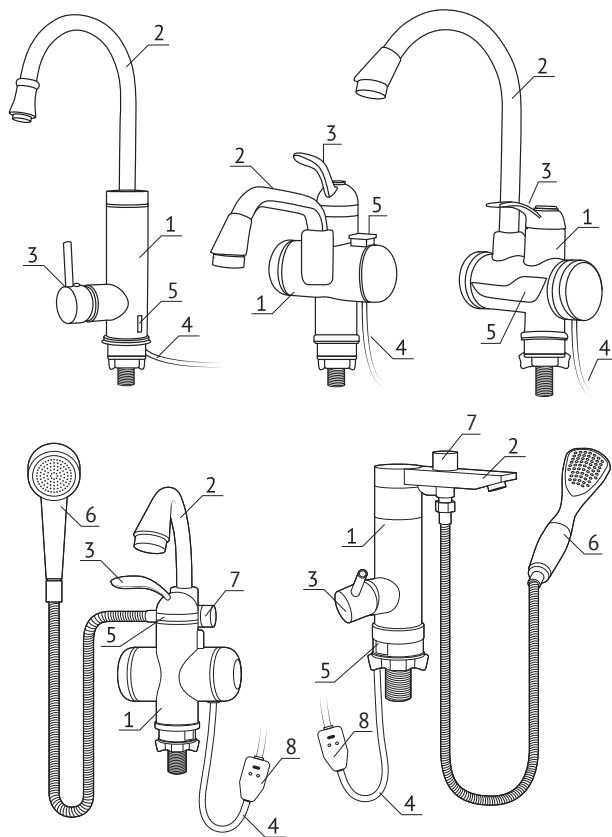
| <i>Наименование</i>                     | <i>Количество, шт.</i> |
|---|------------------------|
| Кран-водонагреватель                    | 1                      |
| Поворотный излив с аэратором            | 1                      |
| Резиновая уплотнительная прокладка      | 1                      |
| Пластиковое упорное кольцо              | 1                      |
| Пластиковая гайка                       | 1                      |
| Душевая лейка *                         | 1                      |
| Шланг для подключения душевой лейки*    | 1                      |
| Держатель душевой лейки *               | 1                      |
| Уплотнительная прокладка душевой лейки* | 1                      |
| Руководство по монтажу и эксплуатации   | 1                      |
| Упаковка                                | 1                      |

\* – только для моделей BEF-001-03, VKF-015

## Технические характеристики

| <i>Свойство</i>                                  | <i>Значение</i>                                    |
|--|--|
| Параметры электрической сети                     | ~ 220 ± 10% В, 50 Гц                               |
| Мощность   | 3000 Вт  |
| Ток  | 13,6 А   |
| Минимальное давление в магистрали холодной воды  | 0,04 МПа (0,4 атм)                                 |
| Максимальное давление в магистрали холодной воды | 0,5 МПа (5 атм)                                    |
| Максимальная температура нагрева воды            | +60 °С   |
| Присоединительный размер                         | 1/2" (наружная резьба)                             |
| Степень защиты                                   | IPX4 (защита от брызг, попадающих под любым углом) |

## Устройство и принцип работы



**Рис. 1.**

Основные элементы конструкции проточного крана-водонагревателя (рис. 1):

- 1 – корпус, выполнен из прочного термоустойчивого пластика;
- 2 – поворотный излив с сетчатым аэратором;
- 3 – ручка-регулятор напора и температуры;
- 4 – электрический кабель с вилкой;
- 5 – цифровой дисплей, отображающий температуру воды, либо индикатор нагрева (в зависимости от модели);
- 6 – душевая лейка со шлангом\*;
- 7 – переключатель режима душ/излив\*;
- 8 – УЗО\*

\* - только для моделей, оснащенных душевой лейкой (BEF-001-03, BKF-015).

Кран устанавливается в одной точке подачи воды и подключается к магистрали холодного водоснабжения.

Внутри корпуса крана расположен нагревательный элемент (ТЭН) в виде спирали. Нагрев холодной воды происходит за счет преобразования электрической энергии в тепловую в камере нагрева.

Температура воды на выходе крана зависит от температуры воды на входе и скорости потока — чем меньше поток, тем выше температура воды, и наоборот.

В нагревательную камеру встроен датчик давления, который отключит электропитание ТЭНа, если давление в системе холодного водоснабжения ниже 0,04 Па (0,4 атм). Кран-водонагреватель не перейдет в режим нагрева, если в системе холодного водоснабжения нет воды, или давление слишком мало.

В зависимости от модели, на корпусе крана имеется либо цифровой дисплей, отображающий температуру воды, либо световой индикатор режима нагрева.

При помощи ручки (3) включается и отключается подача воды, а также регулируется уровень нагрева.

Излив крана вращается на 360°.

На электрокабеле моделей, оснащенных душевой лейкой, установлено устройство защитного отключения (УЗО).

На корпусе крана имеется идентификационная табличка, на которую нанесены основные технические характеристики, а также серийный номер. Первые четыре цифры серийного номера обозначают год и месяц его изготовления (ГГММ...).

## Меры безопасности

1. Категорически запрещается эксплуатация крана-водонагревателя без заземления.
2. Для моделей, не оснащенных устройством защитного отключения, в электрической цепи необходимо установить УЗО с током срабатывания не более 30 мА.
3. Не допускается эксплуатация крана в неотопляемых помещениях.
4. Запрещается подключать кран к электрической сети при наличии в нем замерзшей воды.
5. Вода, выходящая из крана, не должна иметь контакт с частями крана и запирающими поток элементами.
6. Запрещается мыть кран во время его работы. Перед проведением любых работ (мойка, очистка) необходимо отключить электропитание.
7. При использовании крана не рекомендуется одновременно включать в сеть другие мощные электроприборы (электрический чайник, электроплита и т.п.).
8. Категорически запрещена эксплуатация изделия с поврежденным электрокабелем. В случае повреждения электрического кабеля, его замену должен производить изготовитель, уполномоченный сервисный центр или иное квалифицированное лицо.

## Установка и ввод в эксплуатацию

Перед началом установки проверьте соответствие параметров изделия параметрам Вашей электрической и водонапорной сети.

Так как данный прибор обладает большой электрической мощностью, необходимо проверить электрический счетчик, автоматический выключатель и электрическую проводку. Эти устройства должны быть рассчитаны на протекание номинального тока водонагревателя.

Перед началом установки убедитесь в отсутствии каких-либо повреждений корпуса и электрокабеля.

Для подключения к электрической сети должна использоваться отдельная розетка, с подведенным к ней трёхжильным кабелем. Сечение жил кабеля из меди должно быть не менее 1,5 мм<sup>2</sup> (2,5 мм<sup>2</sup> – из алюминия). Необходимо убедиться в наличии должным образом организованного заземления в розетке, к которой будет подключаться кран.



### **ВНИМАНИЕ!**

*Подключение крана к электрической сети можно производить только после его установки в рабочее положение и только после того, как он будет заполнен водой. Несоблюдение данного требования приведет к повреждению крана и лишит владельца права на гарантийный ремонт!*

### Порядок установки крана:



### **ВНИМАНИЕ!**

*Монтаж водонагревателя возможен только в вертикальном положении, с подводом воды снизу. Запрещается устанавливать кран горизонтально, или под углом. Правильный способ установки показан на рисунке 2.*

1. Демонтируйте старый смеситель, очистите отверстие мойки от грязи и известкового налета.
2. Присоедините верхнюю часть крана с изливом к основанию. Убедитесь в том, что ручка-регулятор находится в среднем положении (кран закрыт).
3. Установите кран в отверстие раковины, поставьте уплотнительную прокладку, упорное кольцо и закрепите кран снизу при помощи пластиковой гайки (рис. 3). Гайка должна быть затянута плотно, но не перетянута.
4. При помощи гибкого шланга в металлооплетке 1/2" внутренняя резьба (в комплект не входит), соедините резьбовой патрубок крана с магистралью холодной воды. Если это предусмотрено конструкцией водонагревателя, присоедините душевую лейку со шлангом, используя соответствующую резиновую прокладку. Убедитесь в том, что все соединения выполнены герметично.
5. Не подключая кран к электрической сети, при помощи ручки-регулятора откройте максимальный поток воды, поворачивайте ручку-регулятор влево и вправо (вверх и вниз в зависимости от модели крана) для того, чтобы заполнилась водой камера нагрева. Не перекрывайте воду до тех пор, пока она не будет выходить из крана равномерной струей, без пузырьков воздуха.
6. Подключите кран к электрической сети, кран готов к работе.

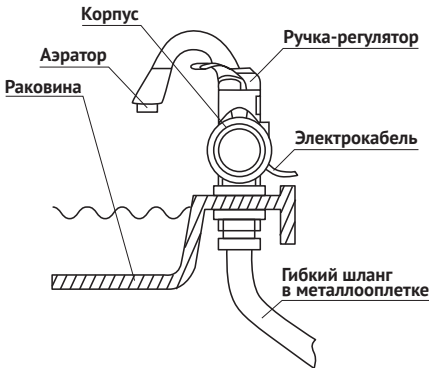


Рис. 2.

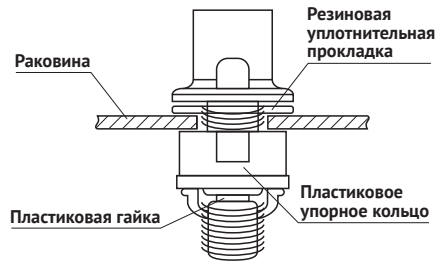


Рис. 3.

## Правила эксплуатации

### 1. Регулировка напора и температуры воды.

Напор и температура воды устанавливаются поворотом ручки-регулятора.

На рисунке 4 показан диапазон вращения ручки крана (150°):

- область горячей воды (60°)
- кран закрыт (30°)
- область холодной воды (60°).

При повороте ручки в область горячей воды, включается индикатор нагрева, либо дисплей и вода начинает нагреваться. При повороте ручки в область холодной воды, индикатор нагрева выключается, нагрев воды прекращается, течет холодная вода, при этом кран не потребляет электроэнергию. Среднее положение ручки – кран закрыт.

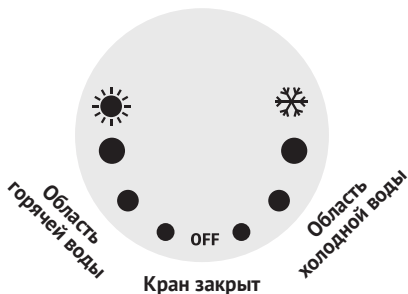


Рис. 4.



### ВНИМАНИЕ!

При переводе ручки-регулятора в режим нагрева воды, примерно в течение 10–15 секунд необходимо установить слабый поток воды, чтобы вода, находящаяся в корпусе крана, прошла предварительный нагрев. После того, как из крана пойдет теплая вода, можно увеличить напор и установить желаемую температуру.

2. Не допускайте нагрева воды до температуры, выше +60 °С. Это уменьшит риск получения ожогов тела, а также снизит вероятность образования накипи на деталях водонагревателя.

В процессе эксплуатации корпус крана может нагреваться, это нормальное явление.

### 3. Цифровой дисплей.

На цифровом дисплее отображается температура нагрева воды, кроме того по нему можно судить о рабочем состоянии водонагревателя:

- если дисплей подсвечивается – происходит нагрев воды;
- если дисплей погас – нагрева нет.

4. После каждого использования, во избежание ожога рук при следующем использовании, рекомендуется переводить ручку-регулятор в положение холодной воды на 5 секунд. Эта мера также способствует предотвращению образования накипи и продлению срока службы нагревательного элемента.

## Инструкция по использованию устройства защитного отключения

1. При подключении к электросети, индикатор *В* загорится.
2. Для тестирования УЗО нажмите кнопку *А*. При этом перестанет подаваться напряжение, индикатор *В* погаснет и кнопка перезапуска *С* поднимется вверх.
3. Для перезапуска УЗО нажмите кнопку *С*, возобновится подача напряжения, индикатор *В* загорится.

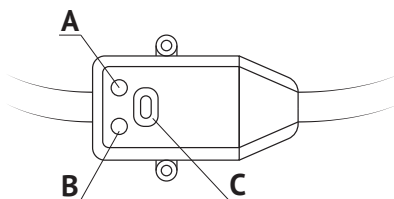


Рис. 5.



#### **ВНИМАНИЕ!**

- Если при нажатии кнопки тестирования *А* напряжение не отключается и (или) индикатор *В* продолжает гореть, это означает, что УЗО работает некорректно.
- Если при нажатии кнопки перезапуска *С* напряжение не подается и (или) индикатор *В* не горит, это означает, что водонагреватель неисправен.

*В обоих случаях, отключите водонагреватель от сети и обратитесь за консультацией в сервисный центр.*

- Для избежания риска поражения электрическим током не удаляйте, не разбирайте УЗО, не допускайте попадания на него воды.

## Техническое обслуживание



#### **ВНИМАНИЕ!**

*Перед проведением работ по техническому обслуживанию необходимо отключить электропитание!*

Техническое обслуживание крана-водонагревателя включает в себя периодическую очистку сетки аэратора и трубки нагревательного элемента.

1. Для очистки сетки аэратора снимите ее (рис. 6) и промойте под струей воды высокого давления. Если таким способом прочистить сетку аэратора не удалось, используйте иголку или шило.



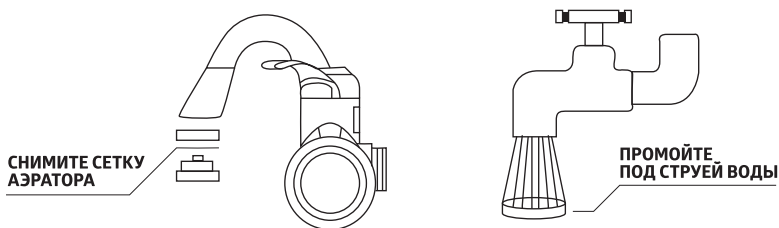


Рис. 6.

2. Для очистки нагревательного элемента снимите крышку (рис. 7) и аккуратно очистите трубку при помощи, например, зубной щетки, затем промойте водой.



Рис. 7.

## Возможные неисправности и способы их устранения

| Неисправность   | Возможная причина   | Способ устранения  |
|---|---|--|
| Не происходит нагрев воды                                     | <ul style="list-style-type: none"> <li>Отсутствует электропитание</li> <li>Давление воды в магистрали слишком низкое</li> </ul>   | <ul style="list-style-type: none"> <li>Проверьте наличие электропитания</li> <li>Проверьте давление в магистральном водопроводе (должно быть не менее 0,04 МПа)</li> </ul> |
|   | <ul style="list-style-type: none"> <li>Давление воды слишком высокое</li> </ul>   | <ul style="list-style-type: none"> <li>Уменьшите входной поток воды</li> </ul>   |
| Недостаточный нагрев воды                                     | <ul style="list-style-type: none"> <li>Низкое напряжение в электросети</li> <li>Очень низкая температура воды на входе</li> </ul> | <ul style="list-style-type: none"> <li>Проверьте напряжение в электросети</li> <li>Уменьшите входной поток воды</li> </ul>   |
|   | <ul style="list-style-type: none"> <li>Засор в подающей магистрали</li> </ul>   | <ul style="list-style-type: none"> <li>Устраните засор магистрали, если на входе установлен фильтр, прочистите его</li> </ul>  |
| Вода нагревается до высокой температуры, но поток воды слабый | <ul style="list-style-type: none"> <li>Давление в магистрали низкое</li> </ul>  | <ul style="list-style-type: none"> <li>Проверьте давление в магистральном водопроводе (должно быть не менее 0,04 МПа)</li> </ul>   |
|   | <ul style="list-style-type: none"> <li>Низкое давление воды</li> <li>Разрыв электрической цепи</li> </ul>                         | <ul style="list-style-type: none"> <li>Проверьте давление в магистрали</li> <li>Проверьте целостность электрической цепи</li> </ul>  |
| Цифровой дисплей не горит                                     | <ul style="list-style-type: none"> <li>Неисправность крана</li> </ul>   | <ul style="list-style-type: none"> <li>Обратитесь в сервисный центр</li> </ul>   |

## Правила хранения и транспортировки

Не допускается установка и эксплуатация крана в помещениях, которые могут быть подвержены промерзанию.

Если существует опасность замерзания воды в кране, его следует демонтировать, полностью слить воду и поместить на хранение.

Хранить кран следует в сухом помещении, при температуре от 0 до +40 °С.

Транспортировка может осуществляться любым видом транспорта, обеспечивающим сохранность изделия в процессе перевозки.

## Способы утилизации

По окончании срока эксплуатации утилизация изделия производится потребителем по своему усмотрению.

Возможные способы утилизации данного оборудования необходимо узнать у местных коммунальных служб.

## Гарантийные обязательства

Изготовитель несет гарантийные обязательства в течение 12 (двенадцати) месяцев от даты продажи изделия через розничную торговую сеть. Срок службы составляет не менее трех лет с момента начала эксплуатации.

В течение гарантийного срока изготовитель бесплатно устраняет дефекты, возникшие по вине изготовителя, или производит обмен изделия, при условии соблюдения потребителем правил эксплуатации. Гарантия не предусматривает возмещения материального ущерба или травм, возникших в результате неправильного монтажа и эксплуатации.



### **ВНИМАНИЕ!**

#### **Гарантийные обязательства не распространяются:**

- на неисправности, возникшие в результате несоблюдения потребителем требований настоящего Руководства по монтажу и эксплуатации, неправильного гидравлического, механического и электрического монтажа и подключения;
- на механические повреждения, вызванные внешним ударным воздействием, небрежным обращением, либо воздействием отрицательных температур окружающей среды;
- на изделие, подвергшееся самостоятельной разборке, ремонту или модификации.

**Гарантия не действует без предъявления заполненного гарантийного талона.**