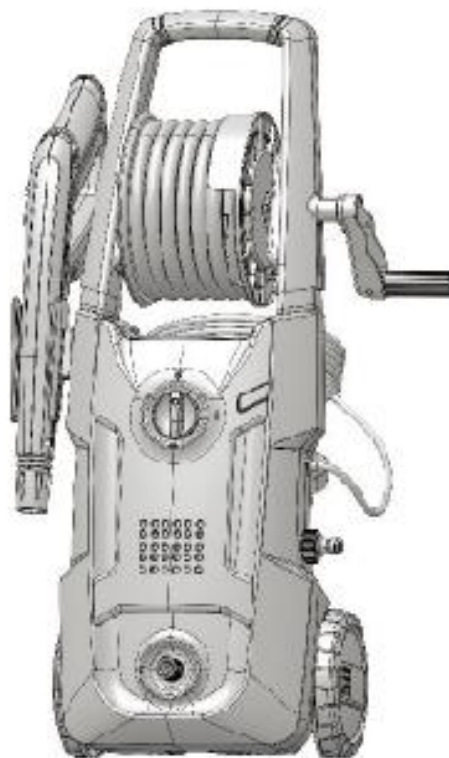


# greenworks®

5100307 -GPWG4

## МОЙКА ВЫСОКОГО ДАВЛЕНИЯ РУКОВОДСТВО ПОЛЬЗОВАТЕЛЯ



PWA102

EAC

<b>1</b>	<b>Описание устройства.....</b>	<b>2</b>		
1.1	Назначение устройства.....	2		
1.2	Основные компоненты устройства.....	2		
<b>2</b>	<b>Безопасность .....</b>	<b>2</b>		
<b>3</b>	<b>Сборка .....</b>	<b>2</b>		
3.1	Распаковка устройства.....	2		
3.2	Установка распылительной штанги.....	2		
3.3	Установка держателя пистолета	2		
3.4	Установка коннектора впуска воды.....	3		
3.5	Установка верхней рукоятки .....	3		
3.6	Подсоединение шланга.....	3		
3.7	Установка пусковой рукоятки .....	3		
3.8	Установка шланга высокого давления .....	3		
<b>4</b>	<b>Эксплуатация .....</b>	<b>3</b>		
4.1	Подключение источника подачи воды к устройству.....	3		
4.2	Использование пистолета.....	4		
4.3	Установка насадок.....	4		
4.4	Установка бака для моющего раствора.....	4		
4.5	Запуск устройства.....	5		
4.6	Остановка устройства.....	5		
<b>5</b>	<b>Техническое обслуживание ....</b>	<b>5</b>		
5.1	Техническое обслуживание сопла.....	5		
<b>6</b>	<b>Транспортировка и хранение..</b>	<b>6</b>		
6.1	Перемещение устройства .....	6		
6.2	Хранение устройства.....	6		
<b>7</b>	<b>Поиск и устранение неисправностей.....</b>	<b>6</b>		
<b>8</b>	<b>Технические характеристики ..</b>	<b>7</b>		
<b>9</b>	<b>Гарантийные обязательства... </b>	<b>8</b>		
<b>10</b>	<b>Декларация соответствия ЕС .</b>	<b>9</b>		

## 1 ОПИСАНИЕ УСТРОЙСТВА

### 1.1 ПРЕДНАЗНАЧЕНИЕ

Устройство предназначено для очистки транспортных средств, лодок, стен зданий от скопившейся грязи с использованием воды и химических чистящих средств.

Устройство переназначено только для бытового применения, а не для коммерческого использования. Эксплуатация устройства допускается только при температуре выше 0°C.

### 1.2 ОСНОВНЫЕ КОМПОНЕНТЫ УСТРОЙСТВА

- 1 Верхняя рукоять
- 2 Барабанная рукоятка
- 3 Фитинг для впуска воды
- 4 Выключатель электропитания
- 5 Фитинг выпуска воды
- 6 Распылительная штанга для пистолета
- 7 Пистолет
- 8 Держатель пистолета
- 9 Бабина для шланга
- 10 Фланец рукоятки
- 11 Поливочный шланг
- 12 Шланг высокого давления
- 13 Входная пистолетная муфта
- 14 Фиксатор
- 15 Курковый выключатель
- 16 Кнопка блокировки спускового механизма
- 17 Турбо насадка
- 18 Регулируемая насадка
- 19 Кнопка блокировки сопла
- 20 Чистящий инструмент распылительного наконечника
- 21 Бак для моющего раствора

## 2 ПРАВИЛА ТЕХНИКИ БЕЗОПАСНОСТИ

### ⚠ ПРЕДУПРЕЖДЕНИЕ

Убедитесь, что вы выполняете/соблюдаете все правила техники безопасности.

Обратитесь к руководству по технике

безопасности.

## 3 СБОРКА

### 3.1 РАСПАКОВКА УСТРОЙСТВА

#### ⚠ ПРЕДУПРЕЖДЕНИЕ

Перед использованием убедитесь в том, что устройство правильно собрано.

#### ⚠ ПРЕДУПРЕЖДЕНИЕ

- Не эксплуатируйте устройство, если его детали имеют повреждения.
- Не эксплуатируйте устройство, если отсутствуют некоторые компоненты.
- Если компоненты повреждены или отсутствуют, обратитесь в сервисный центр.

1. Откройте упаковку.
2. Прочтите руководство пользователя, входящее в комплект поставки.
3. Извлеките все отсоединенные детали из коробки.
4. Извлеките устройство из коробки.
5. Утилизируйте коробку и упаковку в соответствии с местными нормативами.

### 3.2 УСТАНОВКА РАСПЫЛИТЕЛЬНОЙ ШТАНГИ

Рисунок 2.

1. Соедините распылительную штангу с ручкой пистолета.
2. Поворачивайте распылительную штангу по часовой стрелке, пока она не зафиксируется на штатном месте.

#### ⚠ ПРЕДУПРЕЖДЕНИЕ

Убедитесь в том, что соединения герметичны и вода не протекает в местах соединения деталей.

### 3.3 УСТАНОВКА ДЕРЖАТЕЛЯ ПИСТОЛЕТА

Рисунок 3.

Вставьте держатель пистолета в паз до защелкивания его креплений.

### 3.4 УСТАНОВКА МУФТЫ ВПУСКА ВОДЫ

Рисунок 3.

1. Установите впускную муфту на корпус для подачи воды.
2. Поверните впускную муфту по часовой стрелке, пока она плотно не зафиксируется на штатном месте.

### 3.5 УСТАНОВКА ВЕРХНЕЙ РУКОЯТКИ

Рисунок 4.

1. Вставьте верхнюю рукоятку в прорези на корпусе.
2. Вставьте винты в отверстия
3. Затяните винты при помощи крестообразной отвертки (не входит в комплект поставки).

### 3.6 ПОДСОЕДИНЕНИЕ ШЛАНГА

Рисунок 5-6.

1. Подсоедините бабину для сбора шлага на верхней рукоятки.
2. Установите и затяните фланцы рукоятки, чтобы зафиксировать барабан с шлангом.

### 3.7 УСТАНОВКА БАРАБАННОЙ РУКОЯТКИ

Рисунок 7.

1. Подсоедините барабанную рукоятку к боковой части верхней рукоятки
2. Затяните пусковую рукоятку одним винтом.

### 3.8 УСТАНОВКА ШЛАНГА ВЫСОКОГО ДАВЛЕНИЯ

Рисунок 8.

1. Вставьте один конец шланга высокого давления во входную муфту пистолета.

#### **i ПРИМЕЧАНИЕ**

Для снятия шланга высокого давления нажмите на фиксатор пистолета.

2. Установите и затяните другой конец шланга высокого давления на выходной муфте, предназначенной для подачи воды.

## 4 ЭКСПЛУАТАЦИЯ

#### **▲ ПРЕДУПРЕЖДЕНИЕ**

Перед эксплуатацией убедитесь в том, что все соединения герметично затянуты и не имеют утечек.

### 4.1 ПОДКЛЮЧЕНИЕ ИСТОЧНИКА ПОДАЧИ ВОДЫ К УСТРОЙСТВУ

Для удобства эксплуатации используйте поливочный шланг (не входит в комплект поставки).

#### **▲ ПРЕДУПРЕЖДЕНИЕ**

При использовании поливочного шланга убедитесь в том, что шланг не имеет засоров.

#### **▲ ПРЕДУПРЕЖДЕНИЕ**

- Источник подачи воды должен быть запитан от водопроводной сети
- Не используйте горячую воду
- Не используйте воду из прудов или озер

#### **▲ ПРЕДУПРЕЖДЕНИЕ**

Соблюдайте местные нормативные акты при подсоединении поливочного шланга к источнику подачи воды. Обычно допускается прямое соединение через ресивер бака или обратный клапан.

#### **▲ ВНИМАНИЕ**

Перед подсоединением поливочного шланга проверьте фильтр, размещенный в месте впуска воды

- Если фильтр поврежден, не эксплуатируйте устройство до замены фильтра.
- Если фильтр засорен, необходимо обеспечить его очистку.

Рисунок 9.

1. Размотайте поливочный шланг.
2. Обеспечьте протекание воды через поливочный шланг в течение 30 секунд.
3. Отключите источник подачи воды.
4. Установите и затяните конец поливочного шланга на коннекторе впуска воды.

#### **▲ ВНИМАНИЕ**

Длина шланга между местом впуска

воды и источником подачи воды должна составлять не менее 3 метров.

## 4.2 ИСПОЛЬЗОВАНИЕ ПИСТОЛЕТА

Рисунок 2.

### ⚠ ПРЕДУПРЕЖДЕНИЕ

Для безопасной эксплуатации устройства руки оператора должны находиться на пистолете распылителя.

- Нажмите и удерживайте курковой выключатель пистолета для запуска устройства.
- Отпустите курковой выключатель пистолета, чтобы остановить подачу воды через насадку.

### 4.2.1 РАЗБЛОКИРОВКА КУРКОВОГО ВЫКЛЮЧАТЕЛЯ ПИСТОЛЕТА

- Разблокируйте фиксатор пистолета нажав на него .

### 4.2.2 БЛОКИРОВКА КУРКОВОГО ВЫКЛЮЧАТЕЛЯ ПИСТОЛЕТА

- Повторно нажмите на фиксатор пистолета для его разблокировки .

## 4.3 УСТАНОВКА НАСАДКИ

Рисунок 10.

### ⚠ ПРЕДУПРЕЖДЕНИЕ

Перед заменой насадки:

1. Нажмите на курковой выключатель пистолета, чтобы сбавить давление воды.
2. Заблокируйте фиксатор на пистолете.
3. Остановите устройство.

### ⚠ ПРЕДУПРЕЖДЕНИЕ

Не направляйте сопло насадки распылительной штанги на себя (в особенности в лицо) или на других людей.

1. Нажмите и удерживайте кнопку блокировки на распылительной штанге.
2. Совместите стержень сопла с отверстием на распылительной штанге.
3. Установите сопло на распылительную штангу.

4. Проверните насадку, чтобы отрегулировать форму струи.

## 4.4 УСТАНОВКА БАКА ДЛЯ МОЮЩЕГО РАСТВОРА

Рисунок 11.

### ⚠ ПРЕДУПРЕЖДЕНИЕ

Не используйте бытовые моющие средства, кислоты, щелочи, отбеливатели, растворители, легковоспламеняющиеся материалы или промышленные растворы, поскольку они могут стать причиной повреждения насоса.

### ⚠ ПРЕДУПРЕЖДЕНИЕ

Для приготовления дезинфицирующего средства соблюдайте требования, указанные на емкости с раствором.

### i ПРИМЕЧАНИЕ

При необходимости, для предотвращения разбрызгивания дезинфицирующего средства используйте специальную воронку. После заполнения бака с помощью тряпки или губки уберите остатки дезинфицирующего средства на месте пролития и вытрите его насухо.

1. Добавьте в бак дезинфицирующее средство.
2. Установите бак для моющего раствора на пистолет.
3. Поверните пистолет по часовой стрелке, для фиксации.

### i ПРИМЕЧАНИЕ

Чтобы предотвратить появление разводов, не допускайте высыхания дезинфицирующего средства на поверхности.

## 4.5 ЗАПУСК УСТРОЙСТВА

Рисунок 12.

### ⚠ ВНИМАНИЕ

Перед запуском устройства:

1. Откройте источник подачи воды.
2. Нажмите на курковой выключатель пистолета для сбавления давления воздуха.



3. Если напор воды, выходящий из пистолета, достаточно сильный и стабильный, курковой выключатель можно отпустить.

1. Подсоедините устройство к источнику питания.
2. Переведите выключатель электропитания в положение "ON" (I) (ВКЛ).
3. Откройте источник подачи воды.
4. Нажмите на курковой выключатель пистолета.

#### 4.6 ОСТАНОВКА УСТРОЙСТВА

1. Отпустите курковой выключатель пистолета.
2. Переведите выключатель электропитания в положение "OFF" (O) (ВЫКЛ).

#### ⚠ ПРЕДУПРЕЖДЕНИЕ

Если устройство не эксплуатируется:

- Остановите устройство.
- Отключите источник подачи воды.
- Выньте шнур питания из розетки.
- Нажмите на курок пистолета для стравливания остаточного давления.
- Заблокируйте фиксатор пистолета.

### 5 ТЕХНИЧЕСКОЕ ОБСЛУЖИВАНИЕ

#### ⚠ ПРЕДУПРЕЖДЕНИЕ

Перед началом проведения технического обслуживания убедитесь в том, что

- устройство остановлено.
- все движущиеся части остановились.
- выньте вилку из источника электропитания.

#### ⚠ ПРЕДУПРЕЖДЕНИЕ

Не используйте сильные растворители или моющие средства для очистки пластмассового корпуса или компонентов.

#### ⚠ ПРЕДУПРЕЖДЕНИЕ

Не допускайте, чтобы тормозная жидкость, бензин, материалы на основе нефти попадали на пластмассовые детали. Химические вещества могут привести к повреждению пластмассовых

деталей и сделать устройство непригодным для эксплуатации.

#### ⚠ ПРЕДУПРЕЖДЕНИЕ

Замените шнур питания, прибегнув к помощи авторизованного сервисного центра.

### 5.1 ТЕХНИЧЕСКОЕ ОБСЛУЖИВАНИЕ НАСАДКИ

*Рисунок 10.*

Повышенное давление, генерируемое насосом, может привести к засорению сопла, в результате чего при нажатии на с курок пистолета оператор будет ощущать пульсацию.

#### 5.1.1 СНЯТИЕ НАСАДКИ

1. Нажмите и удерживайте кнопку блокировки на распылительной штанге.
2. Снимите насадку с распылительной штанги.

#### 5.1.2 ОЧИСТКА НАСАДКИ

1. Для очистки наконечника насадки используйте ровную часть скрепки или специальный чистящий инструмент.
2. Промойте насадку для очистки от посторонних включений с помощью поливочного шланга.
3. Установите очищенную насадку на распылительную штангу.

### 6 ТРАНСПОРТИРОВКА И ХРАНЕНИЕ

#### ⚠ ПРЕДУПРЕЖДЕНИЕ

Перед транспортировкой и хранением отсоедините шнур электропитания.

#### 6.1 ПЕРЕМЕЩЕНИЕ УСТРОЙСТВА

- Расположите распылительную штангу так, чтобы она не была повреждена во время транспортировки.
- Перемещайте устройство с помощью специальной рукоятки.

#### 6.2 ХРАНЕНИЕ УСТРОЙСТВА

### **⚠ ПРЕДУПРЕЖДЕНИЕ**

Убедитесь в том, что пистолет, шланг высокого давления и помпа не содержат воды.

### **⚠ ПРЕДУПРЕЖДЕНИЕ**

Убедитесь, что устройство находится в недоступном для детей месте.

### **i ПРИМЕЧАНИЕ**

В зимний период храните устройство в закрытом, защищенном от воздействия погодных условий помещении.

- Отсоедините поливочный шланг от устройства.
- Выполните продувку шланга высокого давления.
- Очистите корпус и пластмассовые детали с помощью влажной мягкой ткани.
- Убедитесь, что на устройстве нет незакрепленных или поврежденных деталей. При необходимости выполните следующие действия / инструкции:
  - замените поврежденные детали;
  - затяните болты;
  - обратитесь за помощью в авторизированный сервисный центр.
- Храните устройство в сухом, изолированном помещении с положительной температурой.

## **7 ПОИСК И УСТРАНЕНИЕ НЕИСПРАВНОСТЕЙ**

<b>ВОЗМОЖНАЯ НЕИСПРАВНОСТЬ</b>	<b>ПРИЧИНА</b>	<b>МЕТОД УСТРАНЕНИЯ</b>
Двигатель не запускается	Выключатель электропитания отключен.	Переведите выключатель электропитания в положение "ON" (I) (ВКЛ).
	Не вставлен шнур питания.	Вставьте шнур питания в источник электропитания.
	Источник электропитания не обеспечивает требуемую мощность.	Подключите устройство к другому источнику электропитания.
	Сработал прерыватель	Дайте устройству остыть, и повторно

<b>ВОЗМОЖНАЯ НЕИСПРАВНОСТЬ</b>	<b>ПРИЧИНА</b>	<b>МЕТОД УСТРАНЕНИЯ</b>
Устройство не достигает показателей высокого давления	цепи.	запустите устройство.
	Выключатель электропитания включен, однако не активирован курок пистолета.	Нажмите на курок пистолета.
	Диаметр поливочного шланга слишком маленький.	Замените на поливочный шланг диаметром 1 дюйм (25 мм) или 5/8 дюйма (16 мм).
	Поливочный шланг засорен.	Убедитесь в том, что поливочный шланг не имеет засорений.
Выходное давление изменяется от высокого до низкого.	Недостаточный напор воды для подачи на шланг.	Откройте кран подачи воды полностью.
	Не установлена насадка на распылительную штангу.	Установите насадку на распылительную штангу.
	Впуск фильтра воды засорен.	Снимите фильтр и почистите его в теплой воде.
Двигатель издает посторонние шумы, и устройство не запускается.	Недостаточный напор воды для подачи на шланг.	Полностью откройте источник подачи воды. Убедитесь в том, что поливочный шланг не имеет засорений.
	Насос подсасывает воздух.	1. Убедитесь в том, что шланги и фитинги находятся в надлежащем состоянии. 2. Отключите устройство. 3. Нажимайте на курок пистолета, пока из насадки не начнет стабильно подаваться сильная струя воды.
	Впуск фильтра воды засорен.	Снимите фильтр и почистите его в теплой воде.
	Напряжение питания слишком низкое.	Убедитесь, что к цепи питания подключена только мойка высокого давления.
Двигатель издает посторонние шумы, и устройство не запускается.	Пистолет, шланг или сопло покрыты известковым налетом.	Залейте спиртовой уксус в бак для моющего раствора и прокачайте его через пистолет.
	Напряжение питания слишком низкое.	Убедитесь, что к цепи питания подключена только мойка высокого давления.
Двигатель издает посторонние шумы, и устройство не запускается.	В системе имеется остаточное давление.	1. Остановите устройство. 2. Нажмите курок пистолета на распылительной штанге для



ВОЗМОЖНАЯ НЕИСПРАВНОСТЬ	ПРИЧИНА	МЕТОД УСТРАНЕНИЯ
		сравливания давления. 3 Запустите устройство.
	Напряжение питания падает при подключении устройства через удлинитель.	Отсоедините удлинитель, и подключите устройство напрямую в сеть электропитания.
	Устройство не эксплуатировалось в течение длительного периода времени.	Обратитесь за помощью в авторизованный сервисный центр.
	Характерный шум может указывать на то, что детали устройства еще не притерлись. Вы слышите характерный шум.	1. Отключите источник подачи воды. 2. Включите устройство на 2 или 3 секунды. 3. Повторите вышеуказанные шаги несколько раз.
Нет подачи воды.	Источник подачи воды отключен.	Откройте источник подачи воды.
	Поливочный шланг засорен.	Убедитесь в том, что поливочный шланг не имеет засорений.

## 8 ТЕХНИЧЕСКИЕ ХАРАКТЕРИСТИКИ

Номинальное напряжение	220-240 В
Номинальное давление	10 Мпа
Допустимое давление	13 Мпа
Мощность	1800 Вт
Номинальный поток воды	5.5 л/мин
Максимальный поток воды	7 л/мин
Максимальное давление на впуске воды	0,7 Мпа
Максимальная температура на впуске воды	40 °С
Измеренный уровень звукового давления	LpA= 86 дБ(А), KpA= 3 дБ(А)
Измеренный уровень мощности звука	LwA= 95,1 дБ(А)
Гарантированный уровень мощности звука	LwA.d= 96 дБ(А)
Уровень вибрации	< 2.5 м/с <sup>2</sup> , K = 1.5 м/с <sup>2</sup>

## 9 ГАРАНТИЙНЫЕ ОБЯЗАТЕЛЬСТВА

Срок гарантийного обслуживания на инструменты TM GREENWORKS TOOLS составляет: - 2 года (24 месяца) для изделий, используемых владельцами для личных (некоммерческих) нужд; - 1 год (12 месяцев) для всей профессиональной техники серии 82B, а также всех аккумуляторных ручных инструментов серии 24B (шуруповёртов, дрелей, лобзиков, циркулярных пил, гайковертов, фонарей, многофункциональных инструментов, ручных пылесосов, шлифовальных машин и др.), используемых в коммерческих целях и объемах; - 1 год (12 месяцев) для всех аккумуляторных батарей (АКБ), используемых с профессиональными инструментами серии 82B и всеми иными аккумуляторными инструментами, используемыми в коммерческих целях и объемах (если иное не указано в специальном контракте между ООО «ГРИНВОРКСТУЛС» и Покупателем). - 2 года (24 месяца) для аккумуляторных батарей (АКБ), используемых для личных (некоммерческих) нужд. Гарантийный срок исчисляется с даты продажи товара через розничную торговую сеть. Эта дата указана в кассовом чеке или ином документе, подтверждающем факт приобретения инструмента или АКБ. В случае устранения недостатков в течение гарантийного срока, гарантийный срок продлевается на период, в течение которого он не использовался потребителем. Гарантийные обязательства не подлежат передаче третьим лицам.

### ОГРАНИЧЕНИЯ.

Гарантийное обслуживание покрывает дефекты, связанные с качеством материалов и заводской сборки инструментов TM GREENWORKS TOOLS. Гарантийное обслуживание распространяется на инструменты, проданные на территории РФ начиная с 2015 года, имеющие Гарантийный Талон или товарный чек, позволяющий произвести идентификацию изделия по модели, серийному номеру, коду или дате производства и дате продажи. Гарантия Производителя не распространяется на следующие случаи:

1. Неисправности инструмента, возникшие в результате естественного износа изделия, его узлов, механизмов, а так же принадлежностей, таких как: электрические кабели, ножи и режущие полотна, приводные ремни, фильтры, угольные щетки, зажимные устройства и держатели;
2. Механические повреждения, вызванные нарушением правил эксплуатации или хранения, оговорённых в Инструкции по эксплуатации;
3. Повреждения, возникшие вследствие ненадлежащего использования инструмента (использование не по назначению);
4. Повреждения, появившиеся в результате перегрева, перегрузки, механических воздействий, проникновения в корпус инструмента атмосферных осадков, жидкостей, насекомых или веществ, не являющихся отходами, сопровождающими его применение по назначению (стружка, опилки);
5. Повреждения, возникшие в результате перегрузки инструмента, повлекшей одновременный выход из строя 2-х и более компонентов (ротор и статор, электродвигатель и другие узлы или детали). К безусловным признакам перегрузки изделия относятся, помимо прочего, появление:  
цветов побежалости, деформации или оплавления деталей и узлов изделия, потемнения или обугливания изоляции, повреждения проводов электродвигателя под воздействием высокой температуры;
6. Повреждения, возникшие из-за несоблюдения сроков технического обслуживания, указанных в Инструкции по эксплуатации;
7. Повреждения, возникшие из-за несоответствия параметров питающей электросети требованиям к электросети, указанным на инструменте;
8. Повреждения, вызванные очисткой инструментов с использованием химически агрессивных жидкостей;
9. Инструменты, прошедшие обслуживание или ремонт вне авторизованного сервисного центра (АСЦ) GREENWORKS TOOLS;
10. Повреждения, появившиеся в результате самостоятельной модификации или вскрытия инструмента вне АСЦ;
11. Ремонт, произведенный с использованием запчастей, сменных деталей или дополнительных компонентов, которые не поставляются ООО «ГРИНВОРКСТУЛС» или не одобрены к использованию этой компанией, а также на повреждения, появившиеся в результате использования неоригинальных запчастей;

### ГАРАНТИЙНОЕ ОБСЛУЖИВАНИЕ.

Для устранения неисправности, возникшей в течение гарантийного срока, Вы можете обратиться в авторизованный сервисный центр (АСЦ) GREENWORKS TOOLS или к официальному дистрибьютору компании, указанному в Инструкции, а также на сайте [www.Greenworkstools.ru](http://www.Greenworkstools.ru).

Основанием для предоставления услуги по гарантийному обслуживанию в рамках данных гарантийных обязательств является правильно оформленный гарантийный талон, содержащий информацию об артикуле, серийном номере, дате продажи инструмента, заверенный подписью и печатью Продавца. Если будет установлено, что поломка инструмента связана с нарушением гарантийных условий производителя, то Вам будет предложено произвести платное обслуживание в одном из АСЦ GREENWORKS TOOLS. Настоящие гарантийные обязательства подлежат периодическим обновлениям, чтобы соответствовать новой продукции компании. Копия последней редакции гарантийных обязательств будет доступна на сайте [www.greenworkstools.eu](http://www.greenworkstools.eu) и на русскоязычной версии сайта [www.greenworkstools.ru](http://www.greenworkstools.ru).

**Официальный Сервисный Партнер TM GREENWORKS TOOLS в России – ООО «Фирма Технопарк»: Адрес: Российская Федерация, г. Москва, улица Гвардейская, дом 3, корпус 1.**

Изготовитель: «Чанчжоу Глоуб Ко., Лтд.»

Адрес: 213000, Китайская Народная Республика, провинция Цзянсу, округ Чанчжоу, район Чжунлоу, шоссе Тсинганг, 65. Страна производства: Китай.

Официальное представительство и импортер в Российской Федерации и странах СНГ:

Общество с ограниченной ответственностью «ГРИНВОРКСТУЛС ЕВРАЗИЯ» (краткое название ООО «ГРИНВОРКСТУЛС»)

Адрес: 119049, Российская Федерация, город Москва, Якиманский переулок, д.6. Телефон: +7-495- 221-8903

#### ДАННЫЕ О СЕТИ АСЦ ГРИНВОРКС

№ п/г	Организация	Город	Адрес	Телефон
1	ООО "Мастер-Класс"	г. Астрахань	414014, Астраханская обл, Астрахань г, Ярославская ул, дом № 34	8(8512)759111
2	ООО "Айсберг-Сервис"	г. Барнаул	656037, г. Барнаул, ул. Северо-Западная д. 54	8(385)2362002
3	ИП Гринев А.А.	г. Брянск	241019, Брянская обл, Брянск г, Красноармейская ул, дом № 93А	8(953)2815829
4	ООО Интертулс - ДВ- СЦ Молоток	г. Владивосток	690016, Приморский край, г. Владивосток, ул. Борисенко, дом № 34.	8 (423) 2637502
5	ООО «СК Славяне»	г. Волгоград	400107, г.Волгоград, ул.Рионская, д.8А	8(8442) 364050
6	ООО «СК Славяне»	г. Волжский	404130, Волгоградская обл. г. Волжский, пр. им. Ленина 308М оф. 1	8(909) 3910251
7	ИП Семенов А.Ю.	г.Воронеж	394026, Воронежская обл, Воронеж г, Текстильщиков ул, дом № 2, корпус "з"	8 (473)2619635
8	ИП Салахов	г.Екатеринбург	620026, г.Екатеринбург, ул. Р.Люксембург, 67А	8(343)2519494
9	ООО "Арсенал"	г. Железногорск	Курская область г. Железногорск, ул. Дмитрова 26	8(960)6841001
10	ИП Васильев А.С.	г. Иркутск	664003, Иркутская обл, Иркутск г, Киевская ул, дом № 34А	8(908)6610538
11	ООО «Сервис Тех Центр»	г. Казань	420136, ул.Маршала Чуйкова, д.25, пом.1002	(843)5254415, моб. 89179133570
12	ООО "Красное Колесо"	г. Калининград	236008,г.Калининград,ул.Достоевского,д 21	8(929)1661107
13	ИП Обухова Марина Сергеевна	г. Краснодар	353217 Краснодарский край, Динской район пос. Южный ул. Северная д. 8А	8 (861) 2728888
14	ИП Конарев В.А.	г.Краснодар	350910, Краснодарский край, Краснодар г, Новый пер, дом № 23	8(918) 193 84 48
15	ООО СЦ "База"	г.Красноярск	660056, г.Красноярск, ул. Березина, д.1, территория Троллейбусного Депо	8(391) 2235006
16	ИП Кухарчук Т.П.	г. Комсомольск-на-Амуре	681005, Хабаровский край, Комсомольск-на-Амуре г, Павловского ул, дом № 3	8 (4217) 31-80-00
17	ИП Куракин М.Н.	г. Кемерово	г.Кемерово, ул.Двужильного 7к2ст1 рынок «Привоз»	8 (3842) 901400
18	ООО "Фирма Технопарк"	г.Москва	121471,Москва, ул. Гвардейская д 3,к 1	8(8007)006525
19	ИП Овод С.П.	г. Магнитогорск	455034, Челябинская обл., Магнитогорск г, Зеленый лог ул, дом № 56	8(351)9404412
20	ИП Царева Н.П.	г. Мурманск	183031, Мурманская обл, Мурманск г, Свердлова ул, дом № 9 Б	8 (953)300-1932
21	ИП Кондратьев Владимир Леонидович	г.Нижний Новгород	603074, Нижний Новгород г, Сормовское ш, дом № 1 «Б», оф.1 институт и метро Буревестник	8 (831) 257-79-54 8 908 16 70 249
22	ИП Куракин М.Н.	г.Новосибирск	630024 Новосибирская обл. г. Новосибирск ул. Ватутина дом 44/1 корп.19	8(383) 3990109

23	ИП Задорожная К.В.	г. Омск	644022, Омская обл., Омск г, Сакена Сейфуллина, дом № 40	8(3812) 502060
24	ООО "Арсенал"	г. Орёл	302004, г. Орел ул. 1-я Курская д.83	8 ( 4862 ) 54-12-12 доб 132, 8-960-650-30-00
25	ООО "Арсенал"	г. Орёл	302029, г. Орел Московское шоссе д.1266	8(4862) 200758, 8(962)4829666
26	ООО «Территория сервиса»	г. Пермь	614064, Пермь, Чкалова, 7Е офис 102	8 (342)2594479
27	ООО "Куб"	г. Пермь	614064, Пермь г, Героев Хасана ул, дом № 55	8 (342)2020490
28	ООО "С-ФК"	г. Рязань	390000, Рязань, ул. Садовая, д.33	8(4912) 282016, 923472
29	ИП Холод	г. Ростов на Дону	344010, Ростов-на-Дону г., Нансена ул., 140	8(863) 2790305
30	ООО "Электра"	г. Санкт Петербург	190013, г, Санкт-Петербург, , Заставская ул. Д. 30	8(812)7403587
31	ООО "Интер Электро"	г. Самара	443052, Самарская обл, Самара г, Псковская дом № 25	8(846) 9552414
32	ИП Колоколов Дмитрий Владимирович	г. Самара	443058, г. Самара, Физкультурная, дом № 17, 1этаж	8(846)9905446
33	ИП Никитина Н.В.	г. Саратов	410015, Саратовская обл, Саратов г, Пензенская ул, дом № 4	8 (8452)541418
34	ООО "Профинструмент"	г. Северодвинск	164500, Архангельская обл, Северодвинск г, Никольская ул, дом № 7	8(911) 6721770
35	ИП Романов Р.А.	г. Тула	300005 ,г.Тула , ул. Павшинский мост , д 2,	(4872)790190, моб. +79807229253
36	ООО "Технодок"	г. Тюмень	625048, Тюмень, ул. Салтыкова-Щедрина, 58/2:	83 452 215 669
37	ИП Вологжин Григорий Сергеевич	г. Уфа	450022, Уфа г, Менделеева ул, дом № 153	8(347) 279-90-70
38	ИП Апалькова Д.П.	г. Челябинск	454138, Челябинская область, г. Челябинск, ул. Молодогвардейцев, дом № 7	8(351) 267-50-01
39	ООО Ламед	г Алматы Казахстан	Алматы қ., Березовский көш. 3А, 050060	8 (727) 244-64-46 8(727) 293-34-53
40	СП "Сканлинк"- ООО	г. Минск	220019, Республика Беларусь, г. Минск, пер. Монтажников 4-й, дом № 5-16	8(017) 234-99-99

**Импортер в РБ: Совместное предприятие СКАНЛИНК-ООО**

г. Минск, 4-ый пер. Монтажников д. 5-16

т. 234-99-99 факс 238-04-04 opt@scanlink.by

## **Запрещается выбрасывать электроинструмент вместе с бытовыми отходами!**

Электроинструмент, отслуживший свой срок и не подлежащий восстановлению, должен утилизироваться согласно нормам, действующим в стране эксплуатации.

В других обстоятельствах:

- не выбрасывайте электроинструмент вместе с бытовым мусором;
- рекомендуется обращаться в специализированные пункты вторичной переработки сырья.

Дата производства указана на этикетке устройства в формате: Месяц / Число / Год.

## **ВНИМАНИЕ!!!**

**В случае прекращения электроснабжения либо при отключении инструмента от электросети снимите фиксацию (блокировку) выключателя и переведите его в положение «Выключено» для исключения дальнейшего самопроизвольного включения инструмента.**