



# 1800W Electric Snow Thrower

2600507

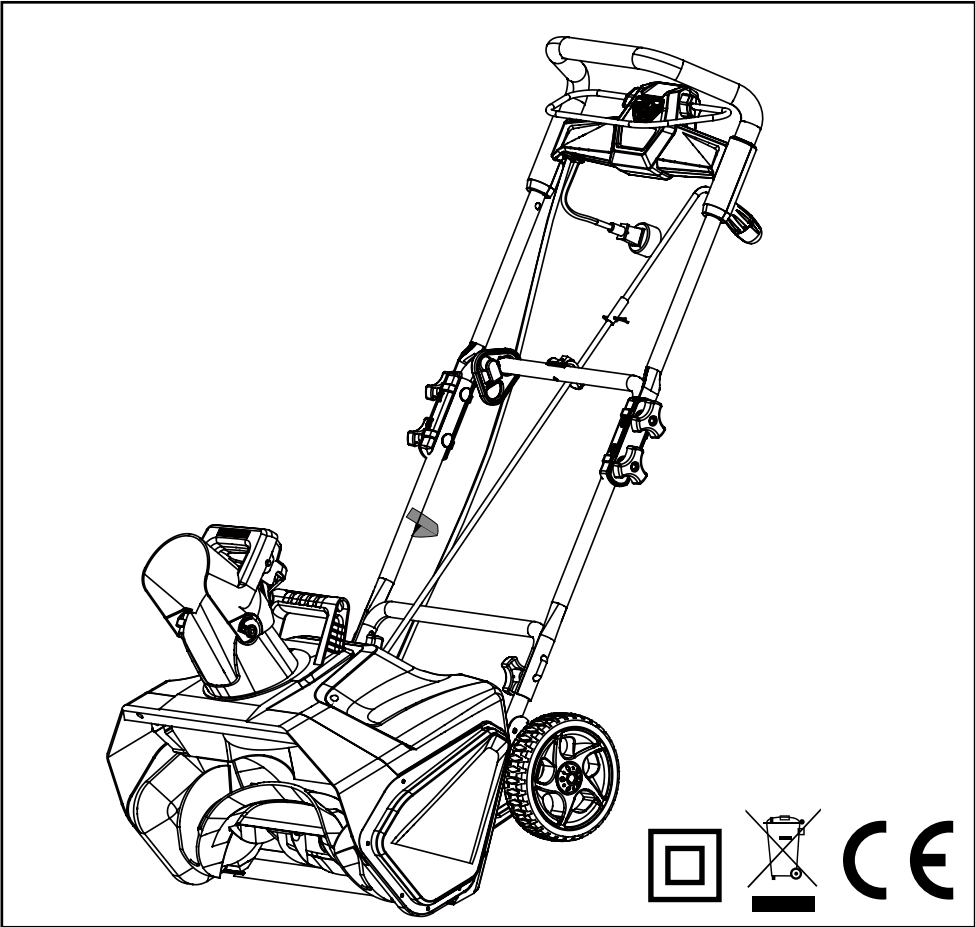


Fig. 1

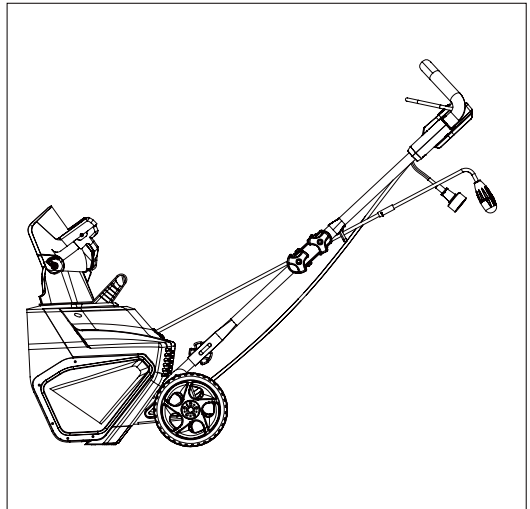
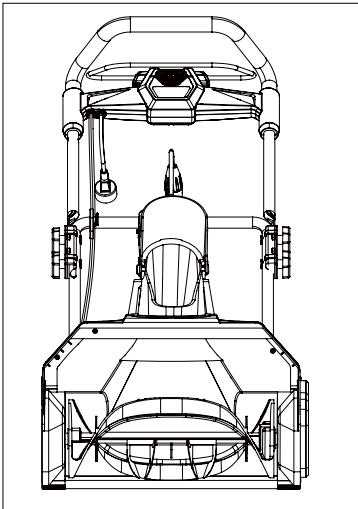
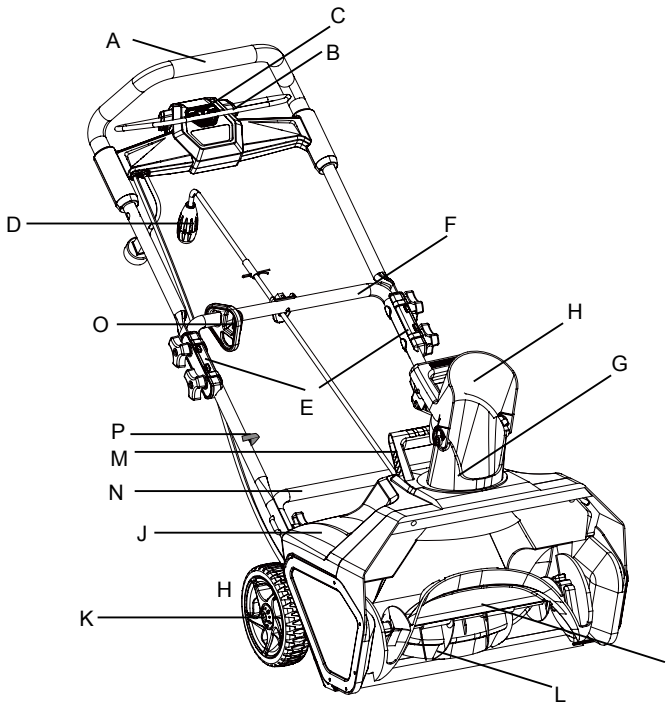


Fig. 2

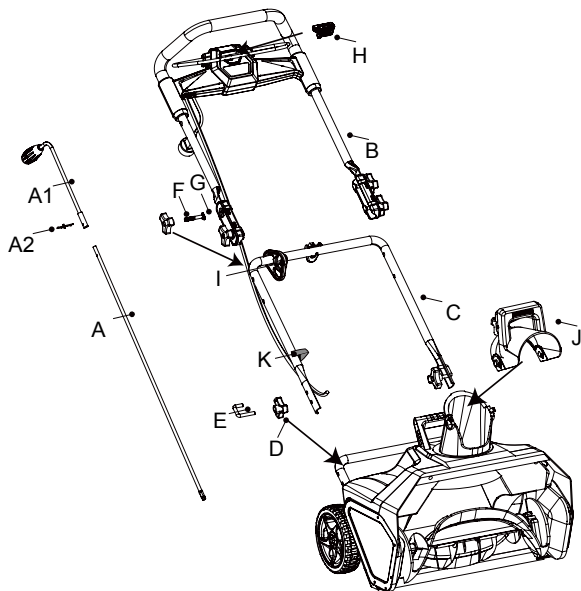


Fig. 3

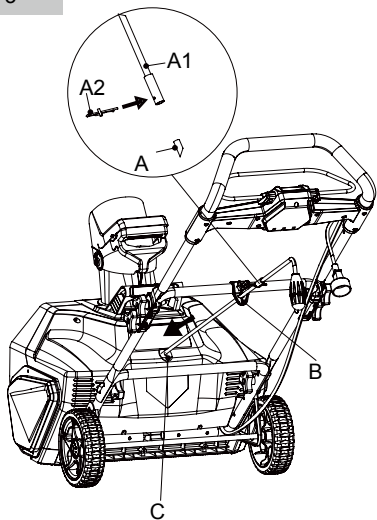


Fig. 4

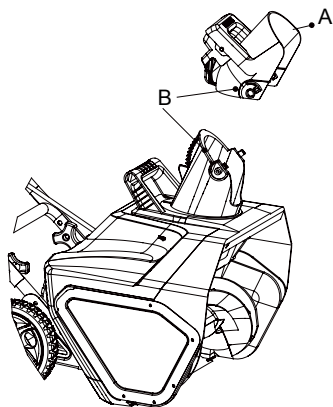


Fig. 5

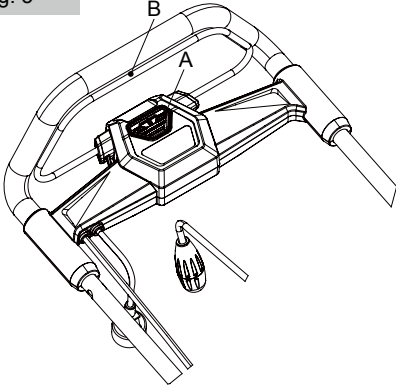


Fig. 6

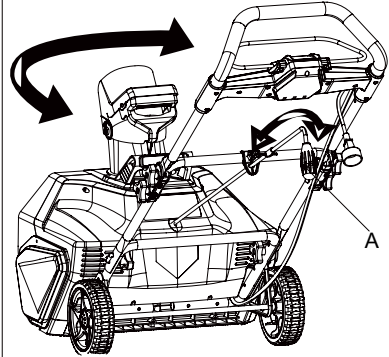


Fig. 7

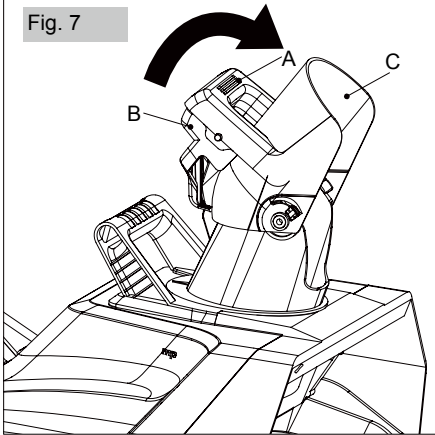
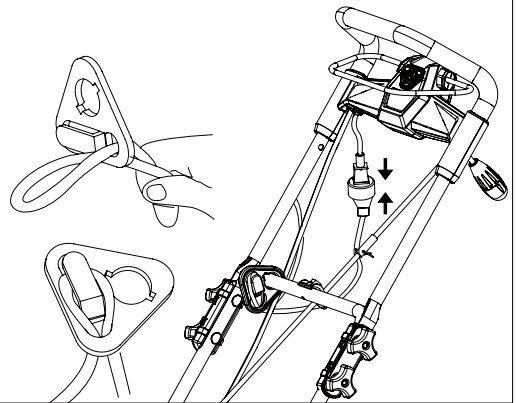


Fig. 8





Продукция торговой марки Monferme отвечает стандартам надежности, простоты в обращении и безопасности. При надлежащем обращении ваша техника прослужит долгие годы

Благодарим за покупку. Сохраните настоящее руководство.

### НАЗНАЧЕНИЕ

Данное устройство предназначено для уборки снега в бытовых условиях и не может быть использовано для уборки земли, песка или листвы.

### ТРЕБОВАНИЯ ТЕХНИКИ

Запрещается эксплуатировать снегоуборщик лицам, имеющим физические отклонения или не ознакомившихся с инструкции по эксплуатации.

Беречь от детей!

### ВНИМАНИЕ

- Внимательно прочитайте руководство по эксплуатации. Ознакомьтесь с устройством и порядком использования оборудования. Изучите инструкции на случай быстрого отключения.
- Не допускайте к эксплуатации несовершеннолетних лиц и взрослых, не ознакомившихся с инструкциями.
- Не допускайте в район выполнения работ посторонних лиц и животных.
- Будьте внимательны, чтобы избежать падения и подскользывания, особенно

при работе в обратном направлении.

### ПОДГОТОВКА

- Тщательно осмотрите рабочий участок и удалите все посторонние предметы (коврики. Провода, и т.п.)
- Отключите сцепление и выключите нейтральную передачу перед пуском двигателя.
- Надевайте соответствующую зимнюю одежду и обувь с нескользящей подошвой.

### ЭКСПЛУАТАЦИЯ

- Держите конечности на удалении от вращающихся деталей. Не загромождайте отверстие выбора снега.
- Будьте предельно внимательны во время работы на дорожках и проезжей части.
- В случае столкновения с посторонним объектом заглушите двигатель, отсоедините провод, осмотрите снегоуборщик на предмет повреждений и удалите неполадки перед тем, как возобновить эксплуатацию.
- В случае возникновения чрезмерной вибрации заглушите двигатель и осмотрите оборудование.
- Отключайте двигатель перед оставлением оборудования, чисткой кожуха крыльчатки или желоба, ремонтом, осмотром и наладкой.
- Дождитесь полной остановки всех подвижных деталей перед чисткой, ремонтом или наладкой.

- Не выполняйте очистку территории поперек наклонной плоскости. Будьте осторожны при смене направления на склоне. Не работайте на крутых склонах.
- Не используйте снегоуборщик без соответствующих защитных средств.
- Отрегулируйте угол выброса снега перед эксплуатацией вблизи препятствий (автомобилей, витрин и т.п.)
- Не перегружайте оборудование путем увеличения скорости уборки снега.
- Не двигайтесь слишком быстро на скользкой поверхности.
- Не направляйте желоб на людей и не допускайте наличия посторонних лиц перед снегоуборщиком.
- Отключайте оборудование во время транспортировки или хранения.
- Используйте только навесные устройства и приспособления, одобренные производителем.
- Не работайте в условиях плохой видимости или недостаточного освещения. Займите устойчивое положение и твердо удерживайте рукоятку. Не передвигайтесь бегом.
- Не перевозите посторонних лиц.
- Оставляя оборудование без присмотра, заглушите двигатель, отключите сцепление, опустите навесные устройства, включите нейтральную передачу, включите стояночный тормоз.

## ОБСЛУЖИВАНИЕ И ХРАНЕНИЕ

- Регулярно проверяйте затяжку срезных болтов и болтов крепления двигателя.
- Соблюдайте инструкции при длительном хранении техники.
- Содержите наклейки в чистоте и меняйте их в случае утери или повреждения.
- Не выключайте оборудование сразу после уборки снега, чтобы избежать примерзания шнека/крыльчатки.
- При выполнении обслуживания с работающим двигателем необходимо использовать специальные знаки и таблички, предупреждающие о возможных опасностях.

## УСЛОВНЫЕ ОБОЗНАЧЕНИЯ

Изучите условные обозначения, используемые на оборудовании.

V	Вольт
A	Ампер
Hz	Герц
W	Ватт
Hrs	Часы



Меры безопасности



Внимательно прочитайте и уясните инструкции руководства по эксплуатации перед началом работы.



Держите посторонних лиц и животных на расстоянии не менее 15 метров от рабочей зоны.

## Инструкция по эксплуатации



Опасность поражения выбрасываемыми предметами.



Не работайте на склонах с углом более 15°.



Держите конечности на безопасном удалении от подвижных деталей.



Надевайте средства защиты органов слуха.



Надевайте средства защиты органов зрения.



Утилизируйте электрооборудование согласно местным нормативным актам.



Не подставляйте руки к вращающейся крыльчатке/шнеку.



Не подставляйте ноги к вращающейся крыльчатке/шнеку.



Отключайте электропитание перед чисткой и обслуживанием. Заглушите двигатель перед очисткой желоба.



Используйте инструменты с двойной или усиленной изоляцией.

### ТЕХНИЧЕСКОЕ ОБСЛУЖИВАНИЕ

Техническое обслуживание должно осуществляться квалифицированными специалистами. Обращайтесь в ближайший официальный сервисный центр. Используйте только фирменные запасные части.

Во избежание несчастного случая поврежденный провод питания подлежит замене у производителя или в сервисном центре.



### ВНИМАНИЕ

Во избежание несчастного случая обязательно прочитайте настоящее руководство по эксплуатации перед началом выполнения работ.



### ВНИМАНИЕ



Во избежание попадания в глаза посторонних предметов/мусора работайте в средствах защиты органов зрения (очки, маска). Мы рекомендуем использовать маску Wide Vision или очки с боковой защитой. Выберите средства защиты с маркировкой соответствия EN166.

Данное оборудование очень удобно в использовании. Основное внимание при производстве снегоуборщика уделено безопасности, производительности и надежности.

### ОПИСАНИЕ

См. рисунок 1

- A. Верхняя рукоятка
- B. Рычаг запуска
- C. Ключ зажигания
- D. Ручка поворота желоба
- E. Замок рукоятки с шарниром
- F. Центральная часть рукоятки
- G. Выпускной желоб
- H. Дефлектор
- I. Шнек
- J. Отсек шнека
- K. Колесо
- L. Нижний нож
- M. Ручка для транспортировки
- N. Нижняя часть рукоятки
- O. Держатель кабеля-удлинителя
- P. Кабельный зажим

## ТЕХНИЧЕСКИЕ ХАРАКТЕРИСТИКИ

Двигатель	220-240В~, 50Гц, 1800Вт
Скорость на холостом ходу	2800 +10%
Вибрация	2.5 м/с <sup>2</sup> , К = 1.5 м/с <sup>2</sup>
Уровень звукового давления	LpA 86 дБ, К = 3 дБ
Уровень звуковой мощности	LwA 101 дБ
Рабочая ширина	50.8 см
Рабочая глубина	25.4 см
Диаметр крыльчатки	45.7 см
Дальность выброса	До 6 м
Вес	15.6 кг

## СБОРКА

 ВНИМАНИЕ

Если после распаковки вы обнаружили, что оборудование недоукомплектовано, эксплуатировать его запрещается. Снегоуборщик поставляется в разобранном состоянии. Неправильная сборка может стать причиной несчастного случая.

- Осторожно извлеките все детали оборудования из коробки. Проверьте наличие комплектующих по перечню.
- Осмотрите изделие на предмет отсутствия повреждений, полученных во время транспортировки.
- Не выбрасывайте упаковку, не убедившись в исправном состоянии оборудования.
- В случае повреждения или утери деталей обращайтесь в Сервисный Центр.

## УПАКОВОЧНЫ

Компонент	Рис.	№
Снегоочиститель	2	1
Ручка поворота выпускного желоба	2.A1, 2.A2, 2.A3	1
Рукоятка	2.B	1
Сцепление рукоятки	2.C	1
Проставки и крепежные винты рукоятки	2.D, 2.E	2
Проставки и крепежные винты рукоятки	2.F, 2.G	4
Дефлектор	2.J	1
Инструкция	-	1

 ВНИМАНИЕ

В случае отсутствия или повреждения детали подлежат замене. Эксплуатация без необходимых деталей или с повреждениями может привести к несчастному случаю.

 ВНИМАНИЕ

Во избежание случайного пуска и серьезной травмы запрещается подключать оборудование к сети питания до полной сборки.

 ВНИМАНИЕ

Не вносите изменения в технику и не используйте непредусмотренные приспособления, чтобы избежать несчастного случая.

 ВНИМАНИЕ

Проявляйте должную осмотрительность и осторожность во время эксплуатации оборудования.

**МОНТАЖ РУКОЯТКИ**

1. Установите центральную часть рукоятки (рис. 2.C) на снегоочиститель (нижняя часть рукоятки), и закрепите ее винтами (рис. 2.D, 2.E) с обеих сторон.
2. Установите верхнюю часть рукоятки (рис. 2.B) на центральную часть и закрепите ее специальными винтами и зажимами (рис. 2.G, 2.F).
3. Закрепите электрический кабель специальным зажимом (рис. 2.K).

**МОНТАЖ РУЧКИ ПОВОРОТА  
ВЫПУСКНОГО ЖЕЛОБА**

1. Соберите ручку (рис. 3.A1) при помощи специального вала-удлинителя (рис. 3.A), и закрепите его с помощью эластичного штыря (рис. 3.A2). Проверьте, что отверстия вала и соединения расположены соосно.
2. Вставьте эластичный штырь в отверстие и закрепите.
3. Собранный таким способом ручку вставьте в специальный держатель в нижней части рукоятки (рис. 3.B).
4. Вставьте конец ручки в специальное отверстие для соединения с желобом, ручка должна быть расположена прямо, а ее захват обращен вверх (рис. 3.C).
5. Проверьте правильность работы выпускного желоба, повернув его до упора в обе стороны. Желоб должен беспрепятственно поворачиваться (рис. 6 ).

**МОНТАЖ ДЕФЛЕКТОРА**

1. Вставьте дефлектор в выпускной канал в прямом положении (рис. 4.A).
2. Вставьте выступы с обеих сторон в отверстия для поворота (рис. 4.B).
3. Надавите, чтобы стержни закрепились в специальных отверстиях (до щелчка).

**СРЕДСТВА УПРАВЛЕНИЯ  
КЛЮЧ ЗАЖИГАНИЯ**

Выполняет останов и запуск двигателя. У ключа зажигания два положения (рис. 5.A):

1. Ключ извлечен - ВЫКЛ - двигатель выключается, и его запуск невозможен.
2. Ключ вставлен - ВКЛ - можно запускать двигатель и приступать к работе.

**РЫЧАГ ЗАПУСКА**

Выполняет останов и запуск двигателя.

- Пуск: нажмите ключ зажигания (рис. 5.A) и потяните пусковой рычаг (рис. 5.B).
- Останов: отпустите рычаг запуска (рис. 5.B).

**БЛОКИРОВКА РЫЧАГА ЗАПУСКА**

Препятствует случайному включению рычага запуска. Нажмите ключ зажигания (рис. 5.A), чтобы отпустить пусковой рычаг.

**РУЧКА ПОВОРОТА ВЫПУСКНОГО  
ЖЕЛОБА**

Управляет поворотом выпускного желоба и позволяет направлять разгрузку снега в нужную сторону. Поворачивайте ручку (рис. 6.A) по / против часовой стрелки для поворота желоба.

**РЕГУЛИРОВКА ПОЛОЖЕНИЯ  
ДЕФЛЕКТОРА**

Возьмитесь за ручку (рис. 7.A) и нажмите на нее, чтобы отсоединить блокировку дефлектора (рис. 7.B) и отрегулировать его положение (рис. 7.C). Продолжайте тянуть ручку на себя и перемещайте ее вперед / назад, чтобы опустить / поднять дефлектор. После установки дефлектора в нужное положение и отпуская ручки дефлектор заблокируется в данном положении (вы услышите щелчок).

**ЭЛЕКТРООБОРУДОВАНИЕ****ДВОЙНАЯ ИЗОЛЯЦИЯ**

Открытые металлические детали изолированы от внутренних компонентов двигателя. Оборудование с двойной изоляцией не требует заземления.

**⚠ ВНИМАНИЕ**

Системы с двойной изоляцией защищают оператора в случае повреждения внутренней изоляции. Соблюдайте требования техники безопасности.

**ПРИМЕЧАНИЕ:** обслуживание техники с двойной изоляцией требует особых навыков и должно выполняться квалифицированными специалистами. Обращайтесь в ближайший официальный сервисный центр. Используйте только фирменные запасные части.

**ПОДКЛЮЧЕНИЕ К ИСТОЧНИКУ ПИТАНИЯ**

Данный снегоборщик оснащен прецизионным электродвигателем, работающим от сети переменного тока 220-240 В, 50 Гц (бытовая сеть). Использовать источники постоянного тока запрещено. Значительное падение напряжения может привести к потере мощности и перегреву двигателя. Проверьте напряжение в сети, если снегоборщик не работает.

**УДЛИНИТЕЛЬ**

Поперечное сечение удлинителя должно быть пропорционально его длине, т.е. чем длиннее шнур, тем больше сечение. Используйте шнуры с уровнем защиты IPX4. В таблице ниже приведены минимальные размеры провода для удлинителя:

220-240В	Удлинитель до 25 м	Удлинитель до 50 м
	Сечение 3x1,5 мм <sup>2</sup>	Сечение 3x1,5 мм <sup>2</sup>

**ЭКСПЛУАТАЦИЯ**

**ВАЖНО** *Правила безопасности при эксплуатации машины приведены в гл. 2. Строго соблюдайте указания во избежание серьезных рисков и опасности.*

**ПРЕДВАРИТЕЛЬНЫЕ ОПЕРАЦИИ**

Пользуясь удлинителем, подключите снегоочиститель к розетке электропитания. Вставьте кабель-удлинитель в специальный держатель (рис. 8) во избежание случайного отсоединения и подсоедините его к вилке питания (рис. 8).

Проверьте, что в положении запуска у шнека отсутствует сцепление со снегом.

**ПРИМЕЧАНИЕ:** *Прежде чем приступить к уборке снега, рекомендуется обработать шнек силиконовым спреем во избежание образования льда на вращающихся органах.*

**ПРОВЕРКА БЕЗОПАСНОСТИ**

После запуска и прежде чем приступить к эксплуатации машины важно проверить ее безопасность. Удостоверьтесь, что результаты проверок соответствуют данным, приведенным в таблице.

**⚠ ВНИМАНИЕ**

Прежде чем приступить к работе, всегда проверяйте безопасность машины.

## Общая проверка безопасности и работы шнека

Предмет	Результат
Нажмите <b>ключ зажигания</b> (рис. 5.A). Нажмите на рычаг запуска.	Двигатель запускается и шнек начинает вращение.
Пробное перемещение	Аномальная вибрация отсутствует. Аномальные звуки отсутствуют.
Отпустите рычаг запуска.	Двигатель и шнек незамедлительно выключаются.

### ВНИМАНИЕ

Если результат любой проверки отличается от приведенного в таблице, пользоваться машиной нельзя! Сдайте машину в сервисный центр для выполнения проверок и ремонта.

## ЗАПУСК / РАБОТА

### ВНИМАНИЕ

Запуск снегоочистителя вызывает вращение шнека. Удалите людей на безопасное расстояние и следите, чтобы шнек не соприкасался с камнями и другими предметами, которые могут быть отброшены.

### Начало работы

1. Слегка наклоните снегоочиститель назад и немного приподнимите шнек над землей.
2. Нажмите и держите нажатой кнопку разблокировки рычага запуска (рис. 5.B).
3. Для выполнения запуска потяните рычаг запуска (рис. 5.B).
4. Отпустите кнопку разблокировки рычага запуска.

### ВНИМАНИЕ

Если шнек заблокирован, не пытайтесь включить двигатель. Машина оборудована автоматической системой защиты двигателя. Если защита включена, подождите несколько секунд, прежде чем выполнить повторный запуск машины.

### Описание работы

Опустите шнек на землю и приступайте к уборке снега.

### ВНИМАНИЕ

Всегда выключайте двигатель прежде чем приступить к разблокировке.

## ОСТАНОВ

Для выполнения останова машины отпустите рычаг запуска (рис. 5.B).

**ВАЖНО** *Если вам нужно оставить машину, отсоедините ее от розетки.*

## РЕКОМЕНДАЦИИ ПО ЭКСПЛУАТАЦИИ

- Свежевыпавший снег убирать легче. Повторно пройдите по уже расчищенным местам, чтобы удалить остатки снега.
- По возможности снег должен выбрасываться в направлении ветра. Следите за расстоянием и направлением отбрасывания снега.
- В случае сильного ветра опустите дефлектор, чтобы направить струю снега вниз, поскольку ветер может отнести снег не туда, куда требуется.
- По окончании работы оставьте машину включенной на несколько минут, чтобы избежать образования льда на выпускной насадке.

**Рыхлый и нормальный снег**

Слой снега толщиной до 20 см можно быстро удалить, работая на равномерной скорости. Если снег более глубокий или имеются сугробы, то следует снизить скорость и дать машине работать в стандартном ритме.

**Мокрый и утрамбованный снег**

Продвигайтесь медленно. Избегайте использования нижнего ножа для удаления утрамбованного снега и льда.

**ВАЖНО** *Интенсивное использование машины на мокром и утрамбованном снегу может вызвать неисправности в отсеке шнека.*

**ПОСЛЕ ИСПОЛЬЗОВАНИЯ**

- **Отсоедините машину от розетки.**
- Щеткой удалите весь снег, прилипший к корпусу машины.
- Несколько раз подвигайте все органы управления вперед и назад.
- Затяните винты и болты, которые ослабились в процессе работы.
- Проверьте, что нет ослабленных или поврежденных компонентов. Если необходимо, замените поврежденные компоненты.

**ВНИМАНИЕ**

Не накрывайте машину, пока двигатель не остынет.

**ТЕХНИЧЕСКОЕ ОБСЛУЖИВАНИЕ****ХРАНЕНИЕ**

- Дождитесь остывания двигателя.
- Храните снегоуборщик в безопасном месте.
- Храните снегоуборщик в сухом, проветриваемом помещении.
- Храните снегоуборщик в местах, недоступных для детей.

**ЧИСТКА****ВНИМАНИЕ**

Во избежание несчастного случая отключите снегоуборщик и отсоедините его от сети питания перед выполнением чистки.

Выполните очистку внешней поверхности снегоуборщика с помощью маленькой щетки. Не используйте агрессивные моющие средства. Бытовые средства, содержащие ароматические масла, а также керосин могут повредить пластиковые детали. Удалите влагу с помощью мягкой ветоши.

**ТРАНСПОРТИРОВКА**

- Дождитесь остывания двигателя.
- Закрепите снегоуборщик.
- Перемещайте снегоуборщик за рукоятки.



### УСТРАНЕНИЕ НЕИСПРАВНОСТЕЙ

Неисправность	Возможная причина	Устранение
Рукоятка находится в неправильном положении	Неплотная посадка болтов крепления	Отрегулировать высоту рукоятки и проверить затяжку болтов
Снегоуборщик не включается	Отключен от сети питания Ключ зажигания или пусковой рычаг были использованы неправильно.	Подключить к сети питания Нажмите и удерживайте ключ зажигания, затем поднимите и удерживайте пусковой рычаг (см. раздел под заголовком «Пуск снегоочистителя»).
Двигатель работает с трудом.	Шнек или выпускной желоб засорились, наткнулись на препятствие или повредились.	Очистите шнек и выпускной желоб. Удалите отходы или посторонние предметы. Если они повреждены, замените их.
	Конденсатор неисправен.	Обращайтесь в службу техсервиса или к дистрибьютору.
Двигатель внезапно выключается	Неисправность в электрической части	Обращайтесь в службу техсервиса или к дистрибьютору.
	Сработала защита от перегрузки	Подождите 10 минут, а затем совершите повторную попытку.
Чрезмерная вибрация	Наличие ослабленных частей, либо повреждений шнека или крыльчатки.	Затяните все крепежные приспособления. Замените поврежденные части в авторизованном сервисном центре.
	Неправильное расположение рукоятки.	Удостоверьтесь, что рукоятка закреплена в правильном положении.
Прекращение или замедление выброса снега	Выпускной желоб засорился.	Прочистите выпускной желоб.
	Шнек застрял.	Удалите отходы или посторонние предметы из шнека.
Снегоочиститель оставляет на земле тонкий слой снега	Нож шнека изношен	Свяжитесь с авторизованным сервисным центром.

## **RU** ОГРАНИЧЕННАЯ ГАРАНТИЯ

Globe Tools предоставляет гарантию на данный товар, предназначенный для наружного применения, в том, что он не имеет дефектов по качеству материала или исполнения, на срок 24 месяцев от даты совершения покупки первоначальным покупателем, при условии соблюдения приведенных ниже ограничений. Храните счет-фактуру в качестве подтверждения даты покупки.

Данная гарантия имеет силу только в случае, если продукт используется в личных или некоммерческих целях. Данная гарантия не распространяется на ущерб или финансовые обязательства, вызванные / связанные с ненадлежащим применением, неправильной эксплуатацией, случайным или преднамеренным повреждением со стороны пользователя, неправильной транспортировкой, необоснованным использованием, халатностью, неисполнением конечным пользователем порядка эксплуатации, изложенного в инструкции по эксплуатации, неудачной попыткой ремонта силами неквалифицированного персонала, несанкционированным ремонтом, изменением, или использованием вспомогательных приборов и /или принадлежностей, в частности, не рекомендованных авторизованным сервис-центром.

Данная гарантия не распространяется на ленты, щетки, чехлы, лампы или любые иные предметы, как правило, подверженные износу, срабатыванию и замене во время гарантийного периода. Если специально не оговорено в действующем законодательстве, данная гарантия не распространяется на стоимость транспортировки или такие расходные детали как, например, предохранители. Данная ограниченная гарантия считается недействительной в случае, если оригинальная идентификационная маркировка товара (торговая марка, заводской номер, и т. д.) повреждена, изменена или удалена, или если товар куплен не у авторизованного дилера, или если товар продан «КАК ЕСТЬ» и / или «СО ВСЕМИ НЕДОСТАТКАМИ БЕЗ ГАРАНТИИ».

В соответствии со всеми применимыми местными нормативными актами, положения данной ограниченной гарантии заменяют любые иные письменные гарантии, явно выраженные или подразумеваемые, письменные или устные, включая любые гарантии ТОВАРНОГО СОСТОЯНИЯ ИЛИ ПРИГОДНОСТИ ДЛЯ ОСОБЫХ ЦЕЛЕЙ. МЫ НИ КОИМ ОБРАЗОМ НЕ НЕСЕМ НИКАКОЙ ОТВЕТСТВЕННОСТИ ЗА СПЕЦИАЛЬНЫЕ, ПОБОЧНЫЕ, ПОСЛЕДУЮЩИЕ ИЛИ СЛУЧАЙНЫЕ ПОВРЕЖДЕНИЯ ТОВАРА. НАША МАКСИМАЛЬНАЯ ОТВЕТСТВЕННОСТЬ НЕ ПРЕВЫШАЕТ ФАКТИЧЕСКОЙ ПОКУПНОЙ ЦЕНЫ, УПЛАЧЕННОЙ ВАМИ ЗА ТОВАР.

Данная гарантия действительна исключительно в странах Европейского Союза, в Австралии и Новой Зеландии. За пределами этих стран вам следует связаться с вашим авторизованным дилером Greenworks tools для установления возможности применения иных гарантий.