



Информация о модели
на официальном сайте ЗУБР:



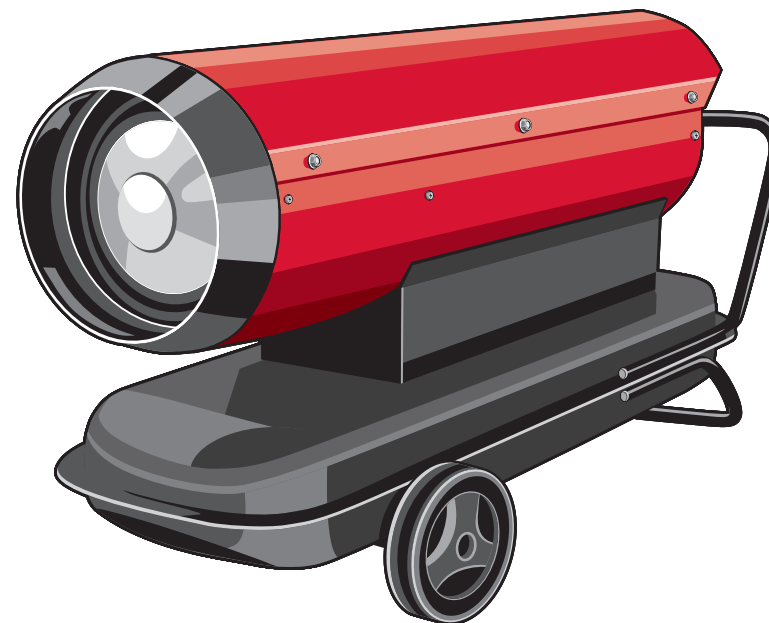
ДП-К7-30000-Д



ДП-К7-52000-Д



ДП-К7-65000-Д



Пушка тепловая дизельная

ДП-К7-30000-Д

ДП-К7-52000-Д

ДП-К7-65000-Д

АО «ЗУБР ОВК» РОССИЯ, 141002, Московская область, г. Мытищи 2, а/я 36

Производитель оставляет за собой право вносить изменения в характеристики изделия без предварительного уведомления.
Приведенные иллюстрации не являются обязательными. Ответственность за опечатки исключается.

Уважаемый покупатель!

При покупке изделия:

- требуйте проверки его исправности путем пробного включения, а также комплектности согласно комплекту поставки, приведенному в соответствующем разделе;
- убедитесь, что гарантийный талон оформлен должным образом и содержит серийный номер изделия, дату продажи, штамп магазина и подпись продавца.

Перед первым включением изделия внимательно изучите настоящее руководство по эксплуатации и строго выполняйте содержащиеся в нем требования. Только так Вы сможете научиться правильно обращаться с изделием и избежать ошибок и опасных ситуаций. Храните данное руководство в течение всего срока службы Вашего изделия.

Помните! Изделие является источником повышенной травматической опасности.

⚠ ВНИМАНИЕ

ПРОЧИТЕ РУКОВОДСТВО И НЕ НАЧИНАЙТЕ РАБОТУ С ИЗДЕЛИЕМ, ПОКА ВЫ НЕ ОЗНАКОМИТЕСЬ С НАСТОЯЩИМИ ПРЕДУПРЕЖДЕНИЯМИ.

Изделие предназначено только для промышленного использования в хорошо проветриваемых помещениях под постоянным надзором, т. к. продукты сгорания напрямую попадают в помещение. Во избежание отравления угарным газом обеспечьте достаточный приток свежего воздуха.

Топливо, потребляемое изделием, является взрывоопасным. Во избежание возгораний, травм и повреждения имущества строго соблюдайте правила обращения с огнеопасными материалами.

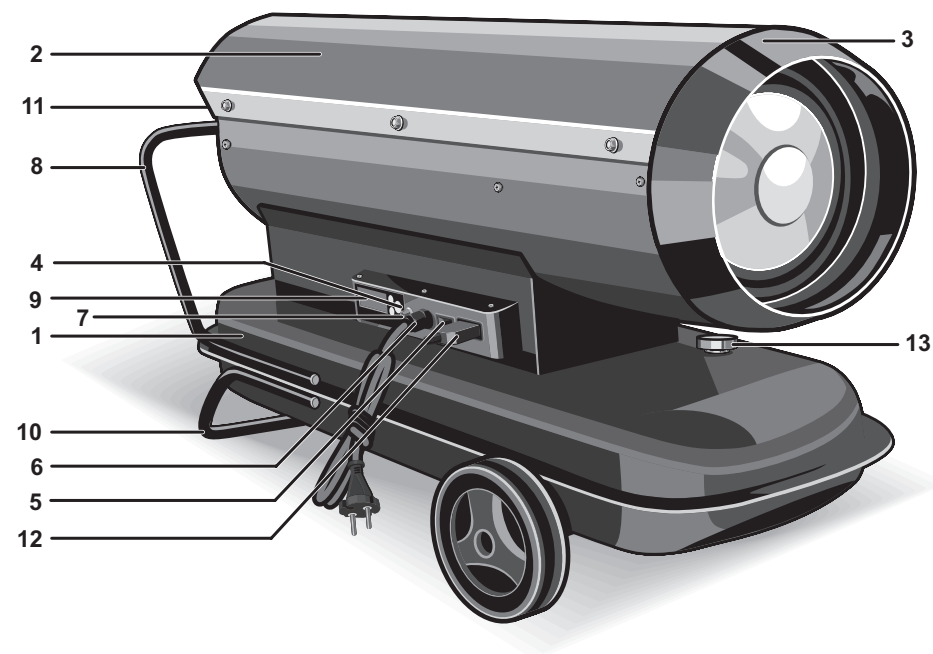
Отдельные части изделия во время работы нагреваются и прикосновение к ним может вызвать ожог.

Продукты сгорания изделия токсичны и могут привести к отравлению. Не включайте изделие и не оставляйте его работающим в помещениях без достаточной вентиляции. Горячий воздух, генерируемый изделием, является источником повышенной опасности. Во избежание возгорания, не направляйте работающее изделие на какие-либо части тела, животных, предметы мебели, горючие и легковоспламеняющиеся материалы и жидкости.

ЗАПРЕЩАЕТСЯ эксплуатация изделия в местах с взрывоопасной средой, с химически активной средой, разрушающей металлы и изоляцию, при присутствии горючей жидкости, токопроводящей пыли, при влажности 98% (при температуре 25°C).

Дизельные пушки следует использовать строго по назначению, в соответствии с правилами безопасности, описанными в данном руководстве.

При несоблюдении инструкций по безопасности и инструкций по эксплуатации данного оборудования фирма-производитель снимает с себя ответственность за несчастные случаи и повреждения, нанесенные людям, а также за ущерб оборудованию.



Устройство

- | | | | |
|---|----------------------|----|---|
| 1 | Топливный бак | 8 | Ручьятка |
| 2 | Крышка верхняя | 9 | Дисплей |
| 3 | Корпус | 10 | Подставка |
| 4 | Контрольная панель | 11 | Регулировочный винт
(кроме ДП-К7-65000-Д) |
| 5 | Выключатель питания | 12 | Подключение внешнего термостата |
| 6 | Кабель питания | 13 | Датчик уровня топлива
(для ДП-К7-52000-Д, ДП-К7-65000-Д) |
| 7 | Контрольная лампочка | | |

Комплектация

Оборудование	Кол-во	Тепловая пушка	Изображение
Ручка для переноски	1 шт.	ДП-К7-30000-Д	
Манометр	1 шт.	ДП-К7-30000-Д ДП-К7-52000-Д	
Вилка и выносной термостат	1 шт.	ДП-К7-30000-Д ДП-К7-52000-Д ДП-К7-65000-Д	
Подставка	1 шт.	ДП-К7-52000-Д ДП-К7-65000-Д	
Рукоятка	1 шт.	ДП-К7-52000-Д ДП-К7-65000-Д	
Колесо	2 шт.	ДП-К7-52000-Д ДП-К7-65000-Д	
Ось для колес	1 шт.	ДП-К7-52000-Д ДП-К7-65000-Д	
Набор крепежа	1 компл.	ДП-К7-30000-Д ДП-К7-52000-Д ДП-К7-65000-Д	

заполняется сервисным центром
қызымет көрсету орталығымен толтырылады

Сервисный центр _____
Қызмет көрсету орталығы

Мастер _____
Шебер _____
фамилия / тегі

Код неисправности _____
Жарамсыздық коды

М.П.
сервисного центра
қызымет көрсету орталығының

заполняется сервисным центром
қызымет көрсету орталығымен толтырылады

Сервисный центр _____
Қызмет көрсету орталығы

Мастер _____
Шебер _____
фамилия / тегі

Код неисправности _____
Жарамсыздық коды

М.П.
сервисного центра
қызымет көрсету орталығының

заполняется сервисным центром
қызымет көрсету орталығымен толтырылады

Сервисный центр _____
Қызмет көрсету орталығы

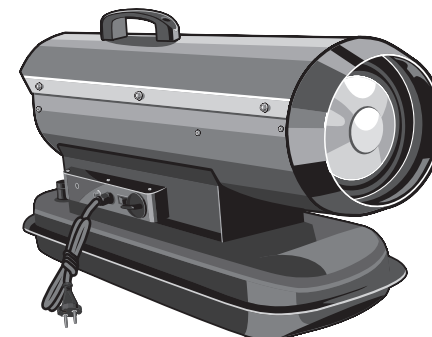
Мастер _____
Шебер _____
фамилия / тегі

Код неисправности _____
Жарамсыздық коды

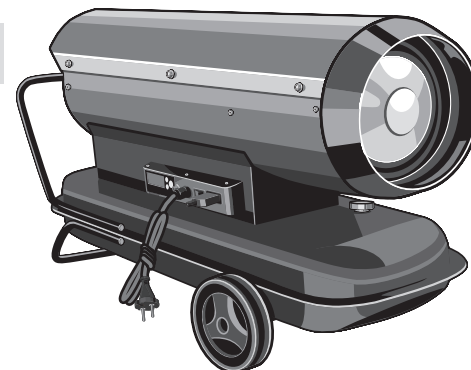
М.П.
сервисного центра
қызымет көрсету орталығының

Модельный ряд

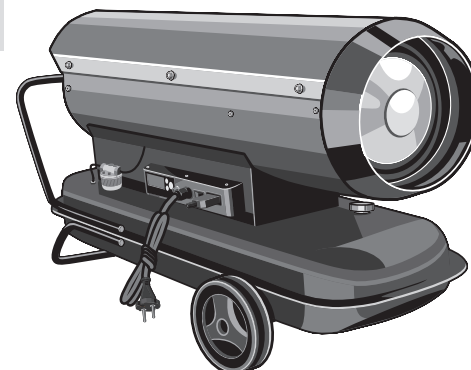
ДП-К7-30000-Д



ДП-К7-52000-Д



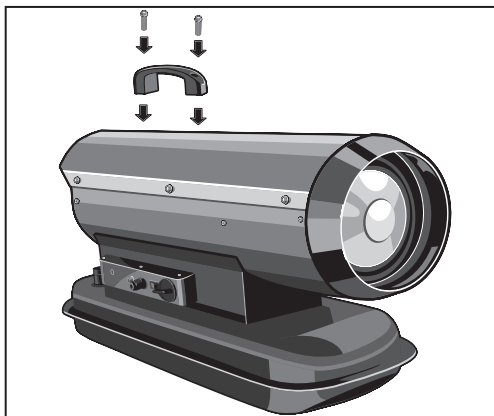
ДП-К7-65000-Д



Инструкции по применению

1. Установка переносной ручки

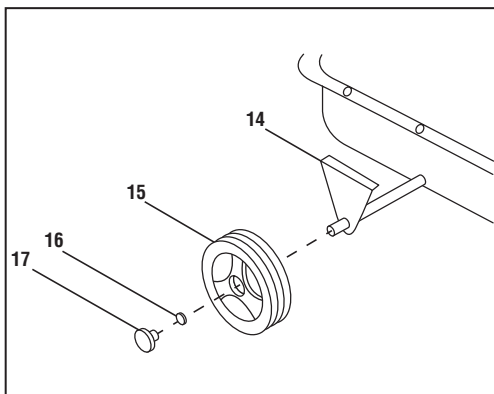
Для ДП-К7-30000-Д



2. Установка колесной опоры

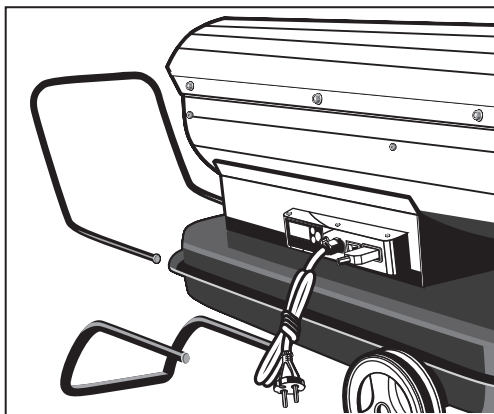
Для ДП-К7-52000-Д, ДП-К7-65000-Д

- 14 Шасси
- 15 Колесо
- 16 Стопор-шайба
- 17 Крышка ступицы колеса



3. Установка подставки и рукоятки

Для ДП-К7-52000-Д, ДП-К7-65000-Д



Д заповнаецца сервісным цэнтрам
казмет корэсту арганізацыям тоўтыраладзі

Дата прыёма
Қабылдау уақыты

Дата выдачи
Берілген уақыты

Особые отметки
Айырықша белгілер

М.П.

ОТРИВНОЙ ТАЛОН
ЎЗБЕЛИ ТАЛОН

D

Изделие _____
Құрал _____

Дата продажи _____
Сағу уақыты _____

Дата приема _____
Қабылдау уақыты _____

Дата выдачи _____
Берілген уақыты _____

Клиент _____
Тапсырыскер _____

Е заповнаецца сервісным цэнтрам
казмет корэсту арганізацыям тоўтыраладзі

Дата прыёма
Қабылдау уақыты

Дата выдачи
Берілген уақыты

Особые отметки
Айырықша белгілер

М.П.

ОТРИВНОЙ ТАЛОН
ЎЗБЕЛИ ТАЛОН

E

Изделие _____
Құрал _____

Дата продажи _____
Сағу уақыты _____

Дата приема _____
Қабылдау уақыты _____

Дата выдачи _____
Берілген уақыты _____

Клиент _____
Тапсырыскер _____

Е заповнаецца сервісным цэнтрам
казмет корэсту арганізацыям тоўтыраладзі

Дата прыёма
Қабылдау уақыты

Дата выдачи
Берілген уақыты

Особые отметки
Айырықша белгілер

М.П.

ОТРИВНОЙ ТАЛОН
ЎЗБЕЛИ ТАЛОН

F

Изделие _____
Құрал _____

Дата продажи _____
Сағу уақыты _____

Дата приема _____
Қабылдау уақыты _____

Дата выдачи _____
Берілген уақыты _____

Клиент _____
Тапсырыскер _____

заполняется сервисным центром
кызмет көрсету орталыгымен толтырылады

Сервисный центр _____
Қызмет көрсету орталығы

Мастер _____
Шебер _____ фамилия / тегі

Код неисправности _____
Жарамсыздық коды

М.П.
сервисного центра
кызмет көрсету орталыгының

заполняется сервисным центром
кызмет көрсету орталыгымен толтырылады

Сервисный центр _____
Қызмет көрсету орталығы

Мастер _____
Шебер _____ фамилия / тегі

Код неисправности _____
Жарамсыздық коды

М.П.
сервисного центра
кызмет көрсету орталыгының

заполняется сервисным центром
кызмет көрсету орталыгымен толтырылады

Сервисный центр _____
Қызмет көрсету орталығы

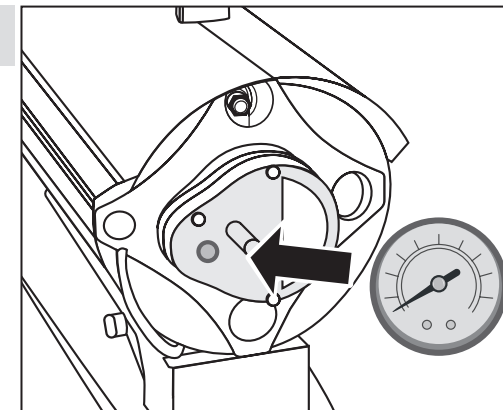
Мастер _____
Шебер _____ фамилия / тегі

Код неисправности _____
Жарамсыздық коды

М.П.
сервисного центра
кызмет көрсету орталыгының

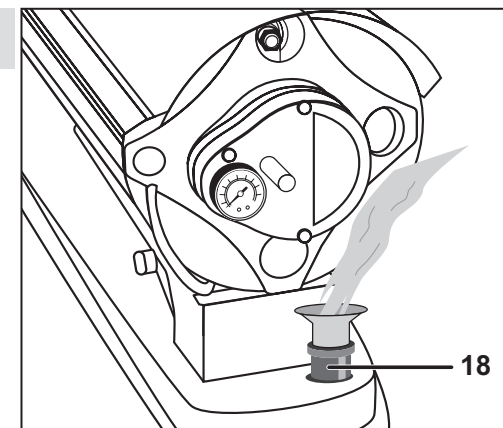
4. Установка манометра

Для ДП-К7-30000-Д, ДП-К7-52000-Д

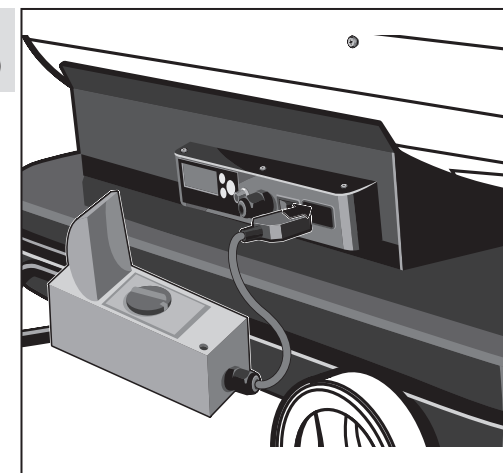


5. Заполнение бака топливом

18 горловина топливного бака



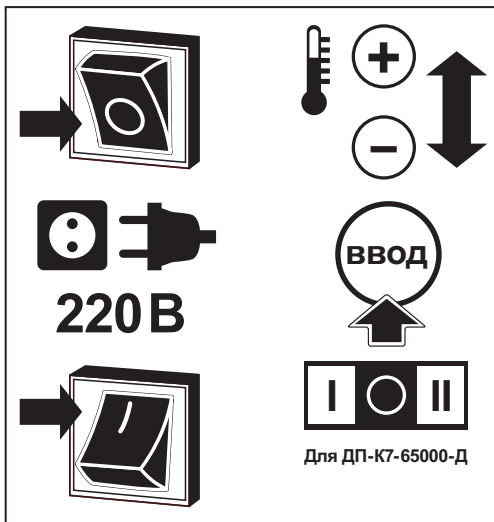
6. Установка выносного термостата (при необходимости)



7. Включение изделия

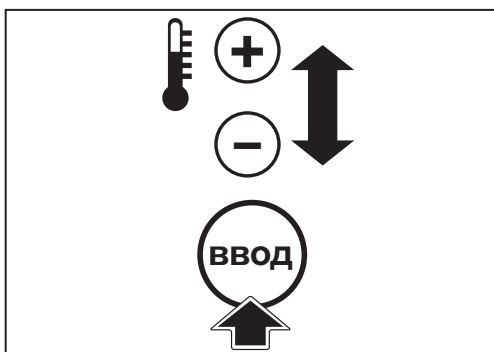
I – вентиляция

II – нагрев

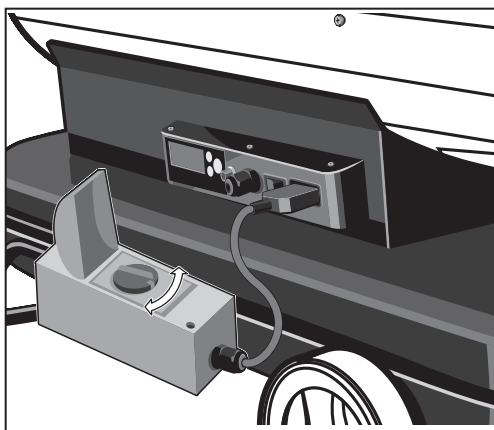


8. Регулировка температуры

Без подключенного выносного термостата



С подключенным выносным термостатом



А _____
заполняется сервисным центром
казмет көрсету оргалыгымен толтырылады

Дата приема
Кабылдау уақыты

Дата выдачи
Берілген уақыты

Особые отметки
Айырықша белгілер

М.П.

ОТРИВНОЙ ТАЛОН
ЎЗБЕЛИ ТАЛОН

A

Изделие _____
Құрал _____

Дата продажи _____
Сағу уақыты _____

Дата приема _____
Қабылдау уақыты _____

Дата выдачи _____
Берілген уақыты _____

Клиент _____
Тапсырыскер _____

В _____
заполняется сервисным центром
казмет көрсету оргалыгымен толтырылады

Дата приема
Қабылдау уақыты

Дата выдачи
Берілген уақыты

Особые отметки
Айырықша белгілер

М.П.

ОТРИВНОЙ ТАЛОН
ЎЗБЕЛИ ТАЛОН

B

Изделие _____
Құрал _____

Дата продажи _____
Сағу уақыты _____

Дата приема _____
Қабылдау уақыты _____

Дата выдачи _____
Берілген уақыты _____

Клиент _____
Тапсырыскер _____

С _____
заполняется сервисным центром
казмет көрсету оргалыгымен толтырылады

Дата приема
Қабылдау уақыты

Дата выдачи
Берілген уақыты

Особые отметки
Айырықша белгілер

М.П.

ОТРИВНОЙ ТАЛОН
ЎЗБЕЛИ ТАЛОН

C

Изделие _____
Құрал _____

Дата продажи _____
Сағу уақыты _____

Дата приема _____
Қабылдау уақыты _____

Дата выдачи _____
Берілген уақыты _____

Клиент _____
Тапсырыскер _____

Сведения о приемке и упаковке

Изделие изготовлено и принято в соответствии с требованиями технических условий производителя и признано годным к эксплуатации. Изделие упаковано согласно требованиям технических условий производителя.

Дата выпуска	(число, месяц, год) См. также последние 4 цифры серийного номера (в формате ммгг)
--------------	--

Гарантийный талон

Изделие Құрал			
Модель Өрнек		№ изделия Құрал №	
Торговая организация Сауда мекемесі	М.П.		
Дата продажи Сату уақыты			

⚠ ВНИМАНИЕ

При покупке изделия требуйте у продавца проверки надлежащего качества и комплектности, а также правильного заполнения гарантийного талона. С условиями гарантии и проведения гарантийного обслуживания ознакомлен и согласен. Изделие получено в исправном состоянии и полностью укомплектовано. Претензий к внешнему виду не имею.

⚠ НАЗАР АУДАРЫҢЫЗ

Құралды сатып алғанда сатушыдан құралдың қажетті сапасы мен жиынтықтығын тексеруді, сонымен қатар кепілдемелік талон қажетті түрде толтырылғандығына көз жеткізіңіз. Кепілдік шарттары және кепілдікті қызмет көрсетумен таныстым және келістім. Құрал жарамды және толығымен жинақталған күйде қабылданған. Сыртқы көрінісіне наразылық білдірмеймін.

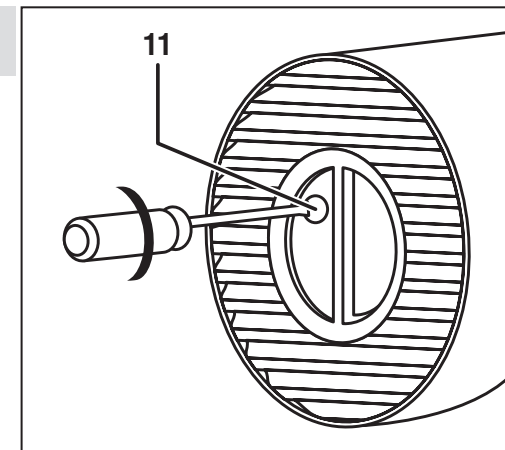
Подпись покупателя Сатып алушы қолы	
--	--

Для обращения в гарантийную мастерскую необходимо предъявить изделие и правильно заполненный гарантийный талон.

9. Регулировка рабочего давления

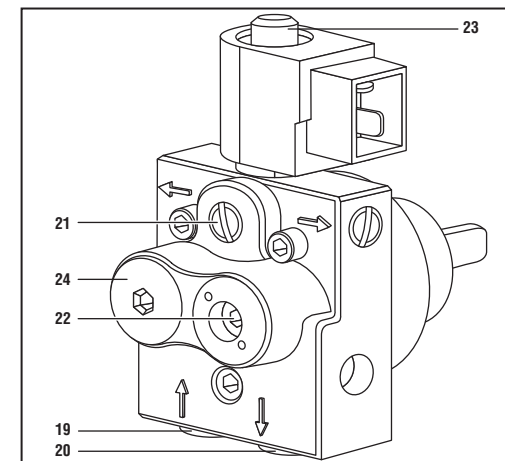
Для ДП-К7-30000-Д, ДП-К7-52000-Д

11 Регулировочный винт

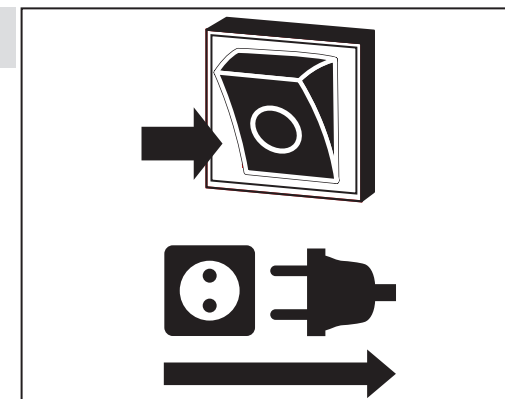


Для ДП-К7-65000-Д

- 19 Вход
- 20 Возвратный порт
- 21 Порт для манометра
- 22 Регулировочный винт
- 23 Соленоидный клапан
- 24 Заглушка над топливным фильтром

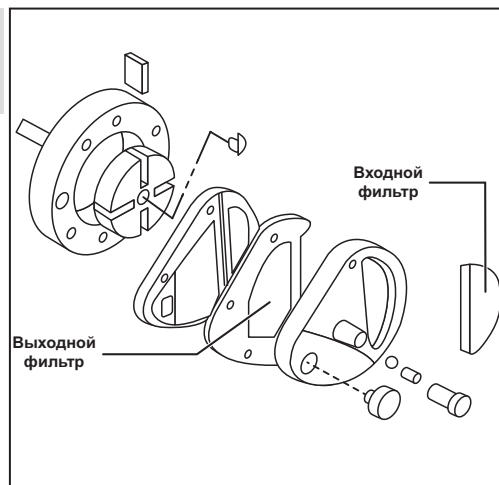


10. Выключение изделия



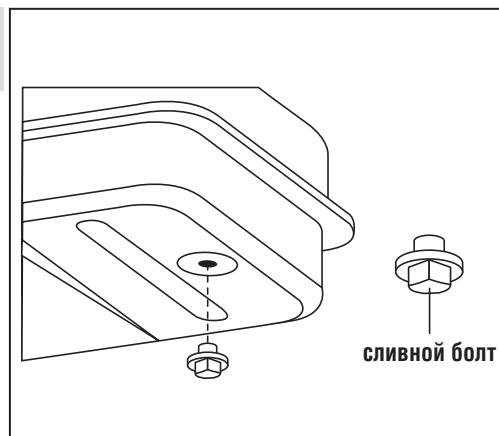
11. Очистка входного и выходного воздушных фильтров

Для ДП-К7-30000-Д, ДП-К7-52000-Д

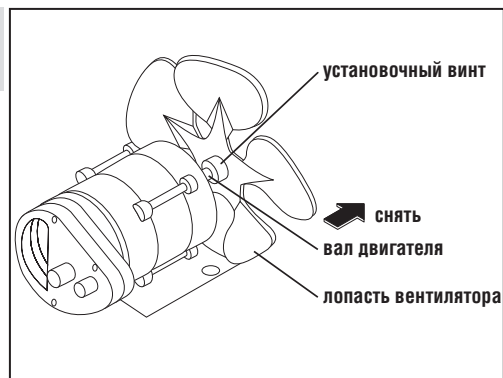


12. Слив топлива через сливное отверстие

Для ДП-К7-52000-Д, ДП-К7-65000-Д



13. Очистка вентилятора



ВОЗМОЖНЫЕ НЕИСПРАВНОСТИ И МЕТОДЫ ИХ УСТРАНЕНИЯ

Неисправность	Возможная причина	Действия по устранению
Изделие не включается	Отсутствие электропитания	Убедитесь, что вилка включена в сеть. Проверьте наличие электропитания в сети
	Неисправность электродвигателя	Обратитесь в сервисный центр
	Вентилятор заблокирован/неисправен	Обратитесь в сервисный центр. Устраните причину блокировки вращения крыльчатки вентилятора
	Выключатель в положении «0»	Переведите выключатель в положение «1»
	Температура окружающей среды выше установленной термостатом	Установите термостат на большую температуру
	Неисправность термостата	Обратитесь в сервисный центр
Двигатель изделия включается, но не происходит возгорание топливной смеси	Неисправность модуля поджига смеси	Неисправность высоковольтного трансформатора. Обратитесь в сервисный центр
		Зазор между электродами должен быть 2.5 мм. Обратитесь в сервисный центр
При запуске двигателя и наличии искры топливная смесь не загорается	Поток дизельного топлива слабый/отсутствует	Проверьте наличие топлива в баке. При необходимости наполните бак
		Проверьте топливный фильтр. Прочистите или обратитесь в сервисный центр
		Линия подачи воздуха/топлива засорена или не герметична. Обратитесь в сервисный центр
	Компрессор работает недолжным образом	Убедитесь, что компрессор работает должным образом. Обратитесь в сервисный центр
		Отрегулируйте давление регулировочным винтом. Обратитесь в сервисный центр.
Сопло заблокировано/неисправно	Линия подачи воздуха/топлива засорена или не герметична. Обратитесь в сервисный центр	
Дизельное топливо загрязнено/плохого качества	Промойте или замените сопло. Обратитесь в сервисный центр	
После зажигания топливной смеси пламя гаснет	Неисправность датчика пламени	Почистите бак и замените топливо. Не промывайте бак водой
		Очистите фотозлемент от осевшего нагара и копоти. Обратитесь в сервисный центр
	Срабатывает термостат и отключает изделие	Входное/выходное отверстия изделия загрязнены или заблокированы. При необходимости почистите
		Убедитесь, что воздушный поток проходит через изделие свободно

5) Устранение неисправностей, признанных нами как гарантийный случай, осуществляется на выбор компании **ЗУБР** посредством ремонта или замены неисправного инструмента на новый (возможно и на модель следующего поколения). Замененные инструменты и детали переходят в собственность компании.

6) Гарантийные претензии принимаются в течение гарантийного срока. Для этого предъявите или отправьте неисправный инструмент в указанный в документации (актуальный список сервисных центров смотрите на сайте zubr.ru) сервисный центр, приложив заполненный гарантийный талон, подтверждающий дату покупки товара и его наименование. Инструмент, переданный дилеру или в сервисный центр в частично или полностью разобранном виде, под действие

гарантии не подпадает. Все риски по передаче и пересылке инструмента дилеру или в сервисный центр несет владелец инструмента.

7) Другие претензии, кроме упомянутого права на бесплатное устранение недостатков инструмента, под действие нашей гарантии не подпадают.

8) После гарантийного ремонта на условиях расширенной гарантии, срок расширенной гарантии инструмента не продлевается и не возобновляется.

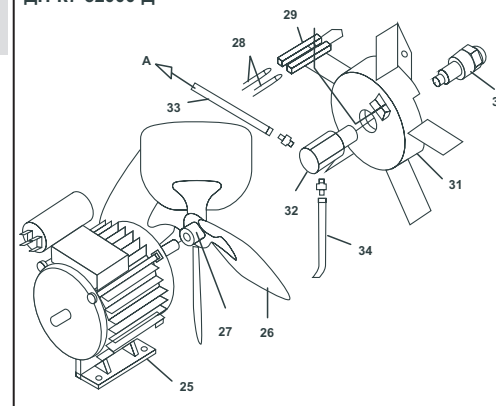
9) Для всех электроинструментов обязательно регулярное техническое обслуживание. Периодичность ТО равна сроку службы комплекта угольных щеток.

10) Срок службы изделия составляет 5 лет.

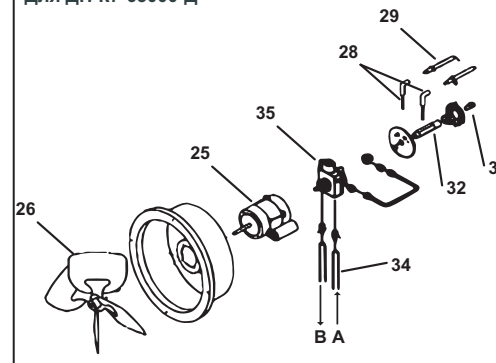
14. Очистка сопла

- 25 Электродвигатель
- 26 Вентилятор
- 27 Установочный винт
- 28 Кабель высоковольтный
- 29 Электрод
- 30 Сопло
- 31 Горловина горелки
- 32 Держатель сопла
- 33 Воздухопровод
- 34 Топливопровод
- 35 Топливный насос

Для ДП-К7-30000-Д
ДП-К7-52000-Д



Для ДП-К7-65000-Д



Технические характеристики

Артикул	ДП-К7-30000-Д	ДП-К7-52000-Д	ДП-К7-65000-Д
Номинальное напряжение питания, В	~220±10%	~220±10%	~220±10%
Частота тока, Гц	50	50	50
Мощность тепловая, Вт	30000	43000	65000
Мощность мотора вентилятора, Вт	200	200	200
Топливо	Дизельное	Дизельное	Дизельное
Расход воздуха, м³/ч	400	1100	1600
Потребление топлива, кг/ч	2.5	4.0	6.0
Объем топливного бака, л	18.5	55.5	55.5
Термозащита	есть	есть	есть
Двойные стенки	есть	есть	есть
Регулятор температуры	электронный	электронный	электронный
Контроль наличия пламени	есть	есть	есть
Возможность подключения внешнего термостата	есть	есть	есть
Защита от нестабильной работы сети	есть	есть	есть
Защита от высекания пламени (пушка автоматически пытается зажечь пламя не более 3-х раз)	есть	есть	есть
Дисплей	есть	есть	есть
Датчик уровня топлива	нет	есть	есть
Продувка камеры сгорания	нет	нет	есть
Уровень звуковой мощности (κ=3), дБ	85	85	85
Уровень звукового давления (κ=3), дБ	-	-	-
Среднеквадратичное виброускорение (κ=1.5), м/с	-	-	-
Класс безопасности по ГОСТ 12.2.007.0-75	I	I	I
Масса изделия, кг	18.4	32.9	50.0
Масса в упаковке, кг	21	34	52.8
Срок службы, лет	5	5	5
Комплект поставки			
Ручка	1 шт.	-	-
Рукоятка	-	1 шт.	1 шт.
Манометр	1 шт.	1 шт.	-
Термостат	1 шт.	1 шт.	1 шт.
Колесо	-	2 шт.	2 шт.
Вилка	1 шт.	1 шт.	1 шт.
Подставка	-	1 шт.	1 шт.
Крепежные элементы	1 компл.	1 компл.	1 компл.
Ось для колес	-	1 шт.	1 шт.
Руководство по эксплуатации	1 экз.	1 экз.	1 экз.

▲ ВНИМАНИЕ

Убедитесь, что на изделии и комплекте принадлежностей отсутствуют повреждения, которые могли возникнуть при транспортировании.

На серию **МАСТЕР (основной цвет корпуса серый)** устанавливается базовая гарантия сроком 3 года, при условии только бытового применения. В случае профессионального использования инструмента серии **МАСТЕР** базовая гарантия устанавливается 1 год с даты продажи.

На серию **ПРОФЕССИОНАЛ (основной цвет корпуса синий)** устанавливается базовая гарантия сроком 3 года. Для серии **ПРОФЕССИОНАЛ** разрешается эксплуатация в профессиональных целях, за исключением сверхвысоких нагрузок или тяжелых внешних условий эксплуатации, превышающих нормы, указанные в «Инструкции по эксплуатации».

Расширенная гарантия

На серию **МАСТЕР** устанавливается расширенная гарантия сроком на 5 лет. Расширенная гарантия предоставляется только при условии бытового применения и регистрации на сайте zubr.ru.

На серию **ПРОФЕССИОНАЛ** устанавливается расширенная гарантия 5 лет при условии регистрации на сайте zubr.ru. Для серии **ПРОФЕССИОНАЛ** разрешается эксплуатация в профессиональных целях, за исключением сверхвысоких нагрузок или тяжелых внешних условий эксплуатации, превышающих нормы указанные в «Инструкции по эксплуатации».

Расширенная гарантия предоставляется только при условии, если владелец регистрирует инструмент на сайте производителя по адресу zubr.ru в разделе «Сервис» в течение 4 недель с момента покупки. Регистрация расширенной гарантии возможна только после подтверждения покупателем согласия на обработку персональных данных, запрашиваемых в процессе регистрации. Сроки гарантии на конкретную модель инструмента можно проверить на сайте производителя по адресу zubr.ru.

4) Гарантия не распространяется на:

- а) Детали, подверженные рабочему и другим видам естественного износа, а также на неисправности инструмента, вызванные этими видами износа. А также на инструмент, имеющий полную выработку ресурса, сильное внешнее или внутреннее загрязнение.
- б) Неисправности инструмента, вызванные несоблюдением Инструкции по эксплуатации или произошедшие вследствие использования инструмента не по назначению, во время использования в условиях окружающей сре-

ды, выходящих за пределы указанных в Инструкции по эксплуатации, ненадлежащих производственных условиях, вследствие перегрузок или недостаточного, ненадлежащего технического обслуживания или ухода. К безусловным признакам перегрузки изделия относятся, помимо прочего: появление цветов побежалости, одновременный выход из строя ротора и статора, деформация или оплавление деталей и узлов изделия, потемнение или обугливание проводов электродвигателя под действием высокой температуры.

- в) При использовании изделия в условиях высокой интенсивности работ и сверхтяжелых нагрузок.
- г) На профилактическое и техническое обслуживание инструмента, например: смазку, промывку.
- д) Неисправности инструмента вследствие использования принадлежностей, сопутствующих и запасных частей, которые не являются оригинальными принадлежностями/частями **ЗУБР**.
- е) На механические повреждения (трещины, сколы и т.д.) и повреждения, вызванные воздействием агрессивных сред, высокой влажности и высоких температур, попаданием инородных предметов в вентиляционные отверстия инструмента, а также повреждения, наступившие вследствие неправильного хранения и коррозии металлических частей.
- ж) Принадлежности, быстроизнашивающиеся части и расходные материалы, вышедшие из строя вследствие нормального износа, такие как: приводные ремни, аккумуляторные блоки, стволы, направляющие ролики, защитные кожухи, цанги, патроны, подошвы, пыльные цепи, пыльные шины, звездочки, шины, угольные щетки, ножи, пилки, абразивы, сверла, буры, леска для триммера и т.п.
- з) Инструмент, в конструкцию которого были внесены изменения или дополнения.
- и) Незначительное отклонение от заявленных свойств инструмента, не влияющее на его ценность и возможность использования по назначению.
- к) На инструмент, вскрывавшийся или ремонтировавшийся в течение гарантийного срока вне авторизованных сервисных центров. Полный актуальный список авторизованных сервисных центров смотрите на сайте zubr.ru.

ЗАПРЕЩАЕТСЯ эксплуатация изделия вне помещений, в помещениях с относительной влажностью более 98% (душевые, ванны), с взрывоопасной средой, с химически активной средой, разрушающей металлы и изоляцию.

По электробезопасности изделие соответствует I классу защиты от поражения электрическим током, т. е. должно быть заземлено. Запрещается подключать изделие к розеткам без контактов заземления. Запрещается переделывать вилку, если она не подходит к Вашей розетке. Вместо этого квалифицированный электрик должен установить соответствующую розетку. Если в Вашей сети нет защитного заземляющего провода, квалифицированный электрик должен выполнить работы по устройству заземления и протянуть соответствующий провод.

Убедитесь в нормальной работе вентилятора. В случае неисправности вентилятора дальнейшая эксплуатация изделия **ЗАПРЕЩАЕТСЯ**.

В случае выхода его из строя изделие следует отремонтировать в сервисном центре.

Не прикасайтесь к работающим, движущимся (в том числе под кожухами, крышками) частям изделия. Не прикасайтесь к изделию мокрыми руками или мокрой ветошью при очистке поверхностей, не отключив его предварительно от сети. Не снимайте и не эксплуатируйте изделие со снятыми защитными решетками и стенками корпуса.

Не используйте пушки в подвалах и других помещениях, находящихся ниже уровня земли.

Никогда не меняйте конструкцию изделия.

Для обеспечения безопасности всегда отключайте вилку от розетки перед разборкой, техническим обслуживанием или в случае, когда тепловая пушка не используется.

Сильный нагрев является прямым следствием работы изделия. Не включайте его в помещениях с высоким содержанием в воздухе пылевых частиц, паров кислот, воды, взрывчатых или легковоспламеняющихся газов. Не допускайте попадания любых жидкостей на корпус или внутрь изделия. Не оставляйте изделие в неблагоприятных погодных условиях (дождь, снег, туман, прямые солнечные лучи).

НЕ ПРОИЗВОДИТЕ никаких работ по обслуживанию изделия, не отключив его предварительно от сети.

Условия транспортирования, хранения и утилизации

Хранить в чистом виде, в сухом проветриваемом помещении, вдали от источников тепла. Не допускать попадания влаги, воздействия прямых солнечных лучей.

Транспортировать в упаковке производителя.

Отслужившее срок службы изделие, дополнительные принадлежности и упаковку следует экологически чисто утилизировать.

Гарантийные обязательства

Мы постоянно заботимся об улучшении качества обслуживания наших потребителей, поэтому, если у Вас возникли нарекания на качество и сроки проведения гарантийного ремонта, пожалуйста, сообщите об этом в службу поддержки **ЗУБР** по электронной почте на адрес: zubr@zubr.ru.

Данная гарантия не ограничивает право покупателя на претензии, вытекающие из договора купли-продажи, а также не ограничивает законные права потребителей.

Мы предоставляем гарантию на инструменты **ЗУБР** на следующих условиях:

1) Гарантия предоставляется в соответствии с нижеперечисленными условиями путем бесплатного устранения неисправностей инструмента в течение установленного гарантийного срока, которые доказано обусловлены дефектами материала или изготовления.

2) Гарантийный срок начинается со дня покупки инструмента первым владельцем.

3) Срок и условия гарантии зависят от серии и артикула инструмента, просим Вас внимательно ознакомиться с условиями гарантии на момент покупки.

Базовая гарантия

Гарантийный срок составляет 36 месяцев со дня продажи.

Назначение и область применения

Пушка тепловая дизельная прямого обогрева (далее изделие) предназначена для генерации горячего воздуха, который может быть использован для обогрева, сушки промышленных, складских, вспомогательных помещений и т. д.

Внимательно изучите настоящее руководство по эксплуатации, в том числе Раздел «Инструкции по безопасности» и Приложение «Общие правила техники безопасности», а также информацию на наклейках непосредственно на изделии. Только так Вы сможете научиться правильно обращаться с изделием и избежать ошибок и опасных ситуаций.

Изделие предназначено для обогрева помещений в условиях умеренного климата категории размещения 3.1 (УХЛ 3.1) по ГОСТ 15150-69.

ЗАПРЕЩАЕТСЯ подвергать изделие воздействию атмосферных осадков. Эксплуатация изделия должна осуществляться в диапазоне рабочих температур от -10°C до +40°C.

Изделие соответствует требованиям:

- ТР ТС 010/2011 «О безопасности машин и оборудования».

Настоящее руководство содержит самые полные сведения и требования, необходимые и достаточные для надежной, эффективной и безопасной эксплуатации изделия.

В связи с продолжением работы по усовершенствованию изделия, изготовитель оставляет за собой право вносить в его конструкцию незначительные изменения, не отраженные в настоящем руководстве и не влияющие на эффективность и безопасную работу изделия.

⚠ ВНИМАНИЕ

Все операции по сборке, замене и регулировке производите только при отключенном от сети изделии.

Подготовка к работе

Перед первым использованием или после длительного хранения прогрейте изделие в сухом помещении в течение 2-3 часов для высыхания возможного конденсата внутри.

Установите изделие на ровной, не подверженной возгоранию поверхности. В радиусе 3 метров от работающего изделия не должно быть

легковоспламеняющихся поверхностей и предметов. Выходное отверстие должно быть направлено к источнику свежего воздуха.

Изделие необходимо заземлить.

Установка переносной ручки (рис. 1) (для ДП-К7-30000-Д)

Установите ручку для переноски, закрепив ее прилагаемым крепежом.

Установка колесной опоры (рис. 2) для ДП-К7-52000-Д, ДП-К7-65000-Д)

- Установите шасси **14** прилагаемым крепежом;
- Наденьте колесо **15** на ось шасси **14**;
- Установите колеса **15** с обеих сторон;
- Установите стопор-шайбы **16** и крышки ступицы **17** с обеих сторон.

Установка подставки и рукоятки (рис. 3) (для ДП-К7-52000-Д, ДП-К7-65000-Д)

Установите подставку **10** и рукоятку **8**. Убедитесь, что четыре отверстия для болтов на рукоятке сориентированы сквозь отверстия в баке по соответствующим отверстиям подставки.

Установка манометра (рис. 4) (для ДП-К7-30000-Д, ДП-К7-52000-Д)

Вверните манометр из комплекта в отверстие держателя фильтра.

Установите изделие таким образом, чтобы обеспечить оператору свободный доступ к органам управления и доступ воздуха к воздухозаборным отверстиям.

Заполнение бака топливом (рис. 5)

Заполните топливный бак специально очищенным дизельным топливом в соответствии с сезонностью. Не используйте другие виды топлива.

ЗАПРЕЩЕНО использование любого вида топлива, кроме дизельного.

Необходимо внимательно следить за стрелкой датчика уровня топлива (для ДП-К7-52000-Д, ДП-К7-65000-Д). Не переполняйте бак тепловой пушки.

⚠ ВНИМАНИЕ

При заполнении топливного бака:

- **убедитесь в отсутствии воды или отходов топлива в баке, в случае необходимости очистите его. Проверку изделия необходимо проводить только после прекращения**

горения, предварительно отключив изделие от сети питания;

- заправляйте бак топливом только после того, как работа пушки остановлена, а пламя погасло, корпус изделия полностью остыл;
- при попадании дизельного топлива на кожу промойте проточной водой с мылом во избежание возможного раздражения;
- ни в коем случае не применяйте топливо с высоким содержанием летучих веществ, например, бензин и т.д.;
- после прекращения горения поверхность устройства остается очень горячей, поэтому не следует касаться ее.

Установите изделие на ровную горизонтальную поверхность. Убедитесь, что все винты и соединения плотно и герметично завинчены.

⚠ ВНИМАНИЕ

Для предотвращения возгорания во время работы запрещено оставлять какие-либо предметы рядом с изделием. Храните все горючие материалы вдали от изделия. Минимальные расстояния от расположенных в помещении предметов до выходного отверстия изделия (выход теплого воздуха) – 3 метра, с остальных сторон – 2 метра.

⚠ ВНИМАНИЕ

Во избежание возгорания:

- ориентируйте изделие так, чтобы нагретый воздух был направлен в пустое пространство помещения и имелся свободный доступ к органам управления;
- перед включением убедитесь в том, что не происходит утечки топлива; при обнаружении утечки топлива прекратите использование устройства и обратитесь в сервисный центр;
- проверяйте изделие только после прекращения горения, предварительно отключив его от сети питания.

Порядок работы

⚠ ВНИМАНИЕ

Перед началом работы:

- проверьте содержимое топливного бака и убедитесь в том, что топлива достаточно;

- прекратите работу при появлении дыма или необычного запаха;
- убедитесь, что изделие включилось, прежде чем покинуть помещение.

Установка выносного термостата (рис. 6) (при необходимости)

Дизельные пушки ДП-К7-30000-Д, ДП-К7-52000-Д, ДП-К7-65000-Д укомплектованы выносным термостатом, который позволяет поддерживать температуру в помещении на заданном уровне. Предварительно, перед подключением выносного термостата, необходимо удалить перемычку из вилки выносного термостата.

⚠ ВНИМАНИЕ

При работе без выносного термостата перемычку вилки из разъема не удалять.

Включение изделия (рис. 7)

Убедитесь, что выключатель 5 находится в выключенном положении.

Вставьте вилку кабеля в розетку и убедитесь, что контрольная лампочка питания 7 горит.

⚠ ВНИМАНИЕ

Во избежание поражения электрическим током используйте только электрическую сеть с защитным заземляющим проводом и розетки с заземляющими контактами.

ЗАПРЕЩАЕТСЯ переделывать вилку, если она не подходит к розетке. Вместо этого квалифицированный электрик должен установить соответствующую розетку.

Включение изделия осуществляйте в следующем порядке:

- переведите выключатель 5 в положение «I»;
- на дисплее установите целевую температуру кнопками «+» или «-» и нажмите длительно кнопку «Ввод»;
- для модели ДП-К7-65000-Д начнется прокачка топливной системы для удаления воздуха и заполнения топливом. Через 1 минуту переключите выключатель в положение «II»
- произведите настройку температуры с помощью контрольной панели или выносного термостата (рис.8);
- начнется цикл зажигания. Не повторяйте процесс включения более 3 раз подряд в течение 2 минут. Делайте перерыв 15 минут между сериями включений;
- убедитесь в работе вентилятора.

⚠ ВНИМАНИЕ

Все другие виды технического обслуживания и ремонта должны проводиться только специалистами сервисных центров.

Следите за исправным состоянием изделия. В случае появления подозрительных запахов, дыма, огня, искр следует отключить изделие и обратиться в специализированный сервисный центр.

Оберегайте оборудование от ударов, попадания пыли и влаги.

Во время эксплуатации контролируйте нагрев поверхности, на которой установлено изделие.

Перегрев поверхности может привести к пожару.

Если Вам что-то показалось ненормальным в работе изделия, немедленно прекратите его эксплуатацию.

В силу технической сложности изделия, критерии предельных состояний не могут быть определены пользователем самостоятельно. В случае явной или предполагаемой неисправности обратитесь к разделу «Возможные неисправности и методы их устранения».

Если неисправности в перечне не оказалось или Вы не смогли устранить ее, обратитесь в специализированный сервисный центр. Заключение о предельном состоянии изделия или его частей сервисный центр выдает в форме соответствующего Акта.

Инструкции по безопасности

Дизельное топливо – источник повышенной пожарной опасности. Во избежание несчастных случаев:

- не курите вблизи мест хранения топлива, при операциях с ним и в процессе работы;
- не допускайте утечек топлива – плотно затягивайте соединения;
- не храните и не производите работ с топливом вблизи источников открытого огня или повышенного тепла;
- не устанавливайте и не эксплуатируйте изделие в подвальных помещениях и ниже уровня грунта;
- не допускайте детей и некомпетентных лиц к операциям с топливом и изделием в целом;

- не производите никаких работ по обслуживанию изделия, не выключив изделие и не перекрыв подачу топлива;

- перед использованием убедитесь в герметичности соединений;

- используйте только дизельное топливо;

- не используйте изделие с поврежденными прокладками, соединителями, допускающими утечку топлива;

- не включайте и не эксплуатируйте изделие в помещениях без достаточной вентиляции – выхлопные пары изделия токсичны и могут привести к отравлению.

- не используйте изделие для сушки одежды и домашних животных;

- не подставляйте руки или другие части тела под выходящий воздух работающего изделия, не препятствуйте выходу воздуха из изделия;

- не направляйте работающее изделие на людей, животных, одежду, легковоспламеняющиеся материалы и жидкости;

- не прикасайтесь к наружным поверхностям в месте выхода горячего воздуха, после окончания работы дождитесь полного остывания изделия.

- не эксплуатируйте изделие, лежащим в горизонтальном положении на боку и дующим вверх – в этом случае будет перекрыто воздухозаборное отверстие, что приведет к погасанию горелки, возможно, приведет к возникновению аварийной ситуации;

- не включайте и не используйте изделие вблизи взрывчатых и легковоспламеняющихся веществ, пока не удалите их из зоны нагрева.

Будьте осторожны! Строго соблюдайте правила обращения с огнеопасными материалами.

Перед началом эксплуатации убедитесь в отсутствии утечек топлива через неплотности соединений. Эксплуатация изделия с негерметичными соединениями **ЗАПРЕЩАЕТСЯ**.

Изделие предназначено для эксплуатации **ТОЛЬКО** в хорошо проветриваемых помещениях.

ЗАПРЕЩАЕТСЯ эксплуатация изделия в бытовых и производственных помещениях с постоянным присутствием людей.

ЗАПРЕЩАЕТСЯ эксплуатация изделия без надзора.

теть, что трансформатор и высоковольтные провода трансформатора не повреждены.

- Раз в сезон проверяйте крепежные соединения на двигателе и вентиляторе.
- Через каждые 300 часов эксплуатации контролируйте и очищайте топливный фильтр.
- Раз в сезон проверяйте неразрывность цепей предохранительных термостатов.
- Раз в сезон проверяйте все электрические соединения.

⚠ ВНИМАНИЕ

Все вышеперечисленные работы рекомендуется проводить в сервисном центре.

Рекомендации по эксплуатации

Включайте изделие в сеть только тогда, когда Вы готовы к работе.

Убедитесь, что напряжение сети соответствует номинальному напряжению изделия.

Перед первым использованием и после долгого перерыва проверьте все элементы на отсутствие видимых повреждений, соединения на герметичность и отсутствие утечек топлива, а также вентилятор на функционирование. Если Вы обнаружите указанные повреждения или отсутствие работоспособности, не включайте изделие, выньте вилку из розетки и установите причину этого явления. Не включайте изделие, прежде чем будет найдена и устранена причина неисправности.

Примечание! После долгого перерыва возможен запах горелой пыли. Через некоторое время он исчезает.

По электробезопасности изделие соответствует I классу защиты от поражения электрическим током, т. е. должно быть заземлено. Запрещается подключать изделие к розеткам без контактов заземления. Запрещается переделывать вилку, если она не подходит к Вашей розетке. Вместо этого квалифицированный электрик должен установить соответствующую розетку. Если в Вашей сети нет защитного заземляющего провода, квалифицированный электрик должен выполнить работы по устройству заземления и протянуть соответствующий провод.

Перед началом работы осмотрите и визуально проверьте все элементы на отсутствие видимых механических повреждений.

Не допускайте повреждения изоляции кабеля, ухудшения контакта в соединениях, уменьшения сечения, потери изоляционных свойств (загрязнения токопроводящими веществами).

⚠ ВНИМАНИЕ

Поврежденные элементы подлежат немедленной замене.

ЗАПРЕЩАЕТСЯ эксплуатация изделия с неисправными или отсутствующими термопредохранителем и элементами горелки. В случае выхода их из строя изделие следует отремонтировать в сервисном центре.

Максимальная длительность непрерывной работы составляет 24 часа. Во избежание повреждения изделия не превышайте указанное время. После длительной работы минимальная пауза составляет 2 часа.

Не прикасайтесь к работающим, движущимся (в том числе под кожухами, крышками) частям изделия. Не прикасайтесь к изделию мокрыми руками или мокрой ветошью при очистке поверхностей, не отключив его предварительно от сети. Не накрывайте корпус, не закрывайте воздухозаборные или выходные отверстия изделия никакими предметами, тканями или частями тела.

Не включайте и не эксплуатируйте изделие со снятыми защитными решетками и кожухами. Под ними расположены металлические части, находящиеся под напряжением, а также вентилятор, контакт с которыми может привести к травме. Кроме того, кожуха являются направляющими для воздушного потока и их отсутствие нарушает охлаждение нагревающихся частей изделия.

Выключая изделие, не тяните за кабель питания.

Сильный нагрев является прямым следствием работы изделия. Не включайте его в помещениях с высоким содержанием в воздухе пылевых частиц, паров кислот, воды, взрывчатых или легковоспламеняющихся газов. Не допускайте попадания любых жидкостей на корпус или внутрь изделия. Не оставляйте изделие в неблагоприятных погодных условиях (дождь, снег, туман, прямые солнечные лучи).

Регулярно (после каждого использования) протирайте корпус изделия влажной ветошью для удаления загрязнений. Выполняйте протирку, только отключив изделие от сети.

⚠ ВНИМАНИЕ

В случае неисправности вентилятора дальнейшая эксплуатация изделия **ЗАПРЕЩАЕТСЯ**.

При пуске включается мотор вентилятора и трансформатор поджига, происходит зажигание топливной смеси.

После загорания пламени через 15 секунд контроллер отключает трансформатор поджига.

Если по истечении 5 секунд после пуска не произошло зажигание топливной смеси, контроллер выключает все и ожидает в течение 15 секунд, после чего производит повторное зажигание.

Если прошло три неудачных попытки зажигания смеси, контроллер отключает все и входит в режим ошибки.

Если на дисплее высветился код ошибки, то это означает, что требуется вмешательство оператора.

Если температура окружающей среды станет ниже температуры, установленной на термостате, изделие начнет работу. Когда температура окружающей среды достигнет температуры, установленной на термостате, изделие выключится.

Для выхода из состояния ошибки необходимо отключить и вновь включить выключатель 5.

Отключение питания производится выключателем 5.

В процессе работы происходит контроль пламени. В случае угасания пламени контроллер включает трансформатор поджига и пытается произвести зажигание топлива. Если в течение 5 секунд не происходит зажигания, контроллер выключает все и переходит в режим 15-секундного ожидания, а затем запускает программу пуска и делает три попытки.

Расшифровка установок:

№ п.п.	Пункт в сервисном меню	Возможные значения	Описание параметра
1.	без номера	ON/OFF	Ручной запуск вентилятора, без нагрева
2.	1	YES/NO (по умолчанию)	Задается возможность использования Датчика потока воздуха (в моделях ЗУБР ДП не используется)
3.	2	YES/NO	Задается возможность использования Внешнего термостата

Табл. 1

В изделии установлена защита от нестабильной работы сети. Изделие сохраняет работоспособность и обеспечивает устойчивое горение при пониженном напряжении в сети вплоть до 170 В.

Описание работы дисплея

При включении питания выключателем 5 на экране загорится установленное значение целевой температуры, кнопками «+» или «-» нужно установить требуемую температуру кратковременными нажатиями. Также в данном меню при кратковременных нажатиях кнопки «Ввод» отображаются температура в помещении и количество отработанных моточасов.

Включение изделия в работу происходит длительным нажатием кнопки «Ввод». В основном режиме работы на дисплее отображается символ «h» и измеренное значение температуры.

⚠ ВНИМАНИЕ

Для изделий, выпущенных до декабря 2017 года:

- В главном меню при длительном нажатии «-» произойдет вход в сервисный режим.

Переключение пунктов меню производится кнопкой «Ввод». Циклическое изменение параметра производится нажатием кнопок «+» и «-». (см. табл. 1)

- При длительном нажатии кнопки «+» произойдет вход в режим просмотра журнала ошибок.

Будут отображены номера ошибок, значения моточасов и коды ошибок.

Переключение номеров ошибок осуществляется кратковременным нажатием «+» и «-». Переключение данных определенного номера ошибки осуществляется кратковременным нажатием кнопки «Ввод».

Для изделий, выпущенных после декабря 2017 года:

При переключении в главное меню кратковременными нажатиями кнопки «Ввод» появится пункт меню «О.---» - это пункт меню опциональных параметров.

- Для того, чтобы перейти из меню опциональных параметров «О.---» в сервисный режим (см. табл. 1) необходимо осуществить длительное нажатие кнопки «-».
- Для того, чтобы перейти из меню опциональных параметров «О.---» в режим просмотра ошибок необходимо осуществить длительное нажатие кнопки «+».
- Навигация в сервисном меню и в режиме просмотра ошибок осуществляется так же, как и в контроллерах, выпущенных до декабря 2017 года.

Расшифровка кодов ошибок (одинаково для всех изделий):

- 1 – Неисправность датчика пламени
- 2 – Неисправность датчика потока воздуха
- 3 – Превышено количество попыток запуска
- 4 – Превышено количество попыток перезапуска

Для возврата в главное меню необходимо длительно удерживать кнопку «Ввод».

Категорически **ЗАПРЕЩЕНО** изменятьстройки в сервисном режиме. Производителю не несет ответственности за возможные неисправности, вызванные изменениями настроек.

Регулировка рабочего давления (рис.9)

Компрессор (для ДП-К7-30000-Д и ДП-К7-52000-Д) или насос (для ДП-К7-65000-Д) изделия отрегулирован на рабочее давление. В некоторых случаях (изменение атмосферного давления, изменение качества топлива, высоты над уровнем моря) в ходе работы может появляться пламя. В этом случае требуется регулировка давления воздуха в компрессоре или насосе. Для регулировки компрессора используется отвертка, а для насоса – шестигранный ключ.

Для ДП-К7-30000-Д и ДП-К7-52000-Д

При закручивании по часовой стрелке регулировочного винта компрессора **11** – давление увеличивается, при отворачивании – уменьшается.

Для ДП-К7-65000-Д

Для регулировки необходимо открыть верхнюю крышку изделия.

При закручивании регулировочного винта **22** давление увеличивается, при откручивании – давление уменьшается.

Нормальной считается такая работа изделия, при которой из выходного отверстия начинают вырываться небольшие языки пламени.

⚠ ВНИМАНИЕ

Во избежание возгорания, травм и повреждений, не направляйте работающее изделие на какие-либо части тела, животных, предметы мебели, горючие и легковоспламеняющиеся материалы и жидкости. Во время работы пушки не допускайте перегрева напольного покрытия во избежание возгорания.

НЕ ПРИКАСАЙТЕСЬ к нагревающимся частям изделия во время работы и до полного их остывания. Не накрывайте корпус, не закрывайте воздухозаборные или выходные отверстия изделия предметами, тканями или частями тела.

На Вашем изделии реализована защита от перегрева, предотвращающая выход изделия из строя от перегрева при неблагоприятных условиях работы (высокая температура окружающего воздуха, ограниченное рабочее пространство).

Максимальная длительность непрерывной работы составляет 24 часа. Во избежание повреждения изделия не превышайте указанное время. После длительной работы минимальная пауза составляет 2 часа.

Выключение изделия (рис. 10)

По окончании работы выключите изделие в следующем порядке:

- переведите выключатель **5** в положение «0»;
- убедитесь, что вентилятор остановился;
- отключите изделие от сети, только после полного охлаждения камеры сгорания.

В модели ДП-К7-65000-Д присутствует функция продувки камеры сгорания. После выключения выключателем **5**, термостат нагретой камеры сгорания включит изделие в режим вентиляции (60 секунд). После охлаждения камеры сгорания до безопасной температуры термостат отключит вентилятор.

⚠ ВНИМАНИЕ

Вентилятор может включаться на охлаждение камеры сгорания несколько раз. Поэтому не отключайте изделие от сети в течение 10 минут после переключения выключателя в положение (0).

Не вынимайте вилку из розетки, пока камера не охладится полностью, иначе возможна поломка изделия.

⚠ ВНИМАНИЕ

НЕ ПРИКАСАЙТЕСЬ ни к каким частям изделия до полного его остывания.

Режим вентиляции предусмотрен в модели ДП-К7-65000-Д:

- убедитесь, что топливный бак наполнен топливом не менее чем на 1/3, для того, чтобы обеспечить смазку насоса;
- переведите выключатель в положение (I);
- после использования переведите выключатель в положение (0) и выньте вилку из розетки.

Периодическое обслуживание

Перед техническим обслуживанием отключайте изделие от источника питания.

Очистка входного и выходного воздушных фильтров (рис. 11) (Для ДП-К7-30000-Д и ДП-К7-52000-Д)

Через каждые 150 часов эксплуатации промойте входной и выходной воздушный фильтр мыльным раствором:

- извлеките входной фильтрующий элемент;
- промойте фильтрующий элемент в мыльном растворе, хорошо прополощите и просушите. В случае необходимости замените фильтрующий элемент;
- открутите винты и снимите крышку фильтра;
- снимите выходной воздушный фильтр и воздухоотделитель и прочистите их;
- соберите фильтр в обратной последовательности.

Перед установкой в изделие фильтр должен быть тщательно высушен и не содержать масла. Не используйте герметик.

Очистка бака для топлива

Через каждые 500 часов эксплуатации чистите топливный бак:

- залейте в бак 1-2 литра чистого дизельного топлива и плотно закройте крышку бака;
- тщательно взболтайте топливный бак;
- слейте залитое топливо, открутив сливной болт (для ДП-К7-52000-Д, ДП-К7-65000-Д) (рис.12).

Очистка вентилятора (рис. 13)

Один раз в два месяца проверяйте вентилятор. Чистите вентилятор по мере необходимости:

- открутите винты и снимите верхнюю крышку изделия;
- выкрутите установочный винт;
- снимите вентилятор с вала двигателя;
- удалите всю скопившуюся пыль и грязь влажной тряпкой, соблюдая осторожность, чтобы не погнуть лопасти, и просушите их;
- наденьте вентилятор на вал двигателя и затяните винт.

Очистка сопла (рис. 14)

Через каждые 300 часов эксплуатации чистите или заменяйте сопло:

- открутите винты и снимите верхнюю крышку изделия;
- снимите вентилятор **26**;
- отсоедините топливопровод **34** и воздухопровод **33** от горелки;
- отсоедините провод **28** от электродов зажигания **29**;
- снимите горелку с камеры сгорания **31**;
- снимите держатель сопла **32** и выкрутите сопло **30** гаечным ключом;
- разберите сопло;
- чтобы удалить грязь из сопла, продуйте переднюю часть сопла сжатым воздухом. Возможно, потребуются смочить сопло в чистом керосине или дизельном топливе, чтобы отделились мелкие частицы;
- соберите сопло;
- установите сопло в обратной последовательности и соберите изделие.
 - Раз в сезон чистите камеру сгорания и горелку. Для чистки камеры сгорания и горелки используйте сжатый воздух.
 - Раз в сезон проверяйте зазор между электродами. Зазор должен быть 2.5 мм. Убеди-