

# **С***ЧАМПИОН*<sup>®</sup>

*Power & force*

## **РУКОВОДСТВО ПО ЭКСПЛУАТАЦИИ ЭЛЕКТРИЧЕСКАЯ ЦЕПНАЯ ПИЛА 324N-18**



**RU** РУССКИЙ

**С**  
**ТР**  
**АГ 23**

# СОДЕРЖАНИЕ

ТЕХНИЧЕСКИЕ ХАРАКТЕРИСТИКИ .....	3
ВВЕДЕНИЕ .....	4
ПРЕДОСТЕРЕГАЮЩИЕ НАКЛЕЙКИ .....	5
ОБЩИЕ ПРАВИЛА ПО ТЕХНИКЕ БЕЗОПАСНОСТИ .....	6
МЕРЫ ПРЕДОСТОРОЖНОСТИ ОТСКОК/ОТДАЧА .....	8
КОНСТРУКТИВНЫЕ ОСОБЕННОСТИ, СНИЖАЮЩИЕ ОПАСНОСТЬ ОТДАЧИ....	8
ТРАНСПОРТИРОВАНИЕ ПИЛЫ .....	8
РАСПОЛОЖЕНИЕ ОСНОВНЫХ УЗЛОВ И ОРГАНОВ УПРАВЛЕНИЯ .....	9
ПРЕДОХРАНИТЕЛЬНЫЕ УСТРОЙСТВА И ИХ ФУНКЦИИ.....	9
ПЕРЕД НАЧАЛОМ РАБОТЫ .....	10
УСТАНОВКА ШИНЫ И ЦЕПИ.....	10
РЕГУЛИРОВКА НАТЯЖЕНИЯ ЦЕПИ.....	10
СМАЗКА НАПРАВЛЯЮЩЕЙ ШИНЫ И ПИЛЬНОЙ ЦЕПИ .....	11
ПРОВЕРКА РАБОТЫ СИСТЕМЫ МАСЛОПОДАЧИ .....	12
РЕКОМЕНДАЦИИ ПО ПРИМЕНЕНИЮ УДЛИНИТЕЛЯ .....	12
УСТРОЙСТВО ЗАЩИТЫ ОТ ПЕРЕГРУЗКИ .....	12
ПИЛЬНАЯ ШИНА .....	12
ВЕДУЩАЯ ЗВЕЗДОЧКА.....	12
ТОРМОЗ ЦЕПИ .....	13
ЗАТОЧКА ПИЛЬНОЙ ЦЕПИ.....	13
ОБЩИЕ ПРИЕМЫ ПИЛЕНИЯ И ВАЛКИ.....	15
ОСНОВНЫЕ ПРИЕМЫ БЕЗОПАСНОЙ РАСПИЛОВКИ ДРЕВЕСИНЫ.....	15
ВАЛКА ДЕРЕВЬЕВ.....	16
ТЕХНИЧЕСКОЕ ОБСЛУЖИВАНИЕ, ЧИСТКА И ХРАНЕНИЕ .....	18
ДЛЯ ЗАМЕТОК .....	19

## ТЕХНИЧЕСКИЕ ХАРАКТЕРИСТИКИ

Характеристики	Модель
	324N-18
Номинальная мощность, Вт	2400
Напряжение/частота, В/Гц	230/50
Вес без шины и цепи, кг	4,66
Объем масляного бака, л	0,25
Длина шины, дюйм/см	18/450
Шаг цепи, дюйм	3/8
Ширина паза, мм	1,3
Максимальные обороты, об/мин	7600
Длина кабеля включения, мм	350

- Технические характеристики могут быть изменены без предварительного уведомления.

# ВВЕДЕНИЕ

## Уважаемый пользователь!

Благодарим за покупку продукции Champion. В данном руководстве приведены правила эксплуатации инструмента Champion. Перед началом работ внимательно прочтите руководство. Эксплуатируйте инструмент в соответствии с правилами и с учетом требований безопасности, а так же руководствуясь здравым смыслом. Сохраните инструкцию, при необходимости Вы всегда можете обратиться к ней.

Линейка техники Champion постоянно расширяется новыми моделями. Продукция Champion отличается эргономичной конструкцией, обеспечивающей удобство её использования, продуманным дизайном, высокой мощностью и производительностью.


В связи с изменениями в технических характеристиках содержание руководства может не полностью соответствовать приобретенному инструменту. Производитель оставляет за собой право вносить изменения в конструкцию отдельных узлов и деталей, не ухудшающих качество изделия, без предварительного уведомления. Имейте это в виду, изучая руководство по эксплуатации.



## **ПРЕДУПРЕЖДЕНИЕ!**

*Поскольку пила является инструментом для пиления древесины с высокой скоростью вращения пильной цепи, должны быть предприняты специальные меры предосторожности для того, чтобы снизить вероятность возникновения несчастных случаев. Беспечность или неправильное использование электропилы может стать причиной серьезных травм. Прочтите эту инструкцию перед использованием и неукоснительно соблюдайте.*

## ПРЕДОСТЕРЕГАЮЩИЕ НАКЛЕЙКИ

	Предостережение!		Прочитайте руководство по эксплуатации, выполняйте все предостережения и инструкции по безопасности.
	Отключите немедленно если электропровод или штепсель оказались поврежденными!		Надевайте защитный шлем, защитные очки и наушники.
	Предохраняйте от влажности.		Всегда вынимайте штепсель, из розетки прежде чем выполнить какую-либо работу на цепной электропиле.



### **ВНИМАНИЕ — ОПАСНОСТЬ ОТДАЧИ!**

*Во время работы всегда крепко держите пилу обеими руками. Прежде чем приступить к работе, ознакомьтесь с указаниями по технике безопасности, которые содержатся в настоящем руководстве. Невыполнение соответствующих правил может привести к серьезным травмам и механическим повреждениям.*

## ОБЩИЕ ПРАВИЛА ПО ТЕХНИКЕ БЕЗОПАСНОСТИ

- Цепной пилой может одновременно пользоваться только один человек. Посторонние люди должны находиться на безопасном расстоянии. Дети и особенно животные должны находиться вне места работ.
- Перед включением двигателя убедитесь, что пильная цепь не соприкасается с посторонними предметами.
- НЕ работайте цепной пилой одной рукой! Последствиями работы одной рукой могут стать серьезные травмы оператора, помощников и окружающих. Цепная пила предназначена для работы двумя руками.
- Несовершеннолетние лица к работе с электрической пилой не допускаются, за исключением лиц, проходящих обучение под надзором.
- Пилу разрешается передавать или давать во временное пользование (напрокат) только тем лицам, которые хорошо знакомы с данной моделью и обучены обращаться с ней - при этом обязательно должна прилагаться инструкция по эксплуатации.
- Храните пилу в недоступном для детей месте.
- НЕ работайте цепной пилой, если Вы устали, находитесь под воздействием наркотиков, алкоголя или лекарственных препаратов.
- Не работайте и не оставляйте пилу при плохой погоде: дождь, снег, град. Удостоверьтесь, что на рабочем месте достаточно освещения. Не используйте электропилу в непосредственной близости от воспламеняющихся жидкостей.
- Не начинайте пилить, не очистив рабочую зону, не заняв устойчивое положение и не определив беспрепятственный путь на случай эвакуации
- Перед включением в электросеть, проверьте штепсель и кабель на отсутствие повреждений. Если повреждение обнаружено, немедленно дайте специалисту устранить его.
- Никогда не пользуйтесь поврежденным и/или не соответствующим требованиям кабелями, соединителями, штепселями, электрошнуром.
- Отключите пилу от источника тока, прежде чем отпустить тормоз цепи.
- Всегда надевайте защитные очки и защитные перчатки при работе с цепной пилой.
- Работайте в защитных очках, защитной обуви, плотно облегающей одежде, защитных перчатках и защитном шлеме.
- При работах на высоте всегда используйте подъемную платформу. Запрещается работать на лестнице, на дереве, в неустойчивом положении, на высоте выше уровня плеча, одной рукой.
- Содержите ваше рабочее место в чистоте.
- Для предотвращения поражения электрическим током не работайте во время дождя, а также в сыром или влажном помещении — электродвигатель не является влагозащищенным.
- Всегда вынимайте штепсель из розетки, прежде чем выполнить какое-либо действие по обслуживанию пилы.
- Включайте пилу в сеть только тогда, когда выключатель находится в выключенном положении.5
- Если пилой не пользуются какое-то время, храните ее в безопасном месте.
- Электрический кабель во время работы должен быть всегда позади оператора.
- Рекомендуется применять только направляющие шины, пильные цепи и цепные звездочки, рекомендуемые заводом-изготовителем.
- Цепные пилы, которые используются снаружи помещения, должны быть подсоединены к заземленному прерывателю.
- Используйте пилу по назначению только для пиления древесины. Не перегружайте пилу во время работы.
- Никогда не носите электропилу за кабель. Не дергайте за кабель, чтобы выдернуть штепсель из розетки. Защищайте кабель от нагревателей, масел и острых предметов.

- Для проведения наружных работ используйте специально предназначенные для наружных работ удлинители, с соответствующей изоляцией.
- Древесина при пилении должна быть в устойчивом положении, желательна размещена на козлах.
- При работе на склонах работайте спиной к склону.
- Извлекайте пилу из дерева только, когда цепь, находится еще в движении. Если Вы производите несколько распилов, отключайте периодически пилу.
- Не используйте пилу для извлечения застрявших в дереве предметов.
- Во время очистки дерева от веток, пилу необходимо поддерживать вдоль ствола дерева. Не производите очистку концом шины.
- При спиливании тонких деревьев и веток соблюдайте особенную осторожность, т.к. может произойти зажатие пильной цепи, отскок пилы, потеря равновесия
- При обрезке зажатых и напряженных веток и сучьев будьте готовы к тому, что они могут отскочить после ослабления натяжения.
- Никогда не стойте на стволе дерева, производя очистку от веток.
- Пила не должна использоваться для работ по валке леса и очистки деревьев от веток в лесу. В связи с соединением пилы с электрическим кабелем, оператор не имеет необходимой мобильности, и его безопасность не гарантирована.
- При работе на склоне оператор должен стоять с левой, правой или верхней стороны ствола или лежащего дерева, нельзя стоять со стороны корня.
- Следите, чтобы стволы не покатались по направлению к вам.
- Работайте в перчатках и следите, чтобы руки были теплыми. При длительной работе с цепной пилой под воздействием вибрации может развиваться синдром белых пальцев. Работа в перчатках и контроль над теплотой рук снижают риск развития синдрома белых пальцев. При появлении симптомов этого заболевания сразу же обратитесь к врачу.



#### **ПРИМЕЧАНИЕ:**

*Эта модель электропилы предназначена для личного использования в домашнем или приусадебном хозяйстве в таких общих областях применения, как расчистка зарослей кустарника, обрезка ветвей, распиливание дров и т. д.*

*Эта электропила не предназначена для коммерческого (интенсивного) использования с большими нагрузками в течении длительного времени.*

Во время работы пила может отскочить, если конец шины (особенно верхняя четверть) случайно наткнется на дерево или другой твердый объект. В этом случае пила будет двигаться бесконтрольно и ударит в сторону оператора со всей мощностью (риск ранений!).



## МЕРЫ ПРЕДОСТОРОЖНОСТИ ОТСКОК/ОТДАЧА

Отскок или отдача пилы происходит, когда движущаяся цепь касается какого-либо объекта верхней четвертью концевой части направляющей шины или, когда дерево смыкается и защемляет пилу в пропилене. Прикосновение верхней четверти концевой части направляющей шины к какому-либо объекту может заставить цепь вонзиться в объект, что на мгновение остановит ее. В результате происходит внезапная и быстрая реверсивная реакция, которая отбрасывает пилу вверх и назад на оператора. Такие реакции пилы могут привести к потере контроля над ней и серьезным травмам. Как пользователь пилы, Вы должны предпринять все меры, чтобы исключить возможность возникновения несчастных случаев и ранений.

1. Постарайтесь понять, что такое отскок. Это поможет уменьшить эффект внезапности его возникновения, что, в свою очередь, уменьшит вероятность несчастного случая.
2. Крепко и жестко держите пилу обеими руками при работе. Пальцы левой руки должны сверху обхватывать переднюю рукоятку, большой палец находится снизу рукоятки. Ваша правая рука должна полностью обхватить заднюю рукоятку, независимо от того правша вы или левша. Жесткий хват поможет вам уменьшить отскок и не потерять контроль над пилой.
3. Очистите свое рабочее место от мусора. Уберите так же все предметы, на которые ваша цепная пила может наткнуться в процессе пиления конкретного бревна.
4. Запрещается пиление выше высоты плеча.
5. Следуйте рекомендациям изготовителя и инструкциям по техническому обслуживанию для пильной цепи.
6. Используйте направляющие шины и цепи, разрешенные заводом-изготовителем.

### КОНСТРУКТИВНЫЕ ОСОБЕННОСТИ, СНИЖАЮЩИЕ ОПАСНОСТЬ ОТДАЧИ



#### **ПРЕДУПРЕЖДЕНИЕ!**

*Цепная пила имеет ряд конструктивных особенностей, которые, хотя и снижают опасность отдачи, тем не менее, полностью не устраняют ее.*

- Направляющая шина с уменьшенной отдачей, конец которой имеет маленький радиус закругления. Это уменьшает размер зоны на конце шины, в которой существует опасность отдачи.
- Цепь с низкой отдачей, конструкция которой включает контурный ограничитель глубины и предохранительный шарнир, которые изменяют направление силы отдачи и обеспечивают плавное врезание цепи в дерево.
- Предохранительный щиток на ручке, который снижает вероятность того, что ваша левая рука сможет войти в контакт с цепью в случае, если соскользнет с передней рукоятки.
- Расположение передних и задних рукояток сконструировано так, что между ними есть определенное расстояние, и руки во время работы расположены в одну линию. Совокупное действие этих факторов обеспечивает контроль за точкой поворота полотна к оператору, когда происходит отдача.

Цепная пила снабжена тормозом цепи, который сконструирован таким образом, чтобы мгновенно остановить цепь, как только произойдет отскок.

Цепной тормоз уменьшает риск несчастных случаев, но не предотвращает их полностью.



#### **ПРЕДУПРЕЖДЕНИЕ!**

*Пользователь пилы не должен полностью полагаться только на эти конструктивные особенности. Следует соблюдать все меры предосторожности и правила техники безопасности, изложенные в настоящей инструкции, чтобы избежать отскока и других ситуаций, способных привести к серьезным травмам. НЕ РАССЧИТЫВАЙТЕ НА ТО, ЧТО ТОРМОЗ ЦЕПИ ПОЛНОСТЬЮ ЗАЩИТИТ ВАС В СЛУЧАЕ ОТСКОКА/ОТДАЧИ.*

### ТРАНСПОРТИРОВАНИЕ ПИЛЫ

Перед переходом на другое место работы всегда вынимайте штепсель из розетки и надевайте защитный чехол на шину.



# РАСПОЛОЖЕНИЕ ОСНОВНЫХ УЗЛОВ И ОРГАНОВ УПРАВЛЕНИЯ

1.	Направляющая шина
2.	Пильная цепь
3.	Ручка тормоза
4.	Передняя рукоятка
5.	Кнопка теплового предохранителя
6.	Задняя рукоятка
7.	Крючок для кабеля
8.	Рукоятка безинструментального натяжения цепи
9.	Кабель включения
10.	Стопорная кнопка рычага включения
11.	Крышка масляного бака
12.	Зубчатый упор
13.	Указатель уровня масла
14.	Рычаг включения

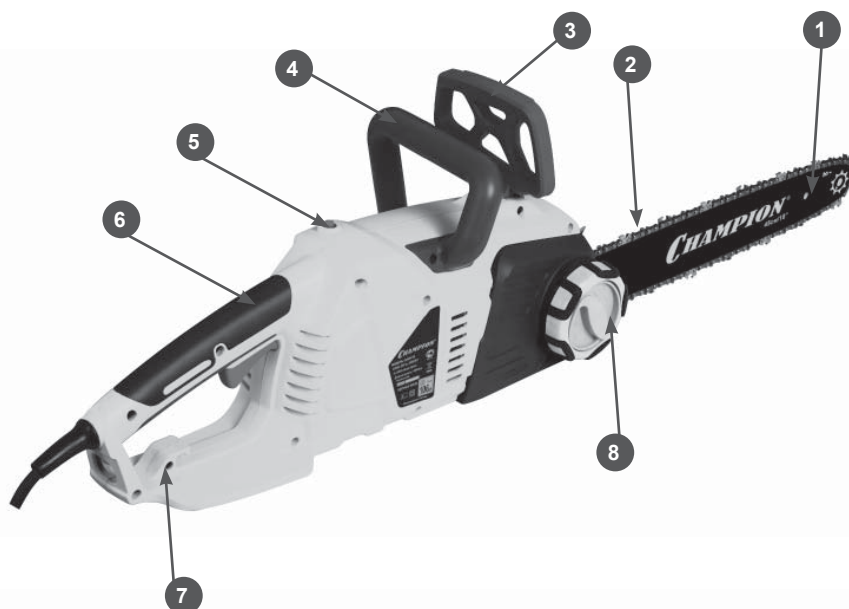


Рис.1

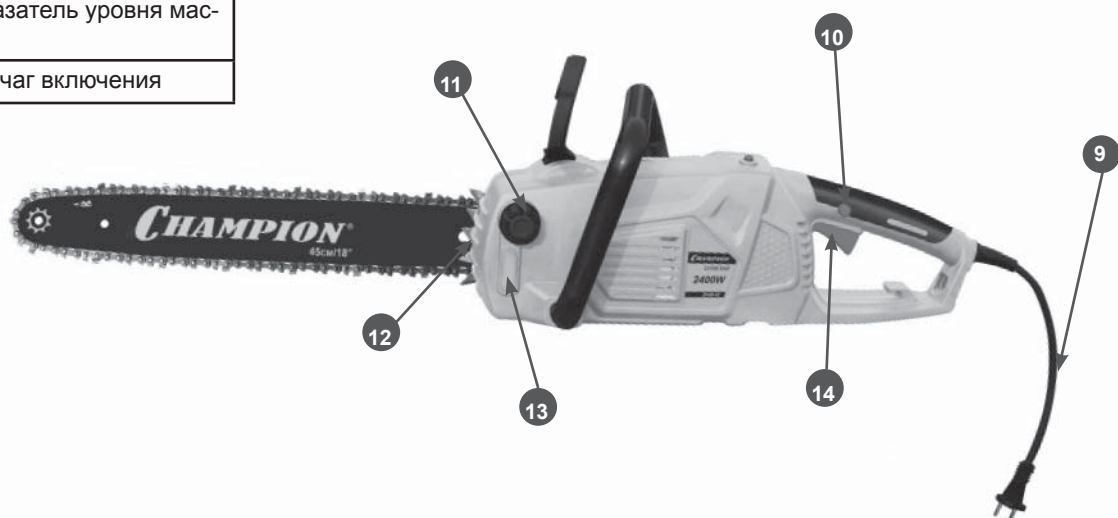


Рис.2

## ПРЕДОХРАНИТЕЛЬНЫЕ УСТРОЙСТВА И ИХ ФУНКЦИИ

Номера перед описаниями соответствуют номерам на Рис.1 и Рис.2 — это поможет Вам найти то или иное предохранительное устройство.

2. **ЦЕПЬ С НИЗКОЙ ОТДАЧЕЙ** — снижает силу и интенсивность отдачи благодаря особой конструкции ограничителя глубины реза и соединительных звеньев.
4. **РЫЧАГ ВКЛЮЧЕНИЯ** — служит для включения двигателя. При запуске и работе двигателя рычаг должен находиться в нажатом положении.

7. **РЫЧАГ ТОРМОЗА ЦЕПИ / ЗАЩИТА РУКИ** — защищает левую руку оператора при соскальзывании ее с передней рукоятки во время работы пилы. При отскоке/отдаче пилы за счет силы инерции приводит в действие механизм тормоза, который мгновенно останавливает цепь.
10. **СТОПОРНАЯ КНОПКА РЫЧАГА ВКЛЮЧЕНИЯ** — предотвращает случайное нажатие на рычаг включения. Рычаг невозможно нажать, если не нажата стопорная кнопка.

## ПЕРЕД НАЧАЛОМ РАБОТЫ



### ПРЕДУПРЕЖДЕНИЕ!

Рабочее напряжение в сети не должно отличаться от номинального напряжения на двигателе более чем на 10%. Перед началом работы проверьте рабочее состояние пилы. Проверьте работу выключателя, исправность тормоза цепи. Проверьте правильность монтажа направляющей шины и пильной цепи, натяжение цепи. Проверьте наличие масла в баке для смазки цепи и работу масляного насоса.

### УСТАНОВКА ШИНЫ И ЦЕПИ

Эта пила оснащена безынструментальной системой для регулировки натяжения цепи. Наружное кольцо регулирует натяжение цепи, а внутренняя гайка служит для крепления крышки и пильной шины (Рис.3)



Рис.3



### ПРЕДУПРЕЖДЕНИЕ!

Для работы используйте шины и цепи, рекомендованные заводом-изготовителем для данной модели электропилы.



### ПРЕДУПРЕЖДЕНИЕ!

Перед установкой направляющей шины и пильной цепи обязательно отключите пилу от электропитания.

Отключите тормоз цепи, потянув ручку тормоза на «себя» до щелчка (Рис.4).



Рис.4

Поворачивая внутреннюю гайку против часовой стрелки, открутите ее и снимите крышку шины (Рис.5).



Рис.5

Установите шину на шпильку. Поместите цепь на зубья ведущей звездочки и направляющий паз на шине. Цепь установите таким образом, чтобы зубья цепи своими режущими кромками были расположены вперед по ходу движения цепи, т.е. по часовой стрелке. Удостоверьтесь в правильном положении цепи на звездочке и шине (Рис.6).

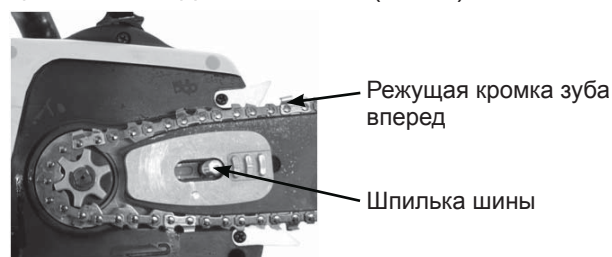


Рис.6

Установите крышку шины и закрутите внутреннюю гайку крепления крышки шины, не затягивая ее до упора (Рис.7) Произведите регулировку натяжения цепи.



Рис.7

### РЕГУЛИРОВКА НАТЯЖЕНИЯ ЦЕПИ

Правильное натяжение цепи очень важно и должно проверяться перед началом работы. Потраченное время на проверку натяжения цепи, позволит сделать работу более эффективной и продлит срок службы цепи, шины и звездочки.



### ПРЕДУПРЕЖДЕНИЕ!

*Всегда надевайте защитные перчатки при установке и регулировке натяжения цепи.*

1. Приподнимите передний конец шины вверх, и, удерживая его, вращайте наружное кольцо натяжителя цепи по часовой стрелке (Рис.8).



Рис.8

2. Вращайте наружное кольцо до тех пор, пока цепь не будет плотно прилегать к нижней части шины без провиса, на середине шины цепь должна выходить из направляющего паза примерно на высоту зуба (Рис.9). Нажмите на выключатель пилы и проташьте цепь по шине. Цепь должна двигаться свободно.



Рис.9

3. После натяжения цепи, придерживая шину за передний конец, затяните внутреннюю гайку, не прилагая при этом чрезмерных усилий.



### ПРЕДУПРЕЖДЕНИЕ!

*После начала работы, примерно через 5 резов цепь необходимо подтянуть, так как цепь нагревается и происходит ее удлинение.*



### ПРЕДУПРЕЖДЕНИЕ!

*После окончания работы или при длительных перерывах во время работы, цепь обязательно надо ослабить, чтобы снять статическую нагрузку с шины и шпильки крепления шины, так как при охлаждении металл сжимается и цепь укорачивается.*

## СМАЗКА НАПРАВЛЯЮЩЕЙ ШИНЫ И ПИЛЬНОЙ ЦЕПИ

Ваша цепная пила оборудована автоматической системой подачи масла. Система автоматически подает необходимое количество масла к шине и цепи.

Пильная цепь должна постоянно смазываться во время работы. Никогда не работайте без смазки пильной цепи! При работе пильной цепи без смазки режущая гарнитура разрушается непоправимо в течение короткого времени. Проверку подачи масла на цепь следует производить перед началом работы и каждый раз после заправки бака маслом.

Для смазки цепи и шины необходимо использовать специальное адгезионное масло CHAMPION. Это масло имеет специальные добавки и вязкие присадки, которые обеспечивают хорошую смазку, уменьшают окисление и истирание металла.

С течением времени это масло полностью разлагается в почве. В качестве замены, для кратковременных работ, допускается использование чистого автомобильного моторного или трансмиссионного масла.

Предпочтительнее использование трансмиссионного масла, так как в моторных маслах содержатся моющие присадки, которые разрушают резиновые уплотнения и шланги системы маслоподачи.



### ПРЕДУПРЕЖДЕНИЕ!

*Запрещается использовать для смазки цепи отработанное масло, а также любые жидкие масла (веретенное, трансформаторное и др.). В отработанном масле присутствует большое количество абразивных частиц, а жидкие масла не обеспечивают качественное смазывание цепи и шины. Применение таких масел приводит к быстрому выходу из строя маслонасоса, а также пильной цепи и шины. Ремонт или замена деталей системы маслоподачи в этом случае не подлежит гарантии.*

Для заправки бака маслом открутите крышку бака(13) Рис.2 и залейте необходимое количество масла, затем плотно закрутите крышку бака. Уровень масла в баке контролируйте по указателю уровня(12) Рис.2.

## ПРОВЕРКА РАБОТЫ СИСТЕМЫ МАСЛОПОДАЧИ

Для проверки работоспособности системы маслоподачи расположите пилу над чистой светлой поверхностью на расстояние примерно 15-20см. Включите пилу и дайте двигателю поработать примерно 10-15 секунд. Под шиной должен остаться четкий масляный след (рис.10).

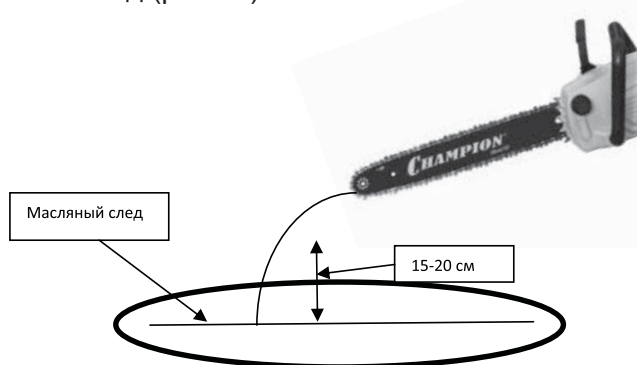


Рис.10

### ПРИ ОТСУТСТВИИ ПОДАЧИ МАСЛА НЕОБХОДИМО ПРОВЕРИТЬ:

1. Наличие и уровень масла в масляном баке. При необходимости долить.
2. Чистоту отверстия смазочного канала на шине. При необходимости почистить.
3. Чистоту направляющего паза на шине. При необходимости почистить.

Если после выполнения этих мер работоспособность системы подачи масла не восстановилась, то следует обратиться в специализированный сервисный центр для выяснения причины неисправности.

## РЕКОМЕНДАЦИИ ПО ПРИМЕНЕНИЮ УДЛИНИТЕЛЯ

При работе пилой вне помещения для подключения используйте удлинитель, предназначенный для наружных работ. При подключении всегда учитывайте длину и сечение провода удлинителя. При длине провода удлинителя до 50м минимальное сечение провода должно быть 1,5 кв.мм. При длине провода удлинителя более 50м, минимальное сечение должно быть 2,5 кв.мм. Удлинитель должен быть оборудован температурным выключателем. При применении удлинителя барабанного типа провод должен быть размотан с барабана полностью.



### ПРЕДУПРЕЖДЕНИЕ!

При применении удлинителя с очень большой длиной или слишком маленьким сечением провода возникают большие потери подаваемого напряжения, что приводит к перегрузке и выходу из строя двигателя.

## УСТРОЙСТВО ЗАЩИТЫ ОТ ПЕРЕГРУЗКИ

Устройство защиты выключает электродвигатель при механической перегрузке (увеличенное давление резания, защемление пильной шины в резе), либо при сбоях в системе электропитания. В случае срабатывания кнопки теплового предохранителя (поз.9 рис.2) следует освободить пилу из реза, проверить техническое состояние пильной гарнитуры(исправность направляющей шины, заточку цепи).Проверить состояние питающих кабелей и величину подаваемого напряжения.

При отсутствии видимых неисправностей или повреждений дайте двигателю полностью охладиться, затем нажмите на кнопку теплового предохранителя, включите двигатель и дайте поработать без нагрузки в течение 15-20 секунд. В случае повторного срабатывания устройства защиты следует обратиться в сервисный центр для выяснения причины неисправности.

## ПИЛЬНАЯ ШИНА

Направляющая шина (1) рис.1 работает в тяжелых условиях и подвержена сильному износу. Для того, чтобы избежать одностороннего износа необходимо периодически переворачивать шину, например, после каждой заточки цепи.

## ВЕДУЩАЯ ЗВЕЗДОЧКА

Ведущая звездочка подвержена особо высокой степени износа. Изношенная ведущая звездочка значительно сокращает срок службы пильной цепи. При глубине износа зубьев звездочки более 0,5 мм, ее необходимо заменить (Рис.11).



### ПРИМЕЧАНИЕ!

При монтаже каждой новой пильной цепи следует монтировать также новую цепную звездочку.



При нормальной нагрузке срок службы цепной звездочки примерно в два раза больше срока службы пильной цепи, поэтому целесообразно использовать для попеременной работы одновременно две пильные цепи. Благодаря этому цепная звездочка и пильные цепи изнашиваются почти одновременно. Если новую пильную цепь установить на бывшую в употреблении цепную звездочку, то ведущие звенья цепи изнашиваются намного быстрее. Для рентабельной эксплуатации моторной пилы действительно следующее практическое правило: — одна направляющая шина, две цепные звездочки, четыре пильных цепи.

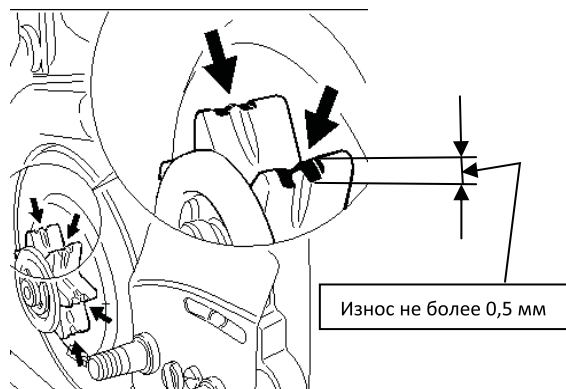


Рис.11

## ТОРМОЗ ЦЕПИ

Ваша цепная пила оборудована механическим инерционным тормозом цепи, который уменьшает вероятность травмы из-за отскока. В случае возникновения отскока, при резком поступательном движении пилы вверх/назад, под действием сил инерции рукоятка тормоза движется вперед и через систему рычагов воздействует на микровыключатель. Двигатель мгновенно останавливается.



### ВАЖНО!

Для нормальной работы всего механизма ручка тормоза должна быть в исправном состоянии, не иметь механических повреждений в виде трещин или сколов.

В экстренном случае тормозной механизм можно включить вручную, нажав при этом на ручку тормоза вперед.



### ПРЕДУПРЕЖДЕНИЕ!

Задача тормоза цепи состоит в том, чтобы уменьшить вероятность травмы из-за отскока, однако, это не гарантирует полную безопасность, если пилой управляют небрежно. Всегда проверяйте тормоз цепи перед началом работы вашей пилы и, периодически, во время работы.

## ЗАТОЧКА ПИЛЬНОЙ ЦЕПИ

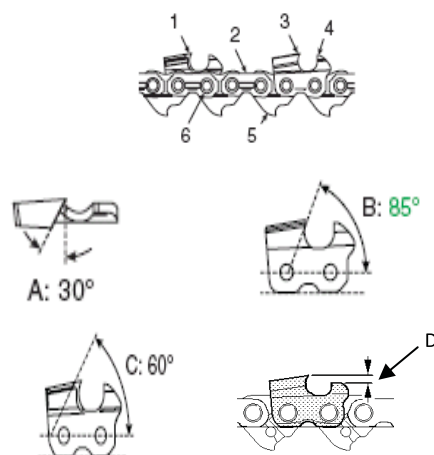


Рис.12

На Рис.12 показаны основные параметры заточки цепи.

1. Режущий зуб левый
2. Соединительное звено
3. Режущий зуб правый
4. Ограничитель глубины реза
5. Ведущее звено
6. Заклепка

- A – Режущий угол (угол верхней грани) 30°.  
 B – Передний угол (угол боковой грани) 60-85° в зависимости от типа цепи.  
 C – Задний угол верхнего лезвия 60°.  
 D – Ограничитель глубины резания 0,65 мм.

Пиление правильно заточенной цепью происходит легко и без труда, цепь врезается в древесину уже при незначительном нажиме. Визуальный показатель остроты пильной цепи - это опилки. Чем мельче опилки при пилении, тем тупее цепь, и наоборот. Для заточки цепи на вашей пиле необходимо использовать круглый напильник диаметром 4 мм, который для удобства заточки может быть установлен в специальную державку (приобретается отдельно).

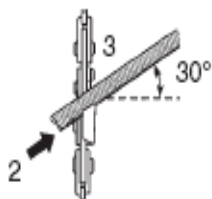
Заточку цепи производить, по возможности чаще, так как при этом снимается лишь незначительная часть материала зуба.



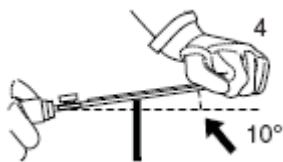
### ВНИМАНИЕ!

*Помните, что пиление тупой или неправильно заточенной цепью приводит к увеличению нагрузки на двигатель и шестерни привода вращения цепи, что может привести к выходу их из строя, ремонт в этом случае будет не гарантийный.*

При заточке цепи напильником необходимо выполнять следующие правила:

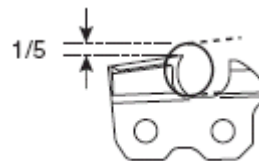


Диаметр напильника должен соответствовать шагу цепи. Заточку следует производить только при движении напильника изнутри наружу. Напильник снимает металл только при движении вперед. Строго выдерживайте величину режущего угла. При движении назад напильник необходимо приподнимать. Не опиливайте соединительные и ведущие звенья.

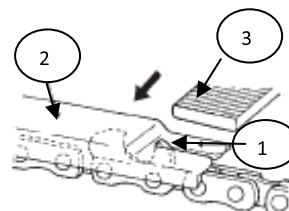


Держите напильник под углом 10° вверх. Напильник регулярно переворачивайте во избежание одностороннего износа. Заточите сначала самые поврежденные режущие зуб-

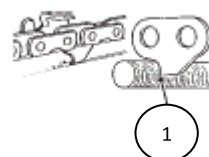
цы, а затем остальные, подгоняя их по той же самой длине.



При заточке цепи напильник должен выступать над верхней гранью на 1/5 часть своего диаметра (20%). Проще всего выдержать этот размер, если вы будете применять при заточке цепи специальную державку для напильника. После 3-4 заточек цепи обязательно проверяйте высоту ограничителя глубины резания. Опилки от заточки удаляйте куском твердого дерева.



Контролируйте высоту ограничителя глубины резания с помощью специального шаблона (2). Выступающую часть ограничителя глубины реза (1) сточите с помощью плоского напильника (3).



Ведущее звено служит для удаления опилок из канавки пильной шины. Поэтому следите за тем, чтобы нижний край ведущего звена (1) оставался острым.

## ОБЩИЕ ПРИЕМЫ ПИЛЕНИЯ И ВАЛКИ



### ВНИМАНИЕ!

Чтобы распилить дерево, неукоснительно соблюдайте правила безопасного производства работ.

- Убедитесь, что дерево, предназначенное для распила, находится в устойчивом положении и не может соскользнуть. При необходимости, перед распилом, закрепите концы дерева.
- Пилить можно только дерево или деревянные предметы. Во время работы убедитесь, что на рабочем месте нет камней или гвоздей, которые могут отскочить и повредить цепь пилы.
- Избегайте контакта работающей пилы с проволочной оградой или землей. Когда производите очистку от веток, не пилите кончиком шины.
- Будьте внимательны во время работы, так как пеньки деревьев, корни, ямы или кочки могут быть причиной вашего падения.
- Производите пиление всегда только острой цепью. При пилении острой цепью опилки вылетают крупными хлопьями, если опилки из-под цепи вылетают мелкие или в виде мелкодисперсной пыли, то цепь следует заточить.



### ВНИМАНИЕ!

Пиление тупой цепью небезопасно и может быть причиной чрезмерного износа пильной гарнитуры и деталей привода вращения ведущей звездочки. Ремонт в этом случае будет не гарантийный.

### ОСНОВНЫЕ ПРИЕМЫ БЕЗОПАСНОЙ РАСПИЛОВКИ ДРЕВЕСИНЫ

Бревно, лежащее на земле, испытывает на себе действие сил растяжения и сжатия, которые распределены в теле древесины в зависимости от того, куда приходится основной вес, каковы точки опоры.

Если вы неправильно оценили, как распределены растяжение и сжатие, и сделали пропил с неправильной стороны, может произойти отскок пилы, либо произойдет защемление пильной шины и цепи в древесине, и вы не сможете вытащить электропилу.



### ПОМНИТЕ:

Цепь должна быть в движении, когда она прикасается к дереву.

Для включения нажмите кнопку (10) и выключатель (4) (рис.1,2.) Плотно установите зубчатый упор на дерево.

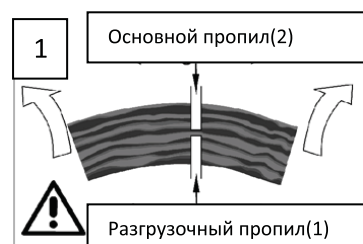
Поднимите пилу за заднюю рукоятку, и слегка нажимая на переднюю, произведите распил дерева.

Отодвиньте пилу немного назад, переместите зубчатый упор вниз и произведите допил дерева.

Будьте осторожны при распиле расщепленного дерева, так как щепки могут отлетать в сторону.

Если при пилении приходится прилагать большие усилия давления на рукоятки, обязательно проверьте заточку цепи.

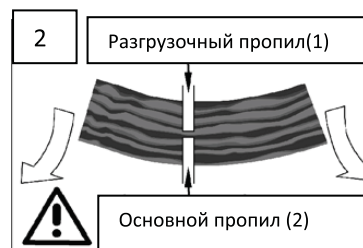
#### 1. Верхняя часть дерева под напряжением.



**Опасность: дерево поднимется.**

1. Делается разгрузочный пропил снизу (1).
2. Затем основной пропил сверху (2)

#### 2. Нижняя часть дерева под напряжением.



**Опасность: дерево сдвинется вниз.**

1. Разгрузочный пропил делается сверху (1).
2. Основной пропил делается снизу (2)



### 3. Толстый ствол с комлевой частью под напряжением.

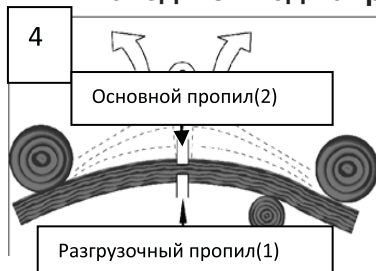


**Опасность:** дерево может сдвинуться в любую сторону.

Сначала всегда отпиливается комлевая часть.

1. Разгрузочный пропи́л снизу(1).
2. Основной пропи́л сверху (2)

### 4. Оба конца дерева зажаты и находятся под напряжением.



**Опасность:** дерево сдвинется вверх и в сторону.

1. Разгрузочный пропи́л снизу(1).
2. Основной пропи́л сверху(2).



#### ВНИМАНИЕ!

Не пытайтесь включить двигатель в то время, как пильная цепь зацеplена в пропи́ле, может произойти разрушение шестерни привода вращения ведущей звездочки. Ремонт в этом случае будет не гарантийный.

## ВАЛКА ДЕРЕВЬЕВ



#### ПРЕДУПРЕЖДЕНИЕ!

Запрещается использовать пилу для профессиональной валки деревьев.

При необходимости спилить дерево следует выполнить следующие правила безопасности:

1. К спиливанию дерева допускаются только лица, имеющие соответствующие навыки.
2. В зоне спиливания нет посторонних людей.
3. Соединительный кабель не должен образовывать петли, должен быть достаточно длинным, чтобы можно было образовывать дугу большого радиуса.
5. Кабель должен укладываться без напряжения и плотно прилегать к земле по всей длине.
6. Прежде чем приступать к валке, рассчитайте место вокруг дерева от посторонних предметов и мусора.
7. Примите устойчивую позу для начала пиления, расположившись таким образом, чтобы пила во время работы не наткнулась на какое-либо препятствие.
8. Обязательно выберите путь к отходу. Путь отхода должен быть направлен по диагонали в сторону, противоположную направлению падения, под углом 45 градусов, и вы должны отойти минимум на 3 метра от ствола, на тот случай, если во время падения комель дерева отскочит в сторону. Зона безопасности (А) должна быть не менее 2 1/2 высоты дерева (Рис.13).

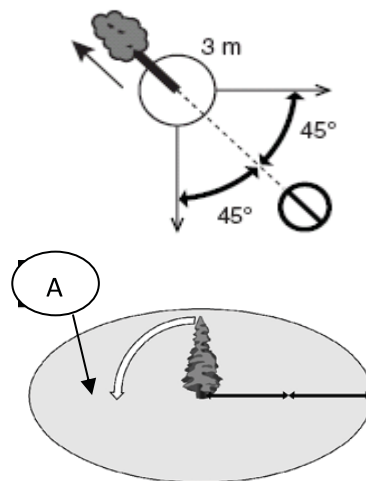


Рис.13

9. Выберите направления падения дерева, для этого следует учесть силу и направление ветра, естественный наклон дерева, равномерность распределения веток в кроне дерева. Начните пилить с той стороны дерева, куда оно должно упасть (Рис.14).

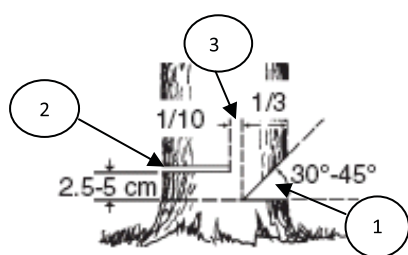


Рис.14

10. Сделайте запил (1) с той стороны, куда должно упасть дерево, глубиной примерно  $1/3$  диаметра ствола.
11. Сделайте основной валочный пропил (2) с противоположной стороны, выше основания запила на 2,5-5 см.
12. Между основным пропилом и запилом должно оставаться недопил(3) примерно  $1/10$  диаметра ствола. Вставьте своевременно клин в пропил. Недопил(3) действует как шарнир и позволяет контролировать падение дерева.

**ПРЕДУПРЕЖДЕНИЕ!**

Ни в коем случае не допиливать до конца недопил (3), так как вы не сможете контролировать направление падения дерева. При спиливании дерева зубчатый упор используется в качестве точки вращения — пила по возможности должна подтягиваться незначительно. Когда дерево начинает падать, выключите двигатель пилы, положите ее на землю и быстро отойдите в намеченную сторону.

# ТЕХНИЧЕСКОЕ ОБСЛУЖИВАНИЕ, ЧИСТКА И ХРАНЕНИЕ

Данные по техобслуживанию относятся только к нормальным условиям работы. При затрудненных условиях (сильная запыленность, пиление древесины твердых пород, пиление сухой древесины и т.п.) или длительной ежедневной работе указанные интервалы следует сократить.		перед началом работы	после окончания работы	ежемесячно	ежегодно	при неисправности	при повреждении	при необходимости
Комплектное устройство	Визуальный контроль	x						
	Очистка		x					
Выключатель	Контроль функционирования	x						
	Замена					x	x*	
Тормоз пильной цепи	Контроль функционирования	x						
	Замена или ремонт					x*	x*	x*
Масляный бак	Очистка			x				
Система смазки цепи	Контроль	x						
	Замена или ремонт					x*		
Пильная цепь	Контроль состояния заточки	x						
	Контроль натяжения цепи	x						
	Заточка							x
	Замена					x	x	x
Направляющая шина	Контроль (износ, повреждение)	x						
	Очистка и поворот на другую сторону		x					
	Замена						x	x
Ведущая звездочка	Контроль (износ, повреждение)			x				
	Замена						x	x
Отверстия для всасывания воздуха на крышке стартера	Очистка		x					x
Крепежные винты и гайки	Проверка	x						
	Подтягивание							x
Уловитель пильной цепи на крышке шины	Контроль	x						
	Замена						x	
Кабель включения	Контроль	x						
	Замена						x*	

x\* - данный вид работ рекомендуется проводить в сервисном центре

Техническое обслуживание производите регулярно. Всегда вынимайте штепсель из розетки перед началом любой работы с инструментом. Держите охлаждающие отверстия в корпусе двигателя предельно чистыми всё время. Выполняйте только те работы по обслуживанию пилы, которые описаны в данных правилах по эксплуатации. Любые другие работы по обслуживанию пилы должны выполняться в сервисном центре. Не производите какие-либо изменения в конструкции пилы- это может отрицательно сказаться на безопасности работы.

## ХРАНЕНИЕ

После работы снимите шину и цепь и тщательно очистите пилу от опилок и грязи. Прочистите каналы для подачи масла на пиле и шине от грязи. Смажьте все наружные металлические детали маслом для смазки цепи. Цепь на хранение желателно опустить в емкость с маслом. Храните электропилу в сухом, хорошо проветриваемом помещении без резких перепадов температуры воздуха



**ПРОИЗВОДИТЕЛЬ  
ОСТАВЛЯЕТ ЗА СОБОЙ ПРАВО  
ВНОСИТЬ ИЗМЕНЕНИЯ В КОНСТРУКЦИЮ  
ОТДЕЛЬНЫХ ДЕТАЛЕЙ И УЗЛОВ,  
НЕ УХУДШАЮЩИХ КАЧЕСТВО ИЗДЕЛИЯ,  
БЕЗ ПРЕДВАРИТЕЛЬНОГО УВЕДОМЛЕНИЯ.  
ПОСЛЕ ПРОЧТЕНИЯ ИНСТРУКЦИИ СОХРАНИТЕ ЕЕ  
В ДОСТУПНОМ НАДЕЖНОМ МЕСТЕ.**

**[www.championtool.ru](http://www.championtool.ru)**