

Адаптивная станция  
автоматического  
водоснабжения

## **АКВАРОБОТ JET, JS, JSW, QB**

Руководство по монтажу  
и эксплуатации



Данное руководство содержит принципиальные указания, которые должны выполняться при монтаже, эксплуатации и техническом обслуживании.

Во избежание несчастных случаев и исключения поломок необходимо внимательно ознакомиться с данным руководством перед началом эксплуатации изделия.

## Назначение

Адаптивная станция автоматического водоснабжения АКВАРОБОТ, с гидроаккумулятором 2 или 5 л предназначена для подачи чистой воды, не содержащей абразивных частиц и волокнистых включений, из неглубоких скважин, колодцев и других источников водоснабжения в автоматическом режиме (включаясь и выключаясь по мере расходования воды потребителем). Станция оснащена электронным блоком, который управляет работой насоса по потоку и минимальному давлению (Р<sub>мин</sub>), а также защищает насос от работы в режиме «сухого хода» и других аварийных ситуаций (падение сетевого напряжения, неправильный монтаж и т.п.).

Максимальный размер примесей в воде:

- 1 мм (для АКВАРОБОТ JET, JS, JSW)
- 0,1 мм (для АКВАРОБОТ QB).

Максимальное количество примесей:

- 100 г/м<sup>3</sup> (для АКВАРОБОТ JET, JS, JSW)
- 40 г/м<sup>3</sup> (для АКВАРОБОТ QB).

## Комплект поставки

<i>Наименование</i>	<i>Количество, шт.</i>
Станция автоматического водоснабжения в сборе	1
Руководство по эксплуатации	1
Упаковка	1

## Технические характеристики

Параметры электрической сети – ~220 В ± 10%, 50 Гц;

Высота всасывания – 8 м (для АКВАРОБОТ JET, JS, JSW) / 5 м (для АКВАРОБОТ QB);

Диапазон рабочих температур воды – +1 ... +35°C, при температуре окружающей среды +1 ... +40°C и влажности воздуха не более 70%;  
Присоединительные размеры: 1” наружная резьба x 1” внутренняя резьба;

Давление сжатого воздуха в гидроаккумуляторе – 1,5 бар;

Предельно допустимое давление в системе – 6 бар;

Давление включения насоса Р<sub>мин</sub> – 1,5 ± 0,3 бар;

Минимальная чувствительность датчика потока – 2 л/мин.

Модель	Мощность, Вт	Производительность								
		м3/ч	0	0,6	1,2	1,8	2,4	3	3,6	4,2
			л/мин	0	10	20	30	40	50	60
JSW 55	1000	Напор, м	40	35	30	27	24	21	15	3
JET 80 L	600		38	32	25	18	11	2	-	-
JET 100 L	750		43	38	32	25	18	10	2	-
JET 110 L	900		53	48	40	32	18	10	2	-
JET 40 S	370		30	20	11	9,5	-	-	-	-
JET 60 S	450		33	29	20	11	5	-	-	-
JET 80 S	600		38	32	25	18	10	2	-	-
JET 100 S	750		43	38	32	25	18	10	2	-
JS 60	450		30	27	20	13	5	-	-	-
JS 80	600		38	32	25	18	10	2	-	-
JS 100	750	40	38	32	25	18	10	2	-	
QB 60	370	35	25	18	9	-	-	-	-	

Приведенные данные по максимальному напору и максимальной производительности справедливы при напряжении электросети 220 В, нулевой высоте всасывания и минимальных сопротивлениях потока воды во всасывающей магистрали.

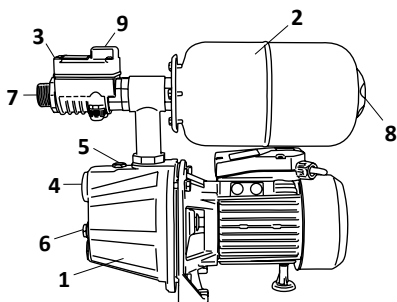
## Устройство и принцип работы

Станция состоит из следующих основных узлов: поверхностного насоса (1), гидроаккумулятора (2) и блока управления (3).

Насос имеет входное отверстие (4) для присоединения всасывающей магистрали, а также заливное (5)

и сливное (6) отверстия. Напорная магистраль присоединяется к выходному патрубку блока управления (7). На корпусе гидроаккумулятора находится пневмоклапан (8) для регулировки давления сжатого воздуха. На верхней крышке блока управления расположен сигнальный светодиод (9), отображающий режимы работы устройства.

Принцип работы станции заключается в том, что при прохождении через блок управления потока воды со скоростью выше 2 л/мин, или при падении давления ниже  $R_{мин}$  ( $1,5 \pm 0,3$  бар), насос включается и качает воду непрерывно, создавая в системе давление, величина которого зависит от параметров насоса. При прекращении потока воды, или снижении его скорости до 2 л/мин, насос автоматически выключается с тридцатисекундной задержкой. Месяц и год изготовления станции указаны в Руководстве по монтажу и эксплуатации.



## Меры безопасности

1. Запрещается эксплуатация станции без заземления;
2. Запрещается перекачивать станцией воспламеняющиеся и взрывоопасные жидкости;
3. Станцию необходимо включить через устройство защитного отключения с током срабатывания не более 30 мА;
4. Перед проведением любых работ необходимо отключить станцию от питающей электросети, а также открыть краны для сброса давления в системе;
5. Запрещается эксплуатация станции со снятой верхней крышкой блока управления;
6. Электромонтажные работы при подключении станции к питающей электросети должны быть выполнены квалифицированным электриком в строгом соответствии с «Правилами технической эксплуатации электроустановок потребителей» и «Правилами техники безопасности при эксплуатации электроустановок потребителей» (ПТЭ и ПТБ);
7. Запрещается эксплуатация станции с поврежденным электрокабелем. При повреждении электрокабеля, его должен заменить производитель, либо уполномоченный им сервисный центр;
8. Разборка и ремонт станции должны осуществляться только специалистами сервисной службы.

## Алгоритм работы блока управления

1. При скорости потока более 2 л/мин, насос включается и качает воду непрерывно (режим накачки).
2. При прекращении потока воды, или

снижении его скорости до 2 л/мин, насос выключается с задержкой 30 секунд (дежурный режим).

3. Переход из дежурного режима в режим накачки происходит:

- при появлении потока воды (более 2 л/мин), но не ранее, чем через 2 секунды после выключения насоса;
- при снижении давления в системе до величины  $R_{мин}$ .

4. При отсутствии потока воды и снижении давления в системе до величины  $R_{мин}$ , насос включается и работает в течение 30 секунд. Если по истечении 30-ти секундного интервала скорость потока воды через устройство не превысила величину 2 л/мин и давление в системе меньше  $R_{мин}$ , блок управления переходит в режим предварительной аварии.

5. После перехода в режим предварительной аварии, устройство производит 6 автоматических пробных пусков, длительностью 30 секунд каждый – через 5, 20, 60 минут, затем через 6, 12 и 24 часа. При появлении воды во время любого из пробных пусков, насос автоматически включается и переходит в режим накачки.

6. В случае отсутствия воды в течение полного цикла пробных пусков, насос выключается и переводится в режим аварии.



### ВНИМАНИЕ!

*Блок управления может войти в аварийный режим не только при отсутствии потока воды, но и при падении напряжения питающей электросети ниже 170 В, в случае неправильного монтажа, при заклинивании рабочего колеса насоса и в других аварийных ситуациях. Перед тем, как производить перезапуск устройства, убедитесь, что причина аварии устранена.*

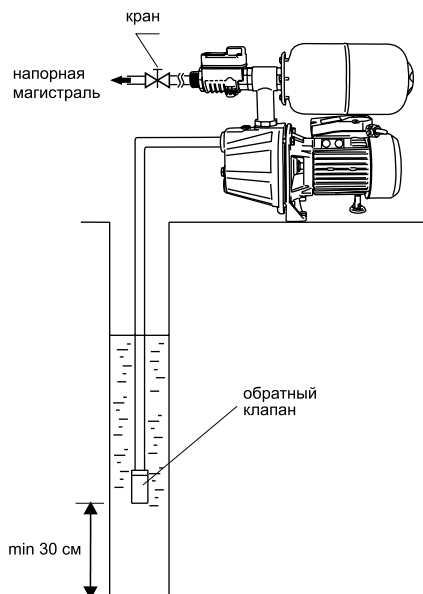
7. Выход из режима аварии производится вручную, путем отключения блока управления от

электропитания не менее, чем на 6 секунд.  
Не допускайте работу насоса при очень малых потоках воды – менее 2 л/мин.

## Индикация режимов работы

Режим накачки, насос включен	Светодиод равномерно мигает один раз в секунду
Дежурный режим, насос выключен	Светодиод не горит
Режим пробных аварийных пусков, насос включен	Светодиод кратковременно вспыхивает три раза в секунду
Режим паузы между пробными аварийными пусками, насос выключен	Светодиод кратковременно вспыхивает один раз в секунду
Режим аварии, насос выключен	Светодиод горит непрерывно

## Монтаж и ввод в эксплуатацию



Станцию следует закрепить на жестком основании. Для уменьшения шума и вибрации при работе станции, ее крепление к основанию следует выполнять через резиновые шайбы и прокладки.



### ВНИМАНИЕ!

*Обязательным условием работы станции является наличие обратного клапана 1" на входе всасывающей магистрали (в комплект не входит).*

Присоедините всасывающую трубу с обратным клапаном 1" на конце к входному отверстию станции (4). Присоедините напорную трубу к выходному патрубку блока управления (7). При монтаже не прилагайте чрезмерных усилий во избежание срыва резьбы пластикового патрубка. Для уплотнения соединения следует использовать тефлоновую ленту. Всасывающая магистраль выполняется из несжимаемого шланга или трубы.

**ВНИМАНИЕ!**

*Диаметр шланга или трубы должен точно соответствовать диаметру входного отверстия насоса – 1 дюйм.*

Исключайте соединения, сужающие или расширяющие проходное сечение шланга или трубы.

Категорически запрещается установка фильтрующих элементов на всасывающей магистрали.

**ВНИМАНИЕ!**

*Все соединения трубопроводов всасывающей и напорной магистралей должны быть выполнены герметично.*

Монтаж всасывающей магистрали длиной более 10 метров по горизонтали не желателен, так как это приведет к уменьшению высоты всасывания. При монтаже всасывающей магистрали необходимо обеспечить непрерывный угол наклона от станции к источнику водозабора не менее одного градуса к горизонту, обратные углы на всасывающей магистрали не допускаются.

## Электроподключение

**ВНИМАНИЕ!**

*Электроподключение следует выполнять только после окончательного выполнения всех гидравлических соединений.*

Станцию следует установить таким образом, чтобы был обеспечен легкий доступ к электрической

розетке. Розетка должна использоваться только для питания станции, иметь заземление и быть подключена к дифференциальному автоматическому выключателю высокой чувствительности (30 мА). Место установки розетки должно быть защищено от брызг воды.

## Ввод в эксплуатацию

При первоначальном пуске необходимо предварительно залить насос и всасывающую магистраль водой через заливное отверстие (5). Для этого следует вывернуть пробку и заливать воду до тех пор, пока из заливного отверстия не начнет вытекать вода без пузырьков воздуха, после чего завернуть пробку обратно.

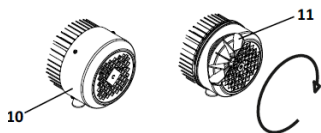
Перед запуском станции необходимо с помощью манометра автомобильного насоса проверить давление воздуха в гидроаккумуляторе, подсоединив его к пневмоклапану (8), оно должно быть 1,5 бар. При необходимости подкачайте воздух в гидроаккумулятор с помощью автомобильного насоса, в противном случае мембрана может разорваться. Открыв все водозаборные краны для удаления воздуха из напорной магистрали, включите станцию в электросеть. Станция готова к работе.

**ВНИМАНИЕ!**

*При использовании станции в системах повышения давления, необходимо учитывать, что блок управления рассчитан на максимальное суммарное давление в системе – 6 бар.*

**Не допускается использование станции в системах повышения давления, если создаваемое насосом давление в сумме с магистральным выше или близко к величине 6 бар!**

В станциях АКВАРОБОТ QB из-за наличия в воде солей жесткости и примесей возможно прилипание рабочего колеса насоса к корпусу, поскольку между ними очень малый зазор. Поэтому перед пуском станции АКВАРОБОТ QB после длительного перерыва в работе, если вал насоса не вращается, необходимо снять крышку вентилятора двигателя насоса (10), вентилятор (11), и при помощи подручного инструмента провернуть вал электродвигателя. Затем установить вентилятор, крышку вентилятора и запустить станцию в работу.



**ВНИМАНИЕ!**

*Не допускается попадание воздуха во всасывающую и напорную магистраль.*

*Не допускается замерзание воды в станции.*

## Техническое обслуживание и правила хранения

Не реже одного раза в месяц необходимо проверять давление воздуха в гидроаккумуляторе. Для этого необходимо отключить станцию от электросети и слить воду

из гидроаккумулятора. Манометром автомобильного насоса измерить давление воздуха, подключив его к пневмоклапану гидроаккумулятора (8). При отклонении величины давления от значения 1,5 бар, подкачать или стравить воздух.

## Правила хранения и транспортировки

Перед тем, как поместить станцию на хранение, необходимо отключить ее от электросети, демонтировать и полностью слить воду.

Хранить станцию следует в сухом, отапливаемом помещении, вдали от нагревательных приборов, избегая попадания на нее прямых солнечных лучей. Допустимая температура хранения: +1 ... +40°C.

Транспортировка станции, упакованной в тару, осуществляется крытым транспортом любого вида, обеспечивающим ее сохранность, в соответствии с правилами перевозки грузов, действующими на данном виде транспорта. При перевозке должна быть исключена возможность перемещения станции внутри транспортного средства. Не допускается попадание воды на упаковку станции.

## Утилизация

Станция не должна быть утилизирована вместе с бытовыми отходами. Возможные способы утилизации необходимо узнать у местных коммунальных служб. Упаковка станции сделана из картона и может быть повторно переработана.



## Возможные неисправности и способы их устранения

<i>Неисправность</i>	<i>Возможная причина</i>	<i>Способ устранения</i>
Насос не включается при скорости потока более 2 л/мин, светодиод не горит	- Неисправность электропроводки	- Проверьте наличие электропитания и электропроводку
	- Неисправность блока управления	- Обратитесь в сервисный центр
Насос не включается, светодиод мигает	- Обрыв кабеля между устройством и насосом	- Замените кабель
	- Неисправность блока управления	- Обратитесь в сервисный центр
Насос работает непрерывно и не выключается при прекращении водопотребления	- Неисправность блока управления	- Обратитесь в сервисный центр
Насос выключается через 30 с при скорости потока более 2 л/мин	- Неисправность геркона	- Обратитесь в сервисный центр
	- Загрязнение датчика потока	
Насос не включается при падении давления в системе до величины $P_{мин}$	- Неисправность датчика минимального давления	- Обратитесь в сервисный центр
Насос не развивает давление в системе	- Неправильный монтаж	- Проверьте правильность установки насоса в соответствии с инструкцией по эксплуатации
	- Неисправность насоса	- Обратитесь в сервисный центр

# Гарантийные обязательства

1. Изготовитель несет гарантийные обязательства в течение 24 (двадцати четырех) месяцев (для АКВАРОБОТ JET, JS, JSW) и 12 (двенадцати) месяцев (для АКВАРОБОТ QB) от даты продажи станции через розничную сеть.
2. Срок службы изделия составляет 5 (пять) лет с момента начала эксплуатации.
3. В течение гарантийного срока

изготовитель бесплатно устраняет дефекты, возникшие по вине производителя, или производит обмен изделия при условии соблюдения потребителем правил эксплуатации.

4. Гарантия не предусматривает возмещения материального ущерба или травм, возникших в результате неправильного монтажа и эксплуатации.

## **ВНИМАНИЕ! Гарантийные обязательства не распространяются:**

- на неисправности, возникшие в результате несоблюдения потребителем требований настоящего руководства по монтажу и эксплуатации;

- на механические повреждения, вызванные внешним ударным воздействием, небрежным обращением, либо воздействием отрицательных температур окружающей среды;

- на насосы, подвергшиеся самостоятельной разборке, ремонту или модификации;

- на неисправности, возникшие в результате перегрузки насосной станции.

К безусловным признакам перегрузки относятся: деформация или следы оплавления деталей и узлов изделия, потемнение и обугливание обмотки статора электродвигателя, появление цветов побежалости на деталях и узлах насосной станции, сильное внутреннее загрязнение.

- на ремонт, потребность в котором возникает вследствие нормального, естественного износа, сокращающего срок службы частей и оборудования, и в случае полной выработки его ресурса.

**Гарантия не действует без предъявления заполненного гарантийного талона.**