

УНИВЕРСАЛЬНАЯ СТАНЦИЯ  
АВТОМАТИЧЕСКОГО  
ВОДОСНАБЖЕНИЯ

**АКВАРОБОТ**  
**JET L, JET S,**  
**JS, JSW**

Руководство по монтажу  
и эксплуатации



Данное руководство содержит принципиальные указания, которые должны выполняться при монтаже, эксплуатации и техническом обслуживании. Во избежание несчастных случаев и исключения поломок необходимо внимательно ознакомиться с данным руководством перед началом эксплуатации изделия.

## Назначение

Универсальные станции автоматического водоснабжения АКВАРОБОТ JET L, JET S, JS, JSW предназначены для подачи чистой воды, не содержащей абразивных частиц и волокнистых включений, из колодцев, скважин и других источников в автоматическом режиме (включаясь и выключаясь по мере расходования воды потребителем). При этом к станции могут быть подключены водонагреватели, газовые колонки, стиральные и посудомоечные машины, автоматические системы полива. Станции оснащены электронным блоком, который отключает насос при отсутствии потока воды, что защищает его от работы в режиме «сухого хода» и других аварийных ситуаций. Не допускается перекачивание станцией воды с грязью, песком, мелкими камнями и мусором.

В воде не должны содержаться частицы размером более 1 мм.

Общее количество механических примесей – не более 100 г/м<sup>3</sup>.

Допустимое содержание железа и его окислов – не более 0,3 мг/л.

Допустимое содержание солей жесткости – не более 6 мг-экв/л.

Допустимый диапазон температур воды – +1...+30 °С, при температуре окружающей среды от +1 до +40 °С и влажности воздуха не более 70%.

## Комплект поставки

Наименование	Количество, шт.
Станция автоматического водоснабжения в сборе	1
Руководство по монтажу и эксплуатации	1
Упаковка	1

## Технические характеристики

1. Параметры электрической сети –  $\sim 220 \pm 10\%$  В, 50 Гц
2. Высота всасывания – до 8 м
3. Присоединительные размеры – 1" x 1"
4. Максимальная чувствительность датчика потока – 2 л/мин
5. Давление сжатого воздуха в гидроаккумуляторе – 0,15 МПа (1,5 атм)
6. Емкость гидроаккумулятора – 5 или 24 л

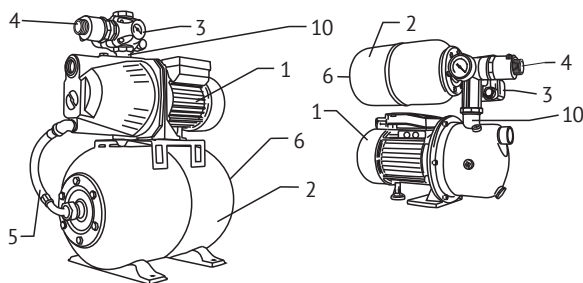
Параметры	Модель									
	JET 80 L	JET 100 L	JET 110 L	JET 60 S	JET 80 S	JET 100 S	JS60	JS80	JS100	JSW 55
Мощность, Вт	600	750	900	450	600	750	450	600	750	1000
Присоединительные размеры	1" x 1"									
Производительность максимальная, л/мин	50	60	50	40	50	60	40	45	60	70
Напор максимальный, м	38	43	53	33	38	43	33	35	40	40
Давление включения (заводская настройка), МПа	0,15 (1,5 атм)									
Давление выключения (заводская настройка), МПа	0,30 (3 атм)									

Приведенные данные по максимальному напору и максимальной производительности справедливы при напряжении электросети 220 В, нулевой высоте всасывания и минимальных сопротивлениях потоку воды во всасывающей магистрали.

## Напорно-расходные характеристики

Модель	Производительность							
	м³/ч	0	0,6	1,2	1,8	2,4	3	3,6
	л/мин	0	10	20	30	40	50	60
JET 80 L	Напор, м	38	32	25	18	11	2	–
JET 100 L		43	38	32	25	18	10	2
JET 110 L		53	48	40	32	18	10	–
JET 60 S		33	29	20	11	5	–	–
JET 80 S		38	32	25	18	10	2	–
JET 100 S		43	38	32	25	18	10	2
JS60		33	27	20	13	5	–	–
JS80		38	32	25	18	10	2	–
JS100		40	38	32	25	18	10	2
JSW 55		40	35	30	27	24	21	15

## Устройство и принцип работы станции



Станция состоит из следующих основных узлов: центробежного поверхностного электронасоса (1), гидроаккумулятора (2), реле давления с манометром (3), датчика потока (4) и соединительного шланга (5) (только для станций с гидроаккумулятором 24 л).

Реле давления и датчик потока установлены на выходном отверстии насоса (10).

Гидроаккумулятор состоит из стального корпуса, внутри которого расположена мембрана из EPDM резины. Между

корпусом и мембраной, при помощи пневмоклапана (6), под давлением закачан воздух.

При открытии крана вода поступает в систему из гидроаккумулятора, в котором она находится под избыточным давлением. Когда давление упадет ниже заданного порогового значения (давление

включения), реле давления автоматически включит насос, который обеспечивает необходимый расход воды. При закрытии крана насос будет работать еще некоторое время. Вода заполнит гидроаккумулятор и, когда давление в системе возрастет до заданного значения выключения, реле давления автоматически отключит насос. Если по каким-либо причинам насос не может создать в системе заданное давление выключения (отсутствие воды во всасывающей магистрали, низкое напряжение электросети, заклинивание

рабочего колеса насоса, неправильный монтаж станции и другие аварийные ситуации), управление насосом осуществляется датчиком потока. При отсутствии потока воды во всасывающей магистрали или снижении его скорости до 2 л/мин, датчик (4) автоматически отключит насос с пятнадцатисекундной задержкой

(аварийная остановка). В этом случае необходимо устранить причину аварии и перезапустить станцию, отключив ее от электросети не менее, чем на шесть секунд, и затем снова включить. Месяц и год изготовления станции указаны в Руководстве по монтажу и эксплуатации.

## Меры безопасности

1. Перед проведением любых работ необходимо отключить станцию от питающей электросети, а также открыть краны для сброса давления в системе.
2. Запрещается эксплуатация станции без заземления.
3. Электроподключение станции должен производить квалифицированный специалист в строгом соответствии с «Правилами технической эксплуатации электроустановок потребителей» и «Правилами техники безопасности при эксплуатации электроустановок потребителей» (ПТЭ и ПТБ).
4. Категорически запрещается эксплуатация станции с поврежденным электрокабелем. При повреждении электрокабеля, во избежание опасности, его замену должен производить изготовитель, или уполномоченный им сервисный центр.
5. Станция должна быть подключена к электросети с использованием автоматического выключателя и устройства защитного отключения (УЗО) с отключающим дифференциальным током не менее 30 мА.
6. Категорически запрещается эксплуатация станции со снятой крышкой реле давления или датчика потока.
7. Разборка и ремонт станции должны производиться только специалистами сервисной службы.

## Монтаж и ввод в эксплуатацию

**Внимание! Перед началом монтажных работ проверьте соответствие электрических и напорных данных изделия параметрам Вашей электрической и водонапорной сети.**

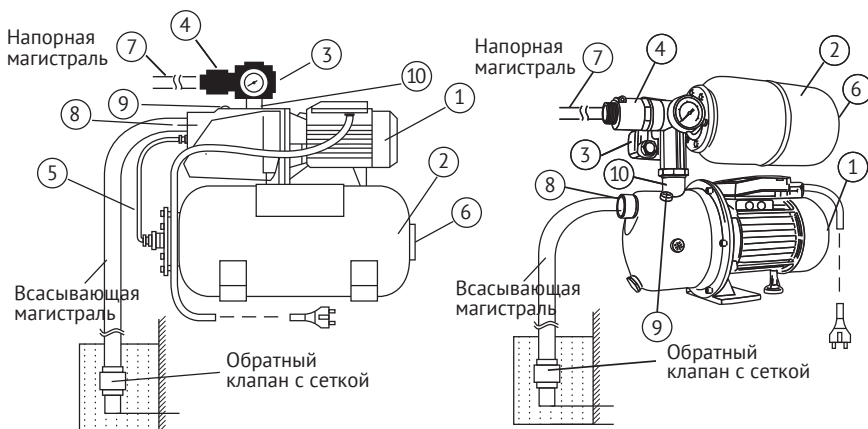
Желательно, чтобы монтаж и ввод станции в эксплуатацию осуществлялись квалифицированным специалистом. Станцию следует закрепить на жестком

основании. Для уменьшения шума и вибрации при работе станции, ее крепление к основанию следует выполнять через резиновые шайбы или прокладки.

**Внимание! Обязательным условием работы станции является наличие обратного клапана 1" на входе всасывающей магистрали (в комплект поставки не входит).**

Присоедините всасывающую магистраль с обратным клапаном 1" на конце к входному отверстию насоса (8). Всасывающая магистраль выполняется из несжимаемого шланга или трубы.

Диаметр всасывающего трубопровода должен соответствовать диаметру входного отверстия насоса – 1". Исключайте соединения, сужающие проходное сечение шланга или трубы.



На всасывающем трубопроводе не рекомендуется устанавливать фильтрующие элементы. Монтаж всасывающей магистрали длиной более 10 метров по горизонтали не желателен, так как это приведет к уменьшению высоты всасывания. При монтаже всасывающей магистрали необходимо обеспечить непрерывный угол наклона от станции к источнику водоразбора не менее одного

градуса к горизонту, обратные углы на всасывающей магистрали не допускаются. Присоедините напорную магистраль (7) к выходному патрубку датчика потока (4). При монтаже не прилагайте чрезмерных усилий, чтобы не повредить пластиковый резьбовой патрубок датчика. Для уплотнения соединения следует использовать тефлоновую ленту.

**Внимание! Все соединения всасывающей и напорной магистралей должны быть выполнены герметично.**

**Внимание! Электроподключение следует выполнять только после окончательного выполнения всех гидравлических соединений.**

Станцию следует устанавливать таким образом, чтобы был обеспечен легкий доступ к электрической розетке. Розетка

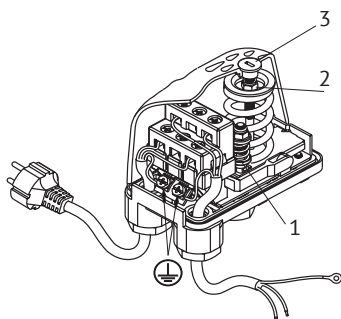
должна использоваться только для питания станции, место установки розетки должно быть защищено от брызг воды.

## Ввод в эксплуатацию

Перед запуском станции необходимо с помощью автомобильного насоса с манометром проверить давление сжатого воздуха в гидроаккумуляторе (при этом гидроаккумулятор не должен быть заполнен водой), присоединив его к пневмоклапану (6). При отклонении давления от номинального значения 0,15 МПа (1,5 атм) подкачайте или стравите воздух. При первоначальном пуске необходимо

предварительно залить насос и всасывающую магистраль водой через заливное отверстие (9). Для этого следует вывернуть пробку и заливать воду до тех пор, пока из заливного отверстия не начнет вытекать вода без пузырьков воздуха, после чего завернуть пробку заливного отверстия. Открыв все краны для удаления воздуха, включите станцию в электросеть. Станция начнет подавать воду.

## Регулировка реле давления



При необходимости уровни срабатывания реле давления можно изменить. Для этого:

- снимите пластиковую крышку реле давления, открутив винт (3);
- полностью заверните винт дифференциала (1);
- вращая центральный винт (2), установите желаемое давление включения насоса;
- вращая винт дифференциала (1), установите желаемое давление выключения насоса.

## Техническое обслуживание

Один раз в месяц и каждый раз при вводе в эксплуатацию после длительного перерыва в работе необходимо проверять давление сжатого воздуха в гидроаккумуляторе. Для этого необходимо отключить станцию от электросети и открыв кран, слить полностью воду из гидроаккумулятора. Подключив к пневмоклапану

автомобильный насос с манометром, измерить давление сжатого воздуха. При отклонении давления от номинального (1,5 атм), подкачать или стравить воздух. Не допускается замерзание воды в узлах и элементах станции. В зимний период, при отсутствии отопления, необходимо демонтировать станцию, полностью слить из нее воду и поместить на хранение.

## Правила хранения и транспортировки

Станцию следует хранить в сухом закрытом помещении, при температуре от 0 до +35 °С, вдали от отопительных приборов, избегая попадания прямых солнечных лучей. Транспортировка станции, упакованной в тару, осуществляется крытым транспортом любого вида,

обеспечивающим ее сохранность, в соответствии с правилами перевозок грузов, действующими на данном виде транспорта. При транспортировке должна быть исключена возможность перемещения станции внутри транспортного средства. Не допускается попадание воды на упаковку станции.

## Утилизация

Изделие не должно быть утилизировано вместе с бытовыми отходами. Возможные способы утилизации необходимо узнать

у местных коммунальных служб. Упаковка станции выполнена из картона и может быть повторно переработана.



## Возможные неисправности и способы их устранения

Неисправность	Возможные причины	Способы устранения
Станция не включается, электродвигатель насоса не работает	Отсутствует напряжение в электросети.	Проверьте наличие напряжения в электросети.
	Неисправность сетевых электрических кабелей или соединений.	Проверьте целостность электропроводки, состояние контактов в вилке и розетке.
	Неисправность двигателя насоса	Обратитесь в сервисный центр
Станция не подает воду (при этом гудит двигатель насоса)	Неисправность пускового конденсатора.	Обратитесь в сервисный центр.
	Заблокирован вал электродвигателя насоса.	Обратитесь в сервисный центр.
Насос автоматически выключается при открытом кране разбора воды	Открыт обратный клапан вследствие блокировки посторонним предметом.	Демонтируйте всасывающую трубу и разблокируйте или замените обратный клапан.
	Отсутствует вода во всасывающей магистрали.	Проверьте уровень воды в источнике и герметичность всех соединений всасывающей магистрали.
	Повреждена или заклинена турбина датчика потока.	Отключите электропитание, отсоедините всасывающую магистраль от датчика потока и проверьте состояние турбины, установленной внутри датчика. При необходимости очистите турбину от загрязнений. При повреждении турбины обратитесь в сервисный центр.
Станция включается и выключается слишком часто	Повреждена мембрана гидроаккумулятора.	Замените мембрану или обратитесь в сервисный центр.
	Слишком низкое или слишком высокое давление сжатого воздуха в гидроаккумуляторе.	Установите значение давления воздуха в гидроаккумуляторе равным 1,5.
	Утечки воды в водопроводе.	Проверьте герметичность всех соединений трубопровода.

## Гарантийные обязательства

Изготовитель несет гарантийные обязательства в течение 24 (двадцати четырех) месяцев от даты продажи станции через розничную торговую сеть. Срок службы изделия составляет 5 (пять) лет с момента начала эксплуатации. В течение гарантийного срока изготовитель бесплатно устраняет дефекты, возникшие

по вине изготовителя, или производит обмен изделия, при условии соблюдения потребителем правил эксплуатации. Гарантия не предусматривает возмещения материального ущерба или травм, возникших в результате неправильного монтажа и эксплуатации.

### **ВНИМАНИЕ! Гарантийные неисправности не распространяются:**

- на неисправности, возникшие в результате несоблюдения потребителем требований настоящего Руководства по монтажу и эксплуатации, неправильного гидравлического, механического и электрического монтажа и подключения, а также запуска насоса без воды;
- на механические повреждения, вызванные внешним ударным воздействием, небрежным обращением, либо воздействием отрицательных температур окружающей среды, а также вызванные несоблюдением правил подготовки к работе, эксплуатации и технического обслуживания;
- на изделие, подвергшееся самостоятельной разборке, ремонту или модификации;
- на неисправности, возникшие в результате перегрузки насоса. К безусловным признакам перегрузки относятся: деформация или следы оплавления деталей и узлов насоса, сильное внутреннее загрязнение.
- на ремонт, потребность в котором возникает вследствие нормального, естественного износа, сокращающего срок службы частей и оборудования, и в случае полной выработки его ресурса.

**Гарантия не действует без предъявления полностью заполненного гарантийного талона.**