



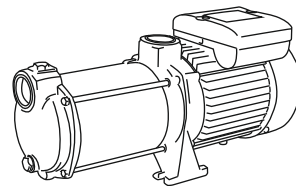
ГАРАНТИЙНЫЙ ТАЛОН	
Наименование изделия	<input type="text"/>
Заводской номер	<input type="text"/>
Дата продажи	<input type="text"/> / <input type="text"/> / <input type="text"/>
Печать магазина, подпись продавца	_____ М.П.
Заполняется покупателем: Своей подписью я подтверждаю, что изделие получено в полной комплектации, претензий к внешнему виду изделия не имею _____	
ВНИМАНИЕ! Гарантия не действует без предъявления заполненного гарантийного талона.	
АДРЕС СЕРВИСНОГО ЦЕНТРА 143981, Россия, Московская область, г. Железнодорожный, ул. Центральная, 110 тел./факс: (495) 734-91-97 e-mail: info@unipump.ru С полным списком региональных сервисных центров Вы можете ознакомиться на сайте: www.unipump.ru	



UNIPUMP



МНОГОСТУПЕНЧАТЫЙ ПОВЕРХНОСТНЫЙ НАСОС UNIPUMP серия МН



© ООО "САБЛАЙН СЕРВИС" (ред.04-2012)

РУКОВОДСТВО ПО МОНТАЖУ И ЭКСПЛУАТАЦИИ

Данное руководство по эксплуатации содержит принципиальные указания, которые должны выполняться при монтаже, эксплуатации и техническом обслуживании.

Во избежание несчастных случаев и исключения поломок необходимо внимательно ознакомиться с данным руководством перед началом эксплуатации изделия.

НАЗНАЧЕНИЕ И УСЛОВИЯ ЭКСПЛУАТАЦИИ

Центробежные поверхностные многоступенчатые насосы горизонтального типа UNIPUMP серии МН предназначены для перекачивания чистой воды, не содержащей абразивных и волокнистых примесей, из скважин, колодцев, различных резервуаров, для использования в системах повышения давления, полива и орошения, для подачи воды в бассейны, фонтаны, моечное оборудование и для других хозяйственно-бытовых нужд.

Температура перекачиваемой жидкости – +1...+40°С.

Температура окружающей среды – +1...+40°С, при относительной влажности воздуха не более 70%.

Максимальный размер механических примесей – не более 0,5 мм.

Общее количество механических примесей во взвеси – не более 100 г/м³.

КОМПЛЕКТ ПОСТАВКИ

Наименование	Количество, шт.
Насос в сборе	1
Руководство по эксплуатации	1
Упаковка	1

ТЕХНИЧЕСКИЕ ХАРАКТЕРИСТИКИ

Модель	Мощность, Вт	Максимальная производительность, л/мин	Максимальный напор, м	Присоединительные размеры, дюйм
МН-200А	370	85	20	1x1
МН-300А	550	85	30	1x1
МН-400А	750	90	45	1x1
МН-500А	900	90	55	1x1
МН-300С	1100	150	36	1½x1½
МН-400С	1500	150	48	1½x1½
МН-500С	1800	150	58	1½x1½
МН-600С	1100	92	65	1x1
МН-800С	1500	92	85	1x1
МН-1000С	2200	92	105	1x1

ГАРАНТИЙНЫЕ ОБЯЗАТЕЛЬСТВА НЕ РАСПРОСТРАНЯЮТСЯ:

- на неисправности, возникшие в результате несоблюдения потребителем требований настоящего руководства по монтажу и эксплуатации;
- на механические повреждения, вызванные внешним ударным воздействием, небрежным обращением, либо воздействием отрицательных температур окружающей среды;
- на насосы, подвергшиеся самостоятельной разборке, ремонту или модификации;
- на неисправности, возникшие в результате перегрузки насоса.

К безусловным признакам перегрузки относятся: деформация или следы оплавления деталей и узлов изделия, потемнение и обугливание обмотки статора электродвигателя, появление цветов побежалости на деталях и узлах насоса, сильное внутреннее загрязнение.

Гарантия не действует без предъявления заполненного гарантийного талона.

Неисправность	Возможная причина	Метод устранения
Насос работает, но не подает воду.	<ol style="list-style-type: none"> 1. Насос не заполнен водой. 2. Не полностью удален воздух из корпуса насоса и всасывающей магистрали. 3. Слишком велика высота всасывания. 4. Заблокирован обратный клапан 5. Заблокировано рабочее колесо. 6. Засорен всасывающий или напорный трубопровод. 	<ol style="list-style-type: none"> 1. Залейте водой насос и всасывающий трубопровод 2. Удалите воздух из корпуса насоса, проверьте герметичность соединений всасывающей магистрали и обеспечьте отсутствие на ней колен и обратных углов. 3. Проверьте условия эксплуатации насоса. 4. Устраните причину блокировки обратного клапана. 5. Обратитесь в сервисный центр. 6. Устраните засор в трубопроводе.
Насос не создает требуемого давления.	<ol style="list-style-type: none"> 1. Низкое напряжение в электросети. 2. Слишком велика высота всасывания. 3. Попадание воздуха во всасывающую магистраль. 4. Засор во всасывающем или напорном трубопроводе, либо в обратном клапане. 5. Износ рабочих колес 	<ol style="list-style-type: none"> 1. Установите стабилизатор напряжения. 2. Проверьте условия эксплуатации насоса. 3. Устраните причину разгерметизации всасывающей магистрали. 4. Устраните засор. 5. Обратитесь в сервисный центр

ВНИМАНИЕ!

1. Насос должен использоваться только для подачи чистой воды с содержанием механических примесей не более 100 г/м³ и линейным размером частиц не более 0,5 мм.
2. Насос никогда не должен работать без воды.
3. Не допускается попадание воздуха во всасывающую и напорную магистраль.
4. Не допускается замерзание воды в насосе. В зимний период необходимо полностью сливать воду из насоса и всей системы водоснабжения.
5. Исключается эксплуатация насоса в помещениях, которые могут быть подвержены затоплению и в помещениях с повышенной влажностью воздуха.

ГАРАНТИЙНЫЕ ОБЯЗАТЕЛЬСТВА

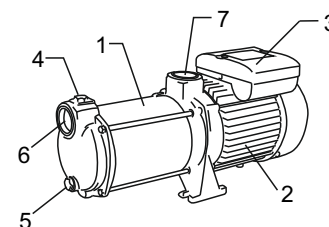
1. Изготовитель несет гарантийные обязательства в течение 24 (двадцати четырех) месяцев с даты продажи насоса через розничную сеть.
2. Срок службы изделия составляет 5 (пять) лет с момента начала эксплуатации.
3. В течение гарантийного срока изготовитель бесплатно устраняет дефекты, возникшие по вине производителя, или производит обмен изделия при условии соблюдения потребителем правил эксплуатации.
4. Гарантия не предусматривает возмещения материального ущерба или травм, возникших в результате неправильного монтажа и эксплуатации.

ГИДРАВЛИЧЕСКИЕ ХАРАКТЕРИСТИКИ

Модель	Производительность															
	Q, л/мин	0	10	20	30	40	50	60	70	80	90	100	110	120	130	140
	Q, м ³ /ч	0	0,6	1,2	1,8	2,4	3,0	3,6	4,2	4,8	5,4	6,0	6,6	7,2	7,8	8,4
МН-200А	Напор (Н), м	20	19	18,5	17	14	10	6								
МН-300А		30	29	28	27	26	23	20	16	10						
МН-400А		45	40	39	38	36	33	30	25	17	10					
МН-500А		55	50	46	44	42	40	38	33	24	12	6				
МН-300С		36	35	34	33	32	31	30	29	26	24	22	19	15	10	5
МН-400С		48	45	43	42	41	40	38	36	34	32	28	25	20	13	7
МН-500С		58	56	54	52	51	50	49	47	45	42	40	35	27	22	8
МН-600С		65	60	56	55	53	52	49	42	30	14					
МН-800С		85	78	75	73	70	66	60	50	34	12					
МН-1000С		105	100	97	92	90	88	80	68	50	22					

Приведенные данные по максимальному напору и максимальной производительности справедливы при напряжении электросети 220 В, нулевой высоте всасывания и минимальных сопротивлениях потоку воды во всасывающей магистрали.

УСТРОЙСТВО И ПРИНЦИП РАБОТЫ НАСОСА



Насос состоит из гидравлической части (1), асинхронного электродвигателя (2) и блока подключения с пусковым конденсатором (3). Насос имеет заливное (4) и сливное (5) отверстия, а также резьбовые присоединительные отверстия входной (6) и напорной (7) магистрали.

Перекачиваемая жидкость проходит последовательно через ряд вращающихся рабочих колес, насаженных на общий вал. Под действием центробежной силы жидкость выбрасывается из рабочих колес к периферии корпуса гидравлической части, выходит в отвод и далее под давлением поступает в напорный трубопровод.

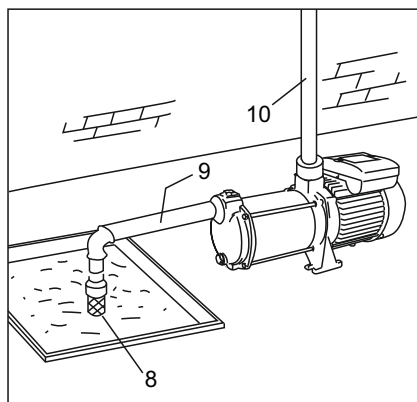
МЕРЫ БЕЗОПАСНОСТИ

1. Запрещается эксплуатация насоса без заземления;
2. Запрещается перекачивать насосом воспламеняющиеся и взрывоопасные жидкости;
3. При перекачивании воды из открытого водоема необходимо включить насос через устройство защитного отключения с током срабатывания не более 30 мА;
4. Электромонтажные работы при подключении насоса к питающей электросети должны быть выполнены электриком в строгом соответствии с «Правилами технической эксплуатации электроустановок потребителей» и «Правилами техники безопасности при эксплуатации электроустановок потребителей» (ПТЭ и ПТБ);
5. При проведении любых работ необходимо отключить насос от электросети;
6. Разборка и ремонт насоса должны осуществляться только специалистами сервисной службы.

МОНТАЖ И ВВОД В ЭКСПЛУАТАЦИЮ

Перед подключением обязательно проверьте соответствие электрических и напорных данных изделия параметрам Вашей электрической и водонапорной сети.

Монтаж и ввод насоса в эксплуатацию должны осуществляться квалифицированным специалистом.



Насос следует закрепить на жестком основании.

Для уменьшения шума и вибрации при работе насоса, его крепление к основанию следует выполнять через резиновые шайбы и прокладки.

Обязательным условием работы насоса является установка обратного клапана (8) на входе всасывающей магистрали (в комплект не входит).

Присоедините всасывающую трубу (9) с обратным клапаном на конце к входному отверстию насоса (6).

Всасывающая магистраль выполняется из несжимаемого шланга или трубы. Диаметр шланга или трубы должен точно соответствовать диаметру входного отверстия насоса. Исключайте соединения, сужающие проходное сечение шланга или трубы.

Категорически запрещается установка фильтрующих элементов на всасывающей

магистрали.

При длине всасывающей магистрали более 10 метров или при глубине всасывания свыше 4 метров, диаметр всасывающей трубы должен быть больше диаметра входного отверстия насоса.

Присоедините напорную трубу (10) к выходному отверстию насоса (7).

Все соединения трубопроводов всасывающей и напорной магистралей должны быть выполнены герметично.

Если насос используется в режиме всасывания необходимо следить за тем, чтобы максимальная высота всасывания не превышала значение максимального напора насоса. Если насос работает в режиме подпора, то давление подпора в совокупности с давлением на выходе насоса не должно превышать максимального рабочего давления.

При первоначальном пуске необходимо предварительно залить насос и всасывающую магистраль водой через заливное отверстие (4) и удалить из него воздух. Для этого следует закрыть все запорные краны, вывернуть пробку и заливать воду до тех пор, пока из заливного отверстия не начнет вытекать вода без пузырьков воздуха, после чего завернуть пробку заливного отверстия.

Открыв все краны для удаления воздуха из напорной магистрали, включите насос в электросеть. Насос начнет подавать воду.

ТЕХНИЧЕСКОЕ ОБСЛУЖИВАНИЕ И ПРАВИЛА ХРАНЕНИЯ

В нормальных условиях эксплуатации насос не требует технического обслуживания.

Для предотвращения повреждения насоса от воздействия отрицательных температур окружающей среды необходимо полностью слить воду из насоса и всей системы.

Хранить демонтированный насос следует в сухом отапливаемом помещении, вдали от нагревательных приборов, избегая попадания на него прямых солнечных лучей.

ВОЗМОЖНЫЕ НЕИСПРАВНОСТИ И СПОСОБЫ ИХ УСТРАНЕНИЯ

Неисправность	Возможная причина	Метод устранения
Насос не работает.	1. Отсутствие напряжения в электросети. 2. Неисправность контактов в электросети. 3. Неисправность пускового конденсатора.	1. Проверьте напряжение в сети. 2. Устраните неисправность контактов. 3. Обратитесь в сервисный центр.