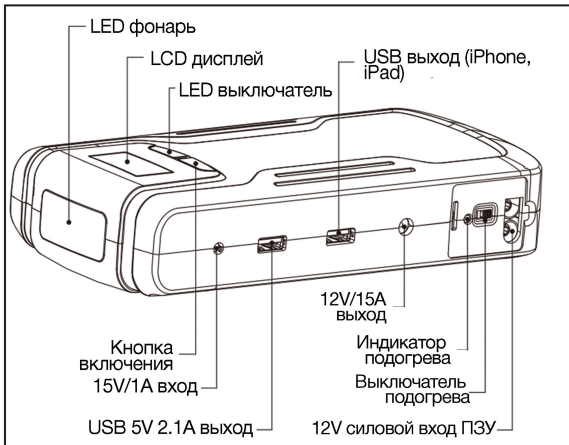


Многофункциональное пуско-зарядное устройство (ПЗУ) 18000/11000

инструкция по эксплуатации

18000



Устройство запуска двигателя



Резервный источник питания

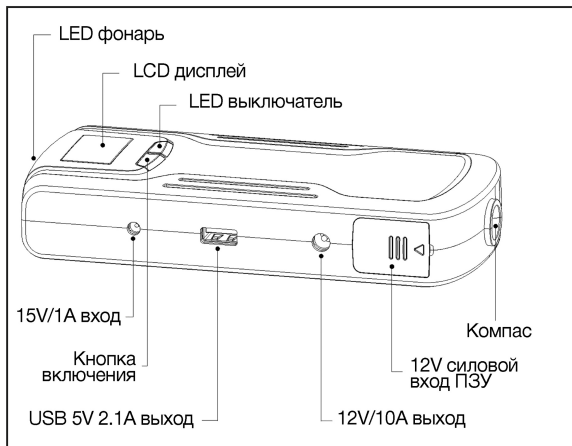


Безопасный



Аварийное освещение

11000



Устройство запуска двигателя



Компас



Легкий, компактный



Резервный источник питания



Безопасный

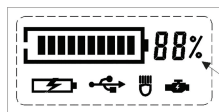


Аварийное освещение

Спецификация	18000	11000
Размер	205*98*45мм	162*78*32мм
USB выход	5V/4.0A	5V/2.1A
DC выход	12V/15A	12V/10A
DC вход для зарядки	15V/1A	
Пусковой ток	300A	200A
Пиковый ток	600A	400A
Температура работы	от -20 до +60°C	

LCD ДИСПЛЕЙ

особенности LCD дисплея:



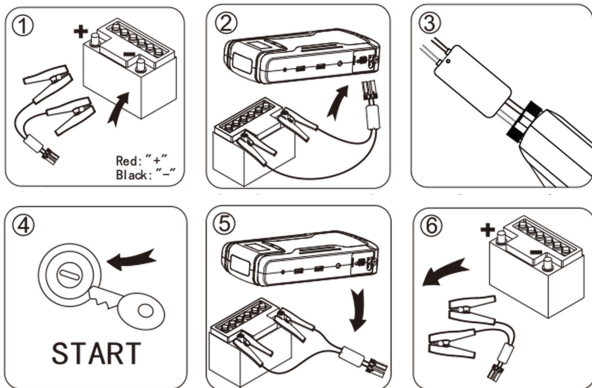
Уровень заряда

- Индикатор заряда светится во время зарядки, индикатор показывает уровень заряда.
- При нажатии на кнопку питания загорится иконка активирующая выходы .
- Нажав кнопку LED выключатель , вы можете включить постоянный свет или стробоскоп SOS.
- Если уровень заряда более 60% светится иконка .
- Если уровень заряда менее 50%, 5 раз звучит сигнал о необходимости зарядки и повторно оповещает через 10 минут.
- Если уровень заряда менее 10%, мерцает иконка и звучит сигнал.
- Двойное нажатие кнопки , отключает тревогу о низком заряде батареи.
- ПЗУ отключает питание при длительном нажатии кнопки .

Подсоединение клемм

Красный крокодил подсоедините к «+» клемме аккумулятора ТС.
Черный крокодил подсоедините к «-» клемме аккумулятора ТС.

Правильная последовательность запуска автомобиля



ПРАВИЛА ПРИМЕНЕНИЯ:

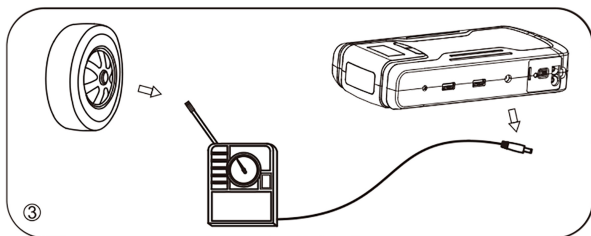
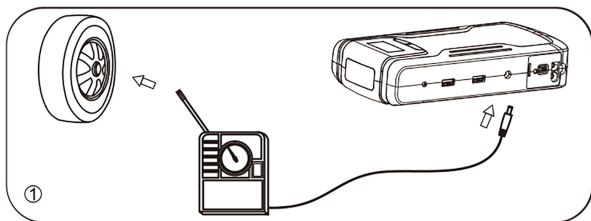
Прикуривая автомобиль убедитесь что уровень заряда ПЗУ больше 40%, подсоедините красный кабель к «+» а черный кабель к «-» клеммам автомобиля.

Затем подсоедините разъем к ПЗУ и переведите смарт-кабель в режим пуска (кнопка на блоке). После запуска автомобиля отсоедините ПЗУ сначала от кабеля, затем отсоедините крокодилы от АКБ автомобиля.

Внимание!

1. Пожалуйста отсоедините батарею через 30 секунд после запуска автомобиля.
2. Не замыкайте черный и красный крокодил.
3. Не разбирайте устройство.
4. При наличии следов вскрытия устройство снимается с гарантии.

Использование компрессора (опция)



Правила применения:

1. Достаньте компрессор, подсоедините шланг к золотниковому клапану, затем подсоедините штекер компрессора к DC порту 12V
2. Накачайте колесо до необходимого давления.
3. Отсоедините компрессор от ПЗУ.

Функция защиты ПЗУ от перегрева.

Если температура устройства превышает 50°C , встроенная защита не позволит Вам использовать устройство, а продолжительный звуковой сигнал проинформирует Вас о критической температуре ПЗУ и необходимости его охладить.

После снижения температуры ПЗУ ниже критической, устройство отключит звуковой сигнал и выйдет на нормальный режим работы.

Функция предпрогрева ПЗУ (только для 18000).

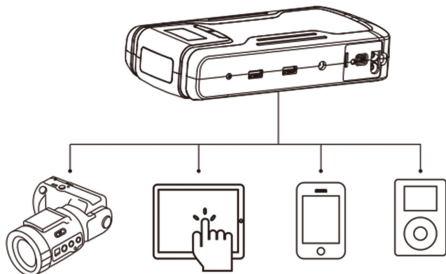
Если температура устройства ниже 15°C , для увеличения эффективности работы ПЗУ Вам необходимо активировать функцию предпрогрева устройства. Для этого переведите переключатель предпрогрева в положение: ВКЛ. Индикатор предпрогрева загорится красным цветом. После достижения устройством оптимальной температуры для работы (20°C), прогрев устройства будет остановлен, а индикатор загорится зелёным цветом.

Внимание!

Если вы не пользуетесь ПЗУ, не оставляйте режим предподогрева включённым. При включённом режиме предподогрева, функция прогрева ПЗУ будет автоматически активироваться при снижении температуры ниже 15°C .



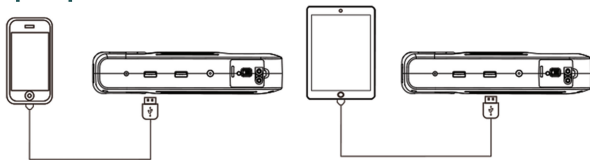
Совместим с любыми видами электронных устройств.



Заряжает смартфон, планшет и другие электронные гаджеты.

1. Найдите необходимый кабель.
2. Подсоедините его к USB выходу ПЗУ.
3. Подсоедините кабель к гаджету.
4. Нажмите кнопку включения на ПЗУ.

Пример:



Правила безопасности:

1. Не используйте ПЗУ в ванной комнате или рядом с водой.
2. Не разбирайте устройство.
3. Не позволяйте детям брать устройство.
4. Не путайте местами входы и выходы ПЗУ.
5. Не бросайте ПЗУ в огонь.
6. Не заряжайте ПЗУ более положенного уровня.
7. Заряжайте ПЗУ при температуре от 0°C до 40°C .
8. Не роняйте устройство.
9. Свяжитесь с вашим дилером в случае проблем с устройством.
10. Не трите глаза при попадании жидкости из ПЗУ в них.
Промойте водой и свяжитесь с врачом.
11. Не используйте устройство если оно слишком нагрето и есть подтеки жидкости. Жидкость - легковоспламеняющаяся!
12. Не кладите устройство на горючие материалы.
13. Заряжайте устройство раз в 3 месяца для продления службы батареи.

Standard:GB/T 18287-2000



Гарантийный талон

12 месяцев с момента покупки устройства

Заполните данный гарантийный талон :

Гарантийные случаи:

1. Возникают при правильном использовании устройства.
2. В случае неправильного использования устройства гарантия не действует.
3. В случае некорректной установки устройство снимается с гарантии.
4. Гарантия не действует в случае отсутствия гарантийной отметки.

Модель		Серийный номер	
Дата покупки		Дата ремонта	
Имя		Контакты	
Адрес			
Описание неисправности			