



BD-X7

ТОКАРНЫЙ СТАНОК

Язык: **RUS**

Паспорт станка



JPW Tools AG, Tämperlistrasse 5, CH-8117 Fällanden, Switzerland

www.jettools.com

Импортер и эксклюзивный дистрибьютор в РФ:

ООО «ИТА-СПб»

Санкт-Петербург, ул. Софийская д.14, тел.: +7 (812) 334-33-28

Представительство в Москве: ООО «ИТА-СПб»

Москва, Переведеновский переулок, д. 17, тел.: +7 (495) 660-38-83

8-800-555-91-82 бесплатный звонок по России

Официальный вебсайт: www.jettools.ru Эл. Почта: neo@jettools.ru

Made in China /Сделано в Китае

50000900MX

Июль-2017



Декларация о соответствии ЕС

Изделие: Токарный станок по металлу

BD-X7

Артикул: 50000900MX

Торговая марка: JET

Изготовитель:

Компания JPW (Tool) AG, ул. Темперлиштрассе 5, CH-81 17 Фелланден, Швейцария

Настоящим мы заявляем под свою полную ответственность,
что данный продукт соответствует нормативным требованиям:

*2006/42/ЕС Директива о механическом оборудовании

*2004/108/ЕС Директива по электромагнитной совместимости

*2006/95/ЕС Директива ЕС по низковольтному электрооборудованию

* 2011/65/ЕС Директива ЕС по ограничению использования опасных веществ

проект выполнен в соответствии со стандартами

** EN 13898, EN 60204-1, EN 50370-1, EN 50370-2

Техническую документацию составил Хансйорг Бруннер, отдел управления продукцией



24 Февраля 2014 Эдуард Шарер, Генеральный директор

Компания JPW (Tool) AG, ул. Темперлиштрассе 5, CH-81 17 Фелланден, Швейцария

Инструкция по эксплуатации токарного станка BD-X7

Уважаемый покупатель, большое спасибо за доверие, которое Вы оказали нам, купив наш новый станок серии JET. Эта инструкция разработана для владельцев и обслуживающего персонала токарного станка по металлу модели BD-X7 с целью обеспечения надежного пуска в работу и эксплуатации станка, а также его технического обслуживания. Обратите, пожалуйста, внимание на информацию этой инструкции по эксплуатации и прилагаемых документов. Полностью прочитайте эту инструкцию, особенно указания по технике безопасности, прежде чем Вы смонтируете станок, запустите его в эксплуатацию или будете проводить работы по техническому обслуживанию. Для достижения максимального срока службы и производительности Вашего станка тщательно следуйте, пожалуйста, нашим указаниям. Данный станок является станком класса «хобби», и предназначен для индивидуального (бытового) применения, т. е. по своим конструктивным особенностям и техническим характеристикам станок не предназначен для использования на производстве. Если Вы планируете эксплуатировать станок в более производительных условиях, рекомендуем проконсультироваться с представителем продавца или сервисного центра JET о возможностях оборудования.

1. ГАРАНТИЙНЫЕ ОБЯЗАТЕЛЬСТВА JET

Компания JET стремится к тому, чтобы ее продукты отвечали высоким требованиям клиентов по качеству и стойкости. JET гарантирует первому владельцу, что каждый продукт не имеет дефектов материалов и дефектов обработки, а именно:

2 ГОДА ГАРАНТИИ JET В СООТВЕТСТВИИ С НИЖЕПЕРЕЧИСЛЕННЫМИ ГАРАНТИЙНЫМИ ОБЯЗАТЕЛЬСТВАМИ.

1.1 Гарантийный срок 2 (два) года со дня продажи. Днем продажи является дата оформления товарно-транспортных документов и/или дата заполнения Гарантийного талона.

1.2 Гарантийный, а так же негарантийный и послегарантийный ремонт производится только в сервисных центрах, указанных в гарантийном талоне, или авторизованных сервисных центрах.

1.3 После полной выработки ресурса оборудования рекомендуется сдать его в сервис-центр для последующей утилизации.

1.4 Гарантия распространяется только на производственные дефекты, выявленные в процессе эксплуатации оборудования в период гарантийного срока.

1.5 В гарантийный ремонт принимается оборудование при обязательном наличии правильно оформленных документов: гарантийного талона, согласованного с сервис-центром образца с указанием заводского номера, даты продажи, штампом торговой организации и подписью покупателя, а так же при наличии кассового чека, свидетельствующего о покупке.

1.6 Гарантия не распространяется на:

- сменные принадлежности (аксессуары), например: сверла, буры; сверлильные и токарные патроны всех типов и кулачки и цанги к ним; подошвы шлифовальных машин и т.п. (см. список сменных принадлежностей (аксессуаров) JET);
 - быстроизнашиваемые детали, например: угольные щетки, приводные ремни, защитные кожухи, направляющие и подающие резиновые ролики, подшипники, зубчатые ремни и колеса и прочее (см. инструкцию по оценке гарантийности и ремонта оборудования JET). Замена их является платной услугой;
 - оборудование JET со стертым полностью или частично заводским номером;
 - шнуры питания, в случае поврежденной изоляции замена шнура питания обязательна.
- 1.7 Гарантийный ремонт не осуществляется в следующих случаях:
- при использовании оборудования не по назначению, указанному в инструкции по эксплуатации;
 - при механических повреждениях оборудования; при возникновении недостатков из-за действий третьих лиц, обстоятельств непреодолимой силы, а так же неблагоприятных атмосферных или иных внешних воздействий на оборудование, таких как дождь, снег, повышенная влажность, нагрев, агрессивные среды и др.;
 - при естественном износе оборудования (полная выработка ресурса, сильное внутреннее или внешнее загрязнение, ржавчина);

- при возникновении повреждений из-за несоблюдения предусмотренных инструкцией условий эксплуатации (см. главу «Техника безопасности»);
- при порче оборудования из-за скачков напряжения в электросети;
- при попадании в оборудование посторонних предметов, например песка, камней, насекомых, материалов или веществ, не являющихся отходами, сопровождающими применение по назначению;
- при повреждении оборудования вследствие несоблюдения правил хранения, указанных в инструкции;
- после попыток самостоятельного вскрытия, ремонта, внесения конструктивных изменений, несоблюдения правил смазки оборудования;
- при повреждении оборудования из-за небрежной транспортировки. Оборудование должно перевозиться в собранном виде в упаковке, предотвращающей механические или иные повреждения и защищающей от неблагоприятного воздействия окружающей среды.

1.8 Гарантийный ремонт частично или полностью разобранного оборудования исключен.

1.9 Профилактическое обслуживание оборудования, например: чистка, промывка, смазка, в период гарантийного срока является платной услугой.

1.10 Настройка, регулировка, наладка и техническое обслуживание оборудования осуществляются покупателем.

1.12 По окончании срока службы рекомендуется обратиться в сервисный центр для профилактического осмотра оборудования.

Эта гарантия не распространяется на те дефекты, которые вызваны прямыми или косвенными нарушениями, невнимательностью, случайными повреждениями, неквалифицированным ремонтом, недостаточным техническим обслуживанием, а также естественным износом.

Гарантия JET начинается с даты продажи первому покупателю.

Для использования гарантии JET, дефектный продукт или деталь должны быть доставлены уполномоченному торговцу изделиями JET для исследования.

Подтверждение даты приобретения и объяснение претензии должны быть приложены к товару.

Если наш контроль установит дефект, то мы производим ремонт этого продукта или его замену.

JET возвращает отремонтированный продукт или производит его замену бесплатно. Если. Однако, будет установлено, что дефект отсутствует или его причины не входят в объем гарантии JET, то клиент сам несет расходы за хранение и обратную пересылку продукта. JET оставляет за собой право на изменение деталей и принадлежностей, если это будет признано целесообразным.

2. Безопасность

2.1 Применение согласно предписанию

Станок предназначен для точения и сверления обрабатываемых резанием металлов и пластмасс.

Обработка других материалов является недопустимой или в особых случаях может производиться после консультации с производителем станка.

Запрещается обрабатывать магний-высокая опасность возгорания!

Применение по назначению включает в себя также соблюдение инструкций по эксплуатации и техническому обслуживанию, предоставленных изготовителем.

Станок разрешается обслуживать лицам, которые ознакомлены с его работой и техническим обслуживанием и предупреждены о возможных опасностях.

Необходимо соблюдать также установленный законом возраст.

Наряду с указаниями по технике безопасности, содержащимися в инструкции по эксплуатации, и особыми предписаниями Вашей страны необходимо принимать во внимание общепринятые технические правила работы на металлообрабатывающих станках.

Каждое отклоняющееся от этих правил использование рассматривается как неправильное применение и изготовитель не несет ответственности за повреждения, происшедшие в результате этого. Ответственность несет только пользователь.

2.2 Общие указания по технике безопасности

Металлообрабатывающие станки при неквалифицированном обращении представляют определенную опасность. Поэтому для безопасной работы необходимо соблюдение имеющихся предписаний по технике безопасности и нижеследующих указаний.

Прочитайте и изучите полностью инструкцию по эксплуатации, прежде чем Вы начнете монтаж станка и работу на нем.

Храните инструкцию по эксплуатации, защищая ее от грязи и влаги, рядом со станком и передавайте ее дальше новому владельцу станка.

На станке не разрешается проводить какие-либо изменения, дополнения и перестроения.

Ежедневно перед включением станка проверяйте безупречную работу и наличие необходимых защитных приспособлений.

Необходимо сообщать об обнаруженных недостатках на станке или защитных приспособлениях и устранять их с привлечением уполномоченных для этого работников.

В таких случаях не проводите на станке никаких работ, обезопасьте станок посредством вытягивания сетевого штекера.

Для защиты длинных волос необходимо надевать головной убор или косынку.

Работайте в плотно прилегающей одежде.

Снимайте украшения, кольца и наручные часы.

Носите защитную обувь, ни в коем случае не работайте в прогулочной обуви.

Используйте средства индивидуальной защиты, предписанные для работы согласно инструкций.

При работе на станке **не надевать перчатки**.

Во время работы надевайте защитные очки.

Станок должен быть установлен так, чтобы было достаточно места для его обслуживания и подачи заготовок.

Следите за хорошим освещением.

Следите за тем, чтобы станок устойчиво стоял на твердом и ровном основании.

Следите за тем, чтобы электрическая проводка не мешала рабочему процессу и чтобы об нее нельзя было споткнуться.

Содержите рабочее место свободным от мешающих заготовок и прочих предметов.

Никогда не пытайтесь схватиться за подвижные элементы станка во время его работы.

Будьте внимательны и сконцентрированы.

Серьезно относитесь к работе.

Никогда не работайте на станке под воздействием психотропных средств, таких как алкоголь и наркотики. Принимайте во внимание, что медикаменты также могут оказывать вредное воздействие на Ваше состояние.

Удаляйте детей и посторонних лиц с рабочего места.

Не оставляйте без присмотра работающий станок.

Перед уходом с рабочего места отключите станок.

Не используйте станок поблизости от мест хранения горючих жидкостей и газов.

Принимайте во внимание возможности сообщения о пожаре и борьбе с огнем, например с помощью расположенных на пожарных щитах огнетушителей.

Не применяйте станок во влажных помещениях и не подвергайте его воздействию дождя.

Всегда работайте только с острым инструментом.

Никогда не работайте при открытом защитном экране и кожухе ремня.

Перед началом работы удалите из патрона ключ и другие инструменты.

Минимальные и максимальные размеры заготовок должны быть соблюдены.

Удалять стружку и заготовки только при остановленном станке.

Не становитесь на станок.

Работы на электрическом оборудовании станка разрешается проводить только квалифицированным электрикам.

Немедленно заменяйте поврежденный силовой кабель.

Сохраняйте безопасное расстояние между Вашими пальцами и вращающимися элементами и стружкой.

Соблюдайте правильность установки кулачков патрона.

Перед началом обработки проверьте, что заготовка надежно закреплена.

Не превышайте размер зажима патрона.

Консольно зажимайте только короткие заготовки.

Если длина зажимаемой заготовки в 3 и более раз превышает ее диаметр, необходимо использовать заднюю бабку.

Старайтесь не обрабатывать заготовки с небольшим зажимным диаметром и большим диаметром обработки.

Старайтесь не обрабатывать заготовки с небольшой зажимной длиной.

Заготовка должна плотно прилегать к кулачкам.

Не превышайте ограничение числа оборотов зажимных устройств.

Нарезайте резьбу и обрабатывайте несбалансированные заготовки на малом числе оборотов.

Работайте с закрытым защитным экраном шпинделя.

Высокая опасность травмы!

При обработке длинных заготовок используйте люнет. Длинная и тонкая заготовка может согнуться при обработке.

Никогда не переставляйте заднюю бабку или

пиноль задней бабки во время работы станка. Удаляйте стружку только при отключенном станке, используйте специальный крюк. Не останавливайте зажимной патрон или заготовку рукой.

Производите контрольные и регулировочные работы только при выключенном станке.

Работы по переоснащению, регулировке и очистке станка производить только при полной остановке станка и при вытасненном сетевом штекере.

2.3 Остаточные опасности

Даже при использовании станка в соответствии с инструкциями имеются следующие остаточные опасности:

Опасность от вращающейся заготовки и зажимного патрона.

Опасность из-за разлетающейся стружки и горячих частей заготовок.

Опасность из-за шума и пыли.

Обязательно надевать средства индивидуальной защиты, такие как защитные очки и наушники.

Опасность поражения электрическим током при неправильной прокладке кабеля.

3 СПЕЦИФИКАЦИЯ СТАНКА

3.1 ТЕХНИЧЕСКИЕ ХАРАКТЕРИСТИКИ

Диаметр обточки над станиной.....	180 мм
Диаметр обточки над суппортом.....	110 мм
Расстояние между центрами	370 мм
Частота вращения шпинделя (плавно).....	100-2500 об/мин
Конус шпинделя.....	Морзе №3
Пропускное отверстие шпинделя	20 мм
Размер хвостовика инструмента	8x8 мм
Автоматическая подача	0,09 мм/об
Ход поперечного суппорта	65 мм
Ход верхнего суппорта	55 мм
Конус задней бабки	Морзе №2 (короткий)
Ход пиноли задней бабки.....	40 мм
*Метрическая резьба, 10	0,4-2,0 мм
*Дюймовая резьба, 18	12-52 TPI
Выходная мощность	0,5 кВт/S ₁ 100%
Потребляемая мощность	0,75 кВт/S ₆ 40%
Габаритные размеры.....	720x300x290 мм
Масса	49 кг

Комплектация станка или/или у позиций, помеченных (*), смотрите табличку на передней стенке станка.

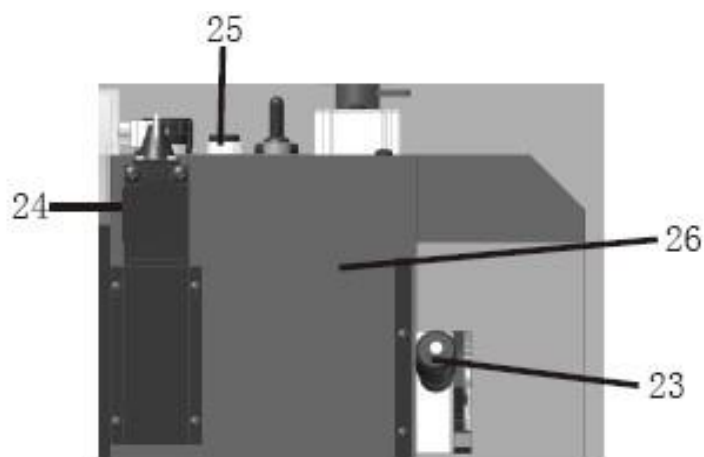
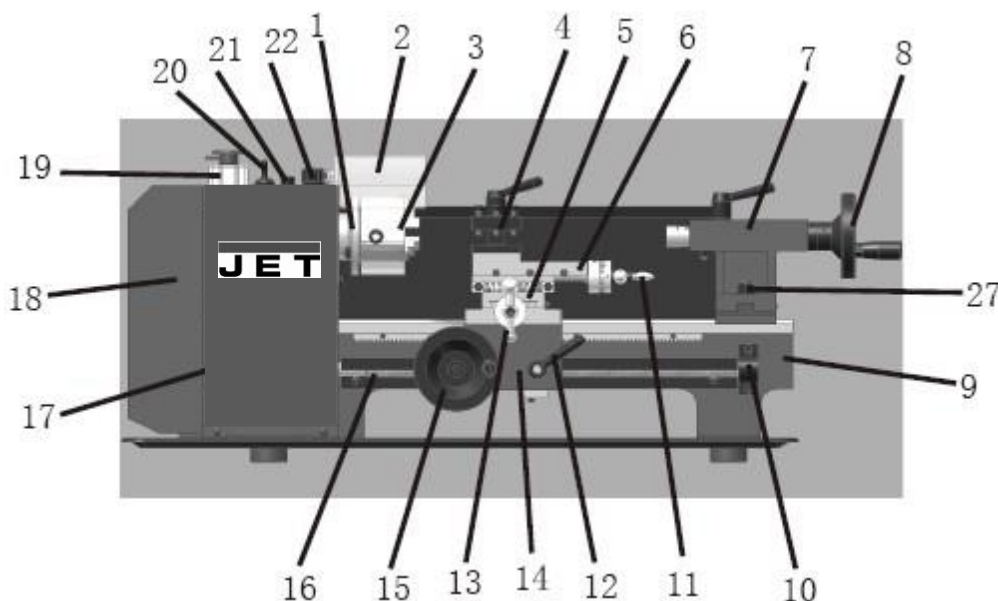
***Примечание:** Спецификация данной инструкции является общей информацией. Данные технические характеристики были актуальны на момент издания руководства по эксплуатации. Компания Walter Meier AG оставляет за собой право на изменение конструкции и комплектации оборудования без уведомления потребителя.

Настройка, регулировка, наладка и техническое обслуживание оборудования осуществляются покупателем.

В технических характеристиках станков указаны предельные значения зон обработки, для оптимального подбора оборудования и увеличения сроков эксплуатации выбирайте станки с запасом.

Станок предназначен для эксплуатации в закрытых помещениях с температурой от 10 до 35°C и относительной влажностью не более 80%.

Во избежание преждевременного выхода электродвигателя станка из строя и увеличения ресурса его работы необходимо: регулярно очищать электродвигатель от стружки и пыли; контролировать надежность контактов присоединенных силовых кабелей; контролировать соответствие сечения силового или удлинительного кабеля.



1. Шпиндель
2. Защита патрона с концевым выключателем
3. 3-х кулачковый патрон
4. Резцедержатель
5. Поперечный суппорт
6. Верхний суппорт
7. Задняя бабка
8. Маховик задней бабки
9. Станина
10. Опора продольного винта
11. Ручка перемещения верхнего суппорта
12. Рукоятка включения подачи
13. Рукоятка поперечного суппорта
14. Фартук суппорта
15. Маховик ручного продольного перемещения суппорта
16. Ходовой винт
17. Табличка
18. Крышка коробки передач
19. Аварийный выключатель
20. Переключатель направления вращения
21. Предохранитель
22. Регулятор плавного изменения частоты вращения
23. Рукоятка выбора автоподачи (влево/нейтраль/вправо)
24. Концевой выключатель
25. Разъем для подключения индикатора частоты вращения шпинделя
26. Передняя бабка
27. Винт фиксации задней бабки

1. ПЕРЕДНЯЯ БАБКА

Мотор передает вращение на шпиндель при помощи зубчатого ремня. Частота вращения шпинделя может плавно изменяться и регулируется при помощи рукоятки (22), расположенной на основной контрольной панели.

Шпиндель имеет отверстие с конусом Морзе №3, чтобы можно было использовать центр с планшайбой или вращающимся зажимом.

Самоцентрирующий патрон (3) с тремя кулачками установлен на шпинделе (1). Чтобы снять патрон, просто снимите три крепежные гайки сзади выступа шпинделя, чтобы его можно было свободно вытащить вместе с тремя установочными штифтами.

Для более эффективного использования патрона для него поставляются три внешних кулачка. Инструкции по эксплуатации и монтажу внешних кулачков смотрите в разделе «Ак-

ссессуары».

На фланце шпинделя 6 отверстий для более удобного фиксирования планшайбы. 4-х кулачковый патрон (см. Аксессуары).

2. КОРОБКА ПЕРЕДАЧ

Коробка передач защищена кожухом (18), который можно снять, открутив два крепежных шестигранных винта.

Зубчатый механизм, показанный на Рис. 2, передает вращение винту подачи. Винт подачи работает, как червяк, и во время эксплуатации рукоятки автоподачи (12), которая крепится гайкой к винту подачи, передает вращение суппорту, а затем режущему инструменту. Таким образом, подача передается для нарезания резьбы и обточки. Частота вращения винта подачи и скорость режущего инструмента определяется конфигурацией коробки

передач. Подробно Вы можете почитать об этом в разделе «Резьбонарезание».

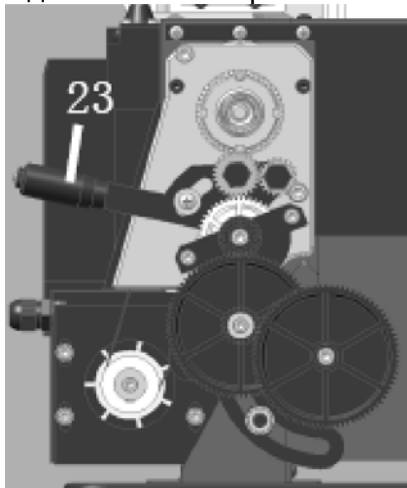


Рис.2

Остановить вращение винта подачи можно рукояткой (12). Эта рукоятка используется для вращения винта подачи вперед или назад (это также описано в разделе «Резьбонарезание»).

3. ЗАДНЯЯ БАБКА

Литая часть задней бабки (7) может передвигаться вдоль станины и устанавливаться в любое нужное положение, ее положение фиксируется гайкой (27). Пиноль задней бабки имеет внутренний конус Морзе 2 для крепления поставляемого центра. Вы можете также приобрести вращающийся центр и сверлильный патрон (см. Принадлежности).

4. НАПРАВЛЯЮЩИЕ

На направляющих расположен поперечный суппорт (5), на который установлен верхний суппорт (6) с резцедержателем (4), позволяющий производить сложные и тонкие операции. Его можно перемещать при помощи ходового винта, через приводную гайку, чтобы обеспечить автоматическую подачу, когда работает рычаг автоматической подачи (12), установленный на фартуке суппорта (14).

Отрегулировать положение инструмента можно вращением рукоятки подачи поперечного суппорта (13), которая двигает его поперёк станка и салазок, или вращением рукоятки ручной подачи (15), которая двигает инструмент вдоль станка. Для перемещения инструмента на небольшие расстояния под прямым углом к поперечному суппорту используйте рукоятку подачи продольного суппорта (11). Эта операция описана в разделе «Резка под углом».

Поперечный и продольный суппорты оснащены шкалой. Шкала используется для того, чтобы перемещать инструмент на точные расстояния, одно деление равно 0,025 мм.

Шкала вращается вместе с рукояткой подачи. Шкалу на подаче поперечного суппорта можно повернуть относительно рукоятки для удобства считывания показаний и зафиксировать. Шкалу можно обнулить. Это описано подробнее в разделе «Работа».

Для фиксации положения инструмента в резцедержателе используется 8 шестигранных болтов. Для быстрой и лёгкой замены можно установить 4 резца. Два уже установлены.

Резцедержатель поворачивается, когда ослаблена рукоятка (A), которая расположена наверху; резцедержатель можно легко приподнять и установить в необходимое положение.

Перед началом работы ВСЕГДА проверяйте, чтобы резцедержатель и инструмент были надёжно закреплены с помощью рукоятки.

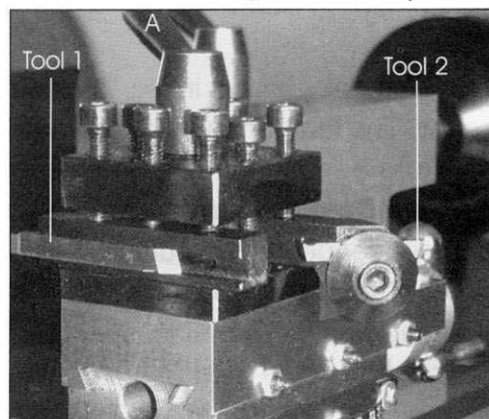


Рис.3

5. ДВИГАТЕЛЬ

Разбирать двигатель не рекомендуется. Инструкция о замене щёток в разделе «Техническое обслуживание».

РАСПАКОВКА И ПОДГОТОВКА К ЭКСПЛУАТАЦИИ

При получении, аккуратно распакуйте токарный станок, проверьте его, чтобы удостовериться в том, что при перевозке ему не был нанесен ущерб, а также что присутствуют все детали. Если ущерб очевиден, либо отсутствуют детали, пожалуйста, немедленно свяжитесь со своим дилером.

Комплект поставки

- 1) 4 резиновые ножи
- 2) 4 ключа 6-тигранных
- 3) 1 ключ патрона
- 4) 1 пластиковая масленка
- 5) 1 запасной предохранитель
- 6) 2 пластиковые ручки/гайки и болты
- 7) Инструкция
- 8) Невращающийся центр конус Морзе № 2

(для задней бабки)

9) 3 кулачка патрона

10) Набор шестерен (дюймовые или метрические)

Учитывая вес станка, воспользуйтесь помощью, чтобы поднять ее на хорошую, прочную поверхность или рабочий верстак. Далее, удалите все следы консервирующих смазок при помощи парафина или растворителя хорошего качества, а также слегка смажьте маслом все обработанные поверхности.

Для удобства транспортировки рукоятка подачи поперечного суппорта была установлена наоборот. Снимите её, открутив крепёжный шестигранный винт, и установите должным образом. Затем проверьте, чтобы все рукоятки свободно двигались.

Прикрепите пластиковые ручки к маховикам ручной подачи и подачи задней бабки, затяните гайки и убедитесь, что рукоятки свободно вращаются на болтах, но не болтаются.

Регулировки суппорта, поперечных салазок и резцовых салазок крестового суппорта устанавливаются на заводе, чтобы обеспечить ровное движение в обоих направлениях. Однако, если во время транспортировки, регулировки были нарушены, на что будет указывать затрудненное и неравномерное движение, обратитесь к разделу «Настройки и регулировки», чтобы получить информацию относительно методов настройки.

В комплект поставки входят все шестигранные ключи и гаечные ключи, необходимые для проведения различных регулировок, вместе с патронным ключом для трехкулачкового патрона и запасным предохранителем. Патрон плавкого предохранителя расположен на основной контрольной панели.

Закрепите 4 резиновые основания и две опоры на нижней части станины четырьмя болтами М8. Такие болты используются также для крепления поддона для сбора стружки. Чтобы станок устойчиво стоял, мы рекомендуем установить станок на прочное основание, как описано в разделе «Установка станка».

Три кулачка для самоцентрирующегося патрона увеличивают производительность патрона и описываются более подробно в разделе «Аксессуары».

УСТАНОВКА СТАНКА

Внимание!

Не запускайте станок в работу, пока не завершены все работы по установке и регулировке станка.

Станок должен устанавливаться на верстаке достаточной высоты, так чтобы вам не пришлось сгибаться для работы.

Убедитесь, что место достаточно освещено, чтобы вам не пришлось работать в собственной тени.

Чтобы станок прочно стоял на основании, рекомендуется закреплять его на основании с помощью винтов.

Чтобы закрепить станок на верстаке, открутите болты М8, которые фиксируют резиновые основания и опоры станка и снимите резиновые основания. Просверлите в верстаке четыре отверстия 10 мм в соответствии с размерами на Рис.4. С помощью длинных болтов М8 или болтами с плоской головкой (не поставляются) закрепите станок на верстаке. Убедитесь, что поддон для сбора стружки установлен правильно.



Рис.4

Если Вы не хотите устанавливать станок на верстак, Вы можете закрепить станок на деревянном основании толщиной 18 мм, рекомендуемые размеры основания 800x300 мм. Монтажные отверстия просверлите в деревянном основании. Для работы устанавливайте станок на верстак, закрепляя деревянное основание зажимами.

ПРОЦЕДУРА ЗАПУСКА

А. ПЕРВИЧНЫЙ ЗАПУСК ВО ВРЕМЯ УСТАНОВКИ (Рис. 5)

Убедитесь, что поперечный суппорт находится на достаточном расстоянии от патрона. Рукоятка автоматической подачи должна быть выключена (то есть рукоятку нужно поднять). Включите вилку токарного станка в розетку.

Выберете «ВПЕРЁД», используя выключатель (В) на главной панели управления. Затем разблокируйте аварийный выключатель, нажав на красную кнопку, и подвиньте её по направлению к передней бабке, на красной кнопке (А) нарисована стрелка. Загорится зелёная лампочка.

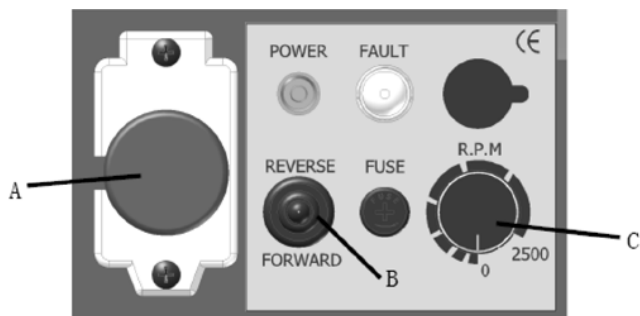


Рис.5

Включите станок, АККУРАТНО повернув Контрольную рукоятку изменения скорости (С) по часовой стрелке. По мере дальнейшего поворота рукоятки будет прогрессивно увеличиваться скорость. На цифровом индикаторе (опция) отображается частота вращения шпинделя.

ВНИМАНИЕ: всегда перед тем, как запустить станок, устанавливайте рукоятку частоты вращения шпинделя на минимум. Если запустить станок с максимальной скоростью вращения, возможно повреждение панели управления скоростью.

Дайте станку поработать примерно 5 минут, в течение которых постепенно увеличивайте частоту вращения шпинделя до максимума. Затем дайте ему поработать, по меньшей мере, 2 минуты на этой скорости, прежде чем выключить станок и отключиться его от источника питания.

Проверьте, чтобы все составляющие были надежными и работали бы свободно и правильно.

Проверьте также надежность всех креплений. Повторите операцию на высокой скорости.

Если необходима какая-либо регулировка, обратитесь к соответствующему разделу «Настройки и регулировки».

Внимание!

НИКОГДА не меняйте положение рукоятки диапазона скоростей во время работы станка.

Б. ЗАПУСК ПРИ ОБЫЧНЫХ УСЛОВИЯХ

1. Необходимо предпринять все вышеуказанные предосторожности, чтобы обеспечить полное вращение рабочей заготовки без каких-либо затруднений.

2. Всегда перед включением станка устанавливайте рукоятку диапазона скоростей на минимальное значение.

3. Установите выключатель (В) в положение «ВПЕРЕД/FORWARD».

4. Установите рукоятку автоматической подачи в положение «ВЫКЛ» а зависимости от того, требуется ли автоподача или нет.

ВНИМАНИЕ: с осторожностью выполняйте это действие. Если Вам необходима автома-

тическая подача, установите рычаг винта подачи в положение «ВПЕРЕД/FORWARD». Если Вам не требуется автоматическая подача, установите рычаг винта подачи в положение «НЕЙТРАЛЬНО/NEUTRAL». Тащите подпружиненную рукоятку против давления пружины. Держа рукоятку в этом положении, двигайте рычаг до тех пор, пока конец рычага не будет расположен в середине углубления метки на корпусе.

5. Продолжайте запускать станок, как было описано выше.

6. Когда Вы закончили работу, поверните выключатель в положение «ВЫКЛ» отключите станок от питания.

ВНИМАНИЕ: Система подачи питания этого станка имеет автоматическое устройство защиты от перегрузки. Если резка или сверление слишком глубокие, двигатель остановится, и загорится желтая лампочка. Чтобы снова запустить станок, установите выключатель (В) в положение «ВЫКЛ», чтобы обнаружить неисправность перед новым запуском. Проверьте диапазон скоростей и установите рукоятку на минимальную скорость. Когда станок будет готов к работе, установите выключатель в необходимое положение. Должна загореться зеленая лампочка, а желтая погаснет. Если необходимо, отрегулируйте скорость.

Внимание!

Перед тем, как изменить какие-либо настройки или изменить скорость с высокой на низкую, выключайте станок, установив выключатель в положение «ВЫКЛ».

РАБОТА СТАНКА

А. ПРОСТАЯ ТОКАРНАЯ ОБРАБОТКА

Прежде чем запустить станок, как описано выше, необходимо, чтобы настройка для этого типа работы, которую необходимо проводить, была полностью проверена.

Ниже даны указания относительно основных принципов, как настроить токарный станок для проведения простых токарных операций. ВСЕГДА планируйте свою работу. Вы должны иметь на руках чертежи или операционные карты вместе с различными измерительными инструментами, которые могут вам потребоваться, такие как микрометры, штангенциркули, кронциркули и пр.

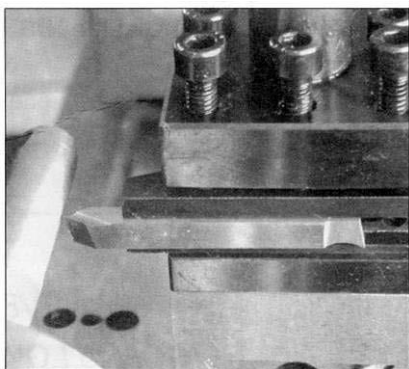


Рис.6

Выберите режущий инструмент, который сможет выполнить желаемую работу, и установите его в резцедержатель с наименьшим возможным выступом, закрепив его с использованием трех шестигранных винтов с головкой под ключ, как показано на Рис. 6 (в идеальном случае выступ должен быть примерно 10 мм, но не более 15 мм для прямого инструмента). ВАЖНО убедиться, что режущая кромка инструмента расположена на оси вращения детали, либо немного ниже нее. Ни при каких обстоятельствах кромка не должна быть выше оси.

Если необходимо, то под инструментом должны использоваться регулировочные подкладки, чтобы достичь правильной высоты, либо если конец инструмента расположен слишком высоко, единственным выходом является выбор другого инструмента или фрезерование державки резца.

Чтобы проверить, находится ли режущая кромка инструмента на правильной высоте, расположите его так, чтобы кончик почти касался центра конуса задней бабки. Они должны совпадать. Если необходимо, проведите регулировки, используя регулировочные прокладки, сточив кончик, либо выбрав другой инструмент.

Если все в порядке, закрепите заготовку в патроне или на планшайбе. Если необходимо, используйте центр задней бабки для дополнительной опоры заготовки, если её невозможно прочно закрепить с помощью патрона или если заготовка длинная или заготовка маленького диаметра. Заготовку необходимо поджимать задним центром, если ее длина больше чем три диаметра! Можно также использовать люнеты или подставку, которые описаны в разделе «Аксессуары». Если задняя бабка не будет использоваться, вы можете полностью снять ее, ослабив крепежную гайку в ее основании, и свободно передвинуть ее по станине.

Если необходимо, отрегулируйте положение

продольного суппорта или положение заготовки в патроне, чтобы оставить достаточный зазор. Если все в порядке, тогда отведите резец и отодвиньте суппорт от передней бабки, затем поверните резец к рабочей заготовке примерно вдоль длины среза, вращая при этом заготовку рукой, и используя патрон.

Продолжайте медленно продвигать резец, пока он не коснется поверхности.

Зафиксируйте это положение, обнулив шкалу на поперечных направляющих, т.е. повернув подвижную шкалу до тех пор, пока резец не будет на коротком расстоянии от правого угла рабочей заготовки. Поверните поперечные салазки опять на один полный оборот, пока не совпадет нулевая отметка.

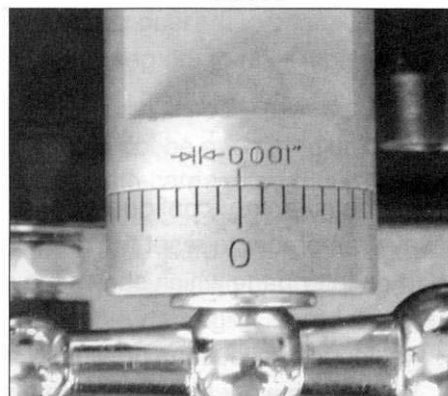


Рис.7

ВАЖНО: Если вы пропустили нулевые отметки, верните их обратно, по крайней мере, на пол-оборота, затем медленно совместите отметки обратно. Всегда, когда вы используете шкалу, как индикатор, чтобы продвинуть поперечные салазки или резцовые салазки крестового суппорта, ВСЕГДА используйте эту процедуру, чтобы выровнять отметки. Обязательно принимайте это во внимание.

Продолжайте вращать рукоятку до размера, равного желаемой глубине среза.

ПРИМЕЧАНИЕ: Мы рекомендуем, чтобы Вы не превышали глубину врезания более чем на 0,25 мм при черновом проходе.

Теперь настройка для начала ваших токарных операций завершена, но прежде чем начинать, проверьте положение:

a. рукоятки автоматической подачи. Убедитесь, что рукоятка находится в положении «UP/ВВЕРХ» для ручной подачи.

b. рукоятки винта подачи. Если не требуется автоматическая подача, установите рукоятку в положение «NEUTRAL/НЕЙТРАЛЬНО».

c. рукоятки диапазона скоростей. Выберите необходимые диапазон скорости.

Включите станок, как описано в разделе «Процедура запуска», и медленно

направляйте резец на обрабатываемую заготовку, используя рукоятку ручной подачи. Продолжайте, пока не достигните ранее отмеченной линии на заготовке, затем отодвиньте резец на один или два полных оборота назад на рукоятке подачи поперечного суппорта. Передвиньте суппорт обратно к началу, затем поверните резец на то же количество оборотов «во внутрь», плюс глубина желаемого среза, и продолжите работать.

ПРИМЕЧАНИЕ: здесь приведено описание общего, чернового среза. Для изучения других типов точения – чистовых, отрезных, расточных пр., вам необходимо просмотреть специальный учебник.

В. ПРОСТАЯ ТОКАРНАЯ ОБРАБОТКА С ИСПОЛЬЗОВАНИЕМ АВТОМАТИЧЕСКОЙ ПОДАЧИ

Используются настройки, описанные выше, кроме того, что перед включением станка, рычаг винта подачи (25, расположенный на задней стороне передней бабки) установлен в положение «FORWARD/ВПЕРЕД» и ручка автоподдачи (13) используется для перемещения суппорта. Как уже упоминалось выше, Частота вращения винта подачи и скорость режущего инструмента определяется конфигурацией коробки передач. Скорость подачи для нормального вращения значительно меньше, чем скорость подачи, необходимая для нарезания резьбы.

Станок отрегулирован на заводе, но после нарезания резьбы необходимо восстановить настройки передачи для нормального вращения. Ниже показана зубчатая передача и даны инструкции по замене шестерён.

1. Учитывая все указания по безопасности, установите резец на небольшом расстоянии справа от заготовки с соответствующей глубиной реза на поперечном суппорте.

2. Убедитесь, что рычаг винта подачи установлен в положение «FORWARD/ВПЕРЕД» и установите выключатель на главной панели управления в положение «FORWARD/ВПЕРЕД». Включите станок.

3. Правой рукой поверните ручку для установки частоты вращения шпинделя и нажмите на рукоятку автоподдачи до тех пор, пока гайка не соединится с винтом подачи.

ВАЖНО: Ваша левая рука всегда должна быть свободной, чтобы в случае необходимости нажать на аварийный выключатель.

4. Внимательно наблюдайте за движением резца и, когда он приблизится к отметке на заготовке (что означает конец реза), поднимите вверх рычаг автоподдачи и зафиксируйте

его в этом положении. Если необходима высокая точность, закончите рез вручную.

ПРИМЕЧАНИЕ: если Вам необходимо сделать кромку с идеальными углами, используйте соответствующий фасонный инструмент.

5. Затем отодвиньте резец на один или два полных оборота назад на рукоятке подачи поперечного суппорта. Передвиньте суппорт обратно к началу, затем поверните резец на то же количество оборотов «во внутрь», плюс глубина желаемого среза, и продолжите работать.

С. ОБРАБОТКА КОНУСНЫХ ПОВЕРХНОСТЕЙ

Для обработки конусных поверхностей используйте верхний суппорт, который расположен на поперечном суппорте и установлен к нему под прямым углом (обозначен нулевой отметкой на корпусе поперечного суппорта).

Чтобы установить продольный суппорт для пиления под углом, двигайте салазки, пока не покажутся два крепёжных винта (А), см. *Рис.8*

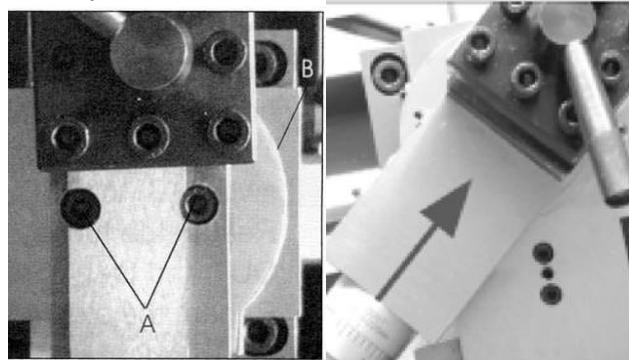


Рис.8

Рис.9

Д. НАРЕЗАНИЕ РЕЗЬБЫ

Эта операция требует навыков, её нужно выполнять, только если Вы хорошо знакомы с работой станка. Суппорт будет двигаться по направлению к передней бабке, точно так же, как при обработке с автоподачей, только скорость подачи больше, чем определено конфигурацией зубчатой передачи. Следовательно, резец будет двигаться всё ближе к вращающемуся патрону. Необходимо следить за тем, чтобы резец и вращающийся патрон не соприкасались, иначе возможны повреждения станка и травмы.

Станок поставляется с винтом подачи, с помощью которого можно нарезать дюймовую резьбу в диапазоне от 12 до 52 шагов на дюйм и метрическую резьбу: размер шаг от 0,4 до 2,0 мм. Важно помнить, что тип нарезаемой резьбы (UNF – американская унифицированная тонкая резьба, BA – дюймовая резьба по BS 93, BSP – британская трубная коническая резьба, BSW – британская дюймо-

вая резьба и т.д.) зависит от профиля резца. Чтобы получить более подробную информацию относительно техники нарезания резьбы и резцов, Вы можете обратиться к справочнику или проконсультироваться со специалистом.

Процесс нарезания резьбы:

1. Расстояние от патрона до конца предполагаемой резьбы должно быть как можно больше. Диаметр заготовки должен соответствовать размеру резьбы.
2. Установите соответствующие шестерни для резьбы и резец. Отрегулируйте глубину реза и установите резец в рабочее положение. **Примечание:** очень важно правильно установить глубину реза и её можно посчитать или получить из справочника.
3. Следуя всем указаниям по безопасности, включите станок, а рукоятку автоматической подачи установите в положение «ВЫКЛ», т.е. «ВВЕРХ».
4. Нажмите на рычаг автоподачи, установите выключатель (B) в положение «FORWARD/ВПЕРЕД». Когда резец коснётся конца резьбы, поверните выключатель (B) в положение «OFF/ВЫКЛ». Не выключайте рукоятку автоподачи.
5. Поверните резец с помощью рукоятки подачи поперечного суппорта, запомните точное положение шкалы и точное число оборотов. Установите выключатель (B) в положение «REVERSE/РЕВЕРС», передвиньте суппорт обратно к началу и установите выключатель в положение «OFF/ВЫКЛ». Переустановите резец, установив точное число оборотов для по-

Таблица шестерён для нарезания дюймовой резьбы

Витков дюйм	Шестерня			
	A	B	C	D
12	40			30
13	40	65	60	30
14	40			35
16	40			40
18	40			45
19	40	50	60	57
20	40			50
22	40			55
24	40			60
26	40			65
28	20			35
32	20			40
36	20			45
38	20	50	50	31
40	20			50
44	20			55
48	20			60
52	20			65

перечного суппорта, а затем установите необходимую глубину реза.

6. Повторите шаги 4 и 5. Продолжайте дальше, пока резьба не будет готова.

ЗАМЕНА ШЕСТЕРЁН ДЛЯ НАРЕЗАНИЯ РЕЗЬБЫ

Ходовой винт приводится в движение зубчатой передачей на шпинделе. Передаточное число определяет частоту вращения ходового винта по отношению к шпинделю, т. е. один оборот шпинделя повернёт ходовой винт на количество оборотов, определяемых передаточным числом.

Устанавливая шестерни в определенном порядке, можно нарезать резьбу определенного размера, и если ходовой винт нарезает дюймовую резьбу, то значения будут в витках на дюйм (TPI), если ходовой винт нарезает метрическую резьбу, то значения будут в мм на оборот.

Как уже упоминалось, резьба зависит от профиля режущего инструмента. Целью данной инструкции не является предоставление подробной информации о типах режущего инструмента, скорости реза и работе с различными видами материала. Если у Вас возникнут вопросы, проконсультируйтесь со специалистом.

В таблице указаны размеры резьбы, которую можно нарезать, используя конфигурацию передачи, указанную в соседних колонках. Примечание: станок отрегулирован на заводе для нормальной частоты вращения с использованием механической или автоматической подачи. Конфигурация передачи указана ниже:

Таблица шестерён для нарезания метрической резьбы

мм	шестерня				Примеры:
	A	B	C	D	
0,4	20	50	40	60	1. Рис. А Для нарезания резьбы 0,5 мм на зуб используйте шестерню 20 зубьев в положении А, шестерню 50 зубьев в положении В, шестерню 60 зубьев в положении D и любую подходящую резьбу в положении С.
0,5	20	50		60	
0,6	40	50	30	60	
0,7	40	50	35	60	
0,8	40	50	40	60	
1,0	20	60		30	
1,25	50	40		60	
1,5	40	60		40	
1,75	35	60		30	
2,0	40	60		30	
					2. Рис. В Для нарезания резьбы 0,4 мм на зуб используйте Шестерню 20 зубьев в положении А, Шестерню 50 зубьев в положении В, Шестерню 40 зубьев в положении В, Шестерню 60 зубьев в положении D

Чтобы заменить шестерни, отключите станок от сети.

Снимите кожух передачи, который зафиксирован двумя крепёжными болтами. Шестерня А – ведущая, шестерня D – ведомая.

Когда конфигурация простого механизма передачи соответствует Рис. А, шестерня В является промежуточной, поэтому её размер не имеет значения – любая шестерня подойдёт для соединения шестерён А и D. Это отмечено в таблице пустыми ячейками.

Положение несущих шестерён А и D зафиксировано, поэтому все регулировки производятся на с помощью шестерён В и С и регулировочной планки А на Рис. 10.

1. Открутите шестигранные болты, фиксирующие шестерни А и D, за которыми установлен болт, фиксирующий шестерни В и С.

2. Для лёгкого демонтажа шестерён В и С открутите гайку, фиксирующую несущую ось шестерён В и С, и гайку, которая фиксирует регулировочную планку А.

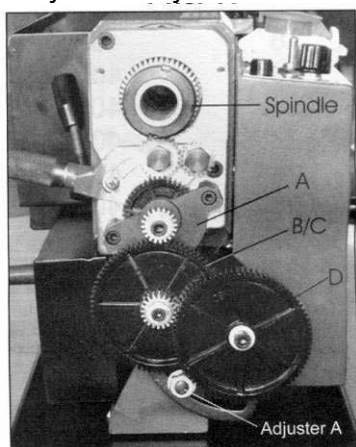


Рис.10

Снимите шестерни, удерживая маленькие шпонки на каждой оси, и установите соответствующие шестерни для нарезания резьбы.

Число зубьев на каждой шестерне определено. Замените крепёжные болты, закрепите плоскую шайбу против хода шестерни. Примечание: если Вам необходима конфигурация передачи, показанная на Рис. В, закрепите распорку, которая подходит несущей оси шестерни D и расположена на оси. Установите шестерни D и С на одной линии.

4. Продолжайте двигать несущую ось шестерён В и С и регулировочную планку «А» таким образом, чтобы все шестерни вошли в зацепление, затем затяните регулировочные гайки. Не перетяните гайки, но убедитесь, что зазор очень маленький. Проверните шпиндель рукой, чтобы убедиться, что зазор маленький. Установите кожух на место и затяните два крепёжных шестигранных болта

ОБСЛУЖИВАНИЕ

Для оптимальной производительности очень важно, чтобы токарный станок правильно обслуживался.

Учитывайте, что приводные ремни (плоские, клиновые, поликлиновые), используемые в конструкции станка, относятся к деталям быстроизнашивающимся, требуют контроля износа и натяжения и периодической замены. Гарантия на такие детали не распространяется. Защитные кожуха, отдельные детали из пластика и алюминия, используемые в конструкции станка, выполняют предохранительные функции. Замена по гарантии такие детали не подлежат.

ПЕРЕД ИСПОЛЬЗОВАНИЕМ

Всегда проверяйте станок перед использованием. Любые повреждения должны быть отремонтированы, а неполадки устранены.

Повреждения обработанных поверхностей необходимо устранить при помощи оселка. Перед началом использования проверьте

гладкое движение всех деталей при помощи руки.

Капните несколько капель масла в обе смазочные канавки подшипника ходового винта (каждый концевой кронштейн один или два раза в день, если используется непрерывно). Капните несколько капель также в смазочную канавку резовых салазок крестового суппорта расположенную на верхней поверхности салазок, между двумя винтами с шестигранными головками под ключ.

ПОСЛЕ ИСПОЛЬЗОВАНИЯ

Удалите со станка всю мелкую металлическую стружку и тщательно очистите все поверхности. Если использовалась СОЖ, убедитесь, что она полностью стекла с поддона. Все детали должны быть сухими, а все обработанные поверхности должны быть слегка смазаны маслом.

Всегда снимайте резцы и храните их в безопасном месте.

ЩЕТКИ МОТОРА

Щетки мотора можно заменить, открутив колпачки в верхней части мотора, под передней бабкой, Рис. 11

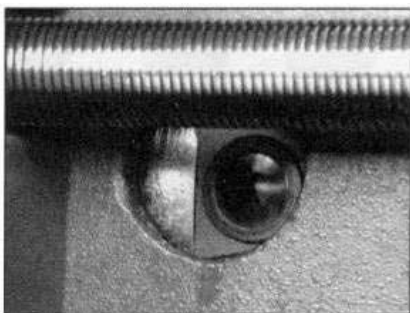


Рис.11

НАСТРОЙКИ И РЕГУЛИРОВКИ

Иногда появляется необходимость перенастроить различные детали, чтобы сохранить оптимальную производительность. Ниже указаны регулировки, которые возможно провести.

А. НАСТРОЙКА ПОПЕРЕЧНОГО СУППОРТА

Поперечные салазки установлены на направляющую типа "ласточкин хвост", как показано на Рис. 12. Между скошенными поверхностями с одной стороны "ласточкиного хвоста вставлен" «регулируемый клин», который можно затянуть по отношению к "ласточкиному хвосту" при помощи трех регулировочных винтов, установленных по его длине.

Регулировочные винты можно найти с правой стороны направляющих, прямо под рукояткой

резовых направляющих крестового суппорта. Со временем на сопряженных поверхностях появляется износ в результате "небрежных" действий.

Чтобы провести настройку «регулируемого клина», необходимую по причине износа и для ровного и равномерного движения суппорта, выполните следующие действия:

1. Равно ослабьте все стопорные гайки и винт на регулировочных винтах, т.е. используя одинаковое количество оборотов для каждого винта. Необходимо твердо держать суппорт. Попробуйте повернуть рукоятку, но не прилагайте к ней усилий.
2. Открутите каждый регулировочный винт только на одну четверть оборота, затем зажмите стопорные гайки.
3. Проверьте опять, повернув рукоятку, движение должно быть ровным и плавным по всей ее длине



Рис.12

4. Если движение слишком слабое, закрутите все регулировочные винты обратно на одну восьмую оборота и попробуйте еще раз. Подобным образом, если движение слишком тугое, открутите регулировочные винты на одну восьмую оборота, пока не получите правильную настройку.
5. Затяните все стопорные гайки, позаботившись о том, чтобы не сдвинуть при этом регулировочные винты.
6. Когда закончите, отведите салазки полностью назад и нанесите масло на все сопряженные поверхности и резьбу винта подачи, затем верните салазки обратно в обычное положение.

Б. РУКОЯТКА ПОПЕРЕЧНОГО СУППОРТА

Ход подачи поперечного суппорта должен быть плавным, шкала должна вращаться вместе с рукояткой.

Неплавный ход может быть результатом попадания стружки или других частиц между соприкасающимися частями. Открутите крепежный винт рукоятки. Снимите рукоятку и вытащите лимб со шкалой; следите за тем, чтобы из паза под кольцом не вывалился маленький рессорный лист.

Очистите и соберите снова. Необходимо придержать рессорную пластину с помощью отвёртки, или другого инструмента, и нажимая на неё, установите кольцо на ось.

С. РЕГУЛИРОВКА ВЕРХНЕГО СУППОРТА
Верхний суппорт регулируется таким же образом, как и поперечный суппорт. Крепёжные винты находятся с левой стороны салазок, т. е. на передней поверхности станка.

ПРИМЕЧАНИЕ: важно, чтобы поперечный и верхний суппорты были отрегулированы правильно. Необходимо регулировать суппорты очень осторожно и аккуратно. Неправильная регулировка может привести к плохому качеству обработки, поскольку неправильно будет работать резец. Важно, чтобы не было значительных люфтов в суппортах.

АКСЕССУАРЫ

В наличии имеется целый ряд аксессуаров для различного применения на вашем станке. Мы можем предложить следующие аксессуары:

1. Независимый 4-х кулачковый патрон Ø80 мм.
 2. Планшайба – Ø160 мм.
 3. Подвижный люнет
 4. Неподвижный люнет
 5. Сверлильный патрон задней бабки 13 мм
 6. Центр передней бабки (Мк3)
 7. Вращающийся центр (задняя бабка - Мк2)
- Набор из 6 режущих инструментов: включает инструменты: резьбовой 60°, канавочный, подрезной, проходной.
8. Набор из 6 резцов

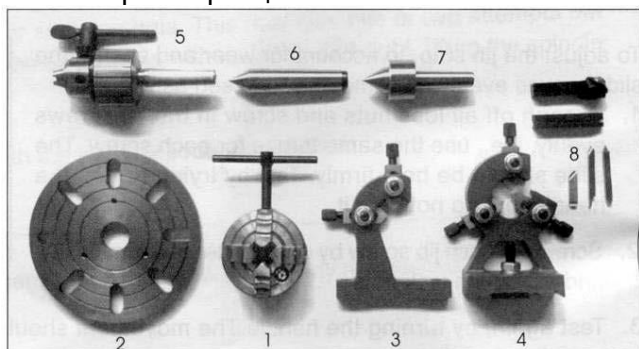


Рис.13

ВНЕШНИЕ КУЛАЧКИ ДЛЯ 3-Х КУЛАЧКОВОГО ПАТРОНА

Для замены кулачков с помощью торцевого ключа для зажимного патрона полностью разведите кулачки, затем можно будет вынуть каждый кулачок во время поворота. Замените их внешними кулачками.

Сегменты резьбы кулачков ступенчатые, как показано на Рис. 14. Они пронумерованы от 1 до 3. Обратите внимание, что соединения находятся внутри патрона. Поэтому необходимо

собирать кулачки в определённом порядке. Расположите их, как показано на Рис. 14 и установите в таком же порядке по часовой стрелке в пазы патрона, поворачивая торцевой ключ для зажимного патрона. Сведите кулачки и проверьте, что все кулачки сходятся в центре. Если кулачок оказался снаружи, полностью откройте кулачки, надавите на кулачок, поворачивая торцевой ключ до тех пор, пока кулачок не встанет на своё место. Снова проверьте, чтобы все кулачки сошлись в центре.

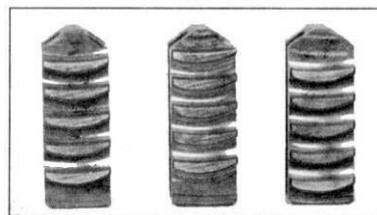


Рис.14

Подвижный и неподвижный люнет.

На Рис.15 изображены подвижный люнет (А) и неподвижный люнет (В), закреплённые на станке. Они используются для поддержки длинных заготовок.

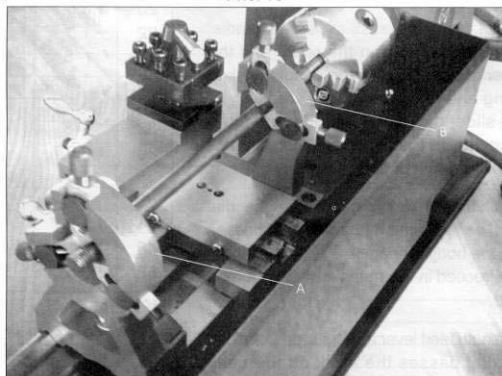


Рис.15

РЕЗЬБОУКАЗАТЕЛЬ (опция)

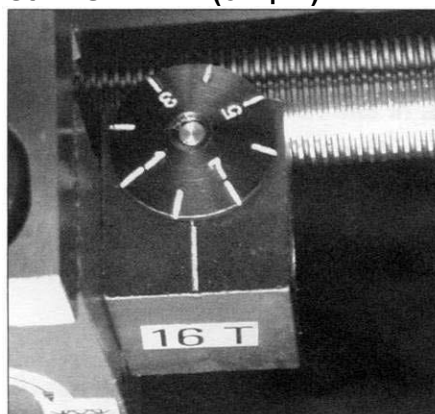


Рис.16

Резьбоуказатель установлен на фартуке суппорта рядом с рукояткой автоматической подачи, Рис.16. Резьбоуказатель соединяется с винтом подачи, и индикатор вращается вместе с винтом подачи. На указателе по кругу расположены 8 меток, они служат для того,

чтобы определять точное положение резьбы винта подачи по отношению к суппорту.

Номера на шкале колонны соответствуют номерам на индикаторе. Следовательно, чтобы нарезать резьбу 20 TPI, необходимо использовать значения 1, 3, 5 или 7. Необходимо выполнить следующие действия:

1. Выберете одно значение на резьбоуказателе, которое соответствует номеру на шкале индикатора стола (на нашем примере это могут быть 1, 3, 5 или 7). Когда линия пройдёт мимо значения на резьбоуказателе, резко опустите вниз рукоятку автоподачи и начните нарезать резьбу.


2. Когда резец дойдёт до конца резьбы, ослабьте рукоятку подачи, не выключайте станок.

3. Отведите резец назад, используя рукоятку подачи поперечного суппорта, следите за значениями на шкале и точным количеством оборотов. Отведите суппорт в исходное положение и повторно установите резец, задав необходимое число оборотов для поперечного суппорта, и установите необходимую глубину реза.

4. Во время работы станка следите за резьбоуказателем, когда отметка с таким же номером пройдет номер на индикаторе стола, снова опустите рукоятку автоподачи. Повторяйте эти рабочие операции до полной готовности резьбы.

Опускание рукоятки автоподачи, когда определённая линия на резьбоуказателе проходит отметку на индикаторе стола, предохраняет разрезную гайку механизма автоподачи.

ИНДИКАТОР УКАЗАТЕЛЯ

TPI	шкала	мм 	шкала
12	1,3,5,7	0,4	1,3,5,7
13	1	0,5	1~8
14	1,5	0,6	1~8
16	1~8	0,7	1,4,5
18	1,5	0,8	1,5
19	1	1,0	1~8
20	1,3,5,7	1,25	1,3,5
22	1,5	1,5	1~8
24	1~8	1,75	1,4,5
26	1,5	2,0	1~8
28	1,3,5,7		
32	1~8		
36	1,3,5,7		
38	1,5		
40	1~8		
44	1,3,5,7		
48	1~8		
52	1,3,5,7		
ДЮЙМОВАЯ		МЕТРИЧЕСКАЯ	

Например:

- 0,5мм/зуб, 0,6мм/зуб, 1 мм/зуб, 1,5мм/зуб или 2мм/зуб=1~8
- 1,25мм/зуб=1, 3,5
- 0,7мм/зуб, 1.75мм/зуб=1, 4.5
- 0,4мм/зуб=1, 3, 5, 7
- 0,8мм/зуб=1,5

ДОПОЛНИТЕЛЬНЫЕ ПРИНАДЛЕЖНОСТИ

АРТИКУЛ	ОПИСАНИЕ
50000071	BD-3, BD-7, BD-8 набор из 11 резцов сечением 8x8 мм
50000905	BD-7, шлифовальный суппорт
50000906	BD-7, неподвижный люнет
50000907	BD-7, подвижный люнет
50000909	BD-7, BD-8, BD-920, отрезной резец
50000910	BD-7, планшайба 160 мм
50000911	BD-7, комплект прихватов для планшайбы 50000910
50000912	BD-7, быстросъёмный резцедержатель с 3-мя блоками
50000913	BD-7, BD-8, BD-920, накатник
50000914	BD-7, двойной резцедержатель
50000915	BD-7, BD-8, 4-х кулачковая планшайба Ø100 мм с кулачками
50000916	BD-7, BD-8, 3-х кулачковый патрон Ø100 мм на фланце
50000917	BD-7, вращающийся центр Mk-2
50000918	BD-7, невращающийся упорный центр Mk-2
50000919	BD-3, BD-7, BD-8, BD-920, хомутик
50000920	BD-7, вертикальный суппорт с тисками
50000921	BD-7, цанговый патрон с цангами 4, 6, 8, 10, 12, 14, 16 мм
50000922	BD-7, 13 мм сверлильный патрон Mk-2, вращающийся
50000924	BD-7, упор для обточки по дереву
10012	BD-7, сверлильный патрон Ø13 мм, Mk-2

