

**Robert Bosch GmbH**

Power Tools Division
70764 Leinfelden-Echterdingen
GERMANY

www.bosch-pt.com

1 609 92A 108 (2015.04) PS / 136 **EURO**



1 609 92A 108

GAS Professional

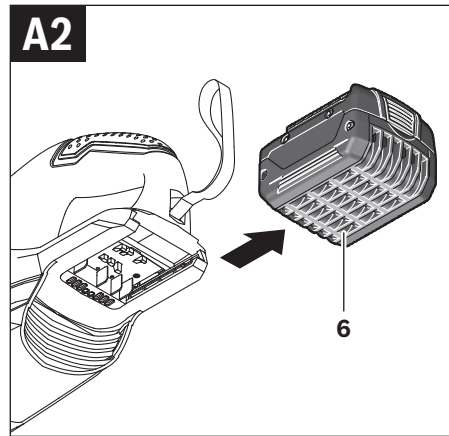
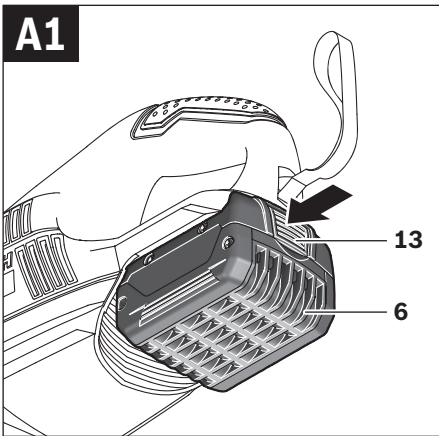
14,4 V-Li | 18 V-Li


BOSCH

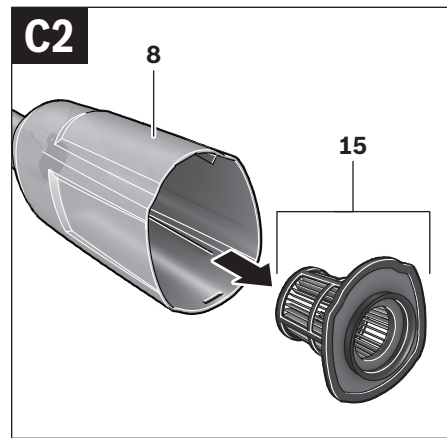
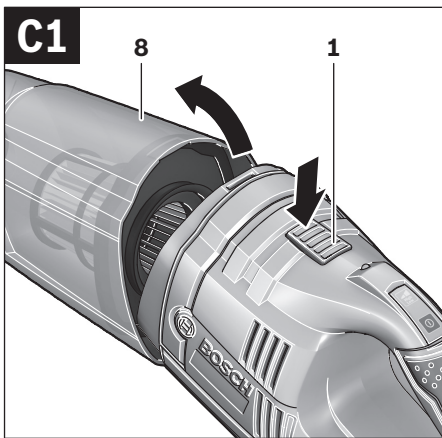
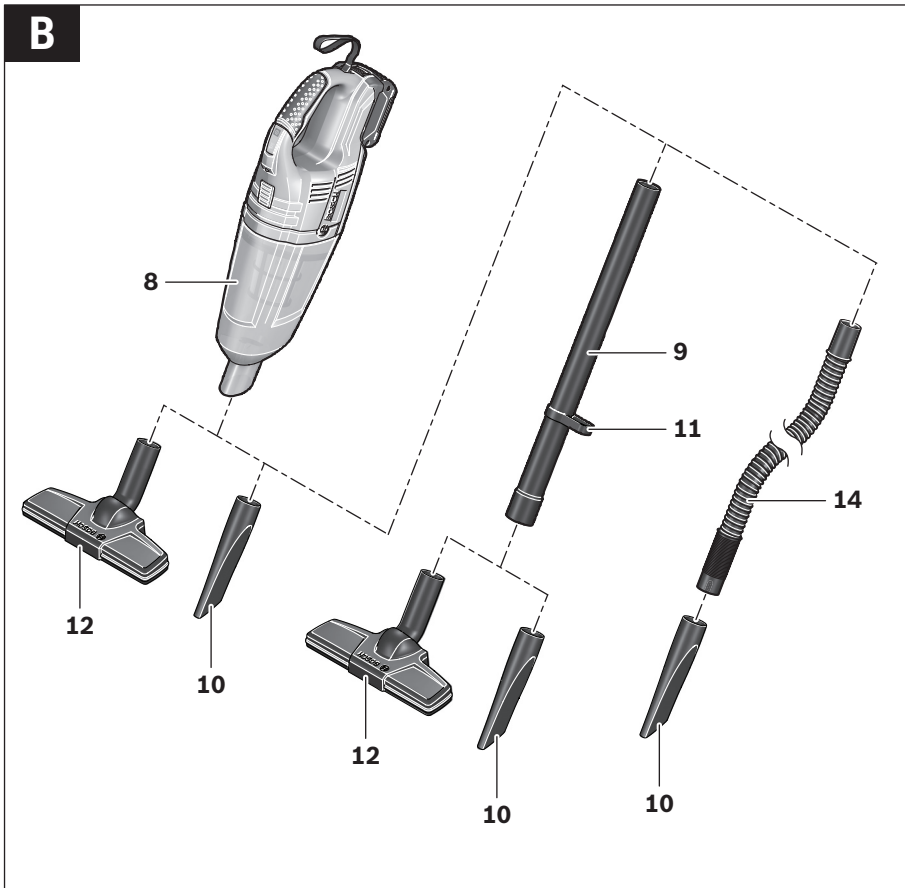
de Originalbetriebsanleitung	pl Instrukcja oryginalna	sr Originalno uputstvo za rad
en Original instructions	cs Původní návod k používání	sl Izvirna navodila
fr Notice originale	sk Pôvodný návod na použitie	hr Originalne upute za rad
es Manual original	hu Eredeti használati utasítás	et Algupärane kasutusjuhend
pt Manual original	ru Оригинальное руководство по эксплуатации	lv Instrukcijas oriģinālvalodā
it Istruzioni originali	uk Оригінальна інструкція з експлуатації	lt Originali instrukcija
nl Oorspronkelijke gebruiksaanwijzing	kk Пайдалану нұсқаулығының түпнұсқасы	ar تعليمات التشغيل الأصلية
da Original brugsanvisning	ro Instrucțiuni originale	fa دفتزجه راهنمای اصلی
sv Bruksanvisning i original	bg Оригинална инструкция	
no Original driftsinstruks	mk Originalno upatstvo za работа	
fi Alkuperäiset ohjeet		
el Πρωτότυπο οδηγιών χρήσης		
tr Orijinal işletme talimatı		

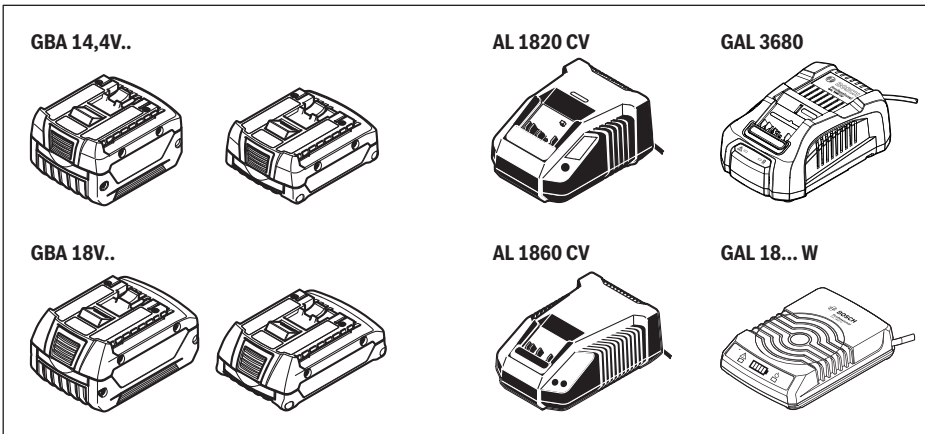
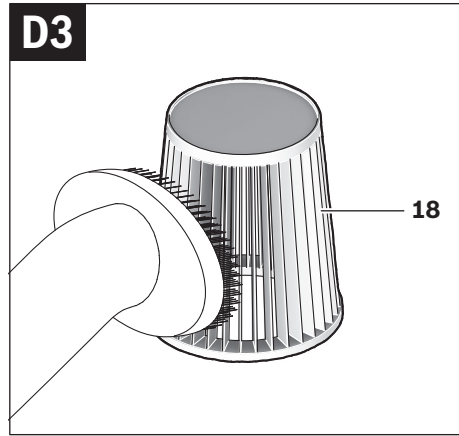
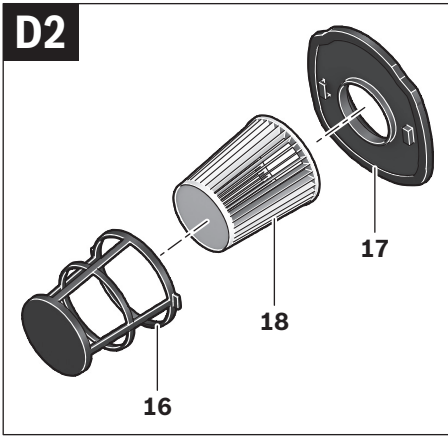
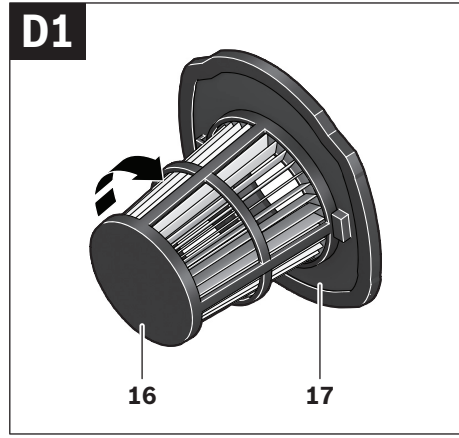
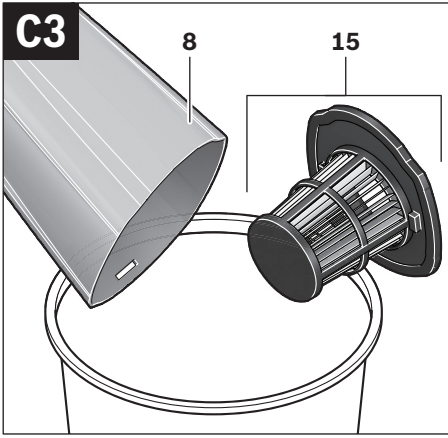


Deutsch	Seite	6
English	Page	10
Français	Page	15
Español	Página	19
Português	Página	23
Italiano	Pagina	27
Nederlands	Pagina	32
Dansk	Side	36
Svenska	Sida	39
Norsk	Side	43
Suomi	Sivu	46
Ελληνικά	Σελίδα	50
Türkçe	Sayfa	54
Polski	Strona	59
Česky	Strana	63
Slovensky	Strana	67
Magyar	Oldal	71
Русский	Страница	75
Українська	Сторінка	81
Қазақша	Бет	86
Română	Pagina	91
Български	Страница	95
Македонски	Страна	99
Srpski	Strana	103
Slovensko	Stran	107
Hrvatski	Stranica	111
Eesti	Lehekülj	115
Latviešu	Lappuse	118
Lietuviškai	Puslapis	122
عربي	صفحة	131
فارسی	صفحه	135



4 |





Deutsch

Sicherheitshinweise



Lesen Sie alle Sicherheitshinweise und Anweisungen. Versäumnisse bei der Einhaltung der Sicherheitshinweise und Anweisungen können elektrischen Schlag, Brand und/oder schwere Verletzungen verursachen.

Bewahren Sie diese Anweisungen gut auf.

- ▶ **Dieser Sauger ist nicht vorgesehen für die Benutzung durch Kinder und Personen mit eingeschränkten physischen, sensorischen oder geistigen Fähigkeiten oder mangelnder Erfahrung und Wissen.**

Dieser Sauger kann von Kindern ab 8 Jahren und Personen mit eingeschränkten physischen, sensorischen oder geistigen Fähigkeiten oder mangelnder Erfahrung und Wissen benutzt werden, wenn sie durch eine für ihre Sicherheit verantwortliche Person beaufsichtigt werden oder von dieser im sicheren Umgang mit dem Sauger eingewiesen worden sind und die damit verbundenen Gefahren verstehen. Andernfalls besteht die Gefahr von Fehlbedienung und Verletzungen.

- ▶ **Beaufsichtigen Sie Kinder bei Benutzung, Reinigung und Wartung.** Damit wird sichergestellt, dass Kinder nicht mit dem Sauger spielen.

⚠ WARNUNG Saugen Sie keine gesundheitsgefährdenden Stoffe, z.B. Buchenholz- oder Eichenholzstaub, Gesteinsstaub, Asbest. Diese Stoffe gelten als krebserregend.

Informieren Sie sich über die gültigen Regelungen/Gesetze bezüglich des Umgangs mit gesundheitsgefährdenden Stäuben in Ihrem Land.

⚠ WARNUNG Benutzen Sie den Sauger nur, wenn Sie alle Funktionen voll einschätzen können und ohne Einschränkungen durchführen können oder entsprechende Anweisungen erhalten haben. Eine sorgfältige Einweisung verringert Fehlbedienung und Verletzungen.

⚠ WARNUNG Der Sauger ist nur geeignet zum Saugen von trockenen Stoffen. Das Eindringen von Flüssigkeiten erhöht das Risiko eines elektrischen Schlages.

⚠ ACHTUNG Der Sauger darf nur in Innenräumen benutzt und aufbewahrt werden. Das Eindringen von Regen oder Nässe in das Saugerteil erhöht das Risiko eines elektrischen Schlages.

⚠ WARNUNG Saugen Sie keine heißen oder brennenden Stäube und nicht in explosionsgefährdeten Räumen. Stäube können sich entzünden oder explodieren.

- ▶ Entfernen Sie den Akku, bevor Sie den Sauger warten oder reinigen, Geräteeinstellungen vornehmen, Zubehörteile wechseln oder den Sauger aufbewahren. Diese Vorsichtsmaßnahme verhindert den unbeabsichtigten Start des Saugers.
- ▶ Sorgen Sie für gute Belüftung am Arbeitsplatz.
- ▶ Lassen Sie den Sauger nur von qualifiziertem Fachpersonal mit Original-Ersatzteilen reparieren. Damit wird sichergestellt, dass die Sicherheit des Saugers erhalten bleibt.
- ▶ Reinigen Sie den Sauger nicht mit direkt gerichtetem Wasserstrahl. Das Eindringen von Wasser in das Saugerteil erhöht das Risiko eines elektrischen Schlages.
- ▶ Öffnen Sie den Akku nicht. Es besteht die Gefahr eines Kurzschlusses.



Schützen Sie den Akku vor Hitze, z. B. auch vor dauernder Sonneneinstrahlung, Feuer, Wasser und Feuchtigkeit. Es besteht Explosionsgefahr.

- ▶ Halten Sie den nicht benutzten Akku fern von Büroklammern, Münzen, Schlüsseln, Nägeln, Schrauben oder anderen kleinen Metallgegenständen, die eine Überbrückung der Kontakte verursachen könnten. Ein Kurzschluss zwischen den Akkukontakten kann Verbrennungen oder Feuer zur Folge haben.
- ▶ Bei falscher Anwendung kann Flüssigkeit aus dem Akku austreten. Vermeiden Sie den Kontakt damit. Bei zufälligem Kontakt mit Wasser abspülen. Wenn die Flüssigkeit in die Augen kommt, nehmen Sie zusätzlich ärztliche Hilfe in Anspruch. Austretende Akkufflüssigkeit kann zu Hautreizungen oder Verbrennungen führen.
- ▶ Bei Beschädigung und unsachgemäßem Gebrauch des Akkus können Dämpfe austreten. Führen Sie Frischluft zu und suchen Sie bei Beschwerden einen Arzt auf. Die Dämpfe können die Atemwege reizen.
- ▶ Laden Sie die Akkus nur mit Ladegeräten auf, die vom Hersteller empfohlen werden. Durch ein Ladegerät, das für eine bestimmte Art von Akkus geeignet ist, besteht Brandgefahr, wenn es mit anderen Akkus verwendet wird.
- ▶ Verwenden Sie den Akku nur in Verbindung mit Ihrem Bosch-Produkt. Nur so wird der Akku vor gefährlicher Überlastung geschützt.
- ▶ Durch spitze Gegenstände wie z. B. Nagel oder Schraubenzieher oder durch äußere Kräfteinwirkung kann der Akku beschädigt werden. Es kann zu einem internen

Kurzschluss kommen und der Akku brennen, rauchen, explodieren oder überhitzen.

Symbole

Die nachfolgenden Symbole können für den Gebrauch Ihres Saugers von Bedeutung sein. Prägen Sie sich bitte die Symbole und ihre Bedeutung ein. Die richtige Interpretation der Symbole hilft Ihnen, den Sauger besser und sicherer zu gebrauchen.

Symbole und ihre Bedeutung



VORSICHT **Lesen Sie alle Sicherheitshinweise und Anweisungen.** Versäumnisse bei der Einhaltung der Sicherheitshinweise und Anweisungen können elektrischen Schlag, Brand und/oder schwere Verletzungen verursachen.



Saugkraft einstellen
 – „**Low**“: geringe Saugkraft
 – „**High**“: starke Saugkraft



Ein-Aus-Taste

Produkt- und Leistungsbeschreibung

Bestimmungsgemäßer Gebrauch

Der Sauger ist bestimmt zum Aufsaugen und Absaugen von nicht gesundheitsgefährdenden Stoffen. Der Sauger ist für gewerbliche Zwecke bestimmt, z. B. in Hotels, Schulen, Fabriken, Läden, Büros und Vermietergeschäften.

Benutzen Sie den Sauger nur, wenn Sie alle Funktionen voll einschätzen und ohne Einschränkungen durchführen können oder entsprechende Anweisungen erhalten haben.

Abgebildete Komponenten

Die Nummerierung der abgebildeten Komponenten bezieht sich auf die Darstellung des Saugers auf der Grafikkarte.

- 1 Entriegelungstaste für Staubbehälter
- 2 LED
- 3 Saugleistungstaste „High/Low“
- 4 Ein-Aus-Taste
- 5 Aufhängegurt
- 6 Akku*
- 7 Motorgehäuse
- 8 Staubbehälter
- 9 Verlängerungsrohr
- 10 Fugendüse
- 11 Halter für Fugendüse
- 12 Bodendüse
- 13 Akku-Entriegelungstaste
- 14 flexibles Verlängerungsrohr
- 15 Filtereinheit
- 16 Filterabdeckung
- 17 Filterdichtung
- 18 HEPA-Filter

*Abgebildetes oder beschriebenes Zubehör gehört nicht zum Standard-Lieferumfang. Das vollständige Zubehör finden Sie in unserem Zubehörprogramm.

Technische Daten

Akku-Trockensauger		GAS 14,4 V-LI	GAS 18 V-LI
Sachnummer		3 601 JC6 0..	3 601 JC6 1..
Behältervolumen (Brutto)	l	0,7	0,7
max. Unterdruck	kPa	3,7	4
max. Durchflussmenge	l/s	18,7	19,3
Gewicht entsprechend EPTA-Procedure 01/2003	kg	1,5/1,3 ¹⁾	1,6/1,4 ¹⁾
erlaubte Umgebungstemperatur			
– beim Laden	°C	0... +45	0... +45
– beim Betrieb ²⁾ und bei Lagerung	°C	-20... +50	-20... +50
empfohlene Akkus			GBA 18V..
		GBA 14,4V..	GBA 18V... W

Technische Daten ermittelt mit Akku aus Lieferumfang.

¹⁾ abhängig vom verwendeten Akku

²⁾ eingeschränkte Leistung bei Temperaturen < 0 °C

³⁾ nur für induktive Akkus

8 | Deutsch

Akku-Trockensauger	GAS 14,4 V-LI		GAS 18 V-LI
empfohlene Ladegeräte		AL 18.. GAL 3680	AL 18.. GAL 3680 GAL 18... W ³⁾
Betriebsdauer pro Akku-Ladung			
– Saugkraft-Stufe „ High “	min/Ah	8	9
– Saugkraft-Stufe „ Low “	min/Ah	20	20

Technische Daten ermittelt mit Akku aus Lieferumfang.

¹⁾ abhängig vom verwendeten Akku

²⁾ eingeschränkte Leistung bei Temperaturen < 0 °C

³⁾ nur für induktive Akkus

Montage

Akku laden

- ▶ **Benutzen Sie nur die auf der Zubehörseite aufgeführten Ladegeräte.** Nur diese Ladegeräte sind auf den bei Ihrem Sauger verwendeten Li-Ionen-Akku abgestimmt.

Hinweis: Der Akku wird teilgeladen ausgeliefert. Um die volle Leistung des Akkus zu gewährleisten, laden Sie vor dem ersten Einsatz den Akku vollständig im Ladegerät auf.

Der Akku muss zum Laden aus dem Sauger entnommen werden.

Der Li-Ionen-Akku kann jederzeit aufgeladen werden, ohne die Lebensdauer zu verkürzen. Eine Unterbrechung des Ladevorganges schädigt den Akku nicht.

Der Li-Ionen-Akku ist durch die „Electronic Cell Protection (ECP)“ gegen Tiefentladung geschützt. Bei entladenerm Akku wird das Elektrowerkzeug durch eine Schutzschaltung abgeschaltet: Das Einsatzwerkzeug bewegt sich nicht mehr.

- ▶ **Drücken Sie nach dem automatischen Abschalten des Saugers nicht weiter auf den Ein-/Ausschalter.** Der Akku kann beschädigt werden.

Der Akku ist mit einer NTC-Temperaturüberwachung ausgestattet, welche ein Aufladen nur im Temperaturbereich zwischen 0 °C und 45 °C zulässt. Dadurch wird eine hohe Akku-Lebensdauer erreicht.

Beachten Sie die Hinweise zur Entsorgung.

Akku entnehmen (siehe Bilder A1 – A2)

Der Akku **6** verfügt über zwei Verriegelungsstufen, die verhindern sollen, dass der Akku beim unbeabsichtigten Drücken der Akku-Entriegelungstaste **13** herausfällt. Solange der Akku im Elektrowerkzeug eingesetzt ist, wird er durch eine Feder in Position gehalten.

- Zur Entnahme des Akkus **6** drücken Sie die Entriegelungstaste **13** und ziehen den Akku nach hinten aus dem Sauger. **Wenden Sie dabei keine Gewalt an.**

Saugzubehör montieren (siehe Bild B)

- ▶ **Entfernen Sie den Akku, bevor Sie den Sauger warten oder reinigen, Geräteeinstellungen vornehmen, Zubehörteile wechseln oder den Sauger aufbewahren.** Diese Vorsichtsmaßnahme verhindert den unbeabsichtigten Start des Saugers.

Das Saugzubehör kann direkt mit dem Staubbehälter **8** zusammengesteckt werden.

Die Kombinationsmöglichkeiten der verschiedenen Saugzubehörteile entnehmen Sie der Abbildung.

- Stecken Sie die Saugzubehörteile fest in den Anschluss am Staubbehälter **8** und ineinander.

Betrieb

- ▶ **Entfernen Sie den Akku, bevor Sie den Sauger warten oder reinigen, Geräteeinstellungen vornehmen, Zubehörteile wechseln oder den Sauger aufbewahren.** Diese Vorsichtsmaßnahme verhindert den unbeabsichtigten Start des Saugers.

Inbetriebnahme

- ▶ **Stellen Sie vor dem Saugen sicher, dass die Filterreinheit fest montiert ist.**
- ▶ **Verwenden Sie nur einen unbeschädigten Filter (keine Risse, kleine Löcher etc.). Wechseln Sie einen beschädigten Filter sofort aus.**

Ein-/Ausschalten

Um Energie zu sparen, schalten Sie den Sauger nur ein, wenn Sie ihn benutzen.

- Zum **Einschalten** des Saugers drücken Sie die Ein-Aus-Taste **4**. Die LED **2** leuchtet bei eingeschaltetem Sauger und ermöglicht das Ausleuchten des Arbeitsbereiches bei ungünstigen Lichtverhältnissen.
- Zum **Ausschalten** des Saugers drücken Sie erneut die Ein-Aus-Taste **4**.

Saugkraft einstellen

Nach dem Einschalten ist standardmäßig die Saugkraft-Stufe „**High**“ eingestellt.

- Drücken Sie die Taste **3** für geringe Saugkraft.
- Drücken Sie erneut die Taste **3**, wenn Sie wieder die starke Saugkraft einstellen wollen.

Wartung und Service

Wartung und Reinigung

- ▶ **Entfernen Sie den Akku, bevor Sie den Sauger warten oder reinigen, Geräteeinstellungen vornehmen, Zubehörteile wechseln oder den Sauger aufbewahren.** Diese Vorsichtsmaßnahme verhindert den unbeabsichtigten Start des Saugers.
- ▶ **Halten Sie den Sauger, die Filtereinheit und die Lüftungsschlitze sauber, um gut und sicher zu arbeiten.**
 - Reinigen Sie das Gehäuse des Saugers von Zeit zu Zeit mit einem feuchten Tuch.
 - Reinigen Sie verschmutzte Ladekontakte mit einem trockenen Tuch.

Staubbehälter reinigen (siehe Bilder C1 – C3)

Reinigen Sie den Staubbehälter **8** nach jedem Gebrauch, um die optimale Leistungsfähigkeit des Saugers zu erhalten.

- Drücken Sie auf die Entriegelungstaste **1** und nehmen Sie den Staubbehälter **8** vom Motorgehäuse **7** ab. Entnehmen Sie die Filtereinheit **15** aus dem Staubbehälter.
- Schütteln Sie den Staubbehälter **8** über einem geeigneten Abfallbehälter aus.
- Falls erforderlich, reinigen Sie den Staubbehälter mit einem feuchten Tuch. Falls erforderlich, reinigen Sie die Filtereinheit (siehe „Filtereinheit reinigen“, Seite 9).
- Setzen Sie die Filtereinheit **15** wieder in den Staubbehälter **8** ein. Hängen Sie danach den Staubbehälter unten in das Motorgehäuse ein und lassen Sie dann den Staubbehälter unter leichtem Druck hörbar einrasten.

Filtereinheit reinigen (siehe Bilder D1 – D3)

- Drücken Sie auf die Entriegelungstaste **1** und nehmen Sie den Staubbehälter **8** vom Motorgehäuse **7** ab. Entnehmen Sie die Filtereinheit **15** aus dem Staubbehälter.
- Drehen Sie die Filterabdeckung **16** von der Filterdichtung **17**. Entnehmen Sie den HEPA-Filter **18** aus der Filterabdeckung **16**.
- Bürsten Sie die Lamellen des HEPA-Filters mit einem weichen Besen ab.
- Der Zusammenbau erfolgt in umgekehrter Reihenfolge.

Störungen

Überprüfen Sie bei ungenügender Saugleistung:

- Ist der Staubbehälter **8** voll?
 - ▷ Siehe „Staubbehälter reinigen“, Seite 9.
- Ist der HEPA-Filter **18** mit Staub zugesetzt?
 - ▷ Siehe „Filtereinheit reinigen“, Seite 9.
- Ist die Kapazität des Akkus zu schwach?
 - ▷ Siehe „Akku laden“, Seite 8.

Regelmäßiges Entleeren des Staubbehälters **8** und Reinigen der Filtereinheit **15** gewährleistet optimale Saugleistung.

Wird die Saugleistung danach nicht erreicht, ist der Sauger dem Kundendienst zuzuführen.

Kundendienst und Anwendungsberatung

Der Kundendienst beantwortet Ihre Fragen zu Reparatur und Wartung Ihres Produkts sowie zu Ersatzteilen. Explosionszeichnungen und Informationen zu Ersatzteilen finden Sie auch unter:

www.bosch-pt.com

Das Bosch-Anwendungsberatungs-Team hilft Ihnen gerne bei Fragen zu unseren Produkten und deren Zubehör.

www.powertool-portal.de, das Internetportal für Handwerker und Heimwerker.

Geben Sie bei allen Rückfragen und Ersatzteilbestellungen bitte unbedingt die 10-stellige Sachnummer laut Typenschild des Produkts an.

Deutschland

Robert Bosch GmbH

Servicezentrum Elektrowerkzeuge

Zur Luhne 2

37589 Kalefeld – Willershausen

Unter www.bosch-pt.de können Sie online Ersatzteile bestellen oder Reparaturen anmelden.

Kundendienst: Tel.: (0711) 40040460

Fax: (0711) 40040461

E-Mail: Servicezentrum.Elektrowerkzeuge@de.bosch.com

Anwendungsberatung: Tel.: (0711) 40040460

Fax: (0711) 40040462

E-Mail: kundenberatung.ew@de.bosch.com

Österreich

Unter www.bosch-pt.at können Sie online Ersatzteile bestellen.

Tel.: (01) 797222010

Fax: (01) 797222011

E-Mail: service.elektrowerkzeuge@at.bosch.com

Schweiz

Unter www.bosch-pt.com/ch/de können Sie online Ersatzteile bestellen.

Tel.: (044) 8471511

Fax: (044) 8471551

E-Mail: Aftersales.Service@de.bosch.com

Luxemburg

Tel.: +32 2 588 0589

Fax: +32 2 588 0595

E-Mail: outillage.gereedschap@be.bosch.com

Transport

Die enthaltenen Li-Ionen-Akkus unterliegen den Anforderungen des Gefahrgutrechts. Die Akkus können durch den Benutzer ohne weitere Auflagen auf der Straße transportiert werden.

Beim Versand durch Dritte (z.B.: Lufttransport oder Spedition) sind besondere Anforderungen an Verpackung und Kennzeichnung zu beachten. Hier muss bei der Vorbereitung des Versandstückes ein Gefahrgut-Experte hinzugezogen werden.

10 | English

Versenden Sie Akkus nur, wenn das Gehäuse unbeschädigt ist. Kleben Sie offene Kontakte ab und verpacken Sie den Akku so, dass er sich nicht in der Verpackung bewegt. Bitte beachten Sie auch eventuelle weiterführende nationale Vorschriften.

Entsorgung

Sauger, Akkus, Zubehör und Verpackungen sollen einer umweltgerechten Wiederverwertung zugeführt werden.

Werfen Sie Sauger und Akkus/Batterien nicht in den Hausmüll!

Nur für EU-Länder:

Gemäß der europäischen Richtlinie 2012/19/EU müssen nicht mehr gebrauchsfähige Sauger und gemäß der europäischen Richtlinie 2006/66/EG müssen defekte oder verbrauchte Akkus/Batterien getrennt gesammelt und einer umweltgerechten Wiederverwertung zugeführt werden.

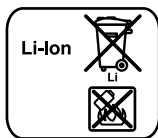
Nicht mehr gebrauchsfähige Akkus/Batterien können direkt abgegeben werden bei:

Deutschland

Recyclingzentrum Elektrowerkzeuge
Osteroder Landstraße 3
37589 Kalefeld

Schweiz

Batrec AG
3752 Wimmis BE

Akkus/Batterien:**Li-Ion:**

Bitte beachten Sie die Hinweise im Abschnitt „Transport“, Seite 9.

Änderungen vorbehalten.

English**Safety Notes****Read all safety warnings and all instructions.**

Failure to follow the warnings and instructions may result in electric shock, fire and/or serious injury.

Save these instructions.

► **This vacuum cleaner is not intended for use by children and persons with physical, sensory or mental limitations or a lack of experience or knowledge.**

This vacuum cleaner can be used by children aged 8 or older and by persons who have physical, sensory or mental limitations or a lack of experience or knowledge if a person responsible for their safety supervises them or has instructed them in the safe operation of the vacuum cleaner and they understand the associated dangers. Otherwise, there is a danger of operating errors and injuries.

► **Supervise children during use, cleaning and maintenance.** This will ensure that children do not play with the vacuum cleaner.

⚠ WARNING Do not vacuum materials that are harmful to one's health, e. g. dust from beech or oak wood, masonry dust, asbestos. These materials are considered carcinogenic.

Inform yourself about the valid regulations/laws for your country concerning the handling of materials that are hazardous to one's health.

⚠ WARNING Use the vacuum cleaner only when you fully understand and can perform all functions without limitation, or have received appropriate instructions. A thorough introduction reduces operating errors and injuries.

⚠ WARNING The vacuum cleaner is suitable only for vacuuming dry materials. The penetration of liquids increases the risk of an electric shock.


⚠ IMPORTANT The vacuum cleaner may only be used and stored indoors. The penetration of rain or moisture into the vacuum cleaner lid increases the risk of an electric shock.

⚠ WARNING Do not vacuum hot or burning dusts, and in rooms with an explosion hazard. Dusts can ignite or explode.

► **Remove the battery before cleaning or performing maintenance on the vacuum cleaner, making tool adjustments, changing accessories or storing the vacuum cleaner.** This safety measure prevents the vacuum cleaner from being started accidentally.

► **Provide for good ventilation at the working place.**

► **Have the vacuum cleaner repaired only through qualified specialists and only using original spare parts.** This ensures that the safety of your vacuum cleaner is maintained.


- ▶ **Do not clean the vacuum cleaner with a water jet pointed directly at it.** The penetration of water into the vacuum cleaner lid increases the risk of an electric shock.
- ▶ **Do not open the battery.** Danger of short-circuiting.
-  **Protect the battery against heat, e. g., against continuous intense sunlight, fire, water, and moisture.** Danger of explosion.
- ▶ **When battery pack is not in use, keep it away from other metal objects like paper clips, coins, keys, nails, screws, or other small metal objects that can make a connection from one terminal to another.** Shorting the battery terminals together may cause burns or a fire.
- ▶ **Under abusive conditions, liquid may be ejected from the battery; avoid contact. If contact accidentally occurs, flush with water. If liquid contacts eyes, additionally seek medical help.** Liquid ejected from the battery may cause irritations or burns.
- ▶ **In case of damage and improper use of the battery, vapours may be emitted. Ventilate the area and seek medical help in case of complaints.** The vapours can irritate the respiratory system.
- ▶ **Recharge only with the charger specified by the manufacturer.** A charger that is suitable for one type of battery pack may create a risk of fire when used with another battery pack.
- ▶ **Use the battery only together with your Bosch product.** This is the only way to protect the battery against dangerous overload.
- ▶ **The battery can be damaged by pointed objects such as nails or screwdrivers or by force applied externally.** An internal short circuit can occur and the battery can burn, smoke, explode or overheat.

Symbols

The following symbols could have a meaning for the use of your vacuum cleaner. Please take note of the symbols and their meaning. The correct interpretation of the symbols will help you to use the vacuum cleaner in a better and safer manner.

Symbols and their meaning



 **CAUTION** Read all safety warnings and all instructions. Failure to follow the warnings and instructions may result in electric shock, fire and/or serious injury.



Symbols and their meaning



Adjusting the vacuuming power

- **"Low"**: Low vacuuming power
- **"High"**: High vacuuming power

On/Off button

Product Description and Specifications

Intended Use

The vacuum cleaner is intended for vacuuming and extracting materials that are not hazardous to one's health. The vacuum cleaner is intended for commercial use, for example in hotels, schools, factories, shops, offices and rental businesses.

Use the vacuum cleaner only when you fully understand and can perform all functions without limitation, or have received appropriate instructions.

Product Features

The numbering of the product features refers to the illustration of the vacuum cleaner on the graphics page.

- 1 Release button for dust cup
- 2 LED
- 3 Vacuum power button "High/Low"
- 4 On/Off button
- 5 Suspension strap
- 6 Battery pack*
- 7 Motor housing
- 8 Dust cup
- 9 Extension tube
- 10 Crevice nozzle
- 11 Holder for crevice nozzle
- 12 Floor nozzle
- 13 Battery unlocking button
- 14 Flexible extension tube
- 15 Filter assembly
- 16 Filter cover
- 17 Filter seal
- 18 HEPA filter

*Accessories shown or described are not part of the standard delivery scope of the product. A complete overview of accessories can be found in our accessories program.

12 | English

Technical Data

Cordless dry vacuum cleaner		GAS 14,4 V-Li	GAS 18 V-Li
Article number		3 601 JC6 0..	3 601 JC6 1..
Container volume (gross)	l	0.7	0.7
Vacuum, max.	kPa	3.7	4
Airflow, max.	l/s	18.7	19.3
Weight according to EPTA-Procedure 01/2003	kg	1.5/1.3 ¹⁾	1.6/1.4 ¹⁾
Permitted ambient temperature			
– during charging	°C	0 ... +45	0 ... +45
– during operation ²⁾ and during storage	°C	-20 ... +50	-20 ... +50
Recommended batteries		GBA 14.4V..	GBA 18V.. GBA 18V... W
Recommended chargers		AL 18.. GAL 3680	AL 18.. GAL 3680 GAL 18... W ³⁾
Operating duration per battery-pack charge			
– Vacuuming power “High”	min/Ah	8	9
– Vacuuming power “Low”	min/Ah	20	20

Technical data determined with battery from delivery scope.

¹⁾ depending on the battery pack being used

²⁾ Limited performance at temperatures < 0 °C

³⁾ only for wireless charging batteries

Assembly**Battery Charging**

- **Use only the battery chargers listed on the accessories page.** Only these battery chargers are matched to the lithium-ion battery pack used in your vacuum cleaner.

Note: The battery supplied is partially charged. To ensure full capacity of the battery, completely charge the battery in the battery charger before using your power tool for the first time. The battery must be removed from the vacuum cleaner to charge it.

The lithium-ion battery can be charged at any time without reducing its service life. Interrupting the charging procedure does not damage the battery.

The lithium-ion battery is protected against deep discharging by the “Electronic Cell Protection (ECP)”. When the battery is empty, the machine is switched off by means of a protective circuit: The inserted tool no longer rotates.

- **After the automatic shut-off of the vacuum cleaner, do not continue to press the On/Off button.** The battery pack could become damaged.

The battery is equipped with a NTC temperature control which allows charging only within a temperature range of between 0 °C and 45 °C. A long battery service life is achieved in this manner.

Observe the notes for disposal.

Removing the battery (see figures A1 – A2)

The battery **6** is equipped with two locking levels that should prevent the battery from falling out when pushing the battery unlocking button **13** unintentionally. As long as the battery is inserted in the power tool, it is held in position by means of a spring.

- To remove the battery pack **6**, press the battery unlocking button **13** and pull the battery pack toward the rear out of the vacuum cleaner. **Do not exert any force when doing this.**

Mounting VAC Accessories (see figure B)

- **Remove the battery before cleaning or performing maintenance on the vacuum cleaner, making tool adjustments, changing accessories or storing the vacuum cleaner.** This safety measure prevents the vacuum cleaner from being started accidentally.

The vacuum cleaner accessories can be connected directly to the dust cup **8**.

The combination possibilities of the various vacuum cleaner accessories can be viewed in the figure.

- Connect the vacuum cleaner accessories firmly to the connection at the dust cup **8** and in to each other.

Operation

- ▶ **Remove the battery before cleaning or performing maintenance on the vacuum cleaner, making tool adjustments, changing accessories or storing the vacuum cleaner.** This safety measure prevents the vacuum cleaner from being started accidentally.

Starting Operation

- ▶ **Before vacuuming, ensure that the filter assembly is assembled securely.**
- ▶ **Only use an undamaged filter (no cracks, small holes, etc.). Replace a damaged filter immediately.**

Switching On and Off

To save energy, only switch the vacuum cleaner on when using it.

- To **switch on** the vacuum cleaner, press the On/Off button **4**.
The LED **2** lights up when the vacuum cleaner is switched on and enables the illumination of the work area in poor visibility.
- To **switch off** the vacuum cleaner, press the On/Off button **4** again.

Adjusting the vacuuming power

After switching on, the “**High**” vacuuming power stage is set by default.

- Press button **3** for low vacuuming power.
- To switch back to high vacuuming power, press button **3** again.

Maintenance and Service

Maintenance and Cleaning

- ▶ **Remove the battery before cleaning or performing maintenance on the vacuum cleaner, making tool adjustments, changing accessories or storing the vacuum cleaner.** This safety measure prevents the vacuum cleaner from being started accidentally.
- ▶ **For safe and proper working, always keep the vacuum cleaner, the filter assembly and the ventilation slots clean.**

- Clean the vacuum cleaner housing from time to time using a moist cloth.
- Clean soiled charger contacts using a dry cloth.

Cleaning the Dust Cup (see figures C1 – C3)

To maintain the optimum performance of the vacuum cleaner, clean the dust cup **8** after each use.

- Press release button **1** and remove the dust cup **8** from the motor housing **7**.
Remove the filter assembly **15** from the dust cup.
- Shake/tap out the dust cup **8** over a suitable waste bin.
- If required, clean the dust cup with a moist cloth.
If required, clean the filter assembly (see “Cleaning the Filter Assembly”, page 13).

- Reinsert the filter assembly **15** into the dust cup **8**.
Afterwards, hang the dust cup at the bottom into the motor housing, apply light pressure until the dust cup can be heard to engage.

Cleaning the Filter Assembly (see figures D1 – D3)

- Press release button **1** and remove the dust cup **8** from the motor housing **7**.
Remove the filter assembly **15** from the dust cup.
- Remove the filter cover **16** from the filter seal **17**.
Remove the HEPA filter **18** from filter cover **16**.
- Brush off the lamellas of the HEPA filter with a soft hand brush.
- Assembly is carried out in reverse order.

Malfunctions

In the case of insufficient vacuuming performance, check the following:

- Is the dust cup **8** full?
▷ See “Cleaning the Dust Cup”, page 13.
- Is the HEPA filter **18** clogged with dust?
▷ See “Cleaning the Filter Assembly”, page 13.
- Is the capacity of the battery pack too low?
▷ See “Battery Charging”, page 12.

Regular emptying of the dust cup **8** and cleaning of the filter assembly **15** ensures optimal vacuum capacity.

If the vacuuming performance is not achieved thereafter, take the vacuum cleaner to customer service.

After-sales Service and Application Service

Our after-sales service responds to your questions concerning maintenance and repair of your product as well as spare parts. Exploded views and information on spare parts can also be found under:

www.bosch-pt.com

Bosch's application service team will gladly answer questions concerning our products and their accessories.

In all correspondence and spare parts orders, please always include the 10-digit article number given on the nameplate of the product.

Great Britain

Robert Bosch Ltd. (B.S.C.)
P.O. Box 98
Broadwater Park
North Orbital Road
Denham
Uxbridge
UB 9 5HJ

At www.bosch-pt.co.uk you can order spare parts or arrange the collection of a product in need of servicing or repair.

Tel. Service: (0344) 7360109

E-Mail: boschservicecentre@bosch.com

14 | English

Ireland

Origo Ltd.
Unit 23 Magna Drive
Magna Business Park
City West
Dublin 24
Tel. Service: (01) 4666700
Fax: (01) 4666888

Australia, New Zealand and Pacific Islands

Robert Bosch Australia Pty. Ltd.
Power Tools
Locked Bag 66
Clayton South VIC 3169
Customer Contact Center
Inside Australia:
Phone: (01300) 307044
Fax: (01300) 307045
Inside New Zealand:
Phone: (0800) 543353
Fax: (0800) 428570
Outside AU and NZ:
Phone: +61 3 95415555
www.bosch.com.au

Republic of South Africa

Customer service
Hotline: (011) 6519600

Gauteng – BSC Service Centre

35 Roper Street, New Centre
Johannesburg
Tel.: (011) 4939375
Fax: (011) 4930126
E-Mail: bsctools@icon.co.za

KZN – BSC Service Centre

Unit E, Almar Centre
143 Crompton Street
Pinetown
Tel.: (031) 7012120
Fax: (031) 7012446
E-Mail: bsc.dur@za.bosch.com

Western Cape – BSC Service Centre

Democracy Way, Prosperity Park
Milnerton
Tel.: (021) 5512577
Fax: (021) 5513223
E-Mail: bsc@zsd.co.za

Bosch Headquarters

Midrand, Gauteng
Tel.: (011) 6519600
Fax: (011) 6519880
E-Mail: rbsa-hq.pts@za.bosch.com

Transport

The contained lithium-ion batteries are subject to the Dangerous Goods Legislation requirements. The user can transport the batteries by road without further requirements.

When being transported by third parties (e. g.: air transport or forwarding agency), special requirements on packaging and labelling must be observed. For preparation of the item being shipped, consulting an expert for hazardous material is required.

Dispatch batteries only when the housing is undamaged. Tape or mask off open contacts and pack up the battery in such a manner that it cannot move around in the packaging. Please also observe possibly more detailed national regulations.

Disposal

Vacuum cleaners, battery packs, accessories and packaging should be sorted for environmental-friendly recycling.

Do not dispose of vacuum cleaners and battery packs/batteries into household waste!

Only for EC countries:

According to the European Guideline 2012/19/EU, vacuum cleaner that are no longer usable, and according to the European Guideline 2006/66/EC, defective or used battery packs/batteries, must be collected separately and disposed of in an environmentally correct manner.

Batteries no longer suitable for use can be directly returned at:

Great Britain

Robert Bosch Ltd. (B.S.C.)
P.O. Box 98
Broadwater Park
North Orbital Road
Denham
Uxbridge
UB 9 5HJ

At www.bosch-pt.co.uk you can order spare parts or arrange the collection of a product in need of servicing or repair.

Tel. Service: (0344) 7360109

E-Mail: boschservicecentre@bosch.com

Battery packs/batteries:**Li-ion:**

Please observe the instructions in section "Transport", page 14.

Subject to change without notice.

Français

Avertissements de sécurité



Il est impératif de lire toutes les consignes de sécurité et toutes les instructions. Le non-respect des avertissements et instructions indiqués ci-après peut conduire à une électrocution, un incendie et/ou de graves blessures.

Garder précieusement ces instructions.

- **Cet aspirateur n'est pas prévu pour être utilisé par des enfants et personnes souffrant d'un handicap physique, sensoriel ou mental ou manquant d'expérience ou de connaissances.**

Cet aspirateur peut être utilisé par les enfants (âgés d'au moins 8 ans) et par les personnes souffrant d'un handicap physique, sensoriel ou mental ou manquant d'expérience ou de connaissances, lorsque ceux-ci sont sous la surveillance d'une personne responsable de leur sécurité ou après avoir reçu des instructions sur la façon d'utiliser l'aspirateur en toute sécurité et après avoir bien compris les dangers liés à son utilisation. Il y a sinon risque de blessures et d'utilisation inappropriée.

- **Ne laissez pas les enfants sans surveillance lors de l'utilisation, du nettoyage et de l'entretien.** Faites en sorte que les enfants ne jouent pas avec l'aspirateur.

⚠ AVERTISSEMENT Ne pas aspirer de matériaux nuisibles à la santé, p. ex. les poussières de hêtre ou de chêne, les poussières de pierre, l'amiante. Ces matériaux sont considérés comme étant cancérigène.

En ce qui concerne la manipulation de poussières nocives à la santé, s'informer sur les directives/lois en vigueur dans votre pays.

⚠ AVERTISSEMENT N'utilisez l'aspirateur qu'après vous être familiarisé avec toutes ses fonctions et que vous êtes en mesure de l'utiliser sans réserve ou après avoir reçu des instructions correspondantes. Une formation soignée réduit les faux managements et les blessures.

⚠ AVERTISSEMENT L'aspirateur n'est conçu que pour l'aspiration de matières sèches. La pénétration de liquides accroît le risque de choc électrique.

⚠ ATTENTION L'aspirateur ne doit être utilisé et stocké qu'à l'intérieur. La pénétration de pluie ou de l'eau à l'intérieur de la partie supérieure de l'aspirateur augmente le risque de choc électrique.

⚠ AVERTISSEMENT Ne pas aspirer de poussières chaudes et brûlantes et en aucun cas dans des locaux à atmosphère explosive. Les poussières risqueraient de s'enflammer ou d'exploser.

- **Retirer l'accu avant de nettoyer l'aspirateur, d'effectuer des réglages, de changer d'accessoire ou de ranger l'aspirateur.** Cette mesure de précaution permet de prévenir toute mise en route intempestive de l'aspirateur.
- **Veiller à bien aérer la zone de travail.**

- **Ne faire réparer l'aspirateur que par du personnel qualifié et seulement avec des pièces de rechange d'origine.** Ceci garantit le maintien de la sécurité de l'aspirateur.

- **Ne dirigez jamais un jet d'eau directement sur l'aspirateur pour le nettoyer.** La pénétration d'eau à l'intérieur de la partie supérieure de l'aspirateur augmente le risque de choc électrique.

- **Ne pas ouvrir l'accu.** Risque de court-circuit.



Protéger l'accu de toute source de chaleur, comme p. ex. l'exposition directe au soleil, au feu, à l'eau et à l'humidité. Il y a risque d'explosion.

- **Tenez l'accumulateur non utilisé à l'écart de toutes sortes d'objets métalliques tels qu'agrafes, pièces de monnaie, clés, clous, vis ou autres, étant donné qu'un pontage peut provoquer un court-circuit.** Un court-circuit entre les contacts d'accu peut provoquer des brûlures ou un incendie.

- **Dans de mauvaises conditions, du liquide peut s'écouler de la batterie ; évitez tout contact. En cas de contact accidentel, nettoyez à l'eau. Si le liquide entre en contact avec les yeux, recherchez en plus une aide médicale.** Le liquide qui s'écoule des batteries peut causer des irritations ou des brûlures.

- **En cas d'endommagement et d'utilisation non conforme de l'accu, des vapeurs peuvent s'échapper. Ventilier le lieu de travail et, en cas de malaises, consulter un médecin.** Les vapeurs peuvent entraîner des irritations des voies respiratoires.

- **Ne charger les accumulateurs que dans des chargeurs recommandés par le fabricant.** Un chargeur approprié à un type spécifique d'accumulateur peut engendrer un risque d'incendie lorsqu'il est utilisé avec d'autres accumulateurs.

16 | Français

- ▶ **N'utiliser l'accumulateur qu'avec votre produit Bosch.**
Ceci protège l'accumulateur contre une surcharge dangereuse.
- ▶ **Les objets pointus comme un clou ou un tournevis et le fait d'exercer une force extérieure sur le boîtier risque d'endommager l'accu.** Il peut en résulter un court-circuit interne et l'accu risque de s'enflammer, de dégager des fumées, d'exploser ou de surchauffer.

Symboles

Les symboles suivants peuvent être importants pour l'utilisation de votre aspirateur. Veuillez mémoriser ces symboles et leurs significations. L'interprétation correcte des symboles vous permettra de mieux utiliser votre aspirateur en toute sécurité.

Symboles et leur signification



⚠ ATTENTION Il est impératif de lire toutes les consignes de sécurité et toutes les instructions. Le non-respect des avertissements et instructions indiqués ci-après peut conduire à une électrocution, un incendie et/ou de graves blessures.



Réglage de la puissance d'aspiration
 – « **Low** » : petite puissance d'aspiration
 – « **High** » : grande puissance d'aspiration



Touche Marche/Arrêt

Description et performances du produit

Utilisation conforme

L'aspirateur est conçu pour l'aspiration de matières non nuisibles à la santé. Il est destiné à des utilisations professionnelles, p. ex. dans les hôtels, les écoles, les usines, les magasins, les bureaux et les commerces de location.

N'utilisez l'aspirateur qu'après vous être familiarisé avec toutes ses fonctions et que vous êtes en mesure de l'utiliser sans réserve ou après avoir reçu des instructions correspondantes.

Éléments de l'appareil

La numérotation des éléments de l'appareil se réfère à la représentation de l'aspirateur sur la page graphique.

- 1 Touche de déverrouillage du bac à poussière
- 2 LED
- 3 Touche de puissance d'aspiration « High/Low »
- 4 Touche Marche/Arrêt
- 5 Boucle d'accrochage
- 6 Accu*
- 7 Carter moteur
- 8 Bac à poussière
- 9 Tube rallonge
- 10 Buse suceur
- 11 Support pour buse suceur
- 12 Buse de sol
- 13 Touche de déverrouillage de l'accumulateur
- 14 Rallonge flexible
- 15 Filtre
- 16 Grille de recouvrement
- 17 Joint de filtre
- 18 Filtre HEPA

* Les accessoires décrits ou illustrés ne sont pas tous compris dans la fourniture. Vous trouverez les accessoires complets dans notre programme d'accessoires.

Caractéristiques techniques

Aspirateur à sec sans fil		GAS 14,4 V-LI	GAS 18 V-LI
N° d'article		3 601 JC6 0..	3 601 JC6 1..
Contenance du réservoir (brut)	l	0,7	0,7
Dépression max.	kPa	3,7	4
Débit max.	l/s	18,7	19,3
Poids suivant EPTA-Procedure 01/2003	kg	1,5/1,3 ¹⁾	1,6/1,4 ¹⁾
Plage de températures autorisées			
– pendant la charge	°C	0 ... +45	0 ... +45
– pendant le fonctionnement ²⁾ et pour le stockage	°C	-20 ... +50	-20 ... +50

Caractéristiques techniques déterminées avec l'accu fourni avec l'appareil.

¹⁾ selon l'accumulateur utilisé

²⁾ Performances réduites à des températures < à 0 °C

³⁾ seulement pour les accus inductifs

Aspirateur à sec sans fil		GAS 14,4 V-Li	GAS 18 V-Li
Accus recommandés		GBA 14,4V..	GBA 18V.. GBA 18V... W
Chargeurs recommandés		AL 18.. GAL 3680	AL 18.. GAL 3680 GAL 18... W ³⁾
Autonomie par chargement d'accu			
– Puissance d'aspiration « High »	min/Ah	8	9
– Puissance d'aspiration « Low »	min/Ah	20	20
Caractéristiques techniques déterminées avec l'accu fourni avec l'appareil.			
¹⁾ selon l'accumulateur utilisé			
²⁾ Performances réduites à des températures < à 0 °C			
³⁾ seulement pour les accus inductifs			

Montage

Chargement de l'accu

► **N'utilisez que les chargeurs mentionnés à la page des accessoires.** Seuls ces chargeurs sont adaptés à l'accu Lithium-Ion de votre aspirateur.

Note : L'accu est fourni en état de charge faible. Afin de garantir la puissance complète de l'accu, chargez complètement l'accu dans le chargeur avant la première mise en service.

Pour être rechargé, l'accu doit être retiré de l'aspirateur.

La batterie Lithium-ion peut être rechargée à tout moment, sans que sa durée de vie n'en soit réduite. Le fait d'interrompre le processus de charge n'endommage pas la batterie. Grâce à la Protection Electronique des Cellules « Electronic Cell Protection (ECP) », l'accu à ions lithium est protégé contre une décharge profonde. Lorsque l'accumulateur est déchargé, l'outil électroportatif s'arrête grâce à un dispositif d'arrêt de protection : L'outil de travail ne tourne plus.

► **Après une désactivation automatique de l'aspirateur, ne pas essayer de le remettre en marche en actionnant l'interrupteur Marche/Arrêt.** L'accu risquerait d'être endommagé.

L'accu est équipé d'une surveillance NTC de température qui ne permet de charger l'accu que sur une plage de température entre 0 °C et 45 °C. La durée de vie de l'accu s'en trouve ainsi augmentée.

Respectez les indications concernant l'élimination.

Retirer l'accu (voir figures A1 – A2)

L'accu **6** dispose de 2 positions de verrouillage qui doivent éviter que l'accu puisse sortir si l'on appuie sur la touche de déverrouillage de l'accu **13** par mégarde. Tant que l'accu reste en place dans l'outil électroportatif, un ressort le maintient en position.

– Pour retirer l'accu **6** appuyez sur le bouton de déverrouillage **13** et tirez l'accu vers l'arrière, hors de l'aspirateur. **Ne forcez pas.**

Montage des accessoires (voir figure B)

► **Retirer l'accu avant de nettoyer l'aspirateur, d'effectuer des réglages, de changer d'accessoire ou de ranger l'aspirateur.** Cette mesure de précaution permet de prévenir toute mise en route intempestive de l'aspirateur.

Les accessoires d'aspiration peuvent être fixés directement sur le bac à poussière **8**.

La figure montre les différentes possibilités de combinaison des pièces d'accessoires.

– Emboîtez fermement les pièces d'accessoire dans le raccord du bac à poussière **8** et les unes dans les autres.

Mise en marche

► **Retirer l'accu avant de nettoyer l'aspirateur, d'effectuer des réglages, de changer d'accessoire ou de ranger l'aspirateur.** Cette mesure de précaution permet de prévenir toute mise en route intempestive de l'aspirateur.

Mise en service

► **Avant d'aspirer, vérifiez que le filtre est correctement fixé.**

► **Assurez-vous que le filtre est en parfait état (sans fissures, petits trous, etc.). Remplacez aussitôt le filtre s'il est endommagé.**

Mise en marche/arrêt

Afin d'économiser l'énergie, ne mettez en marche l'aspirateur que quand vous l'utilisez.

– Pour **mettre en marche** l'aspirateur, actionnez la touche Marche / Arrêt **4**.

La LED **2** s'allume à la mise en marche de l'aspirateur. Elle permet d'éclairer l'espace de travail dans les endroits sombres.

– Pour **arrêter** l'aspirateur, actionnez à nouveau la touche Marche / Arrêt **4**.

Réglage de la puissance d'aspiration

A la mise en marche de l'aspirateur, c'est toujours la puissance d'aspiration « **High** » qui est sélectionnée.

– Pour réduire la puissance d'aspiration, actionnez la touche **3**.

18 | Français

- Pour revenir à la puissance d'aspiration maximale, actionnez à nouveau la touche **3**.

Entretien et Service Après-Vente

Nettoyage et entretien

- ▶ **Retirer l'accu avant de nettoyer l'aspirateur, d'effectuer des réglages, de changer d'accessoire ou de ranger l'aspirateur.** Cette mesure de précaution permet de prévenir toute mise en route intempestive de l'aspirateur.
- ▶ **Tenez toujours propres l'aspirateur, l'unité de filtre ainsi que les fentes de ventilation afin de travailler dans les meilleures conditions et en toute sécurité.**
- Nettoyez de temps en temps le boîtier de l'aspirateur avec un chiffon humide.
- Nettoyez quand ils sont sales les contacts de charge avec un chiffon sec.

Nettoyage du bac à poussière (voir figures C1 – C3)

Pour que l'aspirateur conserve sa capacité d'aspiration maximale, nettoyez le bac à poussière **8** après chaque utilisation.

- Appuyez sur la touche de déverrouillage **1** et retirez le bac à poussière **8** du carter moteur **7**. Sortez le filtre **15** du bac à poussière.
- Secouez le bac à poussière **8** au-dessus d'un conteneur à déchets approprié.
- Si nécessaire, nettoyez le bac à poussière avec un chiffon humide. Si nécessaire, nettoyez le filtre (voir « Nettoyage du filtre », page 18).
- Réinsérez le filtre **15** dans le bac à poussière **8**. Emboîtez en bas le bac à poussière dans l'évidement du carter moteur et fixez-le en haut en exerçant une légère pression jusqu'à ce qu'il s'enclenche de façon audible.

Nettoyage du filtre (voir figures D1 – D3)

- Appuyez sur la touche de déverrouillage **1** et retirez le bac à poussière **8** du carter moteur **7**. Sortez le filtre **15** du bac à poussière.
- Faites tourner la grille de recouvrement **16** pour la désolidariser du joint de filtre **17**. Sortez le filtre HEPA **18** de la grille de recouvrement **16**.
- Brossez les lamelles du filtre HEPA avec une balayette souple.
- La repose s'effectue dans l'ordre inverse.

Dérangements

Au cas où la capacité d'aspiration serait insuffisante, contrôlez si :

- Le bac à poussière **8** est-il plein ?
▷ Voir « Nettoyage du bac à poussière », page 18.
- Le filtre HEPA **18** est-il rempli de poussière ?
▷ Voir « Nettoyage du filtre », page 18.
- L'accu est-il trop faible ?
▷ Voir « Chargement de l'accu », page 17.

Un vidage régulier du bac à poussière **8** et un nettoyage régulier du filtre **15** permettent de conserver une capacité d'aspiration optimale.

Au cas où la capacité d'aspiration ne serait plus atteinte, envoyez l'aspirateur au service après-vente.

Service Après-Vente et Assistance

Notre Service Après-Vente répond à vos questions concernant la réparation et l'entretien de votre produit et les pièces de rechange. Vous trouverez des vues éclatées ainsi que des informations concernant les pièces de rechange également sous : **www.bosch-pt.com**

Les conseillers techniques et assistants Bosch sont à votre disposition pour répondre à vos questions concernant nos produits et leurs accessoires.

Pour toute demande de renseignement ou commande de pièces de rechange, précisez-nous impérativement le numéro d'article à dix chiffres indiqué sur la plaque signalétique du produit.

France

Passer votre commande de pièces détachées directement en ligne sur notre site www.bosch-pt.fr.

Vous êtes un utilisateur, contactez :

Le Service Clientèle Bosch Outillage Electroportatif

Tel. : 0811 360122

(coût d'une communication locale)

Fax : (01) 49454767

E-Mail : contact.outillage-electroportatif@fr.bosch.com

Vous êtes un revendeur, contactez :

Robert Bosch (France) S. A. S.

Service Après-Vente Electroportatif

126, rue de Stalingrad

93705 DRANCY Cédex

Tel. : (01) 43119006

Fax : (01) 43119033

E-Mail : sav.outillage-electroportatif@fr.bosch.com

Belgique, Luxembourg

Tel. : +32 2 588 0589

Fax : +32 2 588 0595

E-Mail : outillage.gereedschap@be.bosch.com

Suisse

Passer votre commande de pièces détachées directement en ligne sur notre site www.bosch-pt.com/ch/fr.

Tel. : (044) 8471512

Fax : (044) 8471552

E-Mail : AfterSales.Service@de.bosch.com

Transport

Les batteries Lithium-ion sont soumises aux règlements de transport des matières dangereuses. L'utilisateur peut transporter les batteries par voie routière sans mesures supplémentaires.

Lors d'une expédition par tiers (par ex. : transport aérien ou entreprise de transport), les mesures à prendre spécifiques à l'emballage et au marquage doivent être observées. Dans un tel cas, lors de la préparation de l'envoi, il est impératif de faire appel à un expert en transport des matières dangereuses.

N'expédiez les accus que si le carter n'est pas endommagé. Recouvrez les contacts non protégés et emballez l'accu de manière à ce qu'il ne puisse pas se déplacer dans l'emballage. Veuillez également respecter les réglementations supplémentaires éventuellement en vigueur.

Élimination des déchets



Prière de rapporter l'aspirateur, les accus et les emballages dans un Centre de recyclage respectueux de l'environnement.

Ne jetez pas l'aspirateur ou les accus/piles avec les ordures ménagères !

Seulement pour les pays de l'Union Européenne :



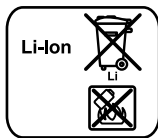
Conformément à la directive européenne 2012/19/CE, les équipements électriques hors d'usage, et conformément à la directive européenne 2006/66/CE, les accus/piles usagés ou défectueux doivent être collectés séparément et être recyclés en respectant l'environnement.

Les batteries/piles dont on ne peut plus se servir peuvent être déposées directement auprès de :

Suisse

Batrec AG
3752 Wimmis BE

Batteries/piles :



Lithium ion :

Respectez les indications données dans le chapitre « Transport », page 18.

Sous réserve de modifications.

Español

Instrucciones de seguridad



Lea íntegramente estas advertencias de peligro e instrucciones. En caso de no atenerse a las advertencias de peligro e instrucciones siguientes, ello puede ocasionar una descarga eléctrica, un incendio y/o lesión grave.

Guarde estas instrucciones en un lugar seguro.

► **Este aspirador no está previsto para la utilización por niños y personas con limitadas capacidades físicas, sensoriales o intelectuales o con falta de experiencia y conocimientos.**

Este aspirador puede ser utilizado por niños desde 8 años y personas con limitadas capacidades físicas, sensoriales o intelectuales o con falta de experiencia y conocimientos, si es que se cuidan por una persona responsable de su seguridad o han sido instruidos por la misma en la utilización segura del aspirador y entienden los peligros inherentes. En caso contrario, existe el peligro de un manejo erróneo y lesiones.

► **Vigile los niños durante la utilización, la limpieza y el mantenimiento.** Así se asegura, que los niños no jueguen con el aspirador.

⚠ ADVERTENCIA No aspire materiales nocivos para la salud como, p. ej., polvo de haya, encina o roble, polvo de piedra, o amianto. Estas sustancias son cancerígenas.

Infórmese sobre las regulaciones/legislación vigentes en su país relativas a la manipulación de materiales en polvo nocivos para la salud.

⚠ ADVERTENCIA Únicamente utilice el aspirador si conoce y domina por completo todas sus funciones, o si ha sido instruido al respecto. Una instrucción exhaustiva reduce el riesgo de un manejo incorrecto y lesión.

⚠ ADVERTENCIA El aspirador es solamente adecuado para aspirar sustancias secas. La penetración de líquido aumenta el riesgo de una descarga eléctrica.

⚠ ATENCIÓN El aspirador solamente deberá utilizarse y guardarse en el interior. Puede exponerse a una descarga eléctrica si penetra lluvia o humedad en la parte superior del aspirador.

⚠ ADVERTENCIA No aspire polvos calientes o ardientes ni tampoco aspire en espacios con peligro de explosión. Los polvos se pueden inflamar o explotar.

► **Retire la batería antes de realizar tareas de mantenimiento o limpieza en el aspirador, ajustes del aparato, cambiar accesorios o guardar el aspirador.** Esta medida preventiva reduce el riesgo de conectar accidentalmente el aspirador.

► **Observe que esté bien ventilado el puesto de trabajo.**

► **Solamente haga reparar su aspirador por un profesional cualificado y empleando piezas de repuesto originales.** Con ello se mantiene la seguridad del aspirador.

20 | Español

► **No limpie el aspirador aplicando directamente un chorro de agua contra el mismo.** Puede exponerse a una descarga eléctrica si penetra agua en la parte superior del aspirador.

► **No intente abrir el acumulador.** Podría provocar un cortocircuito.



Proteja el acumulador del calor excesivo como, p. ej., de una exposición prolongada al sol, del fuego, del agua y de la humedad. Existe el riesgo de explosión.

► **Si no utiliza el acumulador, guárdelo separado de clips, monedas, llaves, clavos, tornillos o demás objetos metálicos que pudieran puentear sus contactos.** El cortocircuito de los contactos del acumulador puede causar quemaduras o un incendio.

► **La utilización inadecuada del acumulador puede provocar fugas de líquido. Evite el contacto con él. En caso de un contacto accidental enjuagar el área afectada con abundante agua. En caso de un contacto con los ojos recurra además inmediatamente a un médico.** El líquido del acumulador puede irritar la piel o producir quemaduras.

► **Si el acumulador se daña o usa de forma inapropiada puede que éste emane vapores. Ventile con aire fresco el recinto y acuda a un médico si nota alguna molestia.** Los vapores pueden llegar a irritar las vías respiratorias.

► **Solamente cargar los acumuladores con los cargadores recomendados por el fabricante.** Existe riesgo de incendio al intentar cargar acumuladores de un tipo diferente al previsto para el cargador.

► **Únicamente utilice el acumulador en combinación con su producto Bosch.** Solamente así queda protegido el acumulador contra una sobrecarga peligrosa.

► **Mediante objetos puntiagudos, como p. ej. clavos o destornilladores, o por influjo de fuerza exterior se puede dañar el acumulador.** Se puede generar un cortocircuito interno y el acumulador puede arder, humear, explotar o sobrecalentarse.

Símbolos

Los símbolos mostrados a continuación pueden ser de importancia en el uso del aspirador. Es importante que retenga en su memoria estos símbolos y su significado. La interpretación correcta de estos símbolos le ayudará a manejar mejor, y de forma más segura, el aspirador.

Simbología y su significado



⚠ ATENCIÓN Lea íntegramente estas advertencias de peligro e instrucciones. En caso de no atenerse a las advertencias de peligro e instrucciones siguientes, ello puede ocasionar una descarga eléctrica, un incendio y/o lesión grave.



Simbología y su significado



Ajustar la potencia de aspiración

- "Low": pequeña potencia de aspiración
- "High": elevada potencia de aspiración

Tecla de conexión/desconexión

Descripción y prestaciones del producto

Utilización reglamentaria

El aspirador está diseñado para absorber y aspirar sustancias no perjudiciales para la salud. El aspirador está diseñado para fines industriales, p. ej. para hoteles, escuelas, fábricas, tiendas, oficinas y arrendamientos.

Únicamente utilice el aspirador si conoce y domina por completo todas sus funciones, o si ha sido instruido al respecto.

Componentes principales

La numeración de los componentes está referida a la imagen del aspirador en la página ilustrada.

- 1 Tecla de desbloqueo de cámara de polvo
- 2 LED
- 3 Tecla de potencia de aspiración "High/Low"
- 4 Tecla de conexión/desconexión
- 5 Cinturón de suspensión
- 6 Acumulador*
- 7 Carcasa motor
- 8 Cámara de polvo
- 9 Tubo de extensión
- 10 Boquilla para ranuras
- 11 Soporte para boquilla de fugas
- 12 Boquilla para suelo
- 13 Botón de extracción del acumulador
- 14 Tubo flexible de prolongación
- 15 Unidad de filtro
- 16 Cubierta del filtro
- 17 Junta de filtro
- 18 Filtro HEPA

* Los accesorios descritos e ilustrados no corresponden al material que se adjunta de serie. La gama completa de accesorios opcionales se detalla en nuestro programa de accesorios.

Datos técnicos

Aspirador en seco accionado por acumulador		GAS 14,4 V-LI	GAS 18 V-LI
Nº de artículo		3 601 JC6 0..	3 601 JC6 1..
Capacidad bruta del depósito	l	0,7	0,7
Depresión máx.	kPa	3,7	4
Caudal máx.	l/s	18,7	19,3
Peso según EPTA-Procedure 01/2003	kg	1,5/1,3 ¹⁾	1,6/1,4 ¹⁾
Temperatura ambiente permitida			
– al cargar	°C	0 ... +45	0 ... +45
– durante el servicio ²⁾ y el almacenamiento	°C	-20 ... +50	-20 ... +50
Acumuladores recomendados		GBA 14,4V..	GBA 18V..
Cargadores recomendados		AL 18..	AL 18..
		GAL 3680	GAL 3680
			GAL 18... W ³⁾
Autonomía con acumulador a plena carga			
– Nivel de potencia de aspiración "High"	min/Ah	8	9
– Nivel de potencia de aspiración "Low"	min/Ah	20	20

Datos técnicos determinados con el tipo de acumulador suministrado.

¹⁾ según el acumulador utilizado

²⁾ potencia limitada a temperaturas < 0 °C

³⁾ solamente para acumuladores inductivos

Montaje

Carga del acumulador

► **Únicamente utilice los cargadores mencionados en la página de accesorios.** Solamente estos cargadores están armonizados con el acumulador de iones de litio utilizado en su aspirador.

Observación: El acumulador se suministra parcialmente cargado. Con el fin de obtener la plena potencia del acumulador, antes de su primer uso, cárguelo completamente en el cargador.

El acumulador se debe extraer del aspirador para cargarlo.

El acumulador de iones de litio puede recargarse siempre que se quiera, sin que ello merme su vida útil. Una interrupción del proceso de carga no afecta al acumulador.

El acumulador de iones de litio va protegido contra altas descargas por "Electronic Cell Protection (ECP) (Protección Electrónica de Celdas)". Si el acumulador está descargado, un circuito de protección se encarga de desconectar la herramienta eléctrica. El útil deja de moverse.

► **No siga presionando el conector/desconector tras la desconexión automática del aspirador.** El acumulador se puede dañar.

El acumulador viene equipado con un sensor de temperatura NTC que solamente admite su recarga dentro del margen de temperatura entre 0 °C y 45 °C. De esta manera se alcanza una larga vida útil del acumulador.

Observe las indicaciones referentes a la eliminación.

Desmontaje del acumulador (ver figuras A1 – A2)

La extracción del acumulador **6** se realiza en dos etapas para evitar que éste se salga en el caso de un accionamiento accidental del botón de extracción **13**. Al estar montado el acumulador en la herramienta eléctrica, éste es retenido en esa posición por un resorte.

– Para la extracción del acumulador **6**, presione la tecla de desenclavamiento **13** y tire hacia atrás el acumulador del aspirador. **No proceda con brusquedad.**

Montaje de los accesorios de aspiración (ver figura B)

► **Retire la batería antes de realizar tareas de mantenimiento o limpieza en el aspirador, ajustes del aparato, cambiar accesorios o guardar el aspirador.** Esta medida preventiva reduce el riesgo de conectar accidentalmente el aspirador.

Los accesorios de aspiración se pueden unir directamente al contenedor de polvo **8**.

Consulte en la figura las combinaciones posibles de los distintos accesorios de aspiración.

– Inserte los accesorios de aspiración en el empalme del contenedor de polvo **8** y uno dentro de otro de forma que queden bien fijos.

Operación

- ▶ **Retire la batería antes de realizar tareas de mantenimiento o limpieza en el aspirador, ajustes del aparato, cambiar accesorios o guardar el aspirador.** Esta medida preventiva reduce el riesgo de conectar accidentalmente el aspirador.

Puesta en marcha

- ▶ **Antes de aspirar, asegúrese que la unidad filtrante se encuentra firmemente montada.**
- ▶ **Utilice sólo un filtro sin daños (sin fisuras, sin agujeros etc.). Cambie inmediatamente un filtro dañado.**

Conexión/desconexión

Para ahorrar energía, solamente conecte el aspirador cuando vaya a utilizarlo.

- Para **conectar** el aspirador presione la tecla de conexión - desconexión **4**.
El LED **2** está encendido con el aspirador conectado y posibilita la iluminación de la zona de trabajo en caso de condiciones de luz desfavorables.
- Para **desconectar** el aspirador presione de nuevo la tecla de conexión - desconexión **4**.

Ajustar la potencia de aspiración

Tras la conexión está ajustado en forma estándar el nivel de potencia de aspiración "**High**".

- Oprima la tecla **3** para reducir la potencia de aspiración.
- Oprima de nuevo la tecla **3**, si desea ajustar nuevamente la elevada potencia de aspiración.

Mantenimiento y servicio

Mantenimiento y limpieza

- ▶ **Retire la batería antes de realizar tareas de mantenimiento o limpieza en el aspirador, ajustes del aparato, cambiar accesorios o guardar el aspirador.** Esta medida preventiva reduce el riesgo de conectar accidentalmente el aspirador.
- ▶ **Mantenga limpio el aspirador, la unidad de filtro y las rendijas de refrigeración, para trabajar con eficacia y seguridad.**

- Limpie la carcasa del aspirador de vez en cuando con un paño húmedo.
- Limpie los contactos de carga sucios con un paño seco.

Limpiar la cámara de polvo (ver figuras C1 – C3)

Limpie la cámara de polvo **8** tras cada uso, para mantener la capacidad de rendimiento óptima del aspirador.

- Presione la tecla de desbloqueo **1** y desmonte la cámara de polvo **8** de la carcasa del motor **7**.
Retire la unidad filtrante **15** del contenedor de polvo.
- Sacuda la cámara de polvo **8** sobre un recipiente para desperdicios adecuado.
- En caso necesario, limpie la cámara de polvo con un paño húmedo.
En caso necesario, limpie la unidad filtrante (ver "Limpiar la unidad filtrante", página 22).

- Vuelva a insertar la unidad filtrante **15** en el contenedor de polvo **8**.
A continuación, enganche la cámara de polvo en la parte inferior de la carcasa del motor y luego, con una leve presión, deje encastrar perceptiblemente la cámara de polvo.

Limpiar la unidad filtrante (ver figuras D1 – D3)

- Presione la tecla de desbloqueo **1** y desmonte la cámara de polvo **8** de la carcasa del motor **7**.
Retire la unidad filtrante **15** del contenedor de polvo.
- Gire la cubierta del filtro **16** de la junta del filtro **17**.
Extraiga el filtro HEPA **18** de la cubierta del filtro **16**.
- Cepille las láminas del filtro HEPA con una escoba blanda.
- El ensamblaje tiene lugar en orden inverso.

Fallos

Si la reducción de la potencia de aspiración fuese notable:

- ¿Está llena la cámara de polvo **8**?
▷ Ver "Limpiar la cámara de polvo", página 22.
- ¿Está obstruido con polvo el filtro HEPA **18**?
▷ Ver "Limpiar la unidad filtrante", página 22.
- ¿Es insuficiente la capacidad del acumulador?
▷ Ver "Carga del acumulador", página 21.

El vaciado periódico de la cámara de polvo **8** y la limpieza de la unidad filtrante **15** garantizan una potencia de aspiración óptima.

Si a pesar de ello no se logra alcanzar la potencia de aspiración usual, deberá acudir al servicio técnico.

Servicio técnico y atención al cliente

El servicio técnico le asesorará en las consultas que pueda Ud. tener sobre la reparación y mantenimiento de su producto, así como sobre piezas de recambio. Los dibujos de despiece e informaciones sobre las piezas de recambio los podrá obtener también en internet bajo:

www.bosch-pt.com

Nuestro equipo de asesores técnicos le orientará gustosamente en cuanto a la adquisición, aplicación y ajuste de los productos y accesorios.

Para cualquier consulta o pedido de piezas de repuesto es imprescindible indicar el nº de artículo de 10 dígitos que figura en la placa de características del producto.

España

Robert Bosch Espana S.L.U.
Departamento de ventas Herramientas Eléctricas
C/Hermanos García Noblejas, 19
28037 Madrid

Para efectuar su pedido online de recambios o pedir la recogida para la reparación de su máquina, entre en la página www.herramientasbosch.net.

Tel. Asesoramiento al cliente: 902 531 553

Fax: 902 531554

Venezuela

Robert Bosch S.A.
Final Calle Vargas. Edf. Centro Berimer P.B.
Boleita Norte
Caracas 107
Tel.: (0212) 2074511

México

Robert Bosch S. de R.L. de C.V.
Calle Robert Bosch No. 405 C.P. 50071
Zona Industrial, Toluca - Estado de México
Tel. Interior: (01) 800 6271286
Tel. D.F.: 52843062
E-Mail: arturo.fernandez@mx.bosch.com

Argentina

Robert Bosch Argentina S.A.
Av. Córdoba 5160
C1414BAW Ciudad Autónoma de Buenos Aires
Atención al Cliente
Tel.: (0810) 5552020
E-Mail: herramientas.bosch@ar.bosch.com

Perú

Robert Bosch S.A.C.
Av. Primavera 781, Urb. Chacarilla, San Borja (Edificio Aldo)
Buzón Postal Lima 41 - Lima
Tel.: (01) 2190332

Chile

Robert Bosch S.A.
Calle El Cacique
0258 Providencia - Santiago
Tel.: (02) 2405 5500

Transporte

Los acumuladores de iones de litio incorporados están sujetos a los requerimientos estipulados en la legislación sobre mercancías peligrosas. Los acumuladores pueden ser transportados por carretera por el usuario sin más imposiciones. En el envío por terceros (p. ej., transporte aéreo o por agencia de transportes) deberán considerarse las exigencias especiales en cuanto a su embalaje e identificación. En este caso deberá recurrirse a los servicios de un experto en mercancías peligrosas al preparar la pieza para su envío.

Únicamente envíe acumuladores si su carcasa no está dañada. Si los contactos no van protegidos cúbralos con cinta adhesiva y embale el acumulador de manera que éste no se pueda mover dentro del embalaje.

Observe también las prescripciones adicionales que pudieran existir al respecto en su país.

Eliminación

El aspirador, los acumuladores, los accesorios y los embalajes deberán someterse a un proceso de recuperación que respete el medio ambiente.

¡No arroje el aspirador, los acumuladores o las pilas a la basura!

Sólo para los países de la UE:

Las aspiradoras inservibles, así como los acumuladores/pilas defectuosos o agotados deberán acumularse por separado para ser sometidos a un reciclaje ecológico según las Directivas Europeas 2012/19/UE y 2006/66/CE, respectivamente.

Los acumuladores/pilas agotados pueden entregarse directamente a su distribuidor habitual de Bosch:

España

Servicio Central de Bosch
Servilotec, S.L.
Polig. Ind. II, 27
Cabanillas del Campo
Tel.: +34 9 01 11 66 97

Acumuladores/pilas:**iones de Litio:**

Observe las indicaciones comprendidas en el apartado "Transporte", página 23.

Reservado el derecho de modificación.

El símbolo es solamente válido, si también se encuentra sobre la placa de características del producto/fabricado.

Português**Indicações de segurança**

Devem ser lidas todas as indicações de advertência e todas as instruções. O desrespeito das advertências e instruções apresentadas abaixo pode causar choque eléctrico, incêndio e/ou graves lesões.

Guarde bem estas instruções.

► **Este aspirador não pode ser utilizado por crianças e pessoas com capacidades físicas, sensoriais ou mentais reduzidas, ou com insuficiente experiência e conhecimentos.**

Este aspirador pode ser utilizado por crianças a partir dos 8 anos, assim como pessoas com capacida-

des físicas, sensoriais ou mentais reduzidas, ou com insuficiente experiência e conhecimentos, desde que as mesmas sejam supervisionadas ou recebam instruções acerca da utilização segura da peça de vestuário e dos perigos provenientes da mesma. Caso contrário há perigo de operação errada e ferimentos.

- ▶ **Supervisione as crianças durante a utilização, limpeza e manutenção.** Desta forma garante que nenhuma criança brinca com o aspirador.

⚠ ATENÇÃO Não aspirar substâncias nocivas à saúde, p. ex. pó de faia ou pó de carvalho, pó de pedras, asbesto. Estas substâncias são consideradas como sendo cancerígenas.

Informe-se a respeito das regras/leis vigentes no seu país, para o manuseio de pós nocivos à saúde.

⚠ ATENÇÃO Só utilizar o aspirador se puder avaliar exactamente todas as funções e se for capaz de executá-las sem limitações ou se tiver sido respectivamente instruído. Uma instrução minuciosa reduz o risco de erros de operação e de lesões.

⚠ ATENÇÃO O aspirador só é apropriado para aspirar substâncias secas. A entrada de líquidos aumenta o risco de choque eléctrico.

⚠ ATENÇÃO O aspirador só deve ser utilizado e guardado em interiores. A infiltração de chuva ou humidade na parte superior do aspirador aumenta o risco de um choque eléctrico.

⚠ ATENÇÃO Não aspire pós quentes ou em brasa nem em espaços com risco de explosão. Os pós podem inflamar-se ou explodir.

- ▶ **Retire o acumulador antes de efectuar trabalhos de limpeza ou manutenção, ajustes no aparelho, troca de acessórios ou de armazenar o aspirador.** Esta medida de prevenção evita um arranque inadvertido do aspirador.
- ▶ **Assegurar uma boa ventilação no local de trabalho.**
- ▶ **Só permita que o aspirador seja reparado por pessoal especializado e qualificado e só com peças de reposição originais.** Desta forma é assegurada a segurança do aspirador.
- ▶ **Não limpar o aspirador com um jacto de água directo.** A infiltração de água na parte superior do aspirador aumenta o risco de choque eléctrico.
- ▶ **Não abrir o acumulador.** Há risco de um curto-circuito.



Proteger o acumulador contra calor, p. ex. também contra uma permanente radiação solar, fogo, água e humidade. Há risco de explosão.

- ▶ **Manter o acumulador que não está sendo utilizado afastado de cliques, moedas, chaves, parafusos ou outros pequenos objectos metálicos que possam causar um curto-circuito dos contactos.** Um curto-circuito entre os contactos do acumulador pode ter como consequência queimaduras ou fogo.
- ▶ **No caso de aplicação incorrecta pode vaziar líquido do acumulador. Evitar o contacto. No caso de um contacto acidental, deverá enxaguar com água. Se o líquido entrar em contacto com os olhos, também deverá consultar um médico.** Líquido que escapa do acumulador pode levar a irritações da pele ou a queimaduras.
- ▶ **Em caso de danos e de utilização incorrecta do acumulador, podem escapar vapores. Arejar bem o local de trabalho e consultar um médico se forem constatados quaisquer sintomas.** É possível que os vapores irrite as vias respiratórias.
- ▶ **Só carregar acumuladores em carregadores recomendados pelo fabricante.** Há perigo de incêndio se um carregador apropriado para um certo tipo de acumuladores for utilizado para carregar acumuladores de outros tipos.
- ▶ **Só utilizar o acumulador junto com o seu produto Bosch.** Só assim é que o seu acumulador estará protegido contra perigosa sobrecarga.
- ▶ **Os objectos afiados como, p. ex., pregos ou chaves de fendas, assim como o efeito de forças externas podem danificar a bateria.** Podem causar um curto-circuito interno e a bateria pode ficar queimada, deitar fumo, explodir ou sobreaquecer.

Símbolos

Os seguintes símbolos podem ser importantes para a utilização do seu aspirador. Os símbolos e os seus significados devem ser memorizados. A interpretação correcta dos símbolos facilita a utilização do aspirador de forma melhor e mais segura.

Símbolos e seus significados



⚠ CUIDADO Devem ser lidas todas as indicações de advertência e todas as instruções. O desrespeito das advertências e instruções apresentadas abaixo pode causar choque eléctrico, incêndio e/ou graves lesões.



Símbolos e seus significados

Ajustar potência de aspiração

- "Low": pouca potência de aspiração
- "High": muita potência de aspiração

Tecla ligar/desligar

Descrição do produto e da potência**Utilização conforme as disposições**

O aspirador destina-se a aspirar materiais não prejudiciais para a saúde. O aspirador destina-se a ser usado para fins comerciais, p. ex. em hotéis, escolas, fábricas, lojas, escritórios e serviços de arrendamento.

Só utilizar o aspirador se puder avaliar exactamente todas as funções e se for capaz de executá-las sem limitações ou se tiver sido respectivamente instruído.

Componentes ilustrados

A numeração dos componentes ilustrados refere-se à apresentação do aspirador na página de esquemas.

- 1 Tecla de destravamento da câmara de recolha de pó
- 2 LED
- 3 Tecla de potência de aspiração "High/Low"
- 4 Tecla de ligar-desligar
- 5 Alça de suspensão
- 6 Acumulador*
- 7 Tampa do motor
- 8 Câmara de recolha de pó
- 9 Tubo de prolongamento
- 10 Bocal para juntas
- 11 Suporte para bico de juntas
- 12 Bocal para pisos
- 13 Tecla de destravamento do acumulador
- 14 Tubo de prolongamento flexível
- 15 Unidade de filtragem
- 16 Cobertura do filtro
- 17 Vedação do filtro
- 18 Filtro HEPA

*Acessórios apresentados ou descritos não pertencem ao volume de fornecimento padrão. Todos os acessórios encontram-se no nosso programa de acessórios.

Dados técnicos

Aspirador de sólidos sem fio		GAS 14,4 V-LI	GAS 18 V-LI
Nº do produto		3 601 JC6 0..	3 601 JC6 1..
Volume do depósito (Bruto)	l	0,7	0,7
máx. baixa pressão	kPa	3,7	4
máx. vazão	l/s	18,7	19,3
Peso conforme EPTA-Procedure 01/2003	kg	1,5/1,3 ¹⁾	1,6/1,4 ¹⁾
Temperatura ambiente admissível			
- ao carregar	°C	0 ... +45	0 ... +45
- em funcionamento ²⁾ e durante o armazenamento	°C	-20 ... +50	-20 ... +50
Baterias recomendadas		GBA 14,4V..	GBA 18V..
Carregadores recomendados			
		AL 18..	AL 18..
		GAL 3680	GAL 3680
			GAL 18... W ³⁾
Duração de funcionamento por carga do acumulador			
- Nível de potência de aspiração "High"	min/Ah	8	9
- Nível de potência de aspiração "Low"	min/Ah	20	20

Dados técnicos averiguados com o acumulador fornecido.

¹⁾ dependendo do acumulador utilizado

²⁾ potência limitada a temperaturas <0 °C

³⁾ apenas para baterias indutivas

Montagem

Carregar o acumulador

- ▶ **Só utilizar os carregadores que constam na página de acessórios.** Só estes carregadores são apropriados para a bateria de lítio utilizada pelo seu aspirador.

Nota: O acumulador é fornecido parcialmente carregado. Para assegurar a completa potência do acumulador, o acumulador deverá ser carregado completamente no carregador antes da primeira utilização.

O acumulador tem de ser retirado do aspirador para ser carregado.

O acumulador de iões de lítio pode ser carregado a qualquer altura, sem que a sua vida útil seja reduzida. Uma interrupção do processo de carga não danifica o acumulador.

O acumulador de iões de lítio está protegido por "Electronic Cell Protection (ECP)" contra descarga total. A ferramenta eléctrica é desligada através de um disjuntor de protecção, logo que o acumulador estiver descarregado. A ferramenta de trabalho não se movimenta mais.

- ▶ **Não continue a premir o interruptor de ligar/desligar após o desligamento automático do aspirador.** A bateria pode ser danificada.

O acumulador está equipado com uma monitorização de temperatura NTC, que só permite uma carga na faixa de temperatura entre 0 °C e 45 °C. Desta forma é alcançada uma alta vida útil do acumulador.

Observar a indicação sobre a eliminação de forma ecológica.

Retirar o acumulador (veja figuras A1 – A2)

O acumulador **6** possui dois níveis de travamento, que devem evitar, que o acumulador possa cair, caso a tecla de destravamento do acumulador **13** seja premida por acaso. Enquanto o acumulador estiver dentro da ferramenta eléctrica, ele é mantido em posição por uma mola.

- Para retirar o acumulador **6** é necessário premir a tecla de destravamento **13** e puxar o acumulador para trás para retirá-lo do aspirador. **Não empregar força.**

Montar os acessórios de aspiração (veja figura B)

- ▶ **Retire o acumulador antes de efectuar trabalhos de limpeza ou manutenção, ajustes no aparelho, troca de acessórios ou de armazenar o aspirador.** Esta medida de prevenção evita um arranque inadvertido do aspirador.

Os acessórios de aspiração podem ser conectados ao do recipiente do pó **8**.

As possibilidades de combinação dos diferentes acessórios de aspiração podem ser consultadas na figura.

- Introduza bem os acessórios de aspiração no conector no recipiente do pó **8**.

Funcionamento

- ▶ **Retire o acumulador antes de efectuar trabalhos de limpeza ou manutenção, ajustes no aparelho, troca de acessórios ou de armazenar o aspirador.** Esta medida de prevenção evita um arranque inadvertido do aspirador.

Colocação em funcionamento

- ▶ **Antes de aspirar, certifique-se de que a unidade de filtragem está bem montada.**
- ▶ **Utilize apenas filtros não danificados (sem fissuras, sem furos etc.). Substitua imediatamente um filtro danificado.**

Ligar e desligar

Para poupar energia só deverá ligar o aspirador quando ele for utilizado.

- Para **ligar** o aspirador, prima a tecla de ligar-desligar **4**. O LED **2** acende-se com o aspirador ligado e permite a iluminação da área de trabalho em condições de luz desfavoráveis.
- Para **desligar** o aspirador, prima novamente a tecla de ligar-desligar **4**.

Ajustar potência de aspiração

Por norma, quando se liga o aspirador, está ajustado o nível de potência de aspiração "High".

- Prima a tecla **3** para uma potência de aspiração reduzida.
- Prima novamente a tecla **3**, se quiser voltar para a potência de aspiração elevada.

Manutenção e serviço

Manutenção e limpeza

- ▶ **Retire o acumulador antes de efectuar trabalhos de limpeza ou manutenção, ajustes no aparelho, troca de acessórios ou de armazenar o aspirador.** Esta medida de prevenção evita um arranque inadvertido do aspirador.
- ▶ **Mantenha o aspirador, a unidade de filtro e as aberturas de ventilação sempre limpos, para trabalhar bem de forma segura.**

- De tempos a tempos, limpe a carcaça do aspirador com um pano húmido.
- Limpe os contactos de carga sujos com um pano seco.

Limpar a câmara de recolha de pó (veja figuras C1 – C3)

Limpe a câmara de recolha de pó **8** após cada utilização, para atingir a capacidade ideal do aspirador.

- Prima a tecla de destravamento **1** e retire a câmara de recolha de pó **8** da carcaça do motor **7**. Retire a unidade de filtro **15** do recipiente do pó.
- Agite a câmara de recolha de pó **8** sobre um caixote de lixo apropriado.
- Se necessário, limpe a câmara de recolha de pó com um pano húmido. Se necessário, limpe a unidade de filtragem (ver "Limpar a unidade de filtragem", página 26).
- Volte a colocar a unidade do filtro **15** no recipiente do pó **8**. Em seguida, prenda a câmara de recolha de pó em baixo na carcaça do motor e pressione-a ligeiramente até engatar de forma audível.

Limpar a unidade de filtragem (veja figuras D1 – D3)

- Prima a tecla de destravamento **1** e retire a câmara de recolha de pó **8** da carcaça do motor **7**.

- Retire a unidade de filtro **15** do recipiente do pó.
- Rode a cobertura do filtro **16** da vedação do filtro **17**.
Retire o filtro HEPA **18** da cobertura do filtro **16**.
- Escove as lamelas do filtro HEPA com uma vassoura macia.
- A montagem é feita pela ordem inversa.

Avarias

Se a potência de aspiração for insuficiente deverá controlar:

- A câmara de recolha de pó **8** está cheia?
▷ Ver “Limpar a câmara de recolha de pó”, página 26.
- O filtro HEPA **18** tem muito pó?
▷ Ver “Limpar a unidade de filtragem”, página 26.
- A capacidade da bateria está muito fraca?
▷ Ver “Carregar o acumulador”, página 26.

O esvaziamento regular da câmara de recolha de pó **8** e a limpeza da unidade de filtragem **15** assegura um poder de aspiração ideal.

Se em seguida a potência de aspiração não for alcançada, o aspirador deverá ser levado ao serviço pós-venda.

Serviço pós-venda e consultoria de aplicação

O serviço pós-venda responde às suas perguntas a respeito de serviços de reparação e de manutenção do seu produto, assim como das peças sobressalentes. Desenhos explodidos e informações sobre peças sobressalentes encontram-se em: www.bosch-pt.com

A nossa equipa de consultoria de aplicação Bosch esclarecem com prazer todas as suas dúvidas a respeito da compra, aplicação e ajuste dos produtos e acessórios.

Indique para todas as questões e encomendas de peças sobressalentes a referência de 10 dígitos de acordo com a placa de características do produto.

Portugal

Robert Bosch LDA
Avenida Infante D. Henrique
Lotes 2E – 3E
1800 Lisboa
Para efectuar o seu pedido online de peças entre na página www.ferramentasbosch.com.
Tel.: 21 8500000
Fax: 21 8511096

Brasil

Robert Bosch Ltda.
Caixa postal 1195
13065-900 Campinas
Tel.: (0800) 7045446
www.bosch.com.br/contacto

Transporte

Os acumuladores de íões de lítio, contidos, estão sujeitos ao direito de materiais perigosos. Os acumuladores podem ser transportados na rua pelo utilizador, sem mais obrigações. Na expedição por terceiros (por ex.: transporte aéreo ou expedição), devem ser observadas as especiais exigências quanto à embalagem e à designação. Neste caso é necessário consultar um especialista de materiais perigosos ao preparar a peça a ser trabalhada.

Só enviar acumuladores se a carcaça não estiver danificada. Colar contactos abertos e embalar o acumulador de modo que não possa se movimentar dentro da embalagem. Por favor observe também eventuais directivas nacionais suplementares.

Eliminação



O aspirador, as baterias, os acessórios e as embalagens devem ser enviados a uma reciclagem ecológica de matéria-prima.

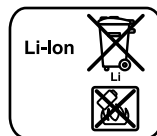
Não deite o aspirador e as baterias/pilhas no lixo doméstico!

Apenas países da União Europeia:



Conforme a Directiva Europeia 2002/96/UE relativa aos resíduos de ferramentas eléctricas europeias 2006/66/CE é necessário recolher separadamente os acumuladores/as pilhas defeituosos ou gastos e encaminhá-los para uma reciclagem ecológica.

Acumuladores/pilhas:



Íões de lítio:

Observar as indicações no capítulo “Transporte”, página 27.

Sob reserva de alterações.

Italiano

Norme di sicurezza



Leggere tutte le avvertenze di pericolo e le istruzioni operative. In caso di mancato rispetto delle avvertenze di pericolo e delle istruzioni operative si potrà creare il pericolo di scosse elettriche, incendi e/o incidenti gravi.

Custodire accuratamente le presenti istruzioni.

► **Il presente aspiratore non è previsto per essere utilizzato da bambini, né da persone dalle limitate capacità fisiche, sensoriali o mentali o prive dell'esperienza e delle conoscenze necessarie.**

Il presente aspiratore potrà essere utilizzato da bambini a partire dagli 8 anni di età e da persone dalle limitate capacità fisiche, sensoriali o mentali o prive dell'esperienza e

delle conoscenze necessarie, se sorvegliate da una persona incaricata della loro sicurezza o se da essa istruite riguardo all'utilizzo sicuro dell'aspiratore e a condizione che abbiano compreso i pericoli correlati all'apparecchio stesso. In caso contrario, vi è rischio di comandi errati e di lesioni.

- ▶ **Sorvegliare i bambini durante l'utilizzo, la pulizia e la manutenzione.** In questo modo è possibile evitare che i bambini giochino con l'aspiratore.

AVVERTENZA Non aspirare sostanze dannose per la salute, p. es. polvere di legno di faggio, di quercia, polvere minerale, amianto. Queste sostanze sono considerate cancerogene.

Informatevi relativamente alle norme/leggi in vigore nel Vostro paese riguardanti il trattamento di polveri nocive per la salute.

AVVERTENZA Utilizzare l'aspiratore esclusivamente se è possibile valutare completamente tutte le funzioni e le stesse possono essere effettuate senza limitazioni oppure sono state rispettate le relative istruzioni. Un'istruzione accurata riduce usi errati e lesioni.

AVVERTENZA L'aspiratore è esclusivamente destinato all'aspirazione di materiali solidi. L'infiltrazione di liquidi aumenta il rischio di folgorazione.

ATTENZIONE L'aspiratore può essere impiegato e custodito esclusivamente in ambienti interni. La penetrazione di pioggia o di umidità nella parte superiore dell'aspiratore aumenta il rischio di una scossa elettrica.

AVVERTENZA Non aspirare polveri ad alta temperatura o infiammabili, né in ambienti a rischio di esplosione. Le polveri possono innescarsi o esplodere.

- ▶ **Rimuovere la batteria prima di effettuare interventi di manutenzione o di pulizia sull'aspiratore, di effettuare regolazioni sull'apparecchio, di sostituire elementi accessori o prima di riporre l'aspiratore.** Tale precauzione eviterà che l'aspiratore possa essere messo in funzione involontariamente.
- ▶ **Provvedere per una buona aerazione sul posto di lavoro.**
- ▶ **Fare riparare l'aspiratore solo ed esclusivamente da personale specializzato e solo impiegando pezzi di ricambio originali.** In tale maniera potrà essere salvaguardata la sicurezza dell'aspirapolvere.

- ▶ **Non pulire l'aspiratore con un getto d'acqua orientato direttamente.** La penetrazione di acqua nella parte superiore dell'aspiratore aumenta il rischio di una scossa elettrica.

- ▶ **Non aprire la batteria.** Vi è il pericolo di un corto circuito.



Proteggere la batteria ricaricabile dal calore, p. es. anche dall'irradiazione solare continuo, dal fuoco, dall'acqua e dall'umidità. Esiste pericolo di esplosione.

- ▶ **Non avvicinare batterie non utilizzate a fermagli, monete, chiavi, chiodi, viti oppure altri piccoli oggetti metallici che potrebbero provocare un cavallottamento dei contatti.** Un corto circuito tra i contatti delle batterie ricaricabili può provocare bruciateure oppure lo sviluppo di incendi.

- ▶ **In caso d'impiego errato si provoca il pericolo di fuoriuscita di liquido dalla batteria ricaricabile. Evitarne assolutamente il contatto. In caso di contatto accidentale, sciacquare accuratamente con acqua. Rivolgersi immediatamente al medico, qualora il liquido dovesse entrare in contatto con gli occhi.** Il liquido fuoriuscito dalla batteria ricaricabile potrà causare irritazioni cutanee o ustioni.

- ▶ **In caso di difetto e di uso improprio della batteria ricaricabile vi è il pericolo di una fuoriuscita di vapori. Far entrare aria fresca e farsi visitare da un medico in caso di disturbi.** I vapori possono irritare le vie respiratorie.

- ▶ **Caricare la batteria ricaricabile solo ed esclusivamente nei dispositivi di carica consigliati dal produttore.** Per un dispositivo di carica previsto per un determinato tipo di batteria sussiste pericolo di incendio se viene utilizzato con un tipo diverso di batteria ricaricabile.

- ▶ **Utilizzare la batteria ricaricabile esclusivamente insieme al prodotto Bosch.** Solo in questo modo la batteria ricaricabile viene protetta da sovraccarico pericoloso.

- ▶ **Se si usano oggetti appuntiti, come ad es. chiodi o un cacciavite, oppure se si esercita forza dall'esterno, la batteria ricaricabile può danneggiarsi.** Può verificarsi un cortocircuito interno e la batteria può incendiarsi, emettere fumo, esplodere o surriscaldarsi.

Simboli

I seguenti simboli sono molto importanti per l'utilizzo dell'aspiratore. È importante conoscere bene i simboli ed il rispettivo significato. Un'interpretazione corretta dei simboli contribuisce ad utilizzare meglio ed in modo più sicuro l'aspiratore.

Simboli e loro significato



ATTENZIONE Leggere tutte le avvertenze di

pericolo e le istruzioni operative. In caso di mancato rispetto delle avvertenze di pericolo e delle istruzioni operative si potrà creare il pericolo di scosse elettriche, incendi e/o incidenti gravi.

Simboli e loro significato

- Impostazione forza aspirante
- «**Low**»: forza aspirante bassa
 - «**High**»: forza aspirante alta

Tasto ON/OFF

Descrizione del prodotto e caratteristiche**Uso conforme alle norme**

L'aspiratore è destinato all'assorbimento e all'aspirazione di sostanze non pericolose per la salute. L'aspiratore è concepito per un uso di tipo industriale, ad esempio in hotel, scuole, fabbriche, negozi, uffici e società di noleggio.

Utilizzare l'aspiratore esclusivamente se sono state completamente valutate tutte le funzioni e possono essere effettuate senza limitazioni oppure sono state mantenute le relative istruzioni.

Componenti illustrati

La numerazione dei componenti si riferisce all'illustrazione dell'aspiratore riportata sulla pagina con la rappresentazione grafica.

- 1 Tasto di sblocco dello scomparto polvere
- 2 LED
- 3 Tasto forza aspirante «High/Low»
- 4 Tasto di accensione/spegnimento
- 5 Tracolla
- 6 Batteria ricaricabile*
- 7 Carcasa motore
- 8 Scomparto polvere
- 9 Tubo di prolunga
- 10 Bocchetta per fughe
- 11 Supporto per bocchetta a fessura lunga
- 12 Bocchetta per pavimento
- 13 Tasto di sbloccaggio della batteria ricaricabile
- 14 Tubo di prolunga flessibile
- 15 Unità filtrante
- 16 Copertura filtro
- 17 Guarnizione filtro
- 18 Filtro HEPA

*L'accessorio illustrato oppure descritto non è compreso nel volume di fornitura standard. L'accessorio completo è contenuto nel nostro programma accessori.

Dati tecnici

Aspiratore a secco a batteria		GAS 14,4 V-LI	GAS 18 V-LI
Codice prodotto		3 601 JC6 0..	3 601 JC6 1..
Capacità serbatoio (lordo)	l	0,7	0,7
max. depressione	kPa	3,7	4
max. portata	l/s	18,7	19,3
Peso in funzione della EPTA-Procedure 01/2003	kg	1,5/1,3 ¹⁾	1,6/1,4 ¹⁾
Temperatura ambiente consentita			
- durante la carica	°C	0... +45	0... +45
- durante il funzionamento ²⁾ e per lo stoccaggio	°C	-20... +50	-20... +50
Batterie raccomandate		GBA 14,4V..	GBA 18V..
			GBA 18V... W
Caricabatteria raccomandati		AL 18..	AL 18..
		AL 18..	GAL 3680
		GAL 3680	GAL 18... W ³⁾
Autonomia per carica di batteria			
- Livello forza aspirante « High »	min/Ah	8	9
- Livello forza aspirante « Low »	min/Ah	20	20

Dati tecnici rilevati con batteria ricaricabile del volume di fornitura.

¹⁾ in funzione della batteria ricaricabile utilizzata

²⁾ prestazioni limitate in presenza di temperature < 0 °C

³⁾ solo per batterie a induzione

Montaggio

Caricare la batteria

- **Utilizzare esclusivamente i caricabatterie riportati alla pagina degli accessori.** Tali caricabatterie sono i soli destinati alla batteria al litio utilizzata nell'aspiratore.

Nota bene: La batteria ricaricabile viene fornita parzialmente carica. Per garantire l'intera potenza della batteria ricaricabile, prima del primo impiego ricaricare completamente la batteria ricaricabile nella stazione di ricarica.

La batteria deve essere estratta dall'aspiratore per il caricamento.

La batteria ricaricabile a ioni di litio può essere ricaricata in qualsiasi momento senza ridurne la durata. Un'interruzione dell'operazione di ricarica non danneggia la batteria ricaricabile.

La batteria ricaricabile agli ioni di litio è protetta dalla «Electronic Cell Protection (ECP)» contro lo scaricamento completo. In caso di batteria scarica l'elettrooutensile si spegne attraverso un interruttore automatico: Il portautensile od accessorio non si muove più.

- **Dopo lo spegnimento automatico dell'aspiratore, non premere ulteriormente l'interruttore di avvio/arresto.** In caso contrario, la batteria potrebbe subire danni.

La batteria ricaricabile è dotata di un sensore NTC per il controllo della temperatura che permette operazioni di ricarica solo entro un campo di temperatura tra 0 °C e 45 °C. In questo modo si permette di raggiungere una lunga durata della batteria.

Si prega di attenersi alle indicazioni relative allo smaltimento.

Rimozione della batteria ricaricabile (vedi figure A1 – A2)

La batteria ricaricabile **6** è dotata di due inserti di bloccaggio che devono impedire la caduta della batteria ricaricabile in caso di pressione accidentale del tasto di sbloccaggio della batteria ricaricabile **13**. Fintanto che la batteria ricaricabile è inserita nell'elettrooutensile, la stessa è tenuta in posizione tramite una molla.

- Per la rimozione della batteria ricaricabile **6** premere il tasto di sbloccaggio **13** e togliere la batteria dall'aspiratore tirandola all'indietro. **Durante questa operazione non esercitare forza.**

Montaggio dell'accessorio di aspirazione (vedi figura B)

- **Rimuovere la batteria prima di effettuare interventi di manutenzione o di pulizia sull'aspiratore, di effettuare regolazioni sull'apparecchio, di sostituire elementi accessori o prima di riporre l'aspiratore.** Tale precauzione eviterà che l'aspiratore possa essere messo in funzione involontariamente.

L'accessorio di aspirazione può essere innestato direttamente sul contenitore della polvere **8**.

Le possibilità di combinazione fra i vari elementi accessori di aspirazione sono indicate nell'illustrazione.

- Innestare saldamente gli elementi accessori di aspirazione nell'attacco del contenitore della polvere **8** e fra loro.

Uso

- **Rimuovere la batteria prima di effettuare interventi di manutenzione o di pulizia sull'aspiratore, di effettuare regolazioni sull'apparecchio, di sostituire elementi accessori o prima di riporre l'aspiratore.** Tale precauzione eviterà che l'aspiratore possa essere messo in funzione involontariamente.

Messa in funzione

- **Prima di procedere all'aspirazione, accertarsi che l'unità filtrante sia montata saldamente.**
- **Utilizzare esclusivamente un filtro integro (privo di screpolature, piccoli fori, ecc.). Se il filtro è danneggiato, esso andrà immediatamente sostituito.**

Accensione/spegnimento

Per risparmiare energia accendere l'aspiratore solo se lo stesso viene utilizzato.

- Per **accendere** l'aspiratore, premere il tasto ON/OFF **4**. Il LED **2** si illumina ad aspiratore inserito e consente di illuminare l'area di lavoro in caso di condizioni di luminosità sfavorevoli.
- Per **spegnere** l'aspiratore, premere nuovamente il tasto ON/OFF **4**.

Impostazione forza aspirante

Dopo l'accensione, di default il livello di forza aspirante è impostato su «High».

- Premere il tasto **3** per impostare una forza aspirante inferiore.
- Premere nuovamente il tasto **3** qualora si desiderasse impostare nuovamente una forza aspirante elevata.

Manutenzione ed assistenza

Manutenzione e pulizia

- **Rimuovere la batteria prima di effettuare interventi di manutenzione o di pulizia sull'aspiratore, di effettuare regolazioni sull'apparecchio, di sostituire elementi accessori o prima di riporre l'aspiratore.** Tale precauzione eviterà che l'aspiratore possa essere messo in funzione involontariamente.
- **Per un lavoro ottimale e sicuro, tenere sempre puliti l'aspiratore, l'unità filtrante e le fessure di ventilazione.**

- Pulire occasionalmente il corpo dell'aspiratore con un panno inumidito.
- Pulire i contatti di carica imbrattati con un panno asciutto.

Pulizia dello scomparto polvere (vedi figure C1 – C3)

Pulire lo scomparto polvere **8** dopo ogni utilizzo, per mantenere ottimale l'efficienza dell'aspiratore.

- Premere il tasto di sblocco **1** e prelevare lo scomparto polvere **8** dalla carcassa motore **7**.
Prelevare l'unità filtrante **15** dal contenitore della polvere.
- Scuotere lo scomparto polvere **8** sopra un contenitore per rifiuti di tipo idoneo.

- Se necessario, pulire lo scomparto polvere con un panno inumidito.
Se necessario, pulire l'unità filtrante (vedi «Pulizia dell'unità filtrante», pagina 31).
- Riposizionare l'unità filtrante **15** nel contenitore della polvere **8**.
Successivamente, agganciare lo scomparto polvere nella parte inferiore della carcassa motore e farlo innestare udibilmente, esercitando una leggera pressione.

Pulizia dell'unità filtrante (vedi figure D1 – D3)

- Premere il tasto di sblocco **1** e prelevare lo scomparto polvere **8** dalla carcassa motore **7**.
Prelevare l'unità filtrante **15** dal contenitore della polvere.
- Ruotare la copertura del filtro **16** rimuovendola dalla garanzia filtro **17**.
Rimuovere il filtro HEPA **18** dalla copertura filtro **16**.
- Spazzolare le lamelle del filtro HEPA con una spazzola morbida.
- L'assemblaggio avverrà in sequenza inversa.

Guasti

In caso di insufficiente potenza di aspirazione è necessario controllare:

- Lo scomparto polvere **8** è pieno?
▷ Vedi «Pulizia dello scomparto polvere», pagina 30.
- Il filtro HEPA **18** è intasato dalla polvere?
▷ Vedi «Pulizia dell'unità filtrante», pagina 31.
- La capacità della batteria è insufficiente?
▷ Vedi «Caricare la batteria», pagina 30.

Svuotando lo scomparto polvere **8** e pulendo l'unità filtrante **15** con regolarità, si garantirà la potenza di aspirazione ottimale.

Se in seguito ai controlli non viene ottenuta la potenza di aspirazione, rivolgersi al Centro di Assistenza Clienti.

Assistenza clienti e consulenza impieghi

Il servizio di assistenza risponde alle Vostre domande relative alla riparazione ed alla manutenzione del Vostro prodotto nonché concernenti le parti di ricambio. Disegni in vista esplosa ed informazioni relative alle parti di ricambio sono consultabili anche sul sito:

www.bosch-pt.com

Il team Bosch che si occupa della consulenza impieghi vi aiuterà in caso di domande relative ai nostri prodotti ed ai loro accessori.

In caso di richieste o di ordinazione di pezzi di ricambio, comunicare sempre il codice prodotto a 10 cifre riportato sulla targhetta di fabbricazione del prodotto.

Italia

Officina Elettroutensili
Robert Bosch S.p.A.
Corso Europa, ang. Via Trieste 20
20020 LAINATE (MI)
Tel.: (02) 3696 2663
Fax: (02) 3696 2662
Fax: (02) 3696 8677
E-Mail: officina.elettroutensili@it.bosch.com

Svizzera

Sul sito www.bosch-pt.com/ch/it è possibile ordinare direttamente on-line i ricambi.

Tel.: (044) 8471513

Fax: (044) 8471553

E-Mail: Aftersales.Service@de.bosch.com

Trasporto

Le batterie ricaricabili agli ioni di litio contenute sono soggette ai requisiti di legge relativi a merci pericolose. Le batterie ricaricabili possono essere trasportate su strada tramite l'utente senza ulteriori precauzioni.

In caso di spedizione tramite terzi (es.: trasporto aereo oppure spedizioniere) devono essere osservati particolari requisiti relativi ad imballo e marcatura. In questo caso per la preparazione del pezzo da spedire è necessario ricorrere ad un esperto per merce pericolosa.

Spedire batterie ricaricabili solamente se la carcassa non è danneggiata. Coprire con nastro adesivo i contatti scoperti ed imballare la batteria ricaricabile in modo tale che non si muova nell'imballo.

Vi preghiamo di osservare anche eventuali ulteriori norme nazionali.

Smaltimento



Smaltire nel rispetto dell'ambiente aspiratore, batterie, accessori e imballaggi.

Non gettare l'aspiratore, né le batterie o le pile, tra i rifiuti domestici.

Solo per i Paesi della CE:



Conformemente alla direttiva europea 2012/19/CE gli aspiratori diventati inservibili e, in base alla direttiva europea 2006/66/CE, le batterie ricaricabili/batterie difettose o consumate devono essere raccolte separatamente ed essere inviate ad una riutilizzazione ecologica.

Per le batterie ricaricabili/le batterie non funzionanti rivolgersi al Consorzio:

Italia

Ecoelit

Viale Misurata 32

20146 Milano

Tel.: +39 02 / 4 23 68 63

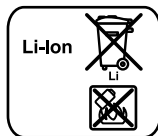
Fax: +39 02 / 48 95 18 93

Svizzera

Batrec AG

3752 Wimmis BE

Batterie ricaricabili/Batterie:



Li-Ion:

Si prega di tener presente le indicazioni riportate nel paragrafo «Trasporto», pagina 31.

Con ogni riserva di modifiche tecniche.

Nederlands

Veiligheidsvoorschriften



Lees alle veiligheidswaarschuwingen en alle voorschriften. Als de waarschuwingen en voorschriften niet worden opgevolgd, kan dit een elektrische schok, brand of ernstig letsel tot gevolg hebben.

Bewaar deze voorschriften goed.

- ▶ **Deze zuiger is niet bestemd voor het gebruik door kinderen en personen met beperkte fysieke, sensorische of geestelijke capaciteiten of gebrekkige ervaring en kennis.**

Deze zuiger kan door kinderen vanaf 8 jaar en personen met beperkte fysieke, sensorische of geestelijke capaciteiten of ontbrekende ervaring en kennis gebruikt worden als deze onder toezicht staan van een voor hun veiligheid verantwoordelijke persoon of over het veilige gebruik van de zuiger geïnformeerd werden en de hiermee gepaard gaande gevaren verstaan. Anders bestaat er gevaar voor foute bediening en verwondingen.

- ▶ **Houd kinderen in het oog bij gebruik, reiniging en onderhoud.**

Hierdoor wordt gegarandeerd dat kinderen niet met de zuiger spelen.

WAARSCHUWING Zuig geen voor de gezondheid gevaarlijke stoffen, zoals beukenhoutstof, eikenhoutstof, steenstof en asbest. Deze stoffen gelden als kankerverwekkend.

Stel u op de hoogte van de in uw land geldende regels en wetten ten aanzien van de omgang met stof dat gevaarlijk voor de gezondheid is.

WAARSCHUWING Gebruik de zuiger alleen als u alle functies volledig kunt inschatten en zonder beperkingen kunt gebruiken of daarvoor bestemde instructies heeft ontvangen. Een zorgvuldige instructie vermindert de kans op verkeerde bediening en letsel.

WAARSCHUWING De zuiger is alleen geschikt voor het zuigen van droge stoffen. Het indringen van vloeistoffen verhoogt het risico op een elektrische schok.

LET OP De zuiger mag alleen binnenshuis gebruikt en bewaard worden. Het binnendringen van regen of vocht in het bovenste deel van de zuiger vergroot het risico van een elektrische schok.

WAARSCHUWING Zuig geen heet of brandbaar stof en niet in explosieve ruimtes. Stof kan ontvlammen of exploderen.

- ▶ **Verwijder de accu voor u de zuiger onderhoudt of reinigt, toestelinstellingen uitvoert, accessoires vervangt of de zuiger bewaart.** Deze voorzorgsmaatregel voorkomt onbedoeld starten van de zuiger.
- ▶ **Zorg voor een goede ventilatie op de werkplek.**
- ▶ **Laat de zuiger alleen repareren door gekwalificeerd en vakkundig personeel en alleen met originele vervangingsonderdelen.** Daarmee wordt gewaarborgd dat de veiligheid van de zuiger in stand blijft.
- ▶ **Reinig de zuiger niet met rechtstreekse gerichte waterstraal.** Het binnendringen van water in het bovenste deel van de zuiger vergroot het risico van een elektrische schok.
- ▶ **Open de accu niet.** Er bestaat gevaar voor kortsluiting.



Bescherm de accu tegen hitte, bijvoorbeeld ook tegen voortdurend zonlicht, vuur, water en vocht. Er bestaat explosiegevaar.

- ▶ **Voorkom aanraking van de niet-gebruikte accu met paperclips, munten, sleutels, spijkers, schroeven en andere kleine metalen voorwerpen die overbrugging van de contacten kunnen veroorzaken.** Kortsluiting tussen de accucontacten kan brandwonden of brand tot gevolg hebben.
- ▶ **Bij verkeerd gebruik kan vloeistof uit de accu lekken. Voorkom contact daarmee. Spoel bij onvoorziën contact met water af. Wanneer de vloeistof in de ogen komt, dient u bovendien een arts te raadplegen.** Gelekte accuvloeistof kan tot huidirritaties en verbrandingen leiden.
- ▶ **Bij beschadiging en onjuist gebruik van de accu kunnen er dampen vrijkomen. Zorg voor frisse lucht en raadpleeg bij klachten een arts.** De dampen kunnen de luchtwegen irriteren.
- ▶ **Laad accu's alleen op in oplaadapparaten die door de fabrikant worden geadviseerd.** Voor een oplaadapparaat dat voor een bepaald type accu geschikt is, bestaat brandgevaar wanneer het met andere accu's wordt gebruikt.
- ▶ **Gebruik de accu alleen in combinatie met uw Bosch-product.** Alleen zo wordt de accu tegen gevaarlijke overbelasting beschermd.
- ▶ **Door scherpe voorwerpen, zoals bijv. spijkers of schroevendraaiers of door krachtinwerking van buitenaf kan de accu beschadigd worden.** Het kan tot een interne kortsluiting leiden en de accu doen branden, roken, exploderen of oververhitten.

Symbolen

De volgende symbolen kunnen voor het gebruik van de zuiger van belang zijn. Zorg ervoor dat u de symbolen en hun betekenis herkent. Het juiste begrip van de symbolen helpt u de zuiger goed en veilig te gebruiken.

Symbolen en hun betekenis



⚠ VOORZICHTIG Lees alle veiligheidswaar-

schuwingen en alle voorschriften. Als de waarschuwingen en voorschriften niet worden opgevolgd, kan dit een elektrische schok, brand of ernstig letsel tot gevolg hebben.



Zuigkracht instellen

- „Low“: geringe zuigkracht
- „High“: sterke zuigkracht

Aan/uit-toets

Product- en vermogensbeschrijving

Gebruik volgens bestemming

De zuiger is bestemd voor het opzuigen en afzuigen van stoffen die niet gevaarlijk zijn voor de gezondheid. De zuiger is bestemd voor industrieel gebruik, bijv. in hotels, scholen, fabrieken, winkels, kantoren en verhuurbedrijven.

Gebruik de zuiger alleen wanneer u alle functies volledig kunt inschatten en zonder beperkingen kunt gebruiken of daarvoor bestemde instructies heeft ontvangen.

Afgebeelde componenten

De componenten zijn genummerd zoals op de afbeelding van de zuiger op de pagina met afbeeldingen.

- 1 Ontgrendelingsstoets voor stofkamer
- 2 LED
- 3 Stoets zuigvermogen „High/Low“
- 4 Aan/uit-toets
- 5 Ophangriem
- 6 Accu*
- 7 Motorhuis
- 8 Stofkamer
- 9 Verlengingsbuis
- 10 Voegenzuigmond
- 11 Houder voor spleetzuigmond
- 12 Vloerzuigmond
- 13 Accu-ontgrendelingsknop
- 14 Flexibele verlengbuis
- 15 Filtereenheid
- 16 Filterafdekking
- 17 Filterafdichting
- 18 HEPA-filter

* Niet elk afgebeeld en beschreven toebehoren wordt standaard meegeleverd. Het volledige toebehoren vindt u in ons toebehorenprogramma.

Technische gegevens

Accuurooizuiger		GAS 14,4 V-LI	GAS 18 V-LI
Productnummer		3 601 JC6 0..	3 601 JC6 1..
Inhoud reservoir (bruto)	l	0,7	0,7
Max. onderdruk	kPa	3,7	4
Max. doorstroomhoeveelheid	l/s	18,7	19,3
Gewicht volgens EPTA-Procedure 01/2003	kg	1,5/1,3 ¹⁾	1,6/1,4 ¹⁾
Toegestane omgevingstemperatuur			
- bij het laden	°C	0... +45	0... +45
- bij het gebruik ²⁾ en bij opslag	°C	-20... +50	-20... +50
Aanbevolen accu's			GBA 18V..
		GBA 14,4V..	GBA 18V... W

Technische gegevens bepaald met meegeleverde accu.

¹⁾ afhankelijk van gebruikte accu

²⁾ beperkt vermogen bij temperaturen < 0 °C

³⁾ alleen voor inductieve accu's

34 | Nederlands

Accudroogzuiger		GAS 14,4 V-LI	GAS 18 V-LI
Aanbevolen laadapparaten		AL 18.. GAL 3680	AL 18.. GAL 3680 GAL 18... W ³⁾
Bedrijfsduur per acculading			
– Zuigkrachtstand „High”	min/Ah	8	9
– Zuigkrachtstand „Low”	min/Ah	20	20

Technische gegevens bepaald met meegeleverde accu.

¹⁾ afhankelijk van gebruikte accu
²⁾ beperkt vermogen bij temperaturen < 0 °C
³⁾ alleen voor inductieve accu's

Montage

Accu opladen

- ▶ **Gebruik alleen de op de accessoirepagina vermelde laadapparaten.** Alleen deze laadapparaten zijn op de bij uw zuiger gebruikte Li-Ion-accu afgestemd.

Opmerking: De accu wordt gedeeltelijk opgeladen geleverd. Om de volledige capaciteit van de accu te verkrijgen, laadt u voor het eerste gebruik de accu volledig in het oplaadapparaat op.

De accu moet voor het opladen uit de zuiger worden genomen.

De lithiumionaccu kan op elk moment worden opgeladen zonder de levensduur te verkorten. Een onderbreking van het opladen schaadt de accu niet.

De lithiumionaccu is door middel van „Electronic Cell Protection (ECP)” beschermd tegen te sterk ontladen. Als de accu leeg is, wordt het elektrische gereedschap door een veiligheidsschakeling uitgeschakeld. Her inzetgereedschap beweegt niet meer.

- ▶ **Druk na het automatisch uitschakelen van de zuiger niet verder op de aan-/uitschakelaar.** De accu kan beschadigd worden.

De accu is voorzien van een thermische beveiliging (NTC) die opladen alleen in het temperatuurbereik tussen 0 °C en 45 °C toelaat. Daardoor wordt een lange levensduur van de accu bereikt.

Neem de voorschriften ten aanzien van de afvalverwijdering in acht.

Accu verwijderen (zie afbeeldingen A1 – A2)

De accu **6** beschikt over twee vergrendelingsstanden die moeten voorkomen dat de accu bij het onbedoeld indrukken van de accuontgrendelingsknop **13** uit de machine valt. Zolang de accu in het elektrische gereedschap is geplaatst, wordt deze door een veer op de juiste plaats gehouden.

- Voor het uitnemen van de accu **6** drukt u op de ontgrendelingsknop **13** en trekt u de accu naar achteren uit de zuiger. **Forceer daarbij niet.**

Zuigtoebehoren monteren (zie afbeelding B)

- ▶ **Verwijder de accu voor u de zuiger onderhoudt of reinigt, toestelinstellingen uitvoert, accessoires vervangt of de zuiger bewaart.** Deze voorzorgsmaatregel voorkomt onbedoeld starten van de zuiger.

De zuigaccessoires kunnen direct met het stofreservoir **8** in elkaar gestoken worden.

De combinatiemogelijkheden van de verschillende zuigaccessoires vindt u op de afbeelding terug.

- Steek de zuigaccessoires vast in de aansluiting aan het stofreservoir **8** en in elkaar.

Gebruik

- ▶ **Verwijder de accu voor u de zuiger onderhoudt of reinigt, toestelinstellingen uitvoert, accessoires vervangt of de zuiger bewaart.** Deze voorzorgsmaatregel voorkomt onbedoeld starten van de zuiger.

Ingebruikneming

- ▶ **Zorg er vóór het zuigen voor dat de filtereenheid vast gemonteerd is.**
- ▶ **Gebruik alleen een onbeschadigde filter (geen scheuren, kleine gaten etc.). Vervang een beschadigde filter onmiddellijk.**

In- en uitschakelen

Om energie te besparen, schakelt u de zuiger alleen in wanneer u deze gebruikt.

- Om de zuiger **in te schakelen** drukt u op de aan/uittoets **4**. De LED **2** brandt bij ingeschakelde zuiger en hiermee kan het werkbereik bij slecht licht worden verlicht.
- Om de zuiger **uit te schakelen** drukt u opnieuw op de aan/uittoets **4**.

Zuigkracht instellen

Na het inschakelen is standaard de zuigkrachtstand „High” ingesteld.

- Druk op de toets **3** voor een geringe zuigkracht.
- Druk opnieuw op de toets **3**, wanneer u weer de sterke zuigkracht wilt instellen.

Onderhoud en service

Onderhoud en reiniging

- ▶ **Verwijder de accu voor u de zuiger onderhoudt of reinigt, toestelinstellingen uitvoert, accessoires vervangt of de zuiger bewaart.** Deze voorzorgsmaatregel voorkomt onbedoeld starten van de zuiger.
- ▶ **Houd de zuiger, de filtereenheid en de ventilatieopeningen altijd schoon om goed en veilig te werken.**
 - Reinig de behuizing van de zuiger af te toe met een vochtige doek.
 - Reinig vervuilde laadcontacten met een droge doek.

Stofkamer reinigen (zie afbeeldingen C1 – C3)

Reinig de stofkamer **8** na elk gebruik om het optimale vermogen van de zuiger te behouden.

- Druk op de ontgrendelingsstoets **1** en haal de stofkamer **8** van de motorbehuizing **7**.
Verwijder de filtereenheid **15** uit het stofreservoir.
- Schud de stofkamer **8** boven een geschikte afvalcontainer uit.
- Indien nodig reinigt u de stofkamer met een vochtige doek. Indien nodig reinigt u de filtereenheid (zie „Filtereenheid reinigen”, pagina 35).
- Plaats de filtereenheid **15** opnieuw in het stofreservoir **8**. Hang daarna de stofkamer onderaan in de motorbehuizing en laat dan de stofkamer onder lichte druk hoorbaar vastklikken.

Filtereenheid reinigen (zie afbeeldingen D1 – D3)

- Druk op de ontgrendelingsstoets **1** en haal de stofkamer **8** van de motorbehuizing **7**.
Verwijder de filtereenheid **15** uit het stofreservoir.
- Draai de filterafdekking **16** van de filterafdichting **17**.
Neem de HEPA-filter **18** uit de filterafdekking **16**.
- Borstel de lamellen van de HEPA-filter met een zachte bezem af.
- De montage gebeurt in omgekeerde volgorde.

Storingen

Controleer bij onvoldoende zuigcapaciteit:

- Is de stofkamer **8** vol?
▶ Zie „Stofkamer reinigen”, pagina 35.
- Is de HEPA-filter **18** dichtgeslibd met stof?
▶ Zie „Filtereenheid reinigen”, pagina 35.
- Is de capaciteit van de accu te zwak?
▶ Zie „Accu opladen”, pagina 34.

Regelmatig legen van de stofkamer **8** en reinigen van de filtereenheid **15** garandeert een optimaal zuigvermogen.

Als de zuigcapaciteit daarna niet wordt bereikt, moet de zuiger naar de klantenservice worden gebracht.

Klantenservice en gebruiksaanbevelingen

Onze klantenservice beantwoordt uw vragen over reparatie en onderhoud van uw product en over vervangingsonderdelen. Explosietekeningen en informatie over vervangingsonderdelen vindt u ook op: www.bosch-pt.com

Het Bosch-team voor gebruiksaanbevelingen helpt u graag bij vragen over onze producten en toebehoren.

Vermeld bij vragen en bestellingen van vervangingsonderdelen altijd het uit tien cijfers bestaande productnummer volgens het typeplaatje van het product.

Nederland

Tel.: (076) 579 54 54
Fax: (076) 579 54 94
E-mail: gereedschappen@nl.bosch.com

België

Tel.: (02) 588 0589
Fax: (02) 588 0595
E-mail: outillage.gereedschap@be.bosch.com

Vervoer

Op de meegeleverde lithiumionaccu's zijn de eisen voor het vervoer van gevaarlijke stoffen van toepassing. De accu's kunnen door de gebruiker zonder verdere voorwaarden over de weg worden vervoerd.

Bij de verzending door derden (bijv. luchtvervoer of expeditiebedrijf) moeten bijzondere eisen ten aanzien van verpakking en markering in acht worden genomen. In deze gevallen moet bij de voorbereiding van de verzending een deskundige voor gevaarlijke goederen worden geraadpleegd.

Verzend accu's alleen als de behuizing onbeschadigd is. Plak blootliggende contacten af en verpak de accu zodanig dat deze niet in de verpakking beweegt.

Neem ook eventuele overige nationale voorschriften in acht.

Afvalverwijdering



Zuiger, accu's, accessoires en verpakkingen moeten op een voor het milieu verantwoorde wijze gerecycled worden.

Gooi zuiger en accu's/batterijen niet bij het huisvuil!

Alleen voor landen van de EU:



Volgens de Europese richtlijn 2012/19/EU moeten niet meer bruikbare zuigers en volgens de Europese richtlijn 2006/66/EG moeten defecte of verbruikte accu's/batterijen apart worden ingezameld en op een voor het milieu verantwoorde wijze worden gerecycled.

Accu's en batterijen:



Li-ion:

Lees de aanwijzingen in het gedeelte „Vervoer”, pagina 35 en neem deze in acht.

Wijzigingen voorbehouden.

Dansk

Sikkerhedsinstrukser



Læs alle sikkerhedsinstrukser og anvisninger. I tilfælde af manglende overholdelse af sikkerhedsinstrukserne og anvisningerne er der risiko for elektrisk stød, brand og/eller alvorlige kvæstelser.

Disse instrukser bør opbevares til senere brug.

- ▶ **Denne støvsuger er ikke beregnet til anvendelse af børn og personer med nedsatte fysiske, sensoriske eller mentale evner som følgende af manglende erfaring og/eller manglende viden. Støvsugeren kan anvendes af børn fra 8 år og personer med nedsatte fysiske, sensoriske eller mentale evner eller mangende erfaring og viden, hvis det sker under opsyn af en person, som er ansvarlig for deres sikkerhed, eller de er blevet instrueret i sikker omgang med støvsugeren og forstår de farer, der er forbundet hermed.** I modsat fald er der risiko for forkert betjening med skader til følge.
- ▶ **Hold altid børn under opsyn i forbindelse med brug, rengøring og service.** Derved sikres det, at børn ikke bruger støvsugeren som legetøj.

ADVARSEL Opsug ikke sundhedsfarlige stoffer som f.eks. bøgetræs- eller egetræs-støv, stenstøv og asbest. Disse stoffer gælder som kræftfremkaldende.

Indhent information om de gældende regler/love vedr. håndtering af sundhedsfarligt støv i dit land.

ADVARSEL Brug kun sugeren, hvis du er i stand til at vurdere alle funktioner 100 % og gennemføre dem uden indskrænkninger eller har modtaget tilsvarende instrukser. En omhyggelig instruktion forringer forkert betjening og kvæstelser.

ADVARSEL Støvsugeren er kun beregnet til støvsugning af tørre emner. Indtrængende væsker øger risikoen for elektrisk stød.

PAS PÅ Sugeren må kun bruges og opbevares indendørs. Indtrængning af regn eller vand i sugeren overdel øger risikoen for elektrisk stød.

ADVARSEL Brug aldrig støvsugeren til opsugning af varme eller brændende støv eller i eksplosive rum. Støv kan selvantænde og eksplodere.

- ▶ **Fjern batteriet, før du vedligeholder eller rengør støvsugeren, foretager indstillinger af maskinen, skifter tilbehørsdele, eller stiller støvsugeren til opbevaring.** Disse sikkerhedsforanstaltninger forhindrer utilsigtet start af støvsugeren.
- ▶ **Sørg for god ventilation på arbejdspladsen.**
- ▶ **Sørg for, at sugeren kun repareres af specialiseret personale og at der kun benyttes originale reservedele.** Dermed sikres det, at sugeren bliver ved med at være sikker.
- ▶ **Rengør ikke sugeren ved at rette en vandstråle direkte på den.** Indtrængning af vand i sugeren overdel øger risikoen for elektrisk stød.
- ▶ **Åben ikke akkuen.** Fare for kortslutning.



Beskyt akkuen mod varme (f.eks. også mod varige solstråler, brand, vand og fugtighed). Fare for eksplosion.

- ▶ **Ikke benyttede akku'er må ikke komme i berøring med kontorclips, mønter, nøgler, søm, skruer eller andre små metalgenstande, da disse kan kortslutte kontakterne.** En kortslutning mellem akku-kontakterne øger risikoen for personskader i form af forbrændinger.
- ▶ **Hvis akku'en anvendes forkert, kan der slippe væske ud af akku'en. Undgå at komme i kontakt med denne væske. Hvis det alligevel skulle ske, skylles med vand. Søg læge, hvis væsken kommer i øjnene.** Akku-væske kan give hudirritation eller forbrændinger.
- ▶ **Beskadiges akkuen eller bruges den forkert, kan der sive dampe ud. Tilfør frisk luft og søg læge, hvis du føler dig utilpas.** Dampene kan irritere luftvejene.
- ▶ **Oplad kun akku'er i ladeaggregater, der er anbefalet af fabrikanten.** Et ladeaggregat, der er egnet til en bestemt type batterier, må ikke benyttes med andre batterier – brandfare.
- ▶ **Anvend kun akkuen i forbindelse med dit Bosch produkt.** Kun på denne måde beskyttes akkuen mod farlig overbelastning.
- ▶ **Akkuen kan blive beskadiget af spidse genstande som f.eks. nåle eller skruetrækkere eller ekstern kraftpåvirkning.** Der kan opstå indvendig kortslutning, så akkuen kan antændes, ryge, eksplodere eller overophedes.

Symboler

De efterfølgende symboler kan være af betydning for din sugere. Læg mærke til symbolerne og overhold deres betydning. En rigtig forståelse af symbolerne er med til at sikre en god og sikker brug af sugeren.

Symboler og deres betydning



VÆR FORSIGTIG Læs alle sikker-

hedsinstrukser og anvisninger. I tilfælde af manglende overholdelse af sikkerhedsinstrukserne og anvisningerne er der risiko for elektrisk stød, brand og/eller alvorlige kvæstelser.



Indstilling af sugekraft

- „Low“: lav sugekraft
- „High“: høj sugekraft

Tænd/sluk-knap

Beskrivelse af produkt og ydelse

Beregnet anvendelse

Støvsugeren er beregnet til opsugning af ikke-sundhedsfarlige emner. Støvsugeren er beregnet til professionel brug på f.eks. hoteller, skoler, fabrikker, butikker, kontoret og udlejningsfirmaer.

Tekniske data

Akku-tørsuger		GAS 14,4 V-LI	GAS 18 V-LI
Typenummer		3 601 JC6 0..	3 601 JC6 1..
Beholdervolumen (brutto)	l	0,7	0,7
Maks. undertryk	kPa	3,7	4
Max. gennemstrømningsmængde	l/s	18,7	19,3
Vægt svarer til EPTA-Procedure 01/2003	kg	1,5/1,3 ¹⁾	1,6/1,4 ¹⁾
Tilladt omgivelsestemperatur			
- ved opladning	°C	0... +45	0... +45
- ved drift ²⁾ og opbevaring	°C	-20... +50	-20... +50
Anbefalede batterier		GBA 14,4V..	GBA 18V.. GBA 18V... W
Anbefalede ladere		AL 18.. GAL 3680	AL 18.. GAL 3680 GAL 18... W ³⁾
Driftsvarighed pr. akku-ladning			
- Sugekrafttrin „High“	min/Ah	8	9
- Sugekrafttrin „Low“	min/Ah	20	20

Tekniske data fastlagt med akku fra leveringen.

¹⁾ afhængigt af den anvendte akku

²⁾ begrænset effekt ved temperaturer < 0 °C

³⁾ kun til induktive akkuer

Brug kun sugeren, hvis du er i stand til at vurdere alle funktioner 100 % og gennemføre dem uden indskrænkninger eller har modtaget tilsvarende instruktioner.

Illustrerede komponenter

Nummereringen af de illustrerede komponenter refererer til illustrationen af sugeren på illustrationssiden.

- 1 Oplåsningstast til støvkammer
- 2 LED
- 3 Knap til indstilling af sugestyrke „High/Low“
- 4 Start-stop-tasten
- 5 Hængerem
- 6 Akku*
- 7 Motorhus
- 8 Støvkammer
- 9 Forlængerør
- 10 Fugemundstykke
- 11 Holder til fugedyse
- 12 Gulvmundstykke
- 13 Akku-udløserknap
- 14 fleksibelt forlængerør
- 15 Filterenhed
- 16 Filterafdækning
- 17 Filterpakning
- 18 HEPA-filter

*Tilbehør, som er illustreret og beskrevet i brugsanvisningen, er ikke indeholdt i leveringen. Det fuldstændige tilbehør findes i vores tilbehørsprogram.

Montering

Opladning af akku

- **Brug kun de ladere, der fremgår af tilbehørssiden.** Kun disse ladere passer til de lithium-ion-akkuer, der bruges i støvsugeren.

Bemærk: Akkuen er til dels oplades ved udleveringen. For at sikre at akkuen fungerer 100 % oplades akkuen helt før første ibrugtagning.

Akkuen skal tages ud af støvsugeren i forbindelse med opladning.

Li-ion-akkuen kan oplades til enhver tid, uden at levetiden forkortes. En afbrydelse af opladningen beskadiger ikke akkuen. Li-ion-akkuen er beskyttet mod afladning med „Electronic Cell Protection (ECP)“. Er akkuen afladet, slukkes el-værktøjet med en beskyttelseskontakt: Indsatsværktøjet bevæger sig ikke mere.

- **Tryk ikke på tænd/sluk-knappen igen, efter at støvsugeren er slukket automatisk.** Det kan beskadige akkuen.

Akkuen er udstyret med en NTC-temperaturovervågning, som kun tillader en opladning i temperaturområdet mellem 0 °C og 45 °C. Derved opnås en høj levetid for akkuen.

Læs og overhold henvisningerne mhr. bortskaffelse.

Akku tages ud (se Fig. A1 – A2)

Akkuen **6** har to låsetrin, der forhindrer, at akkuen falder ud, hvis man skulle komme til at trykke på akku-udløserknappen **13** ved et tilfælde. Så længe akkuen sidder i el-værktøjet, holdes den i position af en fjeder.

- Akkuen **6** tages ud ved at trykke på udløsertasten **13** og trække akkuen bagud af støvsugeren. **Undgå brug af vold.**

Sugertilbehør monteres (se Fig. B)

- **Fjern batteriet, før du vedligeholder eller rengør støvsugeren, foretager indstillinger af maskinen, skifter tilbehørsdele, eller stiller støvsugeren til opbevaring.** Disse sikkerhedsforanstaltninger forhindrer utilsigtet start af støvsugeren.

Støvsugertilbehøret kan samles direkte med støvkammeret **8**. Du kan se kombinationsmulighederne for de forskellige støvsugertilbehørsdele på figuren.

- Sæt støvsugertilbehørsdelen fast i tilslutning på støvkammeret **8** og ind i hinanden.

Brug

- **Fjern batteriet, før du vedligeholder eller rengør støvsugeren, foretager indstillinger af maskinen, skifter tilbehørsdele, eller stiller støvsugeren til opbevaring.** Disse sikkerhedsforanstaltninger forhindrer utilsigtet start af støvsugeren.

Ibrugtagning

- **Sørg for, at filterenheden sidder godt fast, før du påbegynder støvsugningen.**
- **Brug kun intakte filtre (ingen revner, huller etc.). Udskift straks filteret, hvis det er beskadiget.**

Tænd/sluk

For at spare på energien bør du kun tænde for sugeren, når du bruger den.

- Når du skal **tænde** for støvsugeren, skal du trykke på tænd/sluk-knappen **4**. LED'en **2** lyser, når støvsugeren er tændt, og sikrer, at arbejdsområdet kan oplyses under dårlige lysforhold.
- Når du skal **slukke** for støvsugeren, skal du trykke på tænd/sluk-knappen **4** igen.

Indstilling af sugekraft

Når støvsugeren tændes, er sugekrafttrinet som standard indstillet på „High“.

- Tryk på knappen **3** for lav sugekraft.
- Tryk på knappen **3** igen, hvis du vil indstille høj sugekraft igen.

Vedligeholdelse og service

Vedligeholdelse og rengøring

- **Fjern batteriet, før du vedligeholder eller rengør støvsugeren, foretager indstillinger af maskinen, skifter tilbehørsdele, eller stiller støvsugeren til opbevaring.** Disse sikkerhedsforanstaltninger forhindrer utilsigtet start af støvsugeren.

Disse sikkerhedsforanstaltninger forhindrer utilsigtet start af støvsugeren.

- **Støvsuger, filterenhed og ventilationsåbninger skal altid holdes rene for at sikre et godt og sikkert arbejde.**

- Rengør støvsugerkabinettet en gang imellem med en fugtig klud.
- Rengør snavsede ladekontakter med en tør klud.

Rengøring af støvkammer (se Fig. C1 – C3)

Rengør støvkammeret **8** efter hver brug for at sikre, at støvsugeren fungerer optimalt.

- Tryk på oplåsningsknappen **1**, og tag støvkammeret **8** ud af motorhuset **7**.
Tag filterenheden **15** ud af støvkammeret.
- Ryst støvkammeret **8** ud over en egnet affaldsbeholder.
- Rengør om nødvendigt støvkammeret med en fugtig klud. Rengør om nødvendigt filterenheden (se „Rengøring af filterenhed“, side 38).
- Sæt filterenheden **15** ind i støvkammeret **8** igen. Sæt derefter støvkammeret i nederst på motorhuset igen, og sørg for, at støvkammeret går hørbart i indgreb.

Rengøring af filterenhed (se Fig. D1 – D3)

- Tryk på oplåsningsknappen **1**, og tag støvkammeret **8** ud af motorhuset **7**.
Tag filterenheden **15** ud af støvkammeret.
- Drej filterafdækningen **16** af filterpakningen **17**.
Tag HEPA-filteret **18** ud af filterafdækningen **16**.
- Børst lamellerne i HEPA-filteret med en blød kost.
- Samlingen sker i omvendt rækkefølge.

Fejl

Kontrollér følgende, hvis sugedydelsen er utilstrækkelig:

- Er støvkammeret **8** fyldt?
▷ Se „Rengøring af støvkammer“, side 38.

- Ef HEPA-filteret **18** tilstoppet med støv?
 - ▷ Se „Rengøring af filterenhed“, side 38.
- Er akkuens kapacitet for lav?
 - ▷ Se „Opladning af akku“, side 38.

Regelmæssig tømning af støvkommeret **8** og rengøring af filterenheden **15** sikrer en optimal sugedydelse.

Opnås sugedydelsen ikke herefter, skal den afleveres til den autoriserede kundeservice.

Kundeservice og brugerrådgivning

Kundeservice besvarer dine spørgsmål vedr. reparation og vedligeholdelse af dit produkt samt reservedele. Eksplosions-tegninger og informationer om reservedele findes også under:

www.bosch-pt.com

Bosch brugerrådgivningsteamet vil gerne hjælpe dig med at besvare spørgsmål vedr. vores produkter og deres tilbehør.

Produktets 10-cifrede typenummer (se typeskilt) skal altid angives ved forespørgsler og bestilling af reservedele.

Dansk

Bosch Service Center

Telegrafvej 3

2750 Ballerup

På www.bosch-pt.dk kan der online bestilles reservedele eller oprettes en reparations ordre.

Tlf. Service Center: 44898855

Fax: 44898755

E-Mail: vaerktoej@dk.bosch.com

Transport


De indeholdte Li-Ion-akkuer overholder bestemmelserne om farligt gods. Akkuerne kan transporteres af brugeren på offentlig vej uden yderligere pålæg.

Ved forsendelse gennem tredjemand (f.eks.: lufttransport eller spedition) skal særlige krav vedr. emballage og mærkning overholdes. Her skal man kontakte en faregodsekspert, før forsendelsesstykket forberedes.

Send kun akkuer, hvis huset er ubeskadiget. Tilklæb åbne kontakter og indpak akkuen på en sådan måde, at den ikke kan bevæge sig i emballagen.

Følg venligst også eventuelle, videreførende, nationale forskrifter.

Bortskaffelse

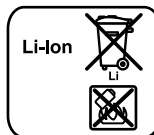
 Støvsuger, akkuer, tilbehør og emballage skal bortskaffes miljømæssigt korrekt, så de kan genvindes. Smid ikke støvsuger og akkuer/batterier ud sammen med det almindelige husholdningsaffald!

Gælder kun i EU-lande:



Iht. det europæiske direktiv 2012/19/EF skal en kasseret støvsuger og iht. det europæiske direktiv 2006/66/EF skal defekte eller opbrugte akkuer/batterier indsamles separat og genbruges iht. gældende miljøforskrifter.

Akkuer/batterier:



Li-Ion:

Læs og overhold henvisningerne i afsnit „Transport“, side 39.

Ret til ændringer forbeholdes.

Svenska

Säkerhetsanvisningar



Läs noga igenom alla säkerhetsanvisningar och instruktioner. Fel som uppstår till följd av att säkerhetsanvisningarna och instruktionerna inte följts kan orsaka elstöt, brand och/eller allvarliga personskadorna.

Ta väl vara på säkerhetsanvisningarna.

► **Denna dammsugare är inte avsedd för användning av barn och personer med begränsad fysisk, sensorisk eller mental förmåga eller bristande kunskap och erfarenhet.**

Denna dammsugare kan användas av barn från 8 år och personer med begränsad fysisk, sensorisk eller mental förmåga eller bristande kunskap och erfarenhet om detta sker under tillsyn av en person som ansvarar för din säkerhet eller som instruerats av denna i säker användning av dammsugaren och förstår de faror som kan uppstå. I annat fall föreligger risk för felanvändning och skador.

► **Ha barn under uppsikt vid användning, rengöring och underhåll.** På så sätt säkerställs att barn inte leker med dammsugaren.

 **WARNING** Sug inte upp hälsovådliga ämnen som t. ex. bok- eller ekträmjöl, stendamm, asbest. Dessa ämnen är cancerframkallande.

Kontrollera gällande nationella reglerna/förordningarna för hantering av hälsovådliga ämnen.

40 | Svenska

⚠ VARNING Använd dammsugaren endast om du är förtrogen med alla funktioner och kan utföra dem fullständigt eller om du har fått motsvarande anvisningar. En omsorgsfull instruktion reducerar riskerna för felhantering och kroppsskada.

⚠ VARNING Dammsugaren är endast lämpligt för uppsugning av torrt material. Inträngande fukt ökar risken för elstöt.

⚠ OBS Dammsugaren får endast användas och förvaras inomhus. Tränger regn eller väta in i dammsugartoppen ökar risken för elstöt.

⚠ VARNING Sug inte upp heta eller brinnande material och inte i utrymmen med explosionsrisk. Damm kan antändas eller explodera.


► Ta bort batteriet innan du utför underhåll på dammsugaren eller rengör den, utför inställningar, byter tillbehör eller förvarar den. Denna skyddsåtgärd förhindrar oavsiktlig start av dammsugaren.

► Se till att arbetsplatsen är väl ventilerad.

► Låt endast kvalificerad fackpersonal reparera dammsugaren med originalreservdelar. Detta garanterar att dammsugarens säkerhet upprätthålls.

► Vattenstrålen får vid rengöring inte riktas direkt mot dammsugaren. Tränger vatten in i dammsugartoppen ökar risken för elstöt.

► Öppna inte batteriet. Detta kan leda till kortslutning.

 Skydda batteriet mot hög värme som t. ex. längre solbestrålning, eld, vatten och fukt. Explosionsrisk föreligger.

► Håll gem, mynt, nycklar, spikar, skruvar och andra små metallföremål på avstånd från reservbatterier för att undvika en bygling av kontaktarna. En kortslutning av batterimodulens kontakter kan leda till brännskador eller brand.

► Om batteriet används på fel sätt finns risk för att vätska rinner ur batteriet. Undvik kontakt med vätskan. Vid oavsiktlig kontakt spola med vatten. Om vätska kommer i kontakt med ögonen uppsök dessutom läkare. Batterivätskan kan medföra hudirritation och brännskada.

► I skadat eller felanvänt batteri kan ångor uppstå. Tillför friskluft och uppsök läkare vid åkommer. Ångorna kan leda till irritation i andningsvägarna.

► Ladda batterierna endast i de laddare som tillverkaren rekommenderat. Om en laddare som är avsedd för en viss typ av batterier används för andra batterityper finns risk för brand.

► Använd batteriet endast för produkter från Bosch. På så sätt skyddas batteriet mot farlig överbelastning.

► Batteriet kan skadas av vassa föremål som t. ex. spikar eller skruvmejslar eller på grund av yttre påverkan. En intern kortslutning kan uppstå och rök, explosion eller överhettning kan förekomma hos batteriet.

Symboler

Symbolerna nedan kan vara viktiga för dammsugarens användning. Lägg symbolerna och deras betydelse på minnet. Korrekt tolkning av symbolerna bidrar till en bättre och säkrare användning av dammsugaren.

Symboler och deras betydelse



⚠ OBSERVERA Läs noga igenom alla säkerhetsanvisningar och instruktioner. Fel som uppstår till följd av att säkerhetsanvisningarna och instruktionerna inte följts kan orsaka elstöt, brand och/eller allvarliga personskador.



Ställa in sugkraften

- "Low": låg sugkraft
- "High": stark sugkraft

På-/Av-knapp

Produkt- och kapacitetsbeskrivning

Ändamålsenlig användning

Dammsugaren är avsedd för uppsugning av torra och icke hälsovådliga material. Dammsugaren är avsedd yrkesmässig användning i t.ex. hotell, skolor, fabriker, butiker, kontor och uthyrningsverksamheter.

Använd dammsugaren endast om du känner alla funktioner helt och kan utföra dem fullständigt eller om du har fått motsvarande anvisningar.

Illustrerade komponenter

Avbildade komponenternas numrering hänvisar till illustration av dammsugaren på grafiksidan.

- 1 Upplåsningsknapp för dammbehållare
- 2 LED
- 3 Sugeffektsknapp "High/Low"
- 4 På-/Av-knapp
- 5 Upphållningsrem
- 6 Batteri*
- 7 Motorhus
- 8 Dammbehållare
- 9 Förlängningsrör
- 10 Fogmunstycke
- 11 Hållare för fogmunstycke
- 12 Golvmunstycke
- 13 Batteriets upplåsningsknapp

- 14 flexibel förlängningsrör
- 15 Filterenhet
- 16 Filterkåpa

- 17 Filterpackning
- 18 HEPA-filer

*I bruksanvisningen avbildat och beskrivet tillbehör ingår inte i standardleveransen. I vårt tillbehörsprogram beskrivs allt tillbehör som finns.

Tekniska data

Sladdlös torrdammsugare		GAS 14,4 V-LI	GAS 18 V-LI
Produktnummer		3 601 JC6 0..	3 601 JC6 1..
Behållarvolym (brutto)	l	0,7	0,7
max. vakuum	kPa	3,7	4
max. flödesmängd	l/s	18,7	19,3
Vikt enligt EPTA-Procedure 01/2003	kg	1,5/1,3 ¹⁾	1,6/1,4 ¹⁾
Tillåten omgivningstemperatur			
– vid laddning	°C	0... +45	0... +45
– vid drift ²⁾ och lagring	°C	-20... +50	-20... +50
Rekommenderade batterier		GBA 14,4V..	GBA 18V..
			GBA 18V... W
Rekommenderade laddare			AL 18..
		AL 18..	GAL 3680
		GAL 3680	GAL 18... W ³⁾
Drifttid med en batteriladdning			
– Sugkraftssteg "High"	min/Ah	8	9
– Sugkraftssteg "Low"	min/Ah	20	20

Tekniska data baserade på medlevererad batterimodul.

¹⁾ i relation till använt batteri

²⁾ Begränsad effekt vid temperaturer < 0 °C

³⁾ endast för induktiva batterier

Montage

Batteriets laddning

► **Använd endast den laddare som finns på tillbehörslistan.** Endast dessa laddare är anpassade till det lithiumjonbatteri som finns i din dammsugare.

Anvisning: Batteriet levereras ofullständigt uppladdat. För full effekt ska batteriet före första användningen laddas upp i laddaren.

Det uppladdningsbara batteriet skall tas ut ur dammsugaren för att laddas.

Litiumjonbatteriet kan när som helst laddas upp eftersom detta inte påverkar livslängden. Batteriet skadas inte om laddning avbryts.

Litium-jonbatteriet är med "Electronic Cell Protection (ECP)" skyddad mot djupurladdning. Vid urladdat batteri kopplar skyddskopplingen från elverket: Insatsverket roterar inte längre.

► **När dammsugaren har stängts av automatiskt, tryck inte fler gånger på på-/avknappen. Batteriet kan skadas.**

Batteriet är försedd med en NTC-temperaturövervakning som endast tillåter uppladdning inom ett temperaturområde mellan 0 °C och 45 °C. Härvid uppnår batteriet en lång brukstid. Beakta anvisningarna för avfallshantering.

Borttagning av batteri (se bilderna A1 – A2)

Batteriet **6** är försedd med två låssteg som hindrar batteriet från att falla ut om dess upplåsningsknapp **13** oavsiktligt trycks. När batteriet är insatt i elverket hålls den med en fjäder i rätt läge.

– Ta bort batterimodulen **6** genom att trycka på upplåsningsknappen **13** och dra sedan batterimodulen bakåt ur dammsugaren. **Bruka inte våld.**

Montering av tillbehör (se bild B)

► **Ta bort batteriet innan du utför underhåll på dammsugaren eller rengör den, utför inställningar, byter tillbehör eller förvarar den.** Denna skyddsåtgärd förhindrar oavsiktlig start av dammsugaren.

Tillbehöret kan sättas direkt på dammbehållaren **8**.

Du kan se de olika kombinationsmöjligheterna på bilden.

– Sätt fast tillbehören i anslutningen på dammbehållaren **8** och i varandra.

Drift

- ▶ **Ta bort batteriet innan du utför underhåll på dammsugaren eller rengör den, utför inställningar, byter tillbehör eller förvarar den.** Denna skyddsåtgärd förhindrar oavsiktlig start av dammsugaren.

Driftstart

- ▶ **Innan du börjar, se till att filterenheten är fastmonterad.**
- ▶ **Använd endast ett oskadat filter (inga revor, små hål etc.). Byt ut skadade filter omedelbart.**

In- och urkoppling

För att spara energi, koppla på dammsugaren endast när du vill använda den.

- För att **starta** dammsugaren, tryck på på-/avknappen **4**. LED **2** lyser när dammsugaren är igång och gör det möjligt att lysa upp arbetsområdet vid ogynnsamma ljusförhållanden.
- För att **stänga av** dammsugaren, tryck på på-/avknappen **4** igen.

Ställa in sugkraften

Efter start är sugkraftssteget **"High"** standardmässigt inställt.

- Tryck på knappen **3** för att få en låg sugkraft.
- Tryck återigen på knappen **3**, om du vill återgå till stark sugkraft.

Underhåll och service

Underhåll och rengöring

- ▶ **Ta bort batteriet innan du utför underhåll på dammsugaren eller rengör den, utför inställningar, byter tillbehör eller förvarar den.** Denna skyddsåtgärd förhindrar oavsiktlig start av dammsugaren.
- ▶ **Håll dammsugaren, filterenheten och ventilationsöppningarna rena för att kunna arbeta bra och säkert.**

- Rengör dammsugarens kåpa då och då med en fuktig trasa.
- Rengör smutsiga laddkontakter med en torr trasa.

Rengöra dammbehållaren (se bilderna C1 – C3)

Rengör dammbehållaren **8** efter varje användning för att uppnå dammsugarens optimala effekt.

- Tryck på upplåsningsknappen **1** och ta av dammbehållaren **8** från motorhuset **7**.
Ta ut filterenheten **15** ur dammbehållaren.
- Skaka dammbehållaren **8** över papperskorgen.
- Rengör dammbehållaren med en fuktig trasa vid behov. Rengör filterenheten vid behov (se "Rengör filterenheten", sidan 42).
- Sätt in filterenheten **15** i dammbehållaren **8** igen. Sätt därefter in dammbehållaren undertill i motorhuset och tryck lätt på dammbehållaren tills den snäpper fast.

Rengör filterenheten (se bilderna D1 – D3)

- Tryck på upplåsningsknappen **1** och ta av dammbehållaren **8** från motorhuset **7**.
Ta ut filterenheten **15** ur dammbehållaren.

- Vrid filterkåpan **16** från filtertätningen **17**.
Ta ut HEPA-filtret **18** ur filterövertäckningen **16**.
- Borsta av lamellerna på HEPA-filtret med en mjuk borste.
- Montering sker i omvänd ordningsföljd.

Störningar

Kontrollera vid nedsatt sugeffekt:

- Är dammbehållaren **8** full?
▷ Se "Rengöra dammbehållaren", sidan 42.
- Är HEPA-filtret **18** igensatt med damm?
▷ Se "Rengör filterenheten", sidan 42.
- Är batteriets kapacitet för svag?
▷ Se "Batteriets laddning", sidan 41.

Regelbunden tömning av dammbehållaren **8** och rengöring av filterenheten **15** garanterar optimal sugeffekt.

Om sugeffekten inte uppnås efter dessa åtgärder, ska dammsugaren skickas till kundservicen.

Kundtjänst och användarrådgivning

Kundservicen ger svar på frågor beträffande reparation och underhåll av produkter och reservdelar. Sprängskisser och information om reservdelar hittar du på:

www.bosch-pt.com

Bosch användarrådgivningsteamet hjälper gärna vid frågor som gäller våra produkter och tillbehör.

Ange alltid vid förfrågningar och reservdelsbeställningar det 10-siffriga produktnumret som finns på produktens typskylt.

Svenska

Bosch Service Center
Telegrafvej 3
2750 Ballerup
Danmark
Tel.: (08) 7501820 (inom Sverige)
Fax: (011) 187691

Transport

De litiumjonbatterier som ingår är underkastade kraven för farligt gods. Användaren kan utan ytterligare förpliktelser transportera batterierna på allmän väg.

Vid transport genom tredje person (t. ex. flygfrakt eller spedition) ska speciella villkor för förpackning och märkning beaktas. I detta fall bör vid förberedelse av transport en expert för farligt gods konsulteras.

Batterier får försändas endast om höljet är oskadat. Tejpa öppna kontakter och förpacka batteriet så att det inte kan röras i förpackningen.

Beakta även tillämpliga nationella föreskrifter.

Avfallshantering



Dammsugare, batteri, tillbehör och förpackningar ska omhändertas på miljövänligt sätt för återvinning. Släng inte dammsugaren eller batterierna i hushållsavfallet!

Endast för EU-länder:

Enligt det europeiska direktivet 2012/19/EG skall obrukbara sugare och enligt det europeiska direktivet 2006/66/EG felaktiga eller förbrukade batterier samlas in separat och tillföras en miljöanpassad avfallshantering.

Sekundär-/primärbatterier:

Li-jon:
Beakta anvisningarna i avsnittet "Transport", sida 42.

Ändringar förbehålles.

Norsk**Sikkerhetsinformasjon**

Les gjennom alle advarslene og anvisningene. Feil ved overholdelsen av advarslene og nedenstående anvisninger kan medføre elektriske støt, brann og/eller alvorlige skader.

Ta godt vare på disse informasjonene.

- ▶ **Denne sugeren er ikke beregnet for å bli brukt av barn og personer med nedsatte fysiske, sansemessige eller mentale evner eller manglende erfaring og kunnskap. Denne sugeren kan brukes av barn fra 8 år og oppover og personer med nedsatte fysiske, sansemessige eller mentale evner eller manglende erfaring og kunnskap hvis bruken skjer under tilsyn av en person som er ansvarlig for deres sikkerhet eller som har instruert vedkommende i sikker bruk av sugeren og forstår farene som er forbundet med denne.** Ellers er det fare for feilbetjening og personskader.
- ▶ **Hold tilsyn med barn under bruk, rengjøring og vedlikehold.** På den måten unngår du at barn leker med sugeren.

⚠ ADVARSEL Sug ikke opp helsefarlige stoffer, f. eks. bøk- eller eikestøv, steinstøv, asbest. Disse stoffene gjelder som kreftfremkallende.

Informér deg om de gyldige bestemmelser/lover i ditt land angående håndteringen av helsefarlige støv.

⚠ ADVARSEL Bruk sugeren kun hvis du kan beregne alle funksjonene og kan utføre disse uten innskrenkninger eller har fått tilsvarende instruksjoner. En omhyggelig opplæring reduserer faren for feil bruk og skader.

⚠ ADVARSEL Sugeren er kun egnet til suging av tørre stoffer. Hvis væsker kommer inn i den, øker faren for elektrisk støt.

⚠ OBS Sugeren må bare brukes og oppbevares i innrom. Dersom regn eller fuktighet trenger inn i sugerens overdel øker dette risikoen for elektrisk støt.

⚠ ADVARSEL Sug ikke opp varmt eller brennende støv, og bruk ikke sugeren i eksplosjonsfarlige rom. Støv kan selvantenne eller eksplodere.

▶ **Ta ut batteriet før vedlikehold eller rengjøring av sugeren, før det skal foretas innstillinger på den, og før skifte av tilbehørsdeler og oppbevaring av sugeren.** Dermed hindrer du at sugeren kan startes utilsiktet.

▶ **Sørg for god ventilasjon av arbeidsplassen.**

▶ **Sugeren skal alltid kun repareres av kvalifisert fagpersonale og kun med originale reservedeler.** Slik opprettholdes sugerens sikkerhet.

▶ **Ikke rengjør sugeren med direkte vannstråle.** Dersom det kommer vann i overdelen på sugeren, øker risikoen for elektriske støt.

▶ **Batteriet må ikke åpnes.** Det er fare for kortslutning.



Beskytt batteriet mot varme, f. eks. også mot permanent solinnvirkning, ild, vann og fuktighet. Det er fare for eksplosjoner.

▶ **Hold batteriet som ikke er i bruk unna binders, mynter, nøkler, spikre, skruer eller andre mindre metallgjenstander, som kan lage en forbindelse mellom kontaktene.** En kortslutning mellom batterikontaktene kan føre til forbrenninger eller brann.

▶ **Ved gal bruk kan det lekke væske ut av batteriet. Unngå kontakt med denne væsken. Ved tilfeldig kontakt må det skylles med vann. Hvis det kommer væske i øynene, må du i tillegg oppsøke en lege.** Batterivæske som renner ut kan føre til irritasjoner på huden eller forbrenninger.

▶ **Ved skader og usakkyndig bruk av batteriet kan det slippe ut damp. Tilfør frisk luft og gå til lege hvis det oppstår helseproblemer.** Dampene kan irritere åndedretsorganene.

▶ **Lad batteriet kun opp i ladeapparater som er anbefalt av produsenten.** Det oppstår brannfare hvis et ladeapparat som er egnet til en bestemt type batterier, brukes med andre batterier.

▶ **Bruk batteriet bare i forbindelse med ditt Bosch-produkt.** Bare slik beskyttes batteriet mot farlig overlast.

44 | Norsk

- **Batteriet kan bli skadet av spisse gjenstander som spiker eller skrutrekkere eller på grunn av påvirkning fra ytre krefter.** Resultat kan bli intern kortslutning, og det kan da komme røyk fra batteriet, eller batteriet kan ta fyr, eksplodere eller bli overopphetet.

Symboler

De nedenstående symbolene kan være av betydning for bruk av sugeren. Legg merke til symbolene og deres betydning. En riktig tolkning av symbolene hjelper deg med å bruke sugeren på en bedre og sikrere måte.

Symboler og deres betydning



⚠ FORSIKTIG Les gjennom alle advarslener og anvisningene. Feil ved overholdelsen av advarslener og nedenstående anvisninger kan medføre elektriske støt, brann og/eller alvorlige skader.



Stille inn sugekraften
 – «Low»: liten sugekraft
 – «High»: sterk sugekraft



Av/på-knapp

Produkt- og ytelsesbeskrivelse

Formålmessig bruk

Sugeren er beregnet for suging av stoffer som ikke er helse-skadelige. Sugeren er beregnet for kommersielle formål, f.eks. på hoteller, i skoler, fabrikker, forretninger, kontorer og leiefirmaer.

Bruk sugeren kun hvis du kan beregne alle funksjonene og kan utføre disse uten innskrenkninger eller har fått tilsvarende instruksjoner.

Illustrerte komponenter

Nummereringen av de illustrerte komponentene gjelder for bildet av sugeren på illustrasjonssiden.

- 1 Opplåsningsknapp for støvkammer
- 2 LED
- 3 Knapp for sugeeffekt «High/Low»
- 4 På-/av-tast
- 5 Opphengssle
- 6 Batteri*
- 7 Motorhus
- 8 Støvkammer
- 9 Forlengelsesrør
- 10 Fugedyse
- 11 Holder for fugemunnstykke
- 12 Gulvdyse
- 13 Batteri-låsetast
- 14 fleksibelt forlengerrør
- 15 Filterenhet
- 16 Filterdeksel
- 17 Filtertetning
- 18 HEPA-filter

*Illustrert eller beskrevet tilbehør inngår ikke i standard-leveransen. Det komplette tilbehøret finner du i vårt tilbehørsprogram.

Tekniske data

Batteridrevet tørrsuger		GAS 14,4 V-LI	GAS 18 V-LI
Produktnummer		3 601 JC6 0..	3 601 JC6 1..
Beholdervolum (brutto)	l	0,7	0,7
Max. undertrykk	kPa	3,7	4
Maks. gjennomstrømningsmengde	l/s	18,7	19,3
Vekt tilsvarende EPTA-Procedure 01/2003	kg	1,5/1,3 ¹⁾	1,6/1,4 ¹⁾
Tillatt omgivelsestemperatur			
– ved lading	°C	0... +45	0... +45
– ved drift ²⁾ og lagring	°C	–20... +50	–20... +50
Anbefalte batterier			GBA 18V..
		GBA 14,4V..	GBA 18V... W

Tekniske data med batteriet som inngår i leveransen.

¹⁾ avhengig av benyttet batteri

²⁾ Redusert ytelse ved temperatur <0 °C

³⁾ kun for induktive batterier

Norsk | 45

Batteridrevet tørrsuger		GAS 14,4 V-LI	GAS 18 V-LI
Anbefalte ladere		AL 18.. GAL 3680	AL 18.. GAL 3680 GAL 18... W ³⁾
Driftstid pr. batteriopplading			
– Sugekrafttrinn «High»	min/Ah	8	9
– Sugekrafttrinn «Low»	min/Ah	20	20

Tekniske data med batteriet som inngår i leveransen.

¹⁾ avhengig av benyttet batteri

²⁾ Redusert ytelse ved temperatur <0 °C

³⁾ kun for induktive batterier

Montering

Opplading av batteriet

► **Bruk bare laderne som er oppført på siden med oversikt over tilbehør.** Bare disse laderne er tilpasset Li-ion-batteriene som brukes i din suger.

Merk: Batteriet leveres delvis oppladet. For å sikre full effekt fra batteriet, må du lade det fullstendig opp i ladeapparatet før førstegangs bruk.

Batteriet må tas ut av sugeren når det skal lades.

Litium-ion-batteriet kan lades opp til enhver tid uten at levetiden forkortes. Det skader ikke batteriet å avbryte oppladingen.

Litium-ion-batteriet er beskyttet av «Electronic Cell Protection (ECP)» mot total utlading. Når batteriet er utladet, kobles elektroverktøyet ut med en beskyttelseskobling: Innsatsverktøyet beveger seg ikke lenger.

► **Du må ikke trykke på av/på-bryteren etter at sugeren har slått seg av automatisk.** Det kan føre til at batteriet skades.

Batteriet er utstyrt med en NTC-temperaturovervåking, som kun aksepterer en opplading i i temperaturområdet mellom 0 °C og 45 °C. Slik oppnås en lang levetid for batteriet.

Følg informasjonene om kassering.

Fjerning av batteriet (se bildene A1 – A2)

Batteriet **6** har to låsetrinn som skal hindre at batteriet faller ut ved utilsiktet trykking av batteri-opplåsingstasten **13**. Så lenge batteriet er satt inn i el-verktøyet, holdes det i posisjon av en fjær.

- Til fjerning av batteriet **6** trykker du opplåsingstasten **13** og trekker batteriet fremover bakover og ut av sugeren. **Ikke bruk makt.**

Montering av sugetilbehør (se bilde B)

► **Ta ut batteriet før vedlikehold eller rengjøring av sugeren, før det skal foretas innstillinger på den, og før skifte av tilbehørsdeler og oppbevaring av sugeren.** Dermed hindrer du at sugeren kan startes utilsiktet.

Sugetilbehøret kan kobles rett på støvbeholderen **8**.

Bildet viser kombinasjonsmulighetene for de forskjellige tilbehørsdelene.

- Stikk tilbehørsdelene helt inn i koblingen på støvbeholderen **8** og inn i hverandre.

Bruk

► **Ta ut batteriet før vedlikehold eller rengjøring av sugeren, før det skal foretas innstillinger på den, og før skifte av tilbehørsdeler og oppbevaring av sugeren.** Dermed hindrer du at sugeren kan startes utilsiktet.

Igangsetting

- **Før du bruker sugeren, må du kontrollere at filterenheten er festet ordentlig.**
- **Bruk bare uskadede filtre (ikke rifter, hull osv.). Skift ut filteret med én gang hvis det er skadet.**

Inn-/utkobling

Slå sugeren kun på når du bruker den for å spare energi.

- For å **slå på** sugeren trykker du på av/på-knappen **4**. Lysdioden **2** lyser når sugeren er slått på, og lyser opp arbeidsområdet ved ugunstige lysforhold.
- For å **slå av** sugeren trykker du på av/på-knappen **4** igjen.

Stille inn sugekraften

Etter at sugeren er slått på, er sugekrafttrinn «High» stilt inn som standard.

- Trykk på knappen **3** for liten sugekraft.
- Trykk på knappen **3** igjen hvis du ønsker å stille inn sterk sugekraft.

Service og vedlikehold

Vedlikehold og rengjøring

- **Ta ut batteriet før vedlikehold eller rengjøring av sugeren, før det skal foretas innstillinger på den, og før skifte av tilbehørsdeler og oppbevaring av sugeren.** Dermed hindrer du at sugeren kan startes utilsiktet.
- **Hold sugeren, filterenheten og ventilasjonsslissen rene, for å kunne arbeide effektivt og sikkert.**
- Rengjør huset til sugeren nå og da med en fuktig klut.
- Rengjør skitne ladekontakter med en tørr klut.

46 | Suomi

Rengjøre støvkammeret (se bildene C1 – C3)

Rengjør alltid støvkammeret **8** etter bruk, slik at sugerens effektivitet opprettholdes.

- Trykk på opplåsingsknappen **1**, og ta støvkammeret **8** fra motorhuset **7**.
Ta filterenheten **15** ut av støvbeholderen.
- Rist støvkammeret **8** over en egnet avfallsbeholder.
- Rengjør støvkammeret med en fuktig klut hvis det er nødvendig.
Om nødvendig rengjør du filterenheten (se «Rengjøre filterenheten», side 46).
- Sett filterenheten **15** i støvbeholderen **8** igjen.
Sett deretter støvkammeret i motorhuset igjen, og trykk lett på støvkammeret til det høres at det festes.

Rengjøre filterenheten (se bildene D1 – D3)

- Trykk på opplåsingsknappen **1**, og ta støvkammeret **8** fra motorhuset **7**.
Ta filterenheten **15** ut av støvbeholderen.
- Drei filterdekslet **16** fra filtertettingen **17**.
Ta HEPA-filteret **18** ut av filterdekslet **16**.
- Børst lamellene til HEPA-filteret rene med en myk børste.
- Sett sammen igjen i omvendt rekkefølge.

Feil

Ved utilstrekkelig sugelytelse må du kontrollere følgende:

- Er støvkammeret **8** fullt?
▷ Se «Rengjøre støvkammeret», side 46.
- Er HEPA-filteret **18** fullt av støv?
▷ Se «Rengjøre filterenheten», side 46.
- Må batteriet lades?
▷ Se «Opplading av batteriet», side 45.

Regelmessig tømning av støvkammeret **8** og rengjøring av filterenheten **15** sikrer optimal sugeeffekt.

Hvis sugeeffekten ikke oppnås etter dette, må sugeren leveres inn til kundeservice.

Kundeservice og rådgivning ved bruk

Kundeservicen svarer på dine spørsmål om reparasjon og vedlikehold av produktet samt om reservedealer. Sprengskisser og informasjon om reservedeler finner du også på: www.bosch-pt.com

Bosch rådgivningsteamet hjelper deg gjerne ved spørsmål angående våre produkter og deres tilbehør.

Ved alle forespørsler og reservedelsbestillinger må du oppgi det 10-sifrede produktnummeret som er angitt på produktets typeskilt.

Norsk

Robert Bosch AS
Postboks 350
1402 Ski
Tel.: 64 87 89 50
Faks: 64 87 89 55

Transport

Li-ion-batteriene i verktøyet underligger kravene for farlig gods. Batteriene kan transporteres på veier av brukeren uten ytterligere krav.

Ved forsendelse gjennom tredje personer (f. eks.: lufttransport eller spedisjon) må det oppfylles spesielle krav til emballasje og merking. Du må da konsultere en ekspert for farlig gods ved forberedelse av forsendelsen.

Send batterier kun hvis huset ikke er skadet. Lim igjen de åpne kontaktene og pakk batteriet slik at det ikke beveger seg i emballasjen.

Ta også hensyn til eventuelle videreførende nasjonale forskrifter.

Deponering

Sugeren, batterier, tilbehør og emballasje må leveres inn til miljøvennlig gjenvinning.

Sugeren og batterier må ikke kastes som vanlig husholdningsavfall!

Kun for EU-land:

Iht. det europeiske direktivet 2012/19/EF om brukt elektrisk utstyr og iht. det europeiske direktivet 2006/66/EF må defekte eller brukte batterier / oppladbare batterier samles adskilt og leveres inn for miljøvennlig resirkulering.

Batterier/oppladbare batterier:**Li-ion:**

Ta hensyn til informasjonene i avsnittet «Transport», side 46.

Rett til endringer forbeholdes.

Suomi**Turvallisuusohjeita**

Lue kaikki turvallisuus- ja muut ohjeet. Turvallisuusohjeiden noudattamisen laiminlyönti saattaa johtaa sähköiskuun, tulipaloon ja/tai vaaraan loukkaantumiseen.

Säilytä nämä ohjeet hyvin.

► **Tätä imuria ei ole tarkoitettu lasten eikä fyysisiltä, aistimellisilta tai henkisiltä kyvyiltään rajoitteellisten tai puutteellisen kokemuksen tai tietämyksen omaavien henkilöiden käyttöön.**

Tätä imuria saavat käyttää vähintään 8-vuotiaat lapset sekä fyysisil-

tä, aistimellisilta tai henkisiltä kyvyiltään rajoitteiset tai puutteellisen kokemuksen tai tietämyksen omaavat henkilöt, mikäli vastuuhenkilö valvoo käyttöä tai opastaa heille imurin turvallisen käsittelyn ja jotka siten ymmärtävät siihen liittyvät vaarat. Muutoin syntyy virheellisen käytön ja onnettomuuksien vaara.

- ▶ **Valvo lapsia laitteen käytön, puhdistuksen ja huollon aikana.** Näin saat varmistettua, etteivät lapset leiki imurin kanssa.

VAROITUS Älä imuroi terveydelle vaarallisia aineita, esim. pyökki- tai tammipölyä, kivi-pölyä tai asbestia. Näitä aineita pidetään karsinogeenisina.

Selvitä maasi voimassaolevat säädökset/lait koskien terveydelle haitallisen pölyn käsittelyä.

VAROITUS Käytä imuria ainoastaan, jos täysin pystyt arvioimaan ja hallitsemaan rajoituksetta kaikkia toimintoja tai olet saanut vastaavia ohjeita. Perusteellinen opastus pienentää väärinkäytön ja loukkaantumisen riskiä.

VAROITUS Imuri soveltuu vain kuivien aineiden imurointiin. Nesteen tunkeutuminen laitteen sisään lisää sähköiskuvaaraa.

HUOM Imuria saa käyttää ja säilyttää ainoastaan sisätiloissa. Sateen tai veden tunkeutuminen imurin yläosaan kasvattaa sähköiskun riskiä.

VAROITUS Älä imuroi kuumaa tai palavaa pölyä äläkä räjähdysvaarallisissa tiloissa. Pöly voi syttyä tai räjähtää.

- ▶ **Irrota akku, ennen kuin alat tehdä imurin huolto- tai puhdistustöitä, suoritat laitesäätöjä, vaihdat tarvikkeita tai panet imurin säilytykseen.** Tämä varotoimenpide estää imurin tahattoman käynnistymisen.
- ▶ **Huolehdi työkohteen hyvästä tuuletuksesta.**
- ▶ **Anna ainoastaan koulutettujen ammattihenkilöiden korjata imuria ja salli korjauksiin käytettävän vain alkuperäisiä varaosia.** Täten varmistat, että imuri säilyy turvallisena.
- ▶ **Älä puhdistu imuria suoraan suunnatulla vesisuihkeella.** Veden tunkeutuminen imurin yläosaan kasvattaa sähköiskun riskiä.
- ▶ **Älä avaa akkua.** On olemassa oikosulun vaara.



Suojaa akku kuumuudelta esim. myös pitkäaikaiselta auringonpaisteelta, tulelta, vedeltä ja kosteudelta. On olemassa räjähdysvaara.

- ▶ **Pidä irrallista akkua loitolla metalliesineistä, kuten paperinliittimistä, kolikoista, avaimista, nauloista, ruuveista tai muista pienistä metalliesineistä, jotka voivat oikosulkea akun koskettimet.** Akkukoskettimien välinen oikosulku saattaa aiheuttaa palovammoja tai johtaa tulipaloon.
- ▶ **Väärästä käytöstä johtuen akusta saattaa vuotaa nestettä. Vältä koskettamasta nestettä. Jos nestettä vahingossa joutuu iholle, huuhtelee kosketuskohta vedellä. Jos nestettä pääsee silmiin, tarvitaan tämän lisäksi lääkärin apua.** Akusta vuotava neste saattaa aiheuttaa ärsytystä ja palovammoja.
- ▶ **Jos akku vaurioituu tai sitä käytetään asiaankuulumatomalla tavalla, siitä saattaa purkautua höyryä. Tuuleta raikkaalla ilmalla ja hakeudu lääkärin luo, jos ilmenee haittoja.** Höyryt voivat ärsyttää hengitystiehyeitä.
- ▶ **Lataa akku vain valmistajan suosittelemassa latauslaitteessa.** Latauslaite, joka soveltuu määrättyntyyppiselle akulle, saattaa muodostaa tulipalovaaran erilaista akkua ladattaessa.
- ▶ **Käytä akkua ainoastaan yhdessä Bosch-tuotteesi kanssa.** Vain täten suojaat akkua vaaralliselta ylikuormitukselta.
- ▶ **Terävät esineet (esim. naulat ja ruuvitaltat) tai kuoreen kohdistuvat iskut voivat vaurioittaa akkua.** Silloin voi syntyä sisäinen oikosulku ja akku voi syttyä palamaan, muodostaa savua, räjähtää tai ylikuumentua.

Tunnusmerkit

Seuraavat merkit voivat olla tärkeitä käyttäessäsi imuriasi. Opettele merkit ja niiden merkitys. Merkkien oikea tulkinta auttaa sinua käyttämään imuria paremmin ja turvallisemmin.

Tunnusmerkit ja niiden merkitys



HUOMIO Lue kaikki turvallisuus- ja muut ohjeet.

Turvallisuusohjeiden noudattamisen laiminlyönti saattaa johtaa sähköiskuun, tulipaloon ja/tai vakavaan loukkaantumiseen.



Imuvoiman säätäminen

- "Low": heikko imuvoima
- "High": voimakas imuvoima



Käynnistyspainike

Tuotekuvas

Määräyksenmukainen käyttö

Imuri on tarkoitettu terveydelle vaarattomien pölylaatujen imurointiin. Imuri on tarkoitettu ammattikäyttöön, esimerkiksi hotelleissa, kouluissa, tehtaissa, kaupoissa, toimistoissa ja vuokraustoiminnassa.

Käytä imuria ainoastaan, jos täysin pystyt arvioimaan ja hallitsemaan rajoituksetta kaikkia toimintoja tai olet saanut vastaavia ohjeita.

Kuvassa olevat osat

Kuvassa olevien osien numerointi viittaa grafiikkasivussa olevaan imurin kuvaan.

- 1 Pölysäiliön vapautuspainike
- 2 LED
- 3 Imutehon painike "High/Low"
- 4 Käynnistyspainike

- 5 Ripustushihna
- 6 Akku*
- 7 Moottorikotelo
- 8 Pölysäiliö
- 9 Jatkoputki
- 10 Saumasuutin
- 11 Rakosuulakkeen pidin
- 12 Lattiasuutin
- 13 Akun vapautuspainike
- 14 Joustava jatkoputki
- 15 Suodatinyksikkö
- 16 Suodattimen kansi
- 17 Suodatintiviste
- 18 HEPA-suodatin

*Kuvassa tai selostuksessa esiintyvät lisätarvikkeet eivät kuulu vakiotovimitukseen. Löydät täydellisen tarvikeluettelon tarvikkeohjelmastamme.

Tekniset tiedot

Akkukuivaimuri		GAS 14,4 V-LI	GAS 18 V-LI
Tuotenumero		3 601 JC6 0..	3 601 JC6 1..
Säiliön tilavuus (brutto)	l	0,7	0,7
maks. alipaine	kPa	3,7	4
maks. läpivirtausmäärä	l/s	18,7	19,3
Paino vastaa EPTA-Procedure 01/2003	kg	1,5/1,3 ¹⁾	1,6/1,4 ¹⁾
Sallittu ympäristön lämpötila			
– ladattaessa	°C	0...+45	0...+45
– käytössä ²⁾ ja säilytyksessä	°C	-20...+50	-20...+50
Suosittelut akut		GBA 14,4V..	GBA 18V.. GBA 18V... W
Suosittelut latauslaitteet		AL 18.. GAL 3680	AL 18.. GAL 3680 GAL 18... W ³⁾
Käyttöaika akun latausta kohti			
– Imuvoimakkuuden asetus "High"	min/Ah	8	9
– Imuvoimakkuuden asetus "Low"	min/Ah	20	20

Tekniset tiedot määritetty toimitukseen kuuluvan akun kanssa.

¹⁾ riippuen käytetystä akusta

²⁾ rajoitettu tehokkuus, kun lämpötilat < 0 °C

³⁾ vain induktioakulle

Asennus

Akun lataus

► Käytä vain tarvikesivulla ilmoitettuja latauslaitteita.

Vain nämä latauslaitteet ovat sopivia imurissa käytettävälle litiumioniakulle.

Huomio: Akku toimitetaan osittain ladattuna. Jotta akun täysi teho voitaisiin taata, tulee akku ennen ensimmäistä käyttöönottoa ladata täyteen latauslaitteessa.

Akku täytyy irrottaa imurista latausta varten.

Litiumioniakkua voidaan ladata milloin vain lyhentämättä akun elinikää. Latauksen keskeytys ei vaurioita akkua.

Litiumioniakku on suojattu syväpurkausta vastaan "elektronisen kennojen suojaus (ECP)" avulla. Akun tyhjetessä suojajytkentä pysäyttää sähkötyökalun: Vaihtotyökalu ei enää liiku.

► **Älä paina enää käyttökytkintä imurin automaattisen katkaisun jälkeen.** Akku voi muuten vaurioitua.

Akku on varustettu NTC-lämpötilanvalvonnalla, joka sallii lataamisen vain akun lämpötilan ollessa välillä 0 °C ja 45 °C. Täten saavutetaan pitkä käyttöikä akulle.

Ota huomioon hävitysohjeet.

Akun irrotus (katso kuvat A1 – A2)

Akussa **6** on kaksi lukitusvaihtetta, jotka estävät akkua irtomasta, jos tahattomasti painaa akun lukkopainiketta **13**. Akun ollessa sähkötyökalussa, jousi pitää sen paikoillaan.

- Kun haluat irrottaa akun **6**, paina lukkopainiketta **13** ja vedä akku takakautta irti imurista. **Noudata varovaisuutta, älä irrota väkisin.**

Imulisälaitteiden asennus (katso kuva B)

► **Irrota akku, ennen kuin alat tehdä imurin huolto- tai puhdistustöitä, suoritat laitesäätöjä, vaihdat tarvikkeita tai panet imurin säilytykseen.** Tämä varotoimenpide estää imurin tahattoman käynnistymisen.

Imuritarvike voidaan kytkeä suoraan pölysäiliöön **8** kiinni.

Katso erilaisten imuritarvikkeiden yhdistelymahdollisuudet kuvasta.

- Kytke imuritarvikkeet pitävästi kiinni pölysäiliön liitäntään **8** ja toisiinsa.

Käyttö

► **Irrota akku, ennen kuin alat tehdä imurin huolto- tai puhdistustöitä, suoritat laitesäätöjä, vaihdat tarvikkeita tai panet imurin säilytykseen.** Tämä varotoimenpide estää imurin tahattoman käynnistymisen.

Käyttöönotto

- **Varmista ennen imuroinnin aloittamista, että suodatinyksikkö on asennettu pitävästi paikalleen.**
- **Käytä vain ehjää suodatinta (ei repeämiä, reikiä yms.). Vaihda vaurioitunut suodatin välittömästi.**

Käynnistys ja pysäytys

Käynnistä energiansäästön takia imuri vain kun käytät sitä.

- Imurin **päällekytkemiseksi** paina käyttöpainiketta **4**. LED-valo **2** palaa imurin käydessä ja mahdollistaa huonosti valaistun työalueen valaisun.
- Imurin **poiskytkemiseksi** paina uudelleen käyttöpainiketta **4**.

Imuvoiman säätäminen

Käynnistytksen jälkeen imuvoimakkuuden vakioasetuksena on "High".

- Paina painiketta **3**, kun haluat säätää imuvoiman heikoksi.
- Paina uudelleen painiketta **3**, kun haluat imuvoiman jälleen voimakkaaksi.

Hoito ja huolto

Huolto ja puhdistus

► **Irrota akku, ennen kuin alat tehdä imurin huolto- tai puhdistustöitä, suoritat laitesäätöjä, vaihdat tarvikkeita tai panet imurin säilytykseen.** Tämä varotoimenpide estää imurin tahattoman käynnistymisen.

► **Pidä imuri, suodatinyksikkö ja tuuletusaukot puhtaina, jotta työskentely sujuu tehokkaasti ja turvallisesti.**

- Puhdista imurin runko aika ajoin kostealla liinalla.
- Puhdista likaiset latauskosketimet kuivalla liinalla.

Pölysäiliön puhdistus (katso kuvat C1 – C3)

Puhdista pölysäiliö **8** jokaisen käyttökerran jälkeen, jotta imurin suorituskyky pysyy optimaalisena.

- Paina vapautuspainiketta **1** ja ota pölysäiliö **8** pois moottorin rungosta **7**.
Ota suodatinyksikkö **15** ulos pölysäiliöstä.
- Ravistele pölysäiliötä **8** sopivan jäteastian päällä.
- Mikäli tarpeen, puhdista pölysäiliö kostealla liinalla.
Mikäli tarpeen, puhdista suodatinyksikkö (katso "Suodatinyksikön puhdistus", sivu 49).
- Asenna suodatinyksikkö **15** jälleen pölysäiliöön **8**.
Aseta sen jälkeen pölysäiliö alhaalta moottorin runkoon ja napsauta sitten pölysäiliö kevyesti painamalla kuuluvasti paikalleen.

Suodatinyksikön puhdistus (katso kuvat D1 – D3)

- Paina vapautuspainiketta **1** ja ota pölysäiliö **8** pois moottorin rungosta **7**.
Ota suodatinyksikkö **15** ulos pölysäiliöstä.
- Käännä suodattimen kantta **16** suodatintivisteestä **17**.
Irrota HEPA-suodatin **18** suodattimen kannesta **16**.
- Puhdista HEPA-suodattimen lamellit pehmeällä harjalla.
- Kokoaminen tapahtuu päinvastaisessa järjestyksessä.

Häiriöt

Jos imuteho on riittämätön, tarkista:

- Onko pölysäiliö **8** täynnä?
▷ Katso "Pölysäiliön puhdistus", sivu 49.
- Onko pöly tukkinut HEPA-suodattimen **18**?
▷ Katso "Suodatinyksikön puhdistus", sivu 49.
- Onko akun kapasiteetti liian heikko?
▷ Katso "Akun lataus", sivu 48.

Pölysäiliön **8** tyhjentäminen ja suodatinyksikön **15** puhdistaminen säännöllisin välein takaa optimaalisen imutehon.

Jos imutehoa tämän jälkeen ei ole saavutettu, tulee imuri toimittaa huoltoon.

Asiakaspalvelu ja käyttöneuvonta

Asiakaspalvelu vastaa tuotteesi korjausta ja huoltoa sekä varaosia koskeviin kysymyksiin. Räjähdyspiirustuksia ja tietoja varaosista löydät myös osoitteesta:

www.bosch-pt.com

Boschin asiakaspalvelu auttaa mielellään sinua tuotteitamme ja niiden lisätarvikkeita koskevissa kysymyksissä.

Ilmoita kaikissa kyselyissä ja varaosatilauksissa 10-numeroinen tuotenumero, joka on ilmoitettu tuotteen mallikilvessä.

Suomi

Robert Bosch Oy
Bosch-keskushuolto
Pakkalantie 21 A
01510 Vantaa

50 | Ελληνικά

Voitte tilata varaosat suoraan osoitteesta www.bosch-pt.fi.
Puh.: 0800 98044
Faksi: 010 296 1838
www.bosch.fi

Kuljetus

Toimitukseen kuuluvat litiumioniakut ovat vaara-ainelain määräysten alaisia. Käyttäjää saa kuljettaa akkuja kadulla ilman erikoistoimenpiteitä.

Toimitettaessa sivullisen kautta (esim.: lentorahti tai huolinta) on noudatettava pakkausta ja merkintää koskevia erikoisvaatimuksia. Tällöin on lähetyksen valmistelussa ehdottomasti käytettävä vaara-aineasiiantuntijaa.

Lähetä akkuja ainoastaan, jos kotelo on vaurioitumaton. Teippaa avoimet liittimet ja pakkaa akku niin, että se ei pääse liikkumaan pakkauksessa.

Ota myös huomioon mahdolliset tarkemmat kansalliset määräykset.

Hävitys

Imuri, akut, lisätarvikkeet ja pakkaukset tulee toimittaa ympäristöstävälliseen uusiokäyttöön.

Älä heitä imuria tai akkuja/paristoja talousjätteisiin!

Vain EU-maita varten:

Eurooppalaisen direktiivin 2012/19/EU mukaan käytökelvottomat imurit ja eurooppalaisen direktiivin 2006/66/EY mukaan vialliset tai loppuun käytetyt akut/paristot täytyy kerätä erikseen ja toimittaa ympäristöstävälliseen kierrätykseen.

Akut/paristot:**Litiumioni:**

Katso ohjeita kappaleessa "Kuljetus", sivu 50.

Oikeus teknisiin muutoksiin pidätetään.

Ελληνικά**Υποδείξεις ασφαλείας**

Διαβάστε όλες τις υποδείξεις ασφαλείας και τις οδηγίες. Αμέλειες κατά την τήρηση των οδηγιών ασφαλείας και των οδηγιών μπορεί να προκαλέσουν ηλεκτροπληξία, πυρκαγιά ή/και σοβαρούς τραυματισμούς.

Διαφυλάξτε καλά αυτές τις οδηγίες.

► Αυτός ο αναρροφητήρας δεν προβλέπεται για χρήση από παιδιά και άτομα με περιορισμένες φυσικές, αισθητήριες ή διανοητικές ικανότητες ή με έλλειψη εμπειρίας και ανε-

παρκείς γνώσεις.

Αυτός ο απορροφητήρας μπορεί να χρησιμοποιηθεί από παιδιά από 8 ετών και πάνω καθώς και από άτομα με περιορισμένες φυσικές, αισθητήριες ή διανοητικές ικανότητες ή με έλλειψη εμπειρίας και ανεπαρκείς γνώσεις, όταν επιβλέπονται από ένα υπεύθυνο για την ασφαλεία τους άτομο ή έχουν από αυτό καθοδηγηθεί σχετικά με την ασφαλή εργασία με τον απορροφητήρα και τους συνυφασμένους με αυτή κινδύνους. Διαφορετικά υπάρχει ο κίνδυνος λανθασμένου χειρισμού και τραυματισμού.

► Επιβλέπετε τα παιδιά κατά τη χρήση, τον καθαρισμό και συντήρηση. Έτσι εξασφαλίζεται, ότι τα παιδιά δε θα παίξουν με τον απορροφητήρα.

⚠ ΠΡΟΕΙΔΟΠΟΙΗΣΗ Να μην αναρροφάτε ανθυγιεινά υλικά, π. χ. σκόνη από ξύλο οξείας ή βελανιδιάς, από πετρώματα ή από αμιάντο. Τα υλικά αυτά θεωρούνται σαν καρκινογόνα.

Να ενημερώνεστε σχετικά με τις ισχύουσες διατάξεις/τους ισχύοντες νόμους της χώρας σας σχετικά με το χειρισμό των ανθυγιεινών σκονών.

⚠ ΠΡΟΕΙΔΟΠΟΙΗΣΗ Να χρησιμοποιείτε τον απορροφητήρα μόνο όταν είστε σε θέση να εκτιμήσετε πλήρως όλες τις λειτουργίες του ή όταν θα έχετε λάβει κατάλληλες οδηγίες. Ένας επιμελής καταπονημένος ελαττώνει τυχόν εσφαλμένους χειρισμούς και τραυματισμούς.

⚠ ΠΡΟΕΙΔΟΠΟΙΗΣΗ Ο απορροφητήρας είναι κατάλληλος μόνο για αναρρόφηση στεγνών υλικών. Η εισχώρηση υγρών αυξάνει τον κίνδυνο μιας ηλεκτροπληξίας.

⚠ ΠΡΟΣΟΧΗ Η χρήση και η αποθήκευση του απορροφητήρα επιτρέπεται μόνο μέσα σε εσωτερικούς χώρους. Η διεύθυνση βροχής ή υγρασίας στο άνω μέρος του απορροφητήρα αυξάνει τον κίνδυνο ηλεκτροπληξίας.

⚠ ΠΡΟΕΙΔΟΠΟΙΗΣΗ Μην αναρροφάτε καυτή ή αναμμένη σκόνη και ούτε σε επικινδύνους για έκρηξη χώρους. Η σκόνη μπορεί να αναφλεγεί ή να εκραγεί.

- ▶ **Απομακρύνετε την μπαταρία, προτού συντηρήσετε ή καθαρίσετε τον απορροφητήρα, προτού κάνετε ρυθμίσεις στη συσκευή, αλλάξετε εξαρτήματα ή φυλάξετε τον απορροφητήρα.** Αυτά τα προληπτικά μέτρα ασφαλείας μειώνουν τον κίνδυνο από τυχόν αθέλητη εκκίνηση του απορροφητήρα.
- ▶ **Να φροντίζετε να υπάρχει καλός αερισμός στον χώρο που εργάζεστε.**
- ▶ **Να δίνετε τον απορροφητήρα για επισκευή από άριστα ειδικευμένο προσωπικό.** Έτσι εξασφαλίζεται η διατήρηση της ασφάλειας του απορροφητήρα.
- ▶ **Να μην καθαρίζετε τον απορροφητήρα με κατευθείαν υδροβολή.** Η διείσδυση νερού στο άνω τμήμα του απορροφητήρα αυξάνει τον κίνδυνο ηλεκτροπληξίας.
- ▶ **Μην ανοίγετε την μπαταρία.** Υπάρχει κίνδυνος βραχυκυκλώματος.



Να προστατεύετε την μπαταρία από υπερβολικές θερμοκρασίες, π. χ. ακόμη και από συνεχή ηλιακή ακτινοβολία, φωτιά, νερό και υγρασία. Υπάρχει κίνδυνος έκρηξης.

- ▶ **Να κρατάτε τις μπαταρίες που δεν χρησιμοποιείτε μακριά από συνδετήρες γραφείου, νομίσματα, κλειδιά, καρφιά, βίδες ή/και από άλλα μεταλλικά μικροαντικείμενα που μπορεί να βραχυκλώσουν τις επαφές τους.** Το βραχυκύκλωμα των επαφών μιας μπαταρίας μπορεί να προκαλέσει εγκαύματα ή/και φωτιά.
- ▶ **Μια τυχόν εσφαλμένη χρησιμοποίηση μπορεί να οδηγήσει σε διαρροή υγρών από την μπαταρία. Αποφεύγετε κάθε επαφή μ' αυτά. Σε περίπτωση τυχαίας επαφής ξεπλύνετε καλά με νερό. Σε περίπτωση που τα υγρά θα έρθουν σε επαφή με τα μάτια, πρέπει να ζητήσετε επίσης και ιατρική βοήθεια.** Διαρρέοντα υγρά μπαταρίας μπορεί να οδηγήσουν σε ερεθισμούς του δέρματος ή σε εγκαύματα.
- ▶ **Σε περίπτωση βλάβης ή/και αντικανονικής χρήσης της μπαταρίας μπορεί να εξέλθουν αναθυμιάσεις από την μπαταρία. Αφήστε να μπει φρέσκος αέρας και επισκεφτείτε ένα γιατρό αν αισθανθείτε ενοχλήσεις.** Οι αναθυμιάσεις μπορεί να ερεθίσουν τις αναπνευστικές οδούς.
- ▶ **Φορτίζετε τις μπαταρίες μόνο με φορτιστές που προτείνονται από τον κατασκευαστή.** Ένας φορτιστής που είναι κατάλληλος μόνο για ένα συγκεκριμένο τύπο μπαταριών δημιουργεί κίνδυνο πυρκαγιάς όταν χρησιμοποιηθεί για άλλες μπαταρίες.
- ▶ **Να χρησιμοποιείτε την μπαταρία μόνο σε συνδυασμό με το προϊόν σας της Bosch.** Μόνο έτσι προστατεύεται η μπαταρία από επικίνδυνες υπερφορτίσεις.
- ▶ **Η μπαταρία μπορεί να υποστεί ζημιά από αιχμηρά αντικείμενα, όπως π. χ. καρφί ή καταβίδι ή από εξωτερική άσκηση δύναμης.** Μπορεί να προκληθεί ένα εσωτερικό βραχυκύκλωμα με αποτέλεσμα την ανάφλεξη, την εμφάνιση καπνού, την έκρηξη ή την υπερθέρμανση της μπαταρίας.

Σύμβολα

Τα σύμβολα που ακολουθούν μπορεί να έχουν σημασία για τη χρήση του απορροφητήρα σας. Γι' αυτό σας παρακαλούμε να αποτυπώσετε στη μνήμη σας αυτά τα σύμβολα και τη σημασία τους. Η σωστή ερμηνεία των συμβόλων σας βοηθάει στην καλύτερη και ασφαλέστερη χρήση του απορροφητήρα.

Σύμβολα και η σημασία τους



⚠ ΠΡΟΣΟΧΗ Διαβάστε όλες τις υποδείξεις ασφαλείας και τις οδηγίες. Αμέλειες κατά την τήρηση των υποδείξεων ασφαλείας και των οδηγιών μπορεί να προκαλέσουν ηλεκτροπληξία, πυρκαγιά ή/και σοβαρούς τραυματισμούς.



Ρύθμιση της δύναμης αναρρόφησης
 – «**Low**»: Μικρή δύναμη αναρρόφησης
 – «**High**»: Μεγάλη δύναμη αναρρόφησης



Πλήκτρο On-Off

Περιγραφή του προϊόντος και της ισχύος του

Χρήση σύμφωνα με τον προορισμό

Ο απορροφητήρας προορίζεται για απορρόφηση και αναρρόφηση μη επιβλαβών στην υγεία υλικών. Ο απορροφητήρας προορίζεται για επαγγελματικούς σκοπούς, π.χ. σε ξενοδοχεία, σχολεία, εργοστάσια, καταστήματα, γραφεία και επιχειρήσεις ενδοκίσης συσκευών.

Να χρησιμοποιείτε τον απορροφητήρα μόνο όταν είσαστε σε θέση να αξιολογήσετε σωστά και χωρίς περιορισμούς όλες τις λειτουργίες ή όταν έχετε λάβει σχετικές οδηγίες.

Απεικονιζόμενα στοιχεία

Η απαρίθμηση των απεικονιζόμενων στοιχείων αναφέρεται στην απεικόνιση του απορροφητήρα στη σελίδα γραφικών.

- 1 Πλήκτρο απασφάλισης του θαλάμου σκόνης
- 2 Φωτοδίοδος
- 3 Πλήκτρο ισχύος αναρρόφησης «High/Low»
- 4 Πλήκτρο ON/OFF
- 5 Ιμάντας ανάρτησης
- 6 Μπαταρία*
- 7 Περίβλημα κινητήρα
- 8 Θάλαμος σκόνης
- 9 Σωλήνας επέκτασης
- 10 Ακροφύσιο αρμών

52 | Ελληνικά

- 11 Στήριγμα του ακροφυσίου αναρρόφησης αρμών
- 12 Ακροφύσιο διαπέδου
- 13 Πλήκτρο απομανδάλωσης μπαταρίας
- 14 Εύκαμπτος σωλήνας επέκτασης
- 15 Μονάδα φίλτρου

- 16 Κάλυμμα φίλτρου
- 17 Στεγανοποίηση φίλτρου
- 18 Φίλτρο HEPA

***Έξαρτήματα που απεικονίζονται ή περιγράφονται δεν περιέχονται στη στάνταρ συσκευασία. Για τον πλήρη κατάλογο εξαρτημάτων κοιτάτε το πρόγραμμα εξαρτημάτων.**

Τεχνικά χαρακτηριστικά

Απορροφητήρας ξηρής αναρρόφησης μπαταρίας		GAS 14,4 V-LI	GAS 18 V-LI
Αριθμός ευρετηρίου		3 601 JC6 0..	3 601 JC6 1..
Χωρητικότητα δοχείου (μικτή)	l	0,7	0,7
μέγιστη υποπίεση	kPa	3,7	4
μέγιστος όγκος αέρα	l/s	18,7	19,3
Βάρος σύμφωνα με EPTA-Procedure 01/2003	kg	1,5/1,3 ¹⁾	1,6/1,4 ¹⁾
Επιτρεπτή θερμοκρασία περιβάλλοντος			
– κατά τη φόρτιση	°C	0... +45	0... +45
– κατά τη λειτουργία ²⁾ και κατά την αποθήκευση	°C	-20... +50	-20... +50
Συνιστούμενες μπαταρίες		GBA 14,4V..	GBA 18V.. GBA 18V... W
Συνιστούμενοι φορτιστές		AL 18.. GAL 3680	AL 18.. GAL 3680 GAL 18... W ³⁾
Διάρκεια λειτουργίας ανά φόρτιση της μπαταρίας			
– Βαθμίδα δύναμης αναρρόφησης « High »	min/Ah	8	9
– Βαθμίδα δύναμης αναρρόφησης « Low »	min/Ah	20	20

Τα τεχνικά χαρακτηριστικά εξακριβώθηκαν με μπαταρία από τη συσκευασία.

¹⁾ εξαρτάται από την μπαταρία που χρησιμοποιείται

²⁾ Περιορισμένη ισχύς στις θερμοκρασίες < 0 °C

³⁾ μόνο για επαγωγικές μπαταρίες

Συναρμολόγηση**Φόρτιση μπαταρίας**

- ▶ **Χρησιμοποιείτε μόνο τους φορτιστές που αναφέρονται στη σελίδα των εξαρτημάτων.** Μόνο αυτοί οι φορτιστές είναι εναρμονισμένοι με την μπαταρία ιόντων λιθίου του χρησιμοποιείται από τον απορροφητήρα σας.

Υπόδειξη: Η μπαταρία παραδίδεται μερικώς φορτισμένη. Για να εξασφαλίσετε την πλήρη ισχύ της μπαταρίας πρέπει να την φορτίσετε στο φορτιστή πριν την χρησιμοποιήσετε για πρώτη φορά.

Για τη φόρτιση η μπαταρία πρέπει να αφαιρεθεί από τον απορροφητήρα.

Η μπαταρία ιόντων λιθίου μπορεί να φορτιστεί ανά πάσα στιγμή. Η διακοπή της φόρτισης δεν βλάπτει την μπαταρία.

Η μπαταρία ιόντων λιθίου προστατεύεται από μια ολοκληρωτική εκφόρτιση από τη διάταξη «Electronic Cell Protection (ECP)». Όταν αδειάσει η μπαταρία το ηλεκτρικό εργαλείο αποζευγνύεται από μια προστατευτική διάταξη: Το εργαλείο δεν κινείται πλέον.

- ▶ **Μετά την αυτόματη απενεργοποίηση του απορροφητήρα μην πατήσετε άλλο το διακόπτη On/Off.** Η μπαταρία μπορεί να υποστεί ζημιά.

Η μπαταρία είναι εξοπλισμένη με μια διάταξη επιτήρησης της θερμοκρασίας με αισθητήρα NTC, η οποία περιορίζει την φόρτιση της μπαταρίας εντός μιας περιοχής θερμοκρασίας από 0 °C έως 45 °C. Μ' αυτόν τον τρόπο επιτυγχάνεται η αύξηση της διάρκειας ζωής της μπαταρίας.

Δώστε προσοχή στις υποδείξεις απόσυρσης.

Αφαίρεση μπαταρίας (βλέπε εικόνες A1 – A2)

Η μπαταρία 6 διαθέτει δυο βαθμίδες ασφαλείας, οι οποίες εμποδίζουν την πτώση της μπαταρίας όταν πατηθεί κατά λάθος το πλήκτρο απομανδάλωσης 13. Όταν η μπαταρία είναι τοποθετημένη μέσα στο ηλεκτρικό εργαλείο παραμένει στη σωστή θέση χάρη στην πίεση ενός ελατηρίου.

- Για να αφαιρέσετε την μπαταρία 6πατήστε το πλήκτρο ασφαλείας 13 και τραβήξτε την μπαταρία προς τα πίσω έξω από τον απορροφητήρα. **Μην εφαρμόσετε βία.**

Συναρμολόγηση των εξαρτημάτων αναρρόφησης (βλέπε εικόνα B)

- ▶ **Απομακρύνετε την μπαταρία, προτού συντηρήσετε ή καθαρίσετε τον απορροφητήρα, προτού κάνετε ρυθμίσεις στη συσκευή, αλλάξετε εξαρτήματα ή φυλάξετε τον απορροφητήρα.** Αυτά τα προληπτικά μέτρα ασφαλείας μειώνουν τον κίνδυνο από τυχόν αθέλητη εκκίνηση του απορροφητήρα.

Τα εξαρτήματα αναρρόφησης μπορούν να συναρμολογηθούν απευθείας μαζί με το δοχείο της σκόνης **8**.

Τις δυνατότητες συνδυασμού των διαφόρων εξαρτημάτων αναρρόφησης θα τις βρείτε στην εικόνα.

- Συνδέστε τα εξαρτήματα αναρρόφησης σταθερά στο σημείο σύνδεσης στο δοχείο της σκόνης **8** και μεταζύ τους.

Λειτουργία

- ▶ **Απομακρύνετε την μπαταρία, προτού συντηρήσετε ή καθαρίσετε τον απορροφητήρα, προτού κάνετε ρυθμίσεις στη συσκευή, αλλάξετε εξαρτήματα ή φυλάξετε τον απορροφητήρα.** Αυτά τα προληπτικά μέτρα ασφαλείας μειώνουν τον κίνδυνο από τυχόν αθέλητη εκκίνηση του απορροφητήρα.

Εκκίνηση

- ▶ **Πριν την αναρρόφηση βεβαιωθείτε, ότι η μονάδα του φίλτρου είναι καλά συναρμολογημένη.**
- ▶ **Χρησιμοποιείτε μόνο ένα άψογο φίλτρο (καμία ρωγμή, καμία τρύπα κλπ.). Αλλάξτε αμέσως ένα χαλασμένο φίλτρο.**

Θέση σε λειτουργία κι εκτός λειτουργίας

Θέτετε τον απορροφητήρα εκτός λειτουργίας όταν δεν τον χρησιμοποιείτε. Έτσι εξοικονομείτε ενέργεια.

- Για την **ενεργοποίηση** του απορροφητήρα πατήστε το πλήκτρο On-Off **4**.
Η φωτιοδιόδος (LED) **2** ανάβει σε περίπτωση ενεργοποιημένου απορροφητήρα και καθιστά δυνατό το φωτισμό της περιοχής εργασίας σε περίπτωση δυσμενών συνθηκών φωτισμού.
- Για την **απενεργοποίηση** του απορροφητήρα πατήστε εκ νέου το πλήκτρο On-Off **4**.

Ρύθμιση της δύναμης αναρρόφησης

Μετά την ενεργοποίηση είναι βασική ενεργοποιημένη η βαθμίδα δύναμης αναρρόφησης «**High**».

- Πατήστε το πλήκτρο **3** για μικρή δύναμη αναρρόφησης.
- Πατήστε εκ νέου το πλήκτρο **3**, όταν θέλετε να ρυθμίσετε ξανά τη μεγάλη δύναμη αναρρόφησης.

Συντήρηση και Service

Συντήρηση και καθαρισμός

- ▶ **Απομακρύνετε την μπαταρία, προτού συντηρήσετε ή καθαρίσετε τον απορροφητήρα, προτού κάνετε ρυθμίσεις στη συσκευή, αλλάξετε εξαρτήματα ή φυλάξετε τον απορροφητήρα.** Αυτά τα προληπτικά μέτρα ασφαλείας μειώνουν τον κίνδυνο από τυχόν αθέλητη εκκίνηση του απορροφητήρα.
- ▶ **Διατηρείτε τον απορροφητήρα, τη μονάδα φίλτρου και τις σχισμές αερισμού σε καθαρή κατάσταση για να μπορείτε να εργάζεσθε καλά και ασφαλώς.**
 - Καθαρίζετε το περίβλημα του απορροφητήρα κάπου-κάπου με ένα υγρό πανί.
 - Καθαρίζετε τις λερωμένες επαφές φόρτισης με ένα στεγνό πανί.

Καθαρισμός του θαλάμου της σκόνης (βλέπε εικόνες C1 – C3)

Καθαρίζετε το θάλαμο της σκόνης **8** μετά από κάθε χρήση, για να έχετε την ιδανική ικανότητα απόδοσης του απορροφητήρα.

- Πατήστε το πλήκτρο απασφάλισης **1** και αφαιρέστε το θάλαμο της σκόνης **8** από το περίβλημα του κινητήρα **7**.
Αφαιρέστε τη μονάδα του φίλτρου **15** από το δοχείο της σκόνης.
- Τινάζτε το θάλαμο της σκόνης **8** πάνω από ένα κατάλληλο δοχείο απορριμμάτων.
- Εάν είναι απαραίτητο, καθαρίστε το θάλαμο της σκόνης με ένα υγρό πανί.
Εάν είναι απαραίτητο, καθαρίστε τη μονάδα του φίλτρου (βλέπε «Καθαρισμός της μονάδας του φίλτρου», σελίδα 53).
- Τοποθετήστε τη μονάδα του φίλτρου **15** ξανά στο δοχείο της σκόνης **8**.
Αναρτήστε μετά το θάλαμο της σκόνης κάτω στο περίβλημα του κινητήρα και πιέστε μετά ελαφρά το θάλαμο της σκόνης, μέχρι να ασφαλίσει με το χαρακτηριστικό ήχο.

Καθαρισμός της μονάδας του φίλτρου (βλέπε εικόνες D1 – D3)

- Πατήστε το πλήκτρο απασφάλισης **1** και αφαιρέστε το θάλαμο της σκόνης **8** από το περίβλημα του κινητήρα **7**.
Αφαιρέστε τη μονάδα του φίλτρου **15** από το δοχείο της σκόνης.
- Ξεβιδώστε το κάλυμμα του φίλτρου **16** από τη στεγανοποίηση του φίλτρου **17**.
Αφαιρέστε το φίλτρο HEPA **18** από το κάλυμμα του φίλτρου **16**.
- Βουρτσάστε τα φυλλαράκια του φίλτρου HEPA με ένα μαλακό σκουπάκι.
- Η συναρμολόγηση πραγματοποιείται με την αντίθετη σειρά.

Βλάβες

Όταν η αναρροφητική ικανότητα είναι ανεπαρκής να διεξάγετε τον παρακάτω έλεγχο:

- Είναι ο θάλαμος της σκόνης **8** γεμάτος;
 - ▷ Βλέπε «Καθαρισμός του θαλάμου της σκόνης», σελίδα 53.
- Είναι το φίλτρο HEPA **18** στομαμμένο με σκόνη;
 - ▷ Βλέπε «Καθαρισμός της μονάδας του φίλτρου», σελίδα 53.
- Είναι η χωρητικότητα της μπαταρίας πολύ ασθενής;
 - ▷ Βλέπε «Φόρτιση μπαταρίας», σελίδα 52.

Το τακτικό άδειασμα του θαλάμου της σκόνης **8** και ο καθαρισμός της μονάδας του φίλτρου **15** εξασφαλίζουν ιδανική αναρροφητική ικανότητα.

Να προσκομίσετε τον απορροφητήρα στο Service σε περίπτωση που μετά το άδειασμα δεν επιτυγχάνεται η αναρροφητική ικανότητα.

Service και παροχή συμβουλών χρήσης

Το Service απαντά στις ερωτήσεις σας σχετικά με την επισκευή και τη συντήρηση του προϊόντος σας καθώς για τα κατάλληλα ανταλλακτικά:

www.bosch-pt.com

54 | Türkçe

Η ομάδα παροχής συμβουλών της Bosch απαντά ευχαριστώ στις ερωτήσεις σας σχετικά με τα προϊόντα μας και τα ανταλλακτικά τους.

Δώστε σε όλες τις ερωτήσεις και παραγγελίες ανταλλακτικών οπωσδήποτε το 10ψήφιο κωδικό αριθμό σύμφωνα με την πινακίδα τύπου του προϊόντος.

Ελλάδα

Robert Bosch A.E.
Ερχειάς 37
19400 Κορωπί – Αθήνα
Τηλ.: 210 5701258
Φαξ: 210 5701283
www.bosch.com
www.bosch-pt.gr

ABZ Service A.E.
Τηλ.: 210 5701380
Φαξ: 210 5701607

Μεταφορά

Οι περιεχόμενες μπαταρίες ιόντων λιθίου υπόκεινται στις απαιτήσεις των επικινδύνων αγαθών. Οι μπαταρίες μπορούν να μεταφερθούν οδικώς από το χρήστη χωρίς άλλους όρους. Όταν, όμως, οι μπαταρίες αποστέλλονται από τρίτους (π.χ. αεροπορικώς ή με εταιρία μεταφορών) πρέπει να τηρούνται διάφορες ιδιαίτερες απαιτήσεις για τη συσκευασία και τη σήμανση. Εδώ πρέπει, κατά την προετοιμασία του υπό αποστολή τεμαχίου, να ζητηθεί οπωσδήποτε και η συμβουλή ενός ειδικού για επικίνδυνα αγαθά.

Να αποστέλλετε τις μπαταρίες μόνο όταν το περιβλήμα είναι άθικτο. Να κολλάτε τις γυμνές επαφές με κολλητική ταινία και να συσκευάζετε την μπαταρία κατά τέτοιο τρόπο, ώστε αυτή να μην κουνιέται μέσα στη συσκευασία.

Παρακαλούμε να λαμβάνετε επίσης υπόψη σας και τυχόν πιο αυστηρές εθνικές διατάξεις.

Απόσυρση

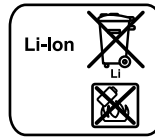
Ο απορροφητήρας, οι μπαταρίες, τα εξαρτήματα και οι συσκευασίες πρέπει να ανακυκλώνονται με τρόπο φιλικό προς το περιβάλλον.

Μη ρίχνετε τον απορροφητήρα και τις μπαταρίες στα οικιακά απορρίμματα!

Μόνο για χώρες της ΕΕ:

Σύμφωνα με την Κοινοτική Οδηγία 2012/19/ΕΕ οι άχρηστοι απορροφητήρες και σύμφωνα με την Κοινοτική Οδηγία 2006/66/ΕΚ οι χαλασμένες ή αναλωμένες επαναφορτιζόμενες μπαταρίες/μπαταρίες δεν είναι πλέον υποχρεωτικό να συλλέγονται

ξεχωριστά για να ανακυκλωθούν με τρόπο φιλικό προς το περιβάλλον.

Μπαταρίες/Επαναφορτιζόμενες μπαταρίες:**Li-Ion:**

Παρακαλούμε να δώσετε προσοχή στις υποδείξεις στο κεφάλαιο «Μεταφορά», σελίδα 54.

Τηρούμε το δικαίωμα αλλαγών.

Türkçe**Güvenlik Talimatı**

Bütün uyarıları ve talimat hükümlerini okuyun. Açıklanan uyarılara ve talimat hükümlerine uyulmadığı takdirde elektrik çarpmalarına, yangınlara ve/veya ağır yaralanmalara neden oluna-bilir.

Bu talimatı iyi saklayın.

► **Bu elektrikli süpürge, çocukların ve fiziksel, duyuusal veya zihinsel yetekleri sınırlı veya yetersiz deneyimi veya bilgisi olan kişiler tarafından kullanılmaya üzere tasarlanmıştır.**

Bu elektrikli süpürge 8 yaşından itibaren çocuklar ve fiziksel, duyuusal veya zihinsel yetenekleri sınırlı ve yeterli deneyim ve bilgiye sahip olmayan kişiler tarafından ancak denetim altında veya elektrikli süpürge kullanımının güvenli kullanımı hakkında aydınlatıldıkları ve bu kullanıma bağlı tehlikeleri kavradıkları takdirde kullanılabilir. Aksi takdirde hatalı kullanım ve yaralanma tehlikesi vardır.

► **Kullanım, temizlik ve bakım esnasında çocuklara göz kulak olun.** Bu yolla çocukların elektrikli süpürge ile oynamasını önlersiniz..



UYARI Kayın ve meşe tozu, taş tozu, asbest gibi sağlığa zararlı maddeleri emdirmeyin. Bu maddeler kanserojen sayılır.

Ülkenizdeki sağlığa zararlı tozlarla çalışmaya ilişkin geçerli düzenleme ve yasal yönetmelikler hakkında bilgi alın.

⚠ UYARI Elektrik süpürgesini sadece bütün işlevlerini öğrendikten ve hiç zorlanmadan uygulayacak talimat ve bilgiyi aldıktan sonra kullanın. Dikkatli bir öğretim hatalı kullanım ve yaralanma tehlikesini azaltır.

⚠ UYARI Bu elektrikli süpürge sadece kuru maddelerin emdirilmesine uygundur. Alet içine sıvıların kaçması elektrik çarpması tehlikesini artırır.

⚠ DİKKAT Bu elektrikli süpürgesi sadece kapalı mekanlarda kullanılabilir ve saklanabilir. Elektrik süpürgesinin üst kısmına yağmur veya nemin sızması elektrik çarpması tehlikesini artırır.

⚠ UYARI Kızgın veya yanıcı tozları emdirmeyin ve patlama tehlikesi olan yerlerde çalışmayın. Tozlar tutuşabilir ve patlayabilir.

- ▶ Elektrikli süpürge bakım işleri yapmadan, aleti temizlemeden, alette ayarlama işleri yapmadan, aksesuar parçaları değiştirmeden veya elektrikli süpürgeyi saklamak üzere kaldırmadan önce aküyü çıkarın. Bu önlem elektrikli süpürgeyi yanlışlıkla ve istenmeden çalıştırılmasını önler.
- ▶ Çalıştığınız yerin iyi havalandırılmasını sağlayın.
- ▶ Elektrik süpürgesini sadece uzman personele ve orijinal yedek parça kullanma koşulu ile onartın. Bu yolla elektrikli süpürgeyi güvenliğini sağlamış olursunuz.
- ▶ Elektrik süpürgesinin üzerine doğrudan su huzmesi püskürtmek temizleme yapmayın. Suyun elektrik süpürgesinin üst bölümüne sızması elektrik çarpması tehlikesini artırır.
- ▶ Aküyü açmayın. Kısa devre tehlikesi vardır.



Aküyü aşırı ölçüde ısınmaya karşı; örneğin sürekli güneş ışımına karşı ve ayrıca, ateşe, suya ve neme karşı koruyun. Patlama tehlikesi vardır.

- ▶ Kullanım dışındaki aküleri büro ataçları, madeni para-razak, çiviler, vidalar veya küçük madeni nesnelere uzak tutun. Bunlar akü kontakları arasında köprüleme yapabilir. Akü kontakları arasında oluşabilecek bir kısa devre yanmalara veya yangınlara neden olabilir.
- ▶ Yanlış kullanım durumunda aküden sıvı dışarı sızabilir. Bu sıvı ile temasa gelmeyin. Yanlışlıkla temasa gelerseniz su ile iyice yıkayın. Eğer sıvı gözlerinize gelecek olursa hemen bir hekime başvurun. Dışarı sızan akü sıvısı cilt tahrişlerine ve yanmalara neden olabilir.
- ▶ Hasar gördüklerinde veya usulüne uygun kullanılmadıklarında aküler buhar çıkarabilir. Çalıştığınız yeri havalandırın ve şikayet olursa hekime başvurun. Akülerden çıkan buharlar nefes yollarını tahriş edebilir.
- ▶ Aküyü sadece üreticinin tavsiye ettiği şarj cihazı ile şarj edin. Bir akünün şarjına uygun olarak üretilmiş şarj cihazı başka bir akünün şarjı için kullanılırsa yangın tehlikesi ortaya çıkar.
- ▶ Aküyü sadece Bosch ürününüzle birlikte kullanın. Akü ancak bu şekilde tehlikeli aşırı zorlanmalardan korunur.

- ▶ Çivi veya tornavida gibi sivri, kesin nesnelere veya dıştan kuvvet uygulamaları aküde hasara neden olabilir. Akü içinde bir kısa devre oluşabilir ve akü yanabilir, duman çıkarabilir, patlayabilir veya aşırı ölçüde ısınabilir.

Semboller

Aşağıdaki semboller elektrik süpürgeyi kullanmanızda önemli olabilir. Lütfen sembolleri ve anlamlarını zihninize iyi yerleştirin. Sembolleri doğru yorumlamazsanız elektrik süpürgeyi daha iyi ve daha güvenli kullanmanıza yardımcı olur.

Semboller ve anlamları



⚠ DİKKAT Bütün uyarıları ve talimat hükümlerini okuyun. Açıklanan uyarılara ve talimat hükümlerine uyulmadığı takdirde elektrik çarpmalarına, yangınlara ve/veya ağır yaralanmalara neden olunabilir.



Emme gücünün ayarlanması
– “Low”: Düşük emme gücü
– “High”: Yüksek emme gücü



Açma/kapama tuşu

Ürün ve işlev tanımı

Usulüne uygun kullanım

Bu elektrikli süpürge sağlığa zararlı olmayan maddelerin emilmesi ve temizlenmesi için tasarlanmıştır. Bu elektrikli süpürge örneğin otellerde, okullarda, fabrikalarda, mağazalarda, bürolarda ve konut komisyoncularında sınıv/ticari amaçlarla kullanılmak üzere tasarlanmıştır.

Elektrik süpürgeyi ancak bütün fonksiyonları kusursuz durumda iken ve ilgili talimatı aldıktan sonra kullanın.

Şekli gösterilen elemanlar

Şekli gösterilen elemanların numaraları grafik sayfasındaki elektrikli süpürgeyi şeklinin bulunduğu numaralarla aynıdır.

- 1 Toz haznesi boş alma tuşu
- 2 LED
- 3 Emme gücü tuşu “High/Low”
- 4 Açma/kapama tuşu
- 5 Asma kayışı
- 6 Akü*
- 7 Motor gövdesi
- 8 Toz haznesi
- 9 Uzatma borusu

56 | Türkçe

- 10 Derz memesi
- 11 Derz memesi mesnedi
- 12 Zemin memesi
- 13 Akü boşa alma düğmesi
- 14 Esnek uzatma borusu
- 15 Filtre ünitesi

- 16 Filtre kapağı
- 17 Filtre contası
- 18 HEPA filtre

*Şekli gösterilen veya tanımlanan aksesuar standart teslimat kapsamında değildir. Aksesuarın tümünü aksesuar programımızda bulabilirsiniz.

Teknik veriler

Akülü kuru elektrikli süpürge		GAS 14,4 V-LI	GAS 18 V-LI
Ürün kodu		3 601 JC6 0..	3 601 JC6 1..
Kap hacmi (Brüt)	l	0,7	0,7
Maksimum vakum	kPa	3,7	4
Maksimum akış miktarı	l/s	18,7	19,3
Ağırlığı EPTA-Procedure 01/2003'e göre	kg	1,5/1,3 ¹⁾	1,6/1,4 ¹⁾
İzin verilen ortam sıcaklığı			
– Şarjda	°C	0... +45	0... +45
– İşletmede ²⁾ ve depolamada	°C	-20... +50	-20... +50
Tavsiye edilen aküler		GBA 14,4V..	GBA 18V..
		GBA 14,4V..	GBA 18V... W
Tavsiye edilen şarj cihazları		AL 18..	AL 18..
		AL 18..	GAL 3680
		GAL 3680	GAL 18... W ³⁾
Bir akü şarjı ile işletme süresi			
– Emme gücü kademesi "High"	dak/Ah	8	9
– Emme gücü kademesi "Low"	dak/Ah	20	20

Teknik veriler teslimat kapsamındaki akü ile tespit edilmiştir.

¹⁾ Kullanılan aküye bağlı

²⁾ <0 °C sıcaklıklarda sınırlı performans

³⁾ Sadece endüktif aküler için

Montaj

Akünün şarjı

► **Sadece aksesuar sayfasında belirtilen şarj cihazlarını kullanın.** Sadece bu şarj cihazları elektrikli süpürge için kullanılan lityum iyon akülerin şarjına uygundur.

Not: Akü kısmi şarjlı olarak teslim edilir. Aküden tam performansı elde edebilmek için ilk kullanımdan önce aküyü şarj cihazında tam olarak şarj edin.

Akü şarj edilmek üzere elektrikli süpürge çıkarılmalıdır.

Li-Ion aküler kullanım ömürleri kısalmadan istendiği zaman şarj edilebilir. Şarj işleminin kesilmesi aküye zarar vermez.

Li-Ion aküler Electronic Cell Protection (ECP) sistemi ile derin şarja karşı korumalıdır. Akü deşarj olduğunda elektrikli el aleti koruyucu kesme sistemi ile kapatılır. Elektrikli el aleti artık hareket etmez.

► **Elektrikli süpürge otomatik olarak kapandıktan sonra açma/kapama şalterine basmaya devam etmeyin.** Aksi takdirde akü hasar görebilir.

Akü bir NTC sıcaklık kontrol sistemi ile donatılmış olup, bu sistem sadece 0 °C ... 45 °C sıcaklık aralığında şarj işlemine izin verir. Bu sayede akünün kullanım ömrü önemli ölçüde uzar.

Tasfiye konusundaki talimat hükümlerine uyun.

Akünün çıkarılması (Bakınız: Şekiller A1 – A2)

Akünün 6 iki kilitleme kademesi vardır ve bunlar akü boşa alma düğmesine 13 yanlışlıkla basıldığında akünün aletten çıkarak düşmesini önler. Akü elektrikli el aleti içinde bulunduğu sürece bir yay yardımıyla bu pozisyonda tutulur.

– Aküyü 6 çıkarmak için boşa alma tuşuna 13 basın ve aküyü arkaya doğru çekerek elektrikli süpürge çıkarın. **Bunu yaparken zor kullanmayın.**

Emme aksesuarının takılması (Bakınız: Şekil B)

► **Elektrikli süpürge bakım işleri yapmadan, aleti temizlemeden, alette ayarlama işleri yapmadan, aksesuar parçaları değiştirmeden veya elektrikli süpürgeyi saklamak üzere kaldırmadan önce aküyü çıkarın.** Bu önlem elektrikli süpürgeyi yanlışlıkla ve istenmeden çalıştırılmasını önler.

Emme aksesuarı doğrudan toz haznesine 8 takılabilir.

Çeşitli emme aksesuarı parçalarının kombinasyonu için şekle bakınız.

– Emme aksesuarı parçalarını toz haznesindeki 8 bağlantı yerinde birbirine takın.

İşletim

- ▶ **Elektrikli süpürge bakım işleri yapmadan, aleti temizlemeden, alette ayarlama işleri yapmadan, aksesuar parçaları değiştirmeden veya elektrikli süpürgeyi saklamak üzere kaldırmadan önce aküyü çıkarın.** Bu önlem elektrikli süpürgeyi yanlışlıkla ve istenmeden çalıştırılmasını önler.

Çalıştırma

- ▶ **Emdirme işlemine başlamadan önce filtre ünitesinin takılı olduğundan emin olun.**
- ▶ **Sadece hasarsız filtre kullanın (çatlaksız, çiziksiz, küçük deliksiz vb.). Hasar gören filtreyi hemen değiştirin.**

Açma/kapama

Enerjiden tasarruf etmek için elektrik süpürgeyi sadece kullanacağınız zamanlar için açın.

- Elektrikli süpürgeyi **açmak** için açma/kapama tuşuna **4** basın. Elektrikli süpürge açık durumda iken LED **2** yanar ve elverişsiz ışık koşullarında çalışma alanını aydınlatır.
- Elektrikli süpürgeyi **kapatmak** için açma/kapama tuşuna **4** tekrar basın.

Emme gücünün ayarlanması

Alet açıldıktan sonra standart olarak emme gücü kademesi "High" ayarlıdır.

- Daha düşük emme gücü için tuşa **3** basın.
- Tekrar yüksek emme gücü ayarlamak için tuşa **3** yeniden basın.

Bakım ve servis

Bakım ve temizlik

- ▶ **Elektrikli süpürge bakım işleri yapmadan, aleti temizlemeden, alette ayarlama işleri yapmadan, aksesuar parçaları değiştirmeden veya elektrikli süpürgeyi saklamak üzere kaldırmadan önce aküyü çıkarın.** Bu önlem elektrikli süpürgeyi yanlışlıkla ve istenmeden çalıştırılmasını önler.
- ▶ **Verimli ve güvenli çalışabilmek için elektrikli süpürgeyi, filtre ünitesini ve havalandırma aralıklarını temiz tutun.**
 - Elektrikli süpürgeyi gövdesini zaman zaman nemli bir bezle temizleyin.
 - Kirlenen şarj kontaklarını kuru bir bezle temizleyin.

Toz haznesinin temizlenmesi (Bakınız: Şekiller C1 – C3)

Elektrikli süpürgeyi maksimum performansını sağlamak üzere toz haznesini **8** her kullanımdan sonra temizleyin.

- Boşa alma tuşuna **1** basın ve toz haznesini **8** motor gövdesinden **7** çıkarın. Filtre ünitesini **15** toz haznesinden çıkarın.
- Toz haznesini **8** uygun bir atık kabına boşaltın.
- Eğer gerekiyorsa toz haznesini nemli bir bezle temizleyin. Eğer gerekiyorsa filtre ünitesini (Bakınız: "Filtre ünitesinin temizlenmesi", sayfa 57) temizleyin.

- Filtre ünitesini **15** tekrar toz haznesine **8** takın. Daha sonra toz haznesini aşağıdan motor gövdesine takın ve hafifçe bastırarak toz haznesinin iştilir biçimde kilitleme yapmasını sağlayın.

Filtre ünitesinin temizlenmesi (Bakınız: Şekiller D1 – D3)

- Boşa alma tuşuna **1** basın ve toz haznesini **8** motor gövdesinden **7** çıkarın. Filtre ünitesini **15** toz haznesinden çıkarın.
- Filtre kapağını **16** filtre contasından **17** çevirerek çıkarın. HEPA filtreyi **18** filtre kapağından **16** çıkarın.
- HEPA filtre lamellerini yumuşak bir süpürge ile temizleyin.
- Takma aynı işlem adımlarını ters sıra ile uygulanması ile olur.

Arızalar

Yetersiz emme performansında şunları kontrol edin:

- Toz haznesi **8** dolu mu?
 - ▷ Bakınız: "Toz haznesinin temizlenmesi", sayfa 57.
- HEPA filtre **18** toz ile tıkalı mı?
 - ▷ Bakınız: "Filtre ünitesinin temizlenmesi", sayfa 57.
- Akü kapasitesi çok mu zayıf?
 - ▷ Bakınız: "Akünün şarjı", sayfa 56.

Toz haznesinin **8** düzenli aralıklarla boşaltılması ve filtre ünitesinin **15** düzenli aralıklarla temizlenmesi emme performansını güvenceye alır.

Buna rağmen emme performansı yetersiz olursa müşteri servisine başvurun.

Müşteri hizmeti ve uygulama danışmanlığı

Müşteri hizmeti ürününüzün onarım, bakım ve yedek parçalarına ilişkin sorularınızı yanıtlar. Demonte görünüşler ve yedek parçalara ilişkin ayrıntılı bilgiyi aşağıdaki Web sayfasında bulabilirsiniz:

www.bosch-pt.com

Bosch uygulama danışmanlığı ekibi ürünlerimize ve ilgili aksesuarlara ilişkin sorularınızda size memnuniyetle yardımcı olur.

Bütün başvuru ve yedek parça siparişlerinizde ürünün tip etiketi üzerindeki 10 haneli ürün kodunu mutlaka belirtin.

Sadece Türkiye için geçerlidir: Bosch genel olarak yedek parçaları 10 yıl hazır tutar.

Türkçe

Bosch San. ve Tic. A.Ş.

Ahi Evran Cad. No:1 Kat:22

Polaris Plaza

80670 Maslak/Istanbul

Bosch Uzman Ekibi +90 (0212) 367 18 88

Işıklar LTD.ŞTİ.

Kızılay Cad. No: 16/C Seyhan

Adana

Tel.: 0322 3599710

Tel.: 0322 3591379

İdeal Eletronik Bobinaj

Yeni San. Sit. Cami arkası No: 67

Aksaray

Tel.: 0382 2151939

Tel.: 0382 2151246

58 | Türkçe

Bulsan Elektrik
İstanbul Cad. Devrez Sok. İstanbul Çarşısı
No: 48/29 İskitler
Ankara
Tel.: 0312 3415142
Tel.: 0312 3410203
Faz Makine Bobinaj
Sanayi Sit. 663 Sok. No: 18
Antalya
Tel.: 0242 3465876
Tel.: 0242 3462885
Örsel Bobinaj
1. San. Sit. 161. Sok. No: 21
Denizli
Tel.: 0258 2620666
Bulut Elektrik
İstasyon Cad. No: 52/B Devlet Tiyatrosu Karşısı
Elazığ
Tel.: 0424 2183559
Körfez Elektrik
Sanayi Çarşısı 770 Sok. No: 71
Erzincan
Tel.: 0446 2230959
Ege Elektrik
İnönü Bulvarı No: 135 Muğla Makasarası Fethiye
Fethiye
Tel.: 0252 6145701
Değer İş Bobinaj
İsmetpaşa Mah. İlk Belediye Başkan Cad. 5/C Şahinbey
Gaziantep
Tel.: 0342 2316432
Çözüm Bobinaj
İsmetpaşa Mah. Eski Şahinbey Belediyesi altı Cad. No: 3/C
Gaziantep
Tel.: 0342 2319500
Onarım Bobinaj
Raifpaşa Cad. No: 67 İskenderun
Hatay
Tel.: 0326 6137546
Günşah Otomotiv
Beylikdüzü Sanayi Sit. No: 210 Beylikdüzü
İstanbul
Tel.: 0212 8720066
Aygem
10021 Sok. No: 11 AOSB Çiğli
İzmir
Tel.: 0232 3768074
Sezmen Bobinaj
Ege İş Merkezi 1201/4 Sok. No: 4/B Yenişehir
İzmir
Tel.: 0232 4571465
Ankaralı Elektrik
Eski Sanayi Bölgesi 3. Cad. No: 43
Kayseri
Tel.: 0352 3364216

Asal Bobinaj
Eski Sanayi Sitesi Barbaros Cad. No: 24
Samsun
Tel.: 0362 2289090
Üstündağ Elektrikli Aletler
Nusretiye Mah. Boyacılar Aralığı No: 9
Tekirdağ
Tel.: 0282 6512884

Nakliye

Alet içindeki lityum iyon (Li-Ion) aküler tehlikeli madde taşıma yönetmeliği hükümlerine tabidir. Aküler başka bir yükümlülük olmaksızın kullanıcı tarafından caddeler üzerinde taşınabilir. Üçüncü kişiler eliyle yollanma durumunda (örneğin hava yolu ile veya nakliye şirketleri ile) paketleme ve etiketlemeye ilişkin özel hükümlere uyulmalıdır. Bu nedenle gönderi paketlenirken bir tehlikeli madde uzmanından yardım alınmalıdır.

Aküler sadece ve ancak gövdelerinde hasar yoksa gönderin. Açık kontakları kapatın ve aküyü ambalaj içinde hareket ettirecek biçimde paketleyin. Lütfen olası ek ulusal yönetmelik hükümlerine de uyun.

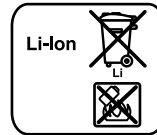
Tasfiye

Elektrikli süpürge, aküler, aksesuar ve ambalaj malzemesi çevre dostu tasfiye amacıyla bir geri kazanım merkezine yollanmalıdır.

Elektrikli süpürgeyi ve aküleri/bataryaları evsel atıkların içine atmayın!

Sadece AB üyesi ülkeler için:

2012/19/AB yönetmeliği uyarınca kullanım ömrünü tamamlamış elektrikli süpürgeler ve 2006/66/AT yönetmeliği uyarınca arızalı veya kullanım ömrünü tamamlamış aküler/bataryalar ayrı ayrı toplanmak ve çevre dostu tasfiye için bir geri dönüşüm merkezine yollanmak zorundadır.

Aküler/Bataryalar:**Li-Ion:**

Lütfen bölüm "Nakliye", sayfa içindeki uyarılara uyun 58.

Değişiklik haklarımız saklıdır.

Polski

Wskazówki bezpieczeństwa



Należy przeczytać wszystkie wskazówki i przepisy. Błędy w przestrzeganiu poniższych wskazówek mogą spowodować porażenie prądem, pożar i/lub ciężkie obrażenia ciała.

Należy starannie przechowywać niniejszą instrukcję.

- ▶ **Niniejszy odkurzacz nie jest dostosowany do obsługi przez dzieci lub osoby ograniczone fizycznie, emocjonalnie, lub psychicznie, a także przez osoby z niewystarczającym doświadczeniem i/lub niedostateczną wiedzą.**

Niniejszy odkurzacz może być obsługiwany przez dzieci, które ukończyły 8 lat, a także przez osoby ograniczone fizycznie, emocjonalnie, lub psychicznie, a także przez osoby z niewystarczającym doświadczeniem i/lub niedostateczną wiedzą tylko w przypadku, gdy osoby te znajdują się pod nadzorem osoby odpowiedzialnej za ich bezpieczeństwo lub gdy zostały one poinstruowane, jak w bezpieczny sposób posługiwać się ładowarką i jakie ewentualne niebezpieczeństwa są związane z obsługą tego urządzenia. W przeciwnym wypadku istnieje niebezpieczeństwo niewłaściwego zastosowania, a także możliwość doznania urazów.

- ▶ **Podczas użytkowania, czyszczenia lub konserwacji, dzieci powinny znajdować się pod nadzorem.** Tylko w ten sposób można zagwarantować, że dzieci nie będą się bawiły odkurzaczem.

⚠ OSTRZEŻENIE Nie wolno odsysać pyłów zagrażających zdrowiu, np. pyłów drewna twardego buczyny lub dębu, drobnego pyłu kamiennego, azbestu. Materiały te uznawane są za rakotwórcze.

Użytkownik powinien zasięgnąć informacji na temat aktualnie obowiązujących w danym kraju ustaleń/przepisów regulujących zasady obchodzenia się z pyłami niebezpiecznymi dla zdrowia.

⚠ OSTRZEŻENIE Odkurzacz wolno eksploatować tylko wtedy, gdy jest się w stanie w pełni ocenić jego wszystkie funkcje, wykonać wszystkie działania bez ograniczeń lub gdy zostało się uprzednio odpowiednio poinstruowanym. Właściwe przeszkolenie zmniejsza ryzyko niewłaściwego zastosowania urządzenia lub doznania obrażeń.

⚠ OSTRZEŻENIE Odkurzacz dostosowany jest do zasysania wyłącznie suchych materiałów. Przedostanie się wody do urządzenia zwiększa ryzyko porażenia prądem elektrycznym.

⚠ UWAGA Odkurzacz wolno stosować i przechowywać wyłącznie w pomieszczeniach zamkniętych. Przedostanie się wody deszczowej do górnej części odkurzacza lub jej zawilgocenie zwiększa ryzyko porażenia prądem elektrycznym.

⚠ OSTRZEŻENIE Nie wolno odsysać gorących lub tłących się pyłów. Nie wolno używać odkurzacza w pomieszczeniach zagrożonych wybuchem. Pyły mogą się zapalić lub wybuchnąć.

- ▶ **Przed przystąpieniem do konserwacji lub czyszczenia odkurzacza, do zmiany jego nastaw, przed wymianą osprzętu, a także przed magazynowaniem odkurzacza, należy wyjąć z niego akumulator.** Ten środek ostrożności zapobiega niezamierzonemu włączeniu się odkurzacza.
- ▶ **Należy zawsze dbać o dobrą wentylację stanowiska pracy.**
- ▶ **Naprawę odkurzacza należy zlecać jedynie wykwalifikowanemu fachowcowi i przy użyciu oryginalnych części zamiennych.** Tylko w ten sposób można zagwarantować zachowanie bezpieczeństwa urządzenia.
- ▶ **Odkurzacza nie wolno czyścić strumieniem wody skierowanym bezpośrednio na niego.** Przedostanie się wody do górnej części odkurzacza zwiększa ryzyko porażenia prądem elektrycznym.
- ▶ **Nie otwierać akumulatora.** Istnieje niebezpieczeństwo zwarcia.



Akumulator należy chronić przed wysokimi temperaturami, np. przed stałym nasłonecznieniem, przed ogniem, wodą i wilgocią. Istnieje zagrożenie wybuchem.

- ▶ **Nieużywany akumulator należy przechowywać z dala od spinaczy, monet, kluczy, gwoździ, śrub oraz innych drobnych przedmiotów metalowych, które mogłyby spowodować zwarcie styków akumulatora.** Zwarcie styków akumulatora może spowodować oparzenia lub doprowadzić do pożaru.

- ▶ **Przy niewłaściwym użyciu możliwe jest wydostanie się elektrolitu z akumulatora. Należy unikać kontaktu z nim, a w przypadku niezamierzonego zetknięcia się z elektrolitem, należy umyć dane miejsce ciała wodą. Jeżeli ciecz dostała się do oczu, należy dodatkowo skonsultować się z lekarzem.** Elektrolit może doprowadzić do podrażnienia skóry lub spowodować oparzenia.
- ▶ **W przypadku uszkodzenia i niewłaściwego użytkowania akumulatora może dojść do wydzielenia się gazów. Wywietrz pomieszczenie i w razie dolegliwości skonsultować się z lekarzem.** Gazy mogą uszkodzić drogi oddechowe.
- ▶ **Akumulatory należy ładować tylko w ładowarkach, zalecanych przez producenta.** W przypadku użycia ładowarki, przystosowanej do ładowania określonego rodzaju akumulatorów, w sposób niezgodny z przeznaczeniem, istnieje niebezpieczeństwo pożaru.
- ▶ **Akumulator należy użytkować tylko w połączeniu z produktem firmy Bosch.** Tylko w ten sposób można uniknąć niebezpiecznych dla akumulatora przeciążeń.
- ▶ **Ostre przedmioty, takie jak na przykład gwoździe lub śrubokręt, a także działanie sił zewnętrznych mogą spowodować uszkodzenie akumulatora.** Może wówczas dojść do zwarcia wewnętrznego akumulatora i do jego przepalenia, eksplozji lub przegrzania.

Symbole

Następujące symbole mogą mieć znaczenie podczas pracy z odkurzaczem. Proszę zapamiętać te symbole i ich znaczenia. Właściwa interpretacja symboli sprzyja lepszemu i bezpieczniejszemu użytkownikowi odkurzacza.

Symbole i ich znaczenia



UWAGA Należy przeczytać wszystkie wskazówki i przepisy. Błędy w przestrzeganiu poniższych wskazówek mogą spowodować porażenie prądem, pożar i/lub ciężkie obrażenia ciała.



Ustawianie siły odsysania
 – „Low”: niewielka siła odsysania
 – „High”: duża siła odsysania



Włącznik/wyłącznik

Opis urządzenia i jego zastosowania

Użycie zgodne z przeznaczeniem

Odkurzacze przeznaczone są do zasysania i pochłaniania substancji, niestanowiących zagrożenia dla zdrowia. Odkurzacze przeznaczone są do użytku profesjonalnego, np. w hotelach, szkołach, fabrykach, sklepach, biurach oraz biurach pośrednictwa.

Odkurzacze wolno używać tylko wtedy, gdy się jest w stanie w pełni ocenić jego wszystkie funkcje, wykonać wszystkie działania bez ograniczeń lub po uzyskaniu odpowiednich instrukcji.

Przedstawione graficznie komponenty

Numeracja przedstawionych graficznie komponentów odnosi się do rysunku odkurzacza na stronie graficznej.

- 1 Przycisk zwalniający blokadę komory odkurzacza
- 2 Doda LED
- 3 Przycisk do regulacji siły odsysania „High/Low”
- 4 Wyłącznik urządzenia
- 5 Pas do zawieszania
- 6 Akumulator*
- 7 Obudowa silnika
- 8 Komora odkurzacza
- 9 Rura przedłużająca
- 10 Dysza do fug
- 11 Uchwyt do dyszy do fug
- 12 Dysza do podłóg
- 13 Przycisk odblokowujący akumulator
- 14 elastyczna rura przedłużająca
- 15 Zespół filtra
- 16 Pokrywa filtra
- 17 Uszczelka filtra
- 18 Filtr HEPA

*Przedstawiony na rysunkach lub opisany w instrukcji użytkownika sprzęt nie wchodzi w skład wyposażenia standardowego. Kompletny asortyment wyposażenia dodatkowego można znaleźć w naszym katalogu sprzętu.

Dane techniczne

Akumulatorowy odkurzacz na sucho		GAS 14,4 V-LI	GAS 18 V-LI
Numer katalogowy		3 601 JC6 0..	3 601 JC6 1..
Pojemność zbiornika (brutto)	l	0,7	0,7
maks. podciśnienie	kPa	3,7	4
maks. natężenie przepływu	l/s	18,7	19,3
Ciężar odpowiednio do EPTA-Procedure 01/2003	kg	1,5/1,3 ¹⁾	1,6/1,4 ¹⁾
Dopuszczalna temperatura otoczenia			
– podczas ładowania	°C	0 ... +45	0 ... +45
– podczas pracy ²⁾ i podczas przechowywania	°C	-20 ... +50	-20 ... +50
Zalecane akumulatory		GBA 14,4V..	GBA 18V.. GBA 18V... W
Zalecane ładowarki		AL 18.. GAL 3680	AL 18.. GAL 3680 GAL 18... W ³⁾
Czas pracy po naładowaniu akumulatora			
– Stopień siły odsysania „High“	min/Ah	8	9
– Stopień siły odsysania „Low“	min/Ah	20	20

Dane techniczne uzyskane zostały w wyniku pomiarów z akumulatorem wchodzącym w skład dostawy.

¹⁾ w zależności od zastosowanego akumulatora

²⁾ ograniczona wydajność przy temperaturze < 0 °C

³⁾ tylko dla akumulatorów indukcyjnych

Montaż

Ładowanie akumulatora

- ▶ **Stosować należy tylko te ładowarki, które zostały wyszczególnione na stronach z osprzętem dodatkowym.**

Tylko te ładowarki dopasowane są do zastosowanego w nabytym odkurzaczu akumulatora litowo-jonowego.

Wskazówka: W momencie dostawy akumulator jest naładowany częściowo. Aby zagwarantować wykorzystanie najwyższej wydajności akumulatora, należy przed pierwszym użyciem całkowicie naładować akumulator w ładowarce.

Do ładowania akumulator należy wyjąć z odkurzacza.

Akumulator litowo-jonowy można doładować w dowolnej chwili, nie powodując tym skrócenia jego żywotności. Przerwanie procesu ładowania nie niesie za sobą ryzyka uszkodzenia ogniw akumulatora.

Dzięki systemowi elektronicznej ochrony ogniw – „Electronic Cell Protection (ECP)“ – akumulator litowo-jonowy jest zabezpieczony przed głębokim rozładowaniem. Przy rozładowanym akumulatorze elektroniczne narzędzie zostaje wyłączone przez układ ochronny – narzędzie robocze nie porusza się.

- ▶ **Po automatycznym wyłączeniu odkurzacza nie należy naciskać ponownie na włącznik/wyłącznik.** Można w ten sposób uszkodzić akumulator.

Akumulator wyposażony jest w system kontroli temperatury NTC, który dopuszcza ładowanie wyłącznie w zakresie temperatur pomiędzy 0 °C a 45 °C. Dzięki temu osiąga się wyższą żywotność akumulatora.

Przestrzegać wskazówek dotyczących usuwania odpadów.

Wymywanie akumulatora (zob. rys. A1 – A2)

Akumulator **6** posiada dwa stopnie blokady, zapobiegające jego wypadnięciu w przypadku niezamierzonego naciśnięcia przycisku odblokowującego **13**. Akumulator umieszczony w obudowie elektronicznego narzędzia, przytrzymywany jest na miejscu za pomocą sprężyny.

- Aby wyjąć akumulator **6** należy wcisnąć przycisk blokady akumulatora **13**, a następnie wyjąć akumulator z odkurzacza, pociągając go do tyłu. **Nie należy przy tym stosować siły.**

Montaż oprzyrządowania (zob. rys. B)

- ▶ **Przed przystąpieniem do konserwacji lub czyszczenia odkurzacza, do zmiany jego nastaw, przed wymianą osprzętu, a także przed magazynowaniem odkurzacza, należy wyjąć z niego akumulator.** Ten środek ostrożności zapobiega niezamierzonemu włączeniu się odkurzacza.

Osprzęt (końcówki ssące) można osadzać bezpośrednio w komorze odkurzacza **8**.

Sposoby zestawiania poszczególnych elementów ssących przedstawione zostały na rysunku.

- Końcówki ssące należy mocno wsuwać do złączki przy komorze odkurzacza **8** oraz uważać, aby poszczególne elementy były dostatecznie mocno połączone ze sobą.

Praca

- ▶ **Przed przystąpieniem do konserwacji lub czyszczenia odkurzacza, do zmiany jego nastaw, przed wymianą osprzętu, a także przed magazynowaniem odkurzacza, należy wyjąć z niego akumulator.** Ten środek ostrożności zapobiega niezamierzonemu włączeniu się odkurzacza.

Uruchamianie

- ▶ **Przed przystąpieniem do odkurzania należy upewnić się, czy zespół filtra został dostatecznie mocno zamocowany.**
- ▶ **Należy stosować wyłącznie nieuszkodzone filtry (bez pęknięć, naderwań, dziur itp.). W razie stwierdzenia uszkodzeń filtr należy niezwłocznie wymienić.**

Włączanie/wyłączanie

Odkurzacze należy włączać tylko wtedy, gdy jest on użytkowany, co pozwoli zaoszczędzić energię elektryczną.

- Aby **włączyć** odkurzacze, należy wcisnąć włącznik/wyłącznik **4**.
Gdy odkurzacze jest włączony, dioda LED **2** świeci się, umożliwiając oświetlenie miejsca pracy w niekorzystnych warunkach oświetleniowych.
- Aby **wyłączyć** odkurzacze, należy ponownie wcisnąć włącznik/wyłącznik **4**.

Ustawianie siły odsysania

Po włączeniu standardowo ustawia się stopień odsysania „High”.

- Aby zmniejszyć siłę odsysania, należy wcisnąć przycisk **3**.
- Ponowne wciśnięcie przycisku **3** spowoduje ponowne zwiększenie siły odsysania.

Konserwacja i serwis

Konserwacja i czyszczenie

- ▶ **Przed przystąpieniem do konserwacji lub czyszczenia odkurzacza, do zmiany jego nastaw, przed wymianą osprzętu, a także przed magazynowaniem odkurzacza, należy wyjąć z niego akumulator.** Ten środek ostrożności zapobiega niezamierzonemu włączeniu się odkurzacza.
- ▶ **Utrzymywanie odkurzacza, jednostki filtra i szczelin wentylacyjnych w czystości gwarantuje prawidłową i bezpieczną pracę.**
- Obudowę należy od czasu do czasu przeczyszczyć wilgotną szmatką.
- Zabrudzone styki ładowania należy czyścić za pomocą suchej szmatki.

Czyszczenie komory odkurzacza (zob. rys. C1 – C3)

Komorę odkurzacza **8** należy czyścić po każdym użytkowaniu, aby utrzymać stałą maksymalną wydajność odkurzacza.

- Wcisnąć przycisk blokady **1** i wyjąć komorę **8** z obudowy silnika **7**.
Wyjąć zespół filtra **15** z komory odkurzacza.
- Wyrząsnąć komorę **8** ponad odpowiednim do tego celu pojemnikiem.

- W razie potrzeby oczyścić komorę odkurzacza za pomocą mokrej szmatki.
W razie potrzeby oczyścić zespół filtra (zob. „Czyszczenie zespołu filtra”, str. 62).
- Ponownie umieścić filtr **15** w komorze odkurzacza **8**.
W następnej kolejności należy zawiesić komorę odkurzacza w obudowie silnika i lekko docisnąć tak, aby zaskoczyła w sposób słyszalny w zapadce.

Czyszczenie zespołu filtra (zob. rys. D1 – D3)

- Wcisnąć przycisk blokady **1** i wyjąć komorę **8** z obudowy silnika **7**.
Wyjąć zespół filtra **15** z komory odkurzacza.
- Odkręcić pokrywę filtra **16** z uszczelki **17**.
Wyjąć filtr HEPA **18** z osłony **16**.
- Oczyścić lamelki filtra HEPA za pomocą miękkiej szczotki.
- Montażu dokonuje się postępując w odwrotnej kolejności.

Usterki

W przypadku znacznego spadku wydajności odsysania należy skontrolować:

- Czy komora odsysania **8** jest pełna?
▷ Zob. „Czyszczenie komory odkurzacza”, str. 62.
- Czy filtr HEPA **18** nie jest zatkany pyłem?
▷ Zob. „Czyszczenie zespołu filtra”, str. 62.
- Czy akumulator jest za słaby?
▷ Zob. „Ładowanie akumulatora”, str. 61.

Regularne opróżnianie komory odkurzacza **8** i czyszczenie filtra **15** gwarantuje optymalnej wydajności odsysania.

Jeżeli po przeprowadzeniu tych czynności, nie zwiększy się wydajność odsysania, odkurzacze należy oddać do specjalistycznego punktu serwisowego.

Obsługa klienta oraz doradztwo dotyczące użytkowania

W punkcie obsługi klienta można uzyskać odpowiedzi na pytania dotyczące napraw i konserwacji nabytego produktu, a także dotyczące części zamiennych. Rysunki rozłożeniowe oraz informacje dotyczące części zamiennych można znaleźć również pod adresem:

www.bosch-pt.com

Nasz zespół doradztwa dotyczącego użytkowania odpowie na wszystkie pytania związane z produktami firmy Bosch oraz ich osprzętem.

Przy wszystkich zgłoszeniach oraz zamówieniach części zamiennych konieczne jest podanie 10-cyfrowego numeru katalogowego, znajdującego się na tabliczce znamionowej produktu.

Polska

Robert Bosch Sp. z o.o.
Serwis Elektronarzędzi
Ul. Szyszkowa 35/37
02-285 Warszawa

Na www.bosch-pt.pl najdete Państwo wszystkie szczegóły dotyczące usług serwisowych online.

Tel.: 22 7154460

Faks: 22 7154441

E-Mail: bsc@pl.bosch.com

Infolinia Działu Elektronarzędzi: 801 100900

(w cenie połączenia lokalnego)

E-Mail: elektronarzedzia.info@pl.bosch.com

www.bosch.pl

Transport

Załączone w dostawie akumulatory litowo jonowe podlegają wymaganiom przepisów dotyczących towarów niebezpiecznych. Akumulatory mogą być transportowane drogą lądową przez użytkownika bez konieczności spełnienia jakichkolwiek dalszych warunków.

W przypadku przesyłki przez osoby trzecie (np. transport drogą powietrzną lub za pośrednictwem firmy spedycyjnej) należy dostosować się do szczególnych wymogów dotyczących opakowania i znaczenia towaru. W takim wypadku podczas przygotowywania towaru do wysyłki należy skonsultować się z ekspertem d/s towarów niebezpiecznych.

Akumulatory można wysłać tylko wówczas, gdy ich obudowa nie jest uszkodzona. Odsłonięte styki należy zakleić, a akumulator zapakować w taki sposób, aby nie mógł on się poruszać (przesuwać) w opakowaniu.

Należy wziąć też pod uwagę ewentualne przepisy prawa krajowego.

Usuwanie odpadów



Odkurzacz, akumulatory, osprzęt i opakowanie należy oddać do powtórnego przetworzenia zgodnego z obowiązującymi przepisami w zakresie ochrony środowiska.

Nie wolno wyrzucać odkurzacza i akumulatorów/baterii razem z odpadami z gospodarstwa domowego!

Tylko dla państw należących do UE:



Zgodnie z europejską wytyczną 2012/19/WE, niezdatne do użytku odkurzacze, a zgodnie z europejską wytyczną 2006/66/WE uszkodzone lub zużyte akumulatory/baterie, należy zbierać osobno i doprowadzić do ponownego przetworzenia zgodnego z zasadami ochrony środowiska.

Akumulatory/Baterie:



Li-Ion:

Proszę stosować się do wskazówek, znajdujących się w rozdziale „Transport”, str. 63.

Zastrzega się prawo dokonywania zmian.

Česky

Bezpečnostní upozornění



Čtěte všechna varovná upozornění a pokyny.

Zanedbání při dodržování varovných upozornění a pokynů mohou mít za následek úraz elektrickým proudem, požár a/nebo těžká poranění.

Tyto pokyny dobře uschovejte.

► **Tento vysavač není určený k tomu, aby ho používaly děti a osoby s omezenými fyzickými, smyslovými nebo duševními schopnostmi nebo nedostatečnými zkušenostmi a vědomostmi.**

Tento vysavač smí používat děti od 8 let a osoby s omezenými fyzickými, smyslovými nebo duševními schopnostmi nebo nedostatečnými zkušenostmi a vědomostmi, pokud na ně dohlídí osoba, která zodpovídá za jejich bezpečnost, nebo pokud byly touto osobou poučeny o bezpečném zacházení s vysavačem, a chápou s tím spojená rizika. V opačném případě hrozí nebezpečí nesprávné obsluhy a poranění.

► **Dohlížejte na děti při používání, čištění a údržbě.** Tak bude zajištěno, že si děti nebudou s vysavačem hrát.

VAROVÁNÍ Nenasávejte žádné zdraví ohrožující látky, např. prach bukového nebo dubového dřeva, kamenný prach, azbest. Tyto látky jsou pokládány za karcinogenní.

Informujte se o ve Vaší zemi platných nařízeních/zákoních vztahujících se k zacházení se zdraví ohrožujícím prachem.

VAROVÁNÍ Vysavač používejte jen tehdy, pokud můžete všechny funkce plně odhadnout a bez omezení provést nebo jste obdrželi příslušné pokyny. Pečlivá instruktaž redukuje nesprávnou obsluhu a zranění.

VAROVÁNÍ Vysavač je vhodný pouze pro vysávání suchých materiálů. Proniknutím kapalin se zvyšuje riziko zásahu elektrickým proudem.

64 | Český

⚠ POZOR Vysavač se smí používat a ukládat pouze v interiérech. Vniknutí deště či vlhkosti do horního dílu vysavače zvyšuje riziko zásahu elektrickým proudem.

⚠ VAROVÁNÍ Nevysávejte horký nebo hořlavý prach a nevysávejte v prostorech s nebezpečným výbuchem. Může dojít ke vznícení nebo výbuchu prachu.

- ▶ Před údržbou nebo čištěním vysavače, jeho nastavováním, výměnou příslušenství nebo uložení vysavače vyjměte akumulátor. Toto preventivní opatření zabrání neúmyslnému zapnutí vysavače.
- ▶ Postarejte se o dobré větrání na pracovišti.
- ▶ Nechte vysavač opravit pouze kvalifikovaným odborným personálem a pouze s originálními náhradními díly. Tím bude zaručeno, že bezpečnost vysavače zůstane zachována.
- ▶ Vysavač nečistěte přímo nasměrovaným vodním proudem. Vniknutí vody do horního dílu vysavače zvyšuje riziko zásahu elektrickým proudem.
- ▶ Neotvírejte akumulátor. Existuje nebezpečí zkratu.



Chraňte akumulátor před horkem, např. i před trvalým slunečním zářením, ohněm, vodou a vlhkostí. Existuje nebezpečí výbuchu.

- ▶ Nepoužívaný akumulátor uchovávejte mimo kancelářské sponky, mince, klíče, hřebíky, šrouby nebo jiné drobné kovové předměty, které by mohly způsobit přemostění kontaktů. Zkrat mezi kontakty akumulátoru může mít za následek opálení nebo požár.
- ▶ Při špatném použití může z akumulátoru vytéci kapalina. Zabraňte kontaktu s ní. Při náhodném kontaktu opláchněte místo vodou. Pokud kapalina vnikne do očí, navštivte navíc i lékaře. Vytékající akumulátorová kapalina může způsobit podráždění pokožky nebo popáleniny.
- ▶ Při poškození a nesprávném použití akumulátoru mohou vystupovat páry. Přivádějte čerstvý vzduch a při potížích vyhledejte lékaře. Páry mohou dráždit dýchací cesty.
- ▶ Akumulátory nabíjejte pouze v nabíječce, která je doporučena výrobcem. Pro nabíječku, která je vhodná pro určitý druh akumulátorů, existuje nebezpečí požáru, je-li používána s jinými akumulátory.
- ▶ Používejte akumulátor pouze ve spojení s Vaším výrobkem Bosch. Jen tak bude akumulátor chráněn před nebezpečným přetížením.
- ▶ Špičatými předměty, jako např. hřebíky nebo šroubováky, nebo působením vnější síly může dojít k poškození akumulátoru. Uvnitř může dojít ke zkratu a akumulátor může začít hořet, může z něj unikat kouř, může vybuchnout nebo se přehřát.

Symbody

Následující symboly mohou být významné pro používání Vašeho vysavače. Zapamatujte si prosím symboly a jejich význam. Správná interpretace symbolů Vám pomůže vysavač lépe a bezpečněji používat.

Symbody a jejich význam



⚠ POZOR Čtěte všechna varovná upozornění a pokyny.

Zanedbání při dodržování varovných upozornění a pokynů mohou mít za následek úraz elektrickým proudem, požár a/nebo těžká poranění.



Nastavení sací síly

- „Low“: malá sací síla
- „High“: velká sací síla



Tlačítko zapnutí/vypnutí

Popis výrobku a specifikací

Určené použití

Vysavač je určený k vysávání a odsávání zdravotně nezávadných látek. Vysavač je určený pro profesionální použití, např. v hotelích, školách, továrnách, obchodech, kancelářích a v pronajímaných prostorech.

Vysavač používejte jen tehdy, když můžete všechny funkce plně odhadnout a bez omezení provést nebo jste obdrželi příslušné pokyny.

Zobrazené komponenty

Číslování zobrazených komponent se vztahuje na zobrazení vysavače na grafické straně.

- 1 Odjišťovací tlačítko boxu na prach
- 2 LED
- 3 Tlačítko sacího výkonu „High/Low“
- 4 Tlačítko zapnutí/vypnutí
- 5 Závěsný popruh
- 6 Akumulátor*
- 7 Těleso motoru
- 8 Box na prach
- 9 Prodlužovací trubice
- 10 Štěrbinová hubice
- 11 Držák štěrbinové hubice
- 12 Podlahová hubice
- 13 Odjišťovací tlačítko akumulátoru

- 14 Flexibilní prodlužovací trubice
- 15 Filtrační jednotka
- 16 Kryt filtru

- 17 Těsnění filtru
- 18 Filtr HEPA

*Zobrazené nebo popsané příslušenství nepatří k standardnímu obsahu dodávky. Kompletní příslušenství naleznete v našem programu příslušenství.

Technická data

Akumulátorový vysavač pro suché sání		GAS 14,4 V-LI	GAS 18 V-LI
Objednávací číslo		3 601 JC6 0..	3 601 JC6 1..
Objem nádoby (brutto)	l	0,7	0,7
Max. podtlak	kPa	3,7	4
Max. průtok	l/s	18,7	19,3
Hmotnost podle EPTA-Procedure 01/2003	kg	1,5/1,3 ¹⁾	1,6/1,4 ¹⁾
Povolená teplota prostředí			
– při nabíjení	°C	0... +45	0... +45
– při provozu ²⁾ a při skladování	°C	-20... +50	-20... +50
Doporučené akumulátory		GBA 14,4V..	GBA 18V.. W
Doporučené nabíječky		AL 18.. GAL 3680	AL 18.. GAL 3680 GAL 18... W ³⁾
Doba provozu na jedno nabití akumulátoru			
– Stupeň sací síly „High“	min/Ah	8	9
– Stupeň sací síly „Low“	min/Ah	20	20

Technická data zjištěna s akumulátorem z obsahu dodávky.

¹⁾ V závislosti na použitém akumulátoru

²⁾ Omezený výkon při teplotách < 0 °C

³⁾ jen pro indukční akumulátory

Montáž

Nabíjení akumulátoru

- **Používejte pouze nabíječky uvedené na stránce s příslušenstvím.** Pouze tyto nabíječky jsou přizpůsobené pro lithium-iontový akumulátor používaný ve vašem vysavači.

Upozornění: Akumulátor se expeduje částečně nabitý. Pro zaručení plného výkonu akumulátoru jej před prvním nasazením v nabíječce zcela nabijte.

Akumulátor se musí kvůli nabíjení z vysavače vyjmout.

Akumulátor Li-ion lze bez zkrácení životnosti kdykoli nabít.

Přerušení procesu nabíjení nepoškozuje akumulátor.

Akumulátor Li-ion je díky „Electronic Cell Protection (ECP)“ chráněn proti hlubokému vybití. Při vybitém akumulátoru bude elektronářadí chráničem vypnuto: nasazený nástroj se už nebude pohybovat.

- **Po automatickém vypnutí vysavači již nestiskávejte vypínač.** Mohlo by se poškodit akumulátor.

Akumulátor je vybaven kontrolou teploty NTC, která dovolí nabíjení pouze v rozmezí teplot 0 °C a 45 °C. Tím se dosáhne vysoké životnosti akumulátoru.

Dbejte upozornění k zpracování odpadu.

Odejmutí akumulátoru (viz obrázky A1 – A2)

Akumulátor **6** je opatřen dvěma stupni zajištění, jež mají zabránit tomu, aby akumulátor při neúmyslném stlačení odjišťovací tlačítka **13** vypadl ven. Pokud je akumulátor nasazený do elektronářadí, je držen ve své poloze pružinou.

- Pro vyjmutí akumulátoru **6** stiskněte odjišťovací tlačítko **13** a akumulátor vytáhněte směrem dozadu z vysavače. **Nepoužívejte přitom žádné násilí.**

Montáž sacího příslušenství (viz obr. B)

- **Před údržbou nebo čištěním vysavače, jeho nastavováním, výměnou příslušenství nebo uložením vysavače vyjměte akumulátor.** Toto preventivní opatření zabrání neúmyslnému zapnutí vysavače.

Příslušenství lze připojit přímo k nádobě na prach **8**.

Možnosti kombinace různého příslušenství jsou znázorněny na obrázku.

- Zasuňte příslušenství pevně do přípojky v nádobě na prach **8** a do sebe.

Provoz

- ▶ **Před údržbou nebo čištěním vysavače, jeho nastavováním, výměnou příslušenství nebo uložením vysavače vyjměte akumulátor.** Toto preventivní opatření zabrání neúmyslnému zapnutí vysavače.

Uvedení do provozu

- ▶ **Před vysáváním zajistěte, aby byla pevně namontovaná filtrační jednotka.**
- ▶ **Používejte pouze nepoškozenou filtrační jednotku (bez trhlin, otvorů atd.). Poškozený filtr ihned vyměňte.**

Zapnutí – vypnutí

Pokud vysavač nepoužíváte, vypněte jej, aby se šetřila energie.

- Pro **vypnutí** vysavače stiskněte vypínač **4**. LED **2** svítí při zapnutém vysavači a umožňuje osvětlení pracovního prostoru při nepříznivých světelných podmínkách.
- Pro **zapnutí** vysavače znovu stiskněte vypínač **4**.

Nastavení sací síly

Po zapnutí je standardně nastavený stupeň sací síly „High“.

- Pro menší sací sílu stiskněte tlačítko **3**.
- Pokud chcete znovu nastavit větší sací sílu, stiskněte tlačítko **3**.

Údržba a servis

Údržba a čištění

- ▶ **Před údržbou nebo čištěním vysavače, jeho nastavováním, výměnou příslušenství nebo uložením vysavače vyjměte akumulátor.** Toto preventivní opatření zabrání neúmyslnému zapnutí vysavače.
- ▶ **Udržujte vysavač, filtrační jednotku a větrací otvory čisté, abyste pracovali dobře a bezpečně.**
- Občas vyčistěte kryt vysavače vlhkým hadrem.
- Znečištěné nabíjecí kontakty očistěte suchým hadrem.

Čištění boxu na prach (viz obrázky C1 – C3)

Box na prach **8** vyčistěte po každém použití, aby byla zachována optimální výkonnost vysavače.

- Stiskněte odjišťovací tlačítko **1** a sejmete box na prach **8** z krytu motoru **7**. Z nádoby na prach vyjměte filtrační jednotku **15**.
- Vysypejte box na prach **8** nad vhodnou nádobou na odpady.
- Pokud je to nutné, vyčistěte box na prach vlhkým hadrem. Pokud je to nutné, vyčistěte filtrační jednotku (viz „Čištění filtrační jednotky“, strana 66).
- Nasaďte filtrační jednotku **15** zpět do nádoby na prach **8**. Potom zahákněte box na prach dole do krytu motoru a mírně na box na prach zatlačte, až slyšitelně zaskočí.

Čištění filtrační jednotky (viz obrázky D1 – D3)

- Stiskněte odjišťovací tlačítko **1** a sejmete box na prach **8** z krytu motoru **7**. Z nádoby na prach vyjměte filtrační jednotku **15**.

- Otočením sejmete kryt filtru **16** z těsnění filtru **17**. Vyjměte filtr HEPA **18** z krytu filtru **16**.
- Vykartáčujte lamely filtru HEPA měkkým smetáčkem.
- Smontování se provádí v opačném pořadí.

Poruchy

Při nedostatečném výkonu sání zkontrolujte:

- Není box na prach **8** plný?
 - ▷ Viz „Čištění boxu na prach“, strana 66.
- Není filtr HEPA **18** zanesený prachem?
 - ▷ Viz „Čištění filtrační jednotky“, strana 66.
- Není kapacita akumulátoru příliš nízká?
 - ▷ Viz „Nabíjení akumulátoru“, strana 65.

Pravidelné vyprazdňování boxu na prach **8** a čištění filtrační jednotky **15** zaručuje optimální sací výkon.

Není-li poté dosaženo sacího výkonu, je třeba vysavač dopravit do servisního střediska.

Zákaznická a poradenská služba

Zákaznická služba zodpoví Vaše dotazy k opravě a údržbě Vašeho výrobku a též k náhradním dílům. Technické výkresy a informace k náhradním dílům naleznete i na:

www.bosch-pt.com

Tým poradenské služby Bosch Vám rád pomůže při otázkách k našim výrobkům a jejich příslušenství.

V případě veškerých otázek a objednávek náhradních dílů bezpodmínečně uveďte 10místné věcné číslo podle typového štítku výrobku.

Czech Republic

Robert Bosch odbytová s.r.o.

Bosch Service Center PT

K Vápence 1621/16

692 01 Mikulov

Na www.bosch-pt.cz si si můžete objednat opravu Vašeho stroje nebo náhradní díly online.

Tel.: 519 305700

Fax: 519 305705

E-Mail: servis.naradi@cz.bosch.com

www.bosch.cz

Přeprava

Obsazené lithium-iontové akumulátory podléhají požadavkům zákona o nebezpečných nákladech. Tyto akumulátory mohou být bez dalších podmínek přepravovány uživatelem po silnici.

Při zaslání prostřednictvím třetí osoby (např.: letecká přeprava nebo spedice) je třeba brát zřetel na zvláštní požadavky na balení a označení. Zde musí být při přípravě zásilky nezbytně přizván expert na nebezpečné náklady.

Akumulátory zasílejte pouze tehdy, pokud je těleso nepoškozené. Otevřené kontakty přelepte lepicí páskou a akumulátor zabalte tak, aby se v obalu nemohl pohybovat.

Dbejte prosím i případných navazujících národních předpisů.

Zpracování odpadů



Vysavač, akumulátory, příslušenství a obaly je třeba odevzdat k ekologické recyklaci.

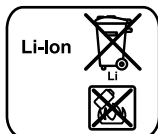
Vysávač a akumulátory/baterie nevyhazujte do domovného odpadu!

Pouze pro země EU:



Podle evropské směrnice 2012/19/EU se musí již nepoužitelné vysávače a podle evropské směrnice 2006/66/ES vadné nebo opotřebované akumulátory/baterie shromažďovat odděleně a odevzdat k ekologické recyklaci.

Akumulátory/baterie:



Změny vyhrazeny.

Li-Ion:

Prosím dbejte upozornění v odstavci „Přeprava“, strana 66.

Slovensky

Bezpečnostné pokyny



Prečítajte si všetky Výstražné upozornenia a bezpečnostné pokyny. Zanedbanie dodržiavania Výstražných upozornení a pokynov uvedených v nasledujúcim texte môže mať za následok zásah elektrickým prúdom, spôsobiť požiar a/alebo ťažké poranenie.

Tieto pokyny a bezpečnostné predpisy starostlivo uschovajte.

► **Tento vysávač nie je určený na to, aby ho používali deti a osoby s obmedzenými fyzickými, zmyslovými alebo duševnými schopnosťami alebo nedostatočnými skúsenosťami a vedomosťami.**

Tento vysávač smú používať deti od 8 rokov a osoby s obmedzenými fyzickými, zmyslovými alebo duševnými schopnosťami alebo nedostatočnými skúsenosťami a vedomosťami vtedy, keď sú pod dozorom osoby zodpovednej za ich bezpečnosť alebo ak ich táto osoba poučila o bezpečnom zaobchádzaní s vysávačom a keď chápu nebezpečenstvá, ktoré sú s tým spojené.

V opačnom prípade hrozí riziko chýbnej obsluhy a vzniku poranení.

► **Pri používaní, čistení a údržbe dávajte na deti pozor.** Zaisťte sa tým, že deti sa nebudú s vysávačom hrať.

POZOR Nevysávajte žiadne zdravie škodlivé látky, napr. prach z bukového alebo dubového dreva, kamenný prach alebo azbest. Tieto látky sú považované za rakovinotvorné.

Informujte sa láskavo o predpisoch/zákonoch platných vo Vašej krajine týkajúcich sa manipulácie so zdravie škodlivým prachom.

POZOR Vysávač používajte len v takom prípade, ak viete kompletne ohodnotiť a bez obmedzenia uskutočniť všetky funkcie, alebo ak ste dostali príslušné pokyny. Starostlivé zaučenie znižuje možnosti nesprávnej obsluhy a prípadného poranenia.

POZOR Vysávač je určený na vysávanie suchých látok. Vniknutie tekutín zvyšuje riziko úrazu elektrickým prúdom.

POZOR Tento vysávač sa smie používať a uschovávať len v uzavretých miestnostiach.

Vniknutie dažďovej vody alebo vlhkosti do hornej časti vysávača zvyšuje riziko možného zásahu elektrickým prúdom.

POZOR Nevysávajte horúci alebo horiaci prach a nevysávajte v priestoroch s rizikom výbuchu. Prach sa môže vznietiť a explodovať.

► **Odstraňte akumulátor predtým, než budete vysávač čistiť alebo vykonávať jeho údržbu, vykonávať nastavenia zariadenia, meniť časti príslušenstva alebo pred skladovaním vysávača.** Toto preventívne opatrenie zabraňuje neúmyselnému spusteniu vysávača.

► **Postarajte sa o dobré vetranie svojho pracoviska.**

► **Vysávač dávajte opravovať len kvalifikovanému personálu, ktorý používa originálne náhradné súčiastky.** Tým sa zabezpečí, že bezpečnosť elektrického prístroja zostane zachovaná.

► **Nečistite vysávač priamo nasmerovaným prúdom vody.** Vniknutie vody do hornej časti vysávača zvyšuje riziko možného zásahu elektrickým prúdom.

► **Akumulátor neotvárajte.** Hrozí nebezpečenstvo skrátovania.



Chráňte akumulátor pred horúčavou, napr. aj pred trvalým snečným žiarením, pred ohňom, vodou a vlhkosťou. Hrozí nebezpečenstvo výbuchu.

► **Nepoužívané akumulátory neuschovávajú tak, aby mohli prísť do styku s kancelárskymi sponkami, mincami, kľúčmi, klincami, skrutkami alebo s inými drobnými kovovými predmetmi, ktoré by mohli spôsobiť premostenie kontaktov.** Skrat medzi kontaktmi akumulátora môže mať za následok popálenie alebo môže spôsobiť vznik požiaru.

- ▶ **Z akumulátora môže pri nesprávnom používaní vytekať kvapalina. Vyhýbajte sa kontaktu s touto kvapalinou. Po náhodnom kontakte miesto opláchnite vodou. Ak sa dostane kvapalina z akumulátora do kontaktu s očami, po výplachu očí vyhľadajte aj lekára.** Unikajúca kvapalina z akumulátora môže mať za následok podráždenie pokožky alebo popáleniny.
- ▶ **Po poškodení akumulátora alebo v prípade neodborného používania môžu z akumulátora vystupovať škodlivé výpary. Zabezpečte prívod čerstvého vzduchu a v prípade nevoľnosti vyhľadajte lekársku pomoc.** Tieto výpary môžu podráždiť dýchacie cesty.
- ▶ **Akumulátory nabíjajte len v takých nabíjačkách, ktoré odporúča výrobca akumulátora.** Ak sa používa nabíjačka, určená na nabíjanie určitého druhu akumulátorov, na nabíjanie iných akumulátorov, hrozí nebezpečenstvo požiaru.
- ▶ **Používajte tento akumulátor iba spolu s Vaším výrobkom Bosch.** Len takýmto spôsobom bude akumulátor chránený pred nebezpečným preťažením.
- ▶ **Špicatými predmetmi, ako napr. kľince alebo skrutkovače, alebo pôsobením vonkajšej sily môže dôjsť k poškodeniu akumulátora.** Vo vnútri môže dôjsť k skratu a akumulátor môže začať horieť, môže z neho unikať dym, môže vybuchnúť alebo sa prehriať.

Symbols

Nasledujúce symboly môžu mať pre používanie Vášho vysávača veľký význam. Zapamätajte si láskavo tieto symboly a ich významy. Správna interpretácia týchto symbolov Vám bude pomáhať používať tento vysávač lepšie a bezpečnejšie.

Symbols a ich významy



BUĎTE OPATRNÝ Prečítajte si všetky

Výstražné upozornenia a bezpečnostné pokyny. Zanedbanie dodržiavania Výstražných upozornení a pokynov uvedených v nasledujúcom texte môže mať za následok zásah elektrickým prúdom, spôsobiť požiar a/alebo ťažké poranenie.



Nastavenie sacej sily

- „Low“: malá sacia sila
- „High“: veľká sacia sila



Tlačidlo vypínača

Popis produktu a výkonu

Používanie podľa určenia

Vysávač je určený na vysávanie a odsávanie látok, ktoré neohrozujú zdravie. Vysávač je určený na priemyselné účely, napríklad v hoteloch, školách, továrňach, obchodoch, kanceláriách a spoločnostiach poskytujúcich prenájom zariadení.

Vysávač používajte len v takom prípade, ak viete kompletne odhodnotiť a bez obmedzenia uskutočniť všetky funkcie, alebo ak ste dostali príslušné pokyny.

Vyobrazené komponenty

Číslovanie jednotlivých zobrazených komponentov sa vzťahuje na vyobrazenie vysávača na grafickej strane tohto Návodu.

- 1 Odblokovacie tlačidlo prachovej komory
- 2 LED
- 3 Tlačidlo pre sací výkon „High/Low“
- 4 Tlačidlo vypínača
- 5 Pás na zavesenie
- 6 Akumulátor*
- 7 Teleso motora
- 8 Prachová komora
- 9 Predlžovacia rúra
- 10 Štrbinová dýza
- 11 Držiak na štrbinovú dýzu
- 12 Podlahová dýza
- 13 Tlačidlo uvoľnenia aretácie akumulátora
- 14 Flexibilná predlžovacia rúra
- 15 Filtračná jednotka
- 16 Kryt filtra
- 17 Tesnenie filtra
- 18 Filter HEPA

*Zobrazené alebo popísané príslušenstvo nepatrí celé do základnej výbavy produktu. Kompletné príslušenstvo nájdete v našom programe príslušenstva.

Technické údaje

Akumulátorový vysávač na vysávanie nasucho		GAS 14,4 V-LI	GAS 18 V-LI
Vecné číslo		3 601 JC6 0..	3 601 JC6 1..
Objem nádoby vysávača (brutto)	l	0,7	0,7
max. podtlak	kPa	3,7	4
max. prietok vzduchu	l/s	18,7	19,3
Hmotnosť podľa EPTA-Procedure 01/2003	kg	1,5/1,3 ¹⁾	1,6/1,4 ¹⁾
Povolená teplota okolia			
– pri nabíjaní	°C	0... +45	0... +45
– pri prevádzke ²⁾ a pri skladovaní	°C	-20... +50	-20... +50
Odporúčané akumulátory		GBA 14,4V..	GBA 18V..
Odporúčané nabíjačky		AL 18..	AL 18..
		GAL 3680	GAL 3680
		GAL 18... W ³⁾	GAL 18... W ³⁾
Doba prevádzky na jedno nabitie akumulátorov			
– Stupeň sacej sily „High“	min/Ah	8	9
– Stupeň sacej sily „Low“	min/Ah	20	20

Technické údaje určené pomocou akumulátora, ktorý je súčasťou balenia.

¹⁾ v závislosti od použitého akumulátora

²⁾ obmedzený výkon pri teplote < 0 °C

³⁾ len pre indukčné akumulátory

Montáž

Nabíjanie akumulátorov

► **Používajte len nabíjačky, ktoré sú uvedené na strane príslušenstva.** Len tieto nabíjačky sú prispôbené lítium-iónovému akumulátoru použitému vo vašom vysávači.

Upozornenie: Akumulátor sa dodáva v čiastočne nabitom stave. Aby ste zaručili plný výkon akumulátora, pred prvým použitím akumulátor v nabíjačke úplne nabite.

Na nabitie akumulátora je potrebné vybrať ho z vysávača.

Lítium-iónové akumulátory možno kedykoľvek dobíjať bez toho, aby to negatívne ovplyvnilo ich životnosť. Prerušenie nabíjania takýto akumulátor nepoškodzuje.

Lítium-iónový akumulátor je chránený proti hlbokému vybitiu pomocou elektronickej ochrany článku „Electronic Cell Protection (ECP)“. Keď je akumulátor vybitý, elektrické náradie sa pomocou ochranného obvodu vypne: Pracovný nástroj sa už nepohybuje.

► **Po automatickom vypnutí vysávača už viac vypínač nestláčajte.** Akumulátor sa môže poškodiť.

Akumulátor je vybavený tepelnou poistkou NTC, ktorá dovoľí nabíjanie akumulátora len v rozsahu teplôt medzi 0 °C a 45 °C. Vďaka tomu sa zabezpečí vyššia životnosť akumulátora.

Dodržievajte pokyny na likvidáciu.

Demontáž akumulátora (pozri obrázky A1 – A2)

Použitý akumulátor **6** je vybavený dvoma blokovacími stupňami, ktoré majú zabrániť tomu, aby pri náhodnom neúmyselnom stlačení uvoľňovacieho tlačidla akumulátora **13** akumu-

látor vypadol. Kým sa akumulátor nachádza v ručnom elektrickom náradí, je pridržiavaný v správnej polohe pomocou pružiny.

– Pre vybratie akumulátora **6** stlačte odisťovacie tlačidlo **13** a akumulátor vytiahnite smerom dozadu z vysávača. **Ne-používajte pritom neprimeranú silu.**

Montáž vysávacieho príslušenstva (pozri obrázok B)

► **Odstráňte akumulátor predtým, než budete vysávač čistiť alebo vykonávať jeho údržbu, vykonávať nastavenia zariadenia, meniť časti príslušenstva alebo pred skladovaním vysávača.** Toto preventívne opatrenie zabraňuje neúmyselnému spusteniu vysávača.

Príslušenstvo k vysávaču je možné priamo spojiť s prachovou komorou **8**.

Možnosti kombinácie rôznych častí príslušenstva k vysávaču si môžete zistiť z obrázka.

– Časti príslušenstva k vysávaču pevne osadíte do prípojky na prachovej komore **8** a do seba navzájom.

Prevádzka

► **Odstráňte akumulátor predtým, než budete vysávač čistiť alebo vykonávať jeho údržbu, vykonávať nastavenia zariadenia, meniť časti príslušenstva alebo pred skladovaním vysávača.** Toto preventívne opatrenie zabraňuje neúmyselnému spusteniu vysávača.

70 | Slovensky

Uvedenie do prevádzky

- **Pred vysávaním sa uistite, že je filtračná jednotka pevne namontovaná.**
- **Použite len nepoškodený filter (bez trhlín, dier a pod.). Poškodený filter okamžite vymeňte.**

Zapínanie/vypínanie

Aby ste šetrili energiu, zapínajte vysávač len vtedy, keď ho používate.

- Vysávač **zapnete** stlačením vypínača **4**. LED-dióda **2** svieti pri zapnutom vysávači a umožňuje osvetlenie pracovnej oblasti v prípade nepriaznivých svetelných podmienok.
- Vysávač **vypnete** opätovným stlačením vypínača **4**.

Nastavenie sacej sily

Po zapnutí je štandardne nastavený stupeň sacej sily s označením: „High“.

- Pre malú saciu silu stlačte tlačidlo **3**.
- Ak chcete opäť nastaviť veľkú saciu silu, opäť stlačte tlačidlo **3**.

Údržba a servis**Údržba a čistenie**

- **Odstráňte akumulátor predtým, než budete vysávač čistiť alebo vykonávať jeho údržbu, vykonávať nastavenia zariadenia, meniť časti príslušenstva alebo pred skladovaním vysávača.** Toto preventívne opatrenie zabraňuje neúmyselnému spusteniu vysávača.
- **Vysávač, filtračnú jednotku a odvetrávacie štrbiny udržiavajte čisté, aby bolo možné pracovať správnym a bezpečným spôsobom.**

- Kryt vysávača občas vyčistíte vlhkou handričkou.
- Znečistené kontakty na nabíjanie vyčistíte suchou handričkou.

Čistenie prachovej komory (pozri obrázky C1 – C3)

Prachovú komoru **8** vyčistíte po každom použití, aby sa zachovala optimálna výkonnosť vysávača.

- Stlačte odblokovacie tlačidlo **1** a odoberte prachovú komoru **8** z krytu motora **7**. Odoberte filtračnú jednotku **15** z prachovej komory.
- Obsah prachovej komory **8** vysypte do vhodnej odpadovej nádoby.
- V prípade potreby vyčistíte prachovú komoru vlhkou handrou. V prípade potreby vyčistíte filtračnú jednotku (pozri „Čistenie filtračnej jednotky“, strana 70).
- Osadte filtračnú jednotku **15** opäť do prachovej komory **8**. Potom prachovú komoru zaveste dolu do krytu motora a ľahkým potlačením ju nechajte počutelne zapadnúť.

Čistenie filtračnej jednotky (pozri obrázky D1 – D3)

- Stlačte odblokovacie tlačidlo **1** a odoberte prachovú komoru **8** z krytu motora **7**. Odoberte filtračnú jednotku **15** z prachovej komory.

- Vytočte kryt filtra **16** z tesnenia filtra **17**. Vyberte filter HEPA **18** z krytu filtra **16**.
- Lamely filtra HEPA vykefujte s použitím mäkkej metličky.
- Montáž vykonajte v opačnom poradí.

Poruchy

Ak je vysávací výkon nedostatočný, skontrolujte:

- Je prachová komora **8** plná?
▷ Pozri „Čistenie prachovej komory“, strana 70.
- Nie je filter HEPA **18** zanesený prachom?
▷ Pozri „Čistenie filtračnej jednotky“, strana 70.
- Je kapacita akumulátora nízka?
▷ Pozri „Nabíjanie akumulátorov“, strana 69.

Pravidelné vyprázdňovanie prachovej komory **8** a čistenie filtračnej jednotky **15** zabezpečí optimálny sací výkon.

Ak sa ani potom nedosiahne dobrý vysávací výkon, treba vysávač zveriť do opravy autorizovanému servisnému stredisku Bosch.

Servisné stredisko a poradenstvo pri používaní

Servisné stredisko Vám odpovie na otázky týkajúce sa opravy a údržby Vášho produktu ako aj náhradných súčiastok. Rozložené obrázky a informácie k náhradným súčiastkam nájdete aj na web-stránke:

www.bosch-pt.com

Tím poradcov Bosch Vám s radosťou poskytne pomoc pri otázkach týkajúcich sa našich produktov a ich príslušenstva. V prípade akýchkoľvek otázok a objednávok náhradných súčiastok uvádzajte bezpodmienečne 10-miestne vecné číslo uvedené na typovom štítku výrobu.

Slovenčina

Na www.bosch-pt.sk si môžete objednať opravu vášho stroja alebo náhradné diely online.

Tel.: (02) 48 703 800

Fax: (02) 48 703 801

E-Mail: servis.naradia@sk.bosch.com

www.bosch.sk

Transport

Priložené lítiovo-iónové akumulátory podliehajú požiadavkám pre transport nebezpečného nákladu. Tieto akumulátory smie používateľ narádila prepravovať po cestách bez ďalších opatrení.

Pri zasielaní tretími osobami (napr.: leteckou dopravou alebo prostredníctvom špedície) treba rešpektovať osobitné požiadavky na obaly a označenie. V takomto prípade treba pri príprave zásielky bezpodmienečne konzultovať s expertom pre prepravu nebezpečného tovaru.

Akumulátory zasielajte iba vtedy, ak nemajú poškodený obal. Otvorené kontakty preplepte a akumulátor zabaľte tak, aby sa v obale nemohol posúvať.

Rešpektujte aj prípadné doplnujúce národné predpisy.

Likvidácia

Vysávač, akumulátory, príslušenstvo a obal odovzdajte na recykláciu v súlade s ochranou životného prostredia.

Neodhadzujte vysávač a akumulátory/batérie do komunálneho odpadu!

Len pre krajiny EÚ:



Podľa Európskej smernice 2012/19/ES sa musia nepoužiteľné vysávače a podľa európskej smernice 2006/66/ES sa musia poškodené alebo opotrebované akumulátory/batérie zbierať separovane a treba ich dávať na recykláciu v súlade s ochranou životného prostredia.

Akumulátory/batérie:



Li-Ion:

Všimnite si láskavo pokyny v odseku „Transport“, strana 70.

Zmeny vyhradené.

Magyar

Biztonsági előírások



Olvasa el az összes biztonsági figyelmeztést és előírást. A következőkben leírt előírások betartásának elmulasztása áramütésekhez, tűzhoz és/vagy súlyos testi sérülésekhez vezethet.

Kérjük ezt a biztonsági útmutatót gondosan őrizze meg.

► Ez a porszívó nincs arra előírányozva, hogy korlátozott fizikai, érzékelési vagy szellemi képességű, illetve kellő tapasztalattal és/vagy tudással nem rendelkező személyek használják.

Ezt a porszívót legalább 8 éves gyerekek és olyan személyek is használhatják, akiknek a fizikai, érzékelési, vagy értelmi képességeik korlátozottak, vagy nincsenek meg a megfelelő tapasztalataik, illetve tudásuk, ha az ilyen személyekre a biztonságukért felelős más személy felügyel, vagy a csavarozógép biztonságos kezelésére kioktatta őket és megértették az azzal kapcsolatos veszélyeket. Ellenkező

esetben fennáll a hibás kezelés veszélye és sérülések léphetnek fel.

► Tartsa a gyerekeket a használat, tisztítás és karbantartás során felügyelet alatt. Ez biztosítja, hogy gyerekek ne játsszanak a porszívóval.

▲ FIGYELMEZTETÉS Ne szívjon fel az egészségre ártalmas anyagokat, például bükkfá- vagy tölgyfaport, kőport, vagy azbesztet. Ezek az anyagok rákkeltő hatásúak.

Tájékozódjon az egészségre ártalmas porok kezelésére vonatkozó törvényes előírásokról/törvényekről, amelyek az Ön országában érvényben vannak.

▲ FIGYELMEZTETÉS Csak akkor használja az elszívó berendezést, ha annak minden funkcióját meg tudja itélni és megfelelően végre tudja hajtani, vagy ha erre megfelelő utasításokat kapott. Egy gondos kioktatás csökkenti a hibás kezelési lépések és a sérülések lehetőségét.

▲ FIGYELMEZTETÉS A porszívó csak száraz anyagok felszívására alkalmas. A folyadékok behatolása megnöveli az áramütés veszélyét.

▲ FIGYELEM Az elszívó berendezést csak belső terekben szabad használni és tárolni. Ha eső vagy nedvesség hatol be az elszívó berendezés felső részébe, ez megnöveli az áramütés veszélyét.

▲ FIGYELMEZTETÉS Ne szívjon fel forró vagy égő porokat és ne dolgozzon robbanásveszélyes helyiségekben. A porok meggyulladhatnak vagy felrobbanhatnak.

► Távolítsa el az akkumulátort, mielőtt a porszívón karbantartási munkákat végez, vagy meg akarja tisztítani a porszívót, ha beállításokat végez, tartozékokat cserél, vagy a porszívót elraktározza. Ez az elővigyázatossági intézkedés meggátolja a porszívó akaratlan üzembe helyezését.

► Gondoskodjon a munkahely jó szellőztetéséről.

► A porszívót csak szakképzett személyzet és csak eredeti pótalkatrészek felhasználásával javíthatja. Ez biztosítja, hogy a porszívó készülék biztonságos maradjon.

► Az elszívó berendezést ne tisztítsa ráirányított vízsugárral. Ha víz hatol be az elszívó berendezés felső részébe, ez megnöveli az áramütés veszélyét.

► Ne nyissa fel az akkumulátort. Ekkor fennáll egy rövidzárlat veszélye.



Óvja meg az akkumulátort a forróságtól, például a tartós napsugárzástól, a tűztől, a víztől és a nedvességtől. Robbanásveszély.

► Tartsa távol a használaton kívüli akkumulátort irodai kapcsolóktól, pénzérméktől, kulcsoktól, szögektől, csavaroktól és más kisméretű fémtárgyaktól, amelyek áthidalhatják az érintkezőket. Az akkumulátor érintkezői közötti rövidzárlat égési sérüléseket vagy tüzet okozhat.

72 | Magyar

- ▶ **Hibás alkalmazás esetén az akkumulátorból folyadék léphet ki. Kerülje el az érintkezést a folyadékkal. Ha véletlenül mégis érintkezésbe jutott az akkumulátorfolyadékkal, azonnal öblítse le vízzel az érintett felületet. Ha a folyadék a szemébe jutott, keressen fel ezen kívül egy orvost.** A kilépő akkumulátorfolyadék irritációkat vagy égéses bőrsérüléseket okozhat.
- ▶ **Az akkumulátor megrongálódása vagy szakszerűtlen kezelése esetén abból gőzök léphetnek ki. Azonnal jutasson friss levegőt a helyiségbe, és ha panaszai vannak, keressen fel egy orvost.** A gőzök ingerelhetik a légutakat.
- ▶ **Az akkumulátort csak a gyártó által ajánlott töltőkészülékben töltsse fel.** Ha egy bizonyos akkumulátortípus feltöltésére szolgáló töltőkészülékben egy másik akkumulátort próbál feltölteni, tűz keletkezhet.
- ▶ **Az akkumulátort csak az Ön Bosch-termékével használja.** Az akkumulátort csak így lehet megvédeni a veszélyes túlterhelésektől.
- ▶ **Az akkumulátort hegyes tárgyak, például tűk vagy csavarhúzó, vagy külső erőbehatások megrongálhatják.** Belső rövidzárlat léphet fel és az akkumulátor kigyulladhat, füstöt bocsáthat ki, felrobbanhat, vagy túlhevülhet.

Jelképes ábrák

A következő szimbólumoknak komoly jelentőségük lehet az Ön elszívó berendezésének használata során. Jegyezze meg ezeket a szimbólumokat és jelentésüket. A szimbólumok helyes interpretálása segítségére lehet az elszívó berendezés jobb és biztonságosabb használatában.

Szimbólumok és magyarázatuk



⚠ VIGYÁZAT Olvassa el az összes biztonsági figyelmeztetést és előírást.

A következőkben leírt előírások betartásának elmulasztása áramütésekhez, tűzhöz és/vagy súlyos testi sérülésekhez vezethet.



A szívóerő beállítása

- „Low”: gyenge szívóerő
- „High”: erős szívóerő



Be/Ki-gomb

A termék és alkalmazási lehetőségeinek leírása

Rendeltetésszerű használat

A porszívó az egészségre nem káros anyagok fel- és elszívására szolgál. A porszívó ipari alkalmazásra szolgál, például szállodákban, iskolákban, gyárakban, üzletekben, irodákban és bérelt üzletekben.

Csak akkor használja az elszívó berendezést, ha annak minden funkcióját meg tudja itélni és megfelelően végre tudja hajtani, vagy ha erre megfelelő utasításokat kapott.

Az ábrázolásra kerülő komponensek

A készülék ábrázolásra kerülő komponenseinek sorszámozása a porszívónak az ábra-oldalon található képre vonatkozik.

- 1 Porkamra reteszelés/feloldó gomb
- 2 LED
- 3 „High/Low” szívás teljesítmény gomb
- 4 Be-/ki-gomb
- 5 Akasztóheveder
- 6 Akkumulátor*
- 7 Motorház
- 8 Porkamra
- 9 Hosszabbítócső
- 10 Résszívó fej
- 11 Tartó a résszívó fej számára
- 12 Padlószívó fej
- 13 Akkumulátor reteszelés feloldó gomb
- 14 Rugalmas hosszabbítócső
- 15 Szűrőegység
- 16 Szűrő fedél
- 17 Szűrőtömítés
- 18 HEPA-szűrő

*A képeken látható vagy a szövegben leírt tartozékok részben nem tartoznak a standard szállítmányhoz. Tartozékprogramunkban valamennyi tartozék megtalálható.

Műszaki adatok

Akkumulátoros száraz porszívó		GAS 14,4 V-LI	GAS 18 V-LI
Cikkszám		3 601 JC6 0..	3 601 JC6 1..
Tartály úrtartalma (Brutto)	l	0,7	0,7
max. vákuum	kPa	3,7	4
max. átfolyási mennyiség	l/s	18,7	19,3
Súly az „EPTA-Procedure 01/2003” (2003/01 EPTA-eljárás) szerint	kg	1,5/1,3 ¹⁾	1,6/1,4 ¹⁾
Megengedett környezeti hőmérséklet			
– a töltés során	°C	0... +45	0... +45
– az üzem során ²⁾ és a tárolás során	°C	–20... +50	–20... +50
Javasolt akkumulátorok		GBA 14,4V..	GBA 18V.. W
Javasolt töltőkészülékek		AL 18.. GAL 3680	AL 18.. GAL 3680 GAL 18... W ³⁾
Akku feltöltésenkénti működési időtartam			
– „High” szívoerő fokozat	perc/Ah	8	9
– „Low” szívoerő fokozat	perc/Ah	20	20

A műszaki adatok a szállítmányhoz tartozó akkumulátorral kerültek meghatározásra.

¹⁾ a felhasznált akkumulátortól függően

²⁾ korlátozott teljesítmény < 0 °C hőmérsékletek esetén

³⁾ csak indukzív akkumulátorokhoz

Összeszerelés

Az akkumulátor feltöltése

► **Csak a tartozékok oldalán feltüntetett töltőkészülékeket használjon.** Csak ezek a töltőkészülék vannak pontosan beállítva az Ön porszívójában alkalmazásra kerülő lithium-ionos-akkumulátorok töltésére.

Megjegyzés: Az akkumulátor félig feltöltve kerül kiszállításra. Az akkumulátor teljes teljesítményének biztosítására az első alkalmazás előtt töltsze fel teljesen az akkumulátort a töltőkészülékben.

Az akkumulátort a feltöltéshez ki kell venni a porszívóból.

A Li-ion-akkumulátort bármikor fel lehet tölteni, anélkül, hogy ez megrövidítené az élettartamát. A töltési folyamat megszakítása nem árt az akkumulátornak.

A Li-ion-akkumulátort az „elektronikus cellavédelem (Electronic Cell Protection = ECP)” védi a mély kisüléstől. Ha az akkumulátor kimerült, az elektromos kéziszerszámot egy védőkapcsoló kikapcsolja: Ekkor a betétszám nem mozog tovább.

► **A porszívó automatikus lekapcsolása után ne nyomja tovább a be-/kikapcsolót.** Ellenkező esetben az akkumulátor megrongálódhat.

Az akkumulátor egy NTC típusú hőmérsékletellenőrző berendezéssel van felszerelve, amely az akkumulátor töltését csak 0 °C és 45 °C közötti hőmérséklet esetén teszi lehetővé. Ez igen magas akkumulátor-élettartamot biztosít.

Vegye figyelembe a hulladékba való eltávolítással kapcsolatos előírásokat.

Az akkumulátor kivétele (lásd az „A1 – A2” ábrát)

A **6** akkumulátor két reteszelővállal van ellátva, amelyek megátolják, hogy az akkumulátor a **13** akkumulátor reteszelés feloldó gomb akaratlan megnyomásakor kiessen. Amíg az akkumulátor be van helyezve az elektromos kéziszerszámba, azt egy rugó a helyén tartja.

– A **6** akkumulátor eltávolításához nyomja meg a **13** reteszelés feloldó gombot és húzza ki az akkumulátort hátrafelé a porszívóból. **Ne erőltesse a kihúzást.**

Az elszívo berendezés tartozékainak felszerelése (lásd a „B” ábrát)

► **Távolítsa el az akkumulátort, mielőtt a porszívón karbantartási munkákat végez, vagy meg akarja tisztítani a porszívót, ha beállításokat végez, tartozékokat cserél, vagy a porszívót elraktározza.** Ez az elővigyázatossági intézkedés megátolja a porszívó akaratlan üzembe helyezését.

A porszívó tartozékait közvetlenül össze lehet dugaszolni a **8** porgyűjtő tartállyal.

A különböző porszívó tartozékok kombinációs lehetőségeit lásd az ábrán.

– Dugaszolja szorosan össze a porszívó tartozék alkatrészeit a **8** porgyűjtő tartály csatlakozójával és egymással.

Üzemeltetés

- ▶ **Távolítsa el az akkumulátort, mielőtt a porszívón karbantartási munkákat végez, vagy meg akarja tisztítani a porszívót, ha beállításokat végez, tartozékokat cserél, vagy a porszívót elraktározza.** Ez az elővigyázatossági intézkedés meggátolja a porszívó akaratlan üzembe helyezését.

Üzembe helyezés

- ▶ **Gondoskodjon a szívás megkezdése előtt a szűrőegység szilárd felszereléséről és rögzítéséről.**
- ▶ **Csak egy hibátlan szűrőt (repedések, lyukak stb. nélkül) használjon. Ha egy szűrő megrongálódott, azonnal cserélje ki.**

Be- és kikapcsolás

Ha nem használja az elszívó berendezést, kapcsolja azt ki, hogy takarékoskodjon az energiával.

- A porszívó **bekapcsolásához** nyomja meg a **4** be-/kikapcsoló gombot.
A **2** LED bekapcsolt porszívó mellett világit és hátrányos fényviszonyok esetén gondoskodik a munkaterület megfelelő megvilágításáról.
- A porszívó **kikapcsolásához** nyomja meg ismét a **4** be-/kikapcsoló gombot.

A szívóerő beállítása

A bekapcsolás után normális körülmények között a „High” szívóerő fokozat van beállítva.

- A kisebb mértékű szívóerőhöz nyomja meg a **3** gombot.
- Ha ismét az erős szívóerőre akar átkapcsolni, nyomja meg ismét a **3** gombot.

Karbantartás és szerviz

Karbantartás és tisztítás

- ▶ **Távolítsa el az akkumulátort, mielőtt a porszívón karbantartási munkákat végez, vagy meg akarja tisztítani a porszívót, ha beállításokat végez, tartozékokat cserél, vagy a porszívót elraktározza.** Ez az elővigyázatossági intézkedés meggátolja a porszívó akaratlan üzembe helyezését.
- ▶ **Tartsa mindig tisztán a porszívót, a szűrőegységet és a szellőzőnyílásokat, hogy jól és biztonságosan dolgozhasson.**
- Időről időre tisztítsa meg egy nedves kendővel a porszívó házát.
- Az elszennyeződött töltőérintkezőket egy száraz kendővel tisztítsa meg.

A porkamra tisztítása (lásd a „C1” – „C3” ábrát)

A **8** porkamrát minden használat után tisztítsa meg, hogy fenntartsa a porszívó optimális teljesítőképességét.

- Nyomja be az **1** reteszélsfeloldó gombot és vegye le a **8** porkamrát a **7** motorházról.
Vegye ki a **15** szűrő egységet a porgyűjtő tartályból.
- Rázza ki a **8** porkamrát egy megfelelő hulladéktartály felett.

- Szükség esetén tisztítsa meg egy nedves kendővel a porkamrát.
Szükség esetén tisztítsa meg a szűrőegységet (lásd „A szűrőegység tisztítása”, a 74. oldalon).
- Ismét tegye be a **15** szűrő egységet a **8** a porgyűjtő tartályba.
Ezután akassza be a porkamrát alul a motorházba, majd kissé nyomja rá, amíg az hallhatóan beugrik.

A szűrőegység tisztítása (lásd a „D1” – „D3” ábrát)

- Nyomja be az **1** reteszélsfeloldó gombot és vegye le a **8** porkamrát a **7** motorházról.
Vegye ki a **15** szűrő egységet a porgyűjtő tartályból.
- Csavarja le a szűrő **16** fedelét a **17** szűrőtömítésről.
Vegye ki a **18** HEPA-szűrőt a szűrő **16** fedeléből.
- Kéfélje le egy puha kefével a HEPA-szűrő lamelláit.
- Az összeszerelés fordított sorrendben kerül végrehajtásra.

Üzemmzavar

Nem kielégítő elszívási teljesítmény esetén a következőket ellenőrizze:

- Tele van a **8** porkamra?
▷ Lásd „A porkamra tisztítása”, a 74. oldalon.
- Tele van porral a **18** HEPA-szűrő?
▷ Lásd „A szűrőegység tisztítása”, a 74. oldalon.
- Túl gyenge az akkumulátor kapacitása?
▷ Lásd „Az akkumulátor feltöltése”, a 73. oldalon.

Rendszeresen ürítse ki a **8** porkamrát és tisztítsa meg a **15** szűrő egységet, hogy biztosítsa az optimális elszívási teljesítményt.

Ha a kívánt elszívási teljesítményt ezután sem sikerül elérni, adja át a porelszívót a vevőszolgálatnak.

Vevőszolgálat és használati tanácsadás

A Vevőszolgálat választ ad a termékének javításával és karbantartásával, valamint a pótalkatrészekkel kapcsolatos kérdéseire. A tartalékalkatrészekkel kapcsolatos robbantott ábrák és egyéb információk a címen találhatóak:

www.bosch-pt.com

A Bosch Használati Tanácsadó Team szívesen segít, ha termékünkkel és azok tartozékaival kapcsolatos kérdései vannak.

Ha kérdései vannak vagy pótalkatrészeket szeretne rendelni, okvetlenül adja meg a termék típus tábláján található 10-jegyű cikkszámot.

Magyarország

Robert Bosch Kft.
1103 Budapest
Gyömri út. 120.

A www.bosch-pt.hu oldalon online megrendelheti készülékének javítását.

Tel.: (061) 431-3835

Fax: (061) 431-3888

Szállítás

A termékben található lithium-ion-akkumulátorokra a veszélyes árukra vonatkozó előírások érvényesek. A felhasználók az akkumulátorokat a közúti szállításban minden további nélkül szállíthatják.

Ha az akkumulátorok szállításával harmadik személyt (például: légi vagy egyéb szállító vállalatot) bízna meg, akkor figyelembe kell venni a csomagolásra és a megjelölésre vonatkozó különleges követelményeket. Ebben az esetben a küldemény előkészítésébe be kell vonni egy veszélyes áru szakembert.

Csak akkor küldje el az akkumulátort, ha a háza nincs megrongálódva. Ragassza le a nyitott érintkezőket és csomagolja be úgy az akkumulátort, hogy az a csomagoláson belül ne mozoghasson.

Vegye figyelembe az adott országon belüli, az előbbieknél esetleg szigorúbb helyi előírásokat.

Hulladékkezelés



A porszívót, az akkumulátorokat, a tartozékokat és csomagolóanyagokat a környezetvédelmi szempontoknak megfelelően kell újrafelhasználásra leadni.

Sohase dobja ki a porszívót és az akkumulátorokat/elemeket a háztartási szemétkébe!

Csak az EU-tagországok számára:



A 2012/19/EU európai irányelvnek megfelelően a már nem használható porszívókat és a 2006/66/EK európai irányelvnek megfelelően a már nem használható akkumulátorokat/elemeket külön össze kell gyűjteni és a környezetvédelmi szempontoknak megfelelően kell újrafelhasználásra leadni.

Akkumulátorok/elemek:



A változtatások joga fenntartva.

Li-ion:

Kérjük vegye figyelembe az „Szállítás” fejezetben, a 74 oldalon leírtakat.

Русский



Сертификат о соответствии

No. TC RU C-DE.АЯ46.В.68852

Срок действия сертификата о соответствии по 07.04.2020

Орган по сертификации «РОСТЕСТ – Москва» ЗАО «Региональный орган по сертификации и тестированию»

119049 г. Москва,

ул. Житная, д. 14, стр. 1

Сертификаты о соответствии хранятся по адресу:

ООО «Роберт Бош»

ул. Акад. Королева, 13 стр. 5

Россия, 129515, Москва

Дата изготовления указана на последней странице обложки Руководства.

Контактная информация относительно импортера содержится на упаковке.

Срок службы изделия

Срок службы изделия составляет 7 лет. Не рекомендуется к эксплуатации по истечении 5 лет хранения с даты изготовления без предварительной проверки (дату изготовления см. на этикетке).

Перечень критических отказов и ошибочные действия персонала или пользователя

- не использовать с поврежденной рукояткой или поврежденным защитным кожухом
- не использовать при появлении дыма непосредственно из корпуса изделия
- не использовать с перебитым или оголенным электрическим кабелем
- не использовать на открытом пространстве во время дождя (в распыляемой воде)
- не включать при попадании воды в корпус
- не использовать при сильном искрении
- не использовать при появлении сильной вибрации

Критерии предельных состояний

- перетёрт или повреждён электрический кабель
- поврежден корпус изделия

Тип и периодичность технического обслуживания

Рекомендуется очистить инструмент от пыли после каждого использования.

Хранение

- необходимо хранить в сухом месте
- необходимо хранить вдали от источников повышенных температур и воздействия солнечных лучей
- при хранении необходимо избегать резкого перепада температур
- хранение без упаковки не допускается
- подробные требования к условиям хранения смотрите в ГОСТ 15150 (Условие 1)

Транспортировка

- категорически не допускается падение и любые механические воздействия на упаковку при транспортировке

76 | Русский

- при разгрузке/погрузке не допускается использование любого вида техники, работающей по принципу зажима упаковки
- подробные требования к условиям транспортировки смотрите в ГОСТ 15150 (Условие 5)

Указания по безопасности



Прочтите все указания и инструкции по технике безопасности. Упущения в отношении указаний и инструкций по технике безопасности могут стать причиной поражения электрическим током, пожара и тяжелых травм.

Тщательно сохраняйте эти инструкции.

- ▶ **Этот пылесос не предназначен для использования детьми и лицами с ограниченными физическими, сенсорными или умственными способностями или с недостаточным опытом и знаниями. Пользоваться этим пылесосом детям старше 8 лет и лицам с ограниченными физическими, сенсорными или умственными способностями или недостаточным опытом и знаниями разрешается только под присмотром или если они прошли инструктаж на предмет надежного использования пылесоса и понимают, какие опасности исходят от него.** Иначе существует опасность неправильного использования или получения травм.
- ▶ **Присматривайте за детьми во время пользования, при выполнении очистки и техобслуживания.** Дети не должны играть с пылесосом.

⚠ ПРЕДУПРЕЖДЕНИЕ Не засасывайте вредные для здоровья вещества, например, древесную пыль бука или дуба, каменную пыль и асбест. Эти вещества считаются возбудителями рака.

Осведомьтесь о действующих в Вашей стране положениях/законодательных предписаниях относительно обращения с вредной для здоровья пылью.

⚠ ПРЕДУПРЕЖДЕНИЕ Используйте пылесос только в том случае, если Вы полностью ознакомились со всеми его функциями и в состоянии пользоваться ими без каких-либо ограничений или прошли соответствующий инструктаж. Тщательный инструктаж снижает риск неправильной эксплуатации и травм.

⚠ ПРЕДУПРЕЖДЕНИЕ Пылесос предназначен только для сбора сухих материалов. Попадание жидкости в пылесос повышает риск поражения электрическим током.

⚠ ВНИМАНИЕ Используйте и храните пылесос только внутри помещений. Попадание дождевой воды или влаги в пылесос повышает риск удара электрическим током.

⚠ ПРЕДУПРЕЖДЕНИЕ Не собирайте горячую или горящую пыль и не работайте во взрывоопасных помещениях. Пыль может загореться или взорваться.

- ▶ **Перед работами по техобслуживанию и очистке пылесоса, его настройкой, заменой принадлежностей или хранением извлекайте аккумуляторную батарею.** Эта мера предосторожности предотвращает непреднамеренное включение пылесоса.
- ▶ **Обеспечивайте хорошую вентиляцию на рабочем месте!**
- ▶ **Ремонт Вашего пылесоса поручайте только квалифицированным специалистам, использующим только оригинальные запасные части.** Этим обеспечивается безопасность пылесоса.
- ▶ **Не очищайте пылесос под прямой струей воды.** Проникновение воды в крышку пылесоса увеличивает риск удара электрическим током.
- ▶ **Не вскрывайте аккумулятор.** При этом возникает опасность короткого замыкания.



Защищайте аккумуляторную батарею от высоких температур, напр., от длительного нагревания на солнце, от огня, воды и влаги. Существует опасность взрыва.

- ▶ **Защищайте неиспользуемый аккумулятор от канцелярских скрепок, монет, ключей, гвоздей, винтов и других маленьких металлических предметов, которые могут закоротить полюса.** Короткое замыкание полюсов аккумулятора может привести к ожогам или пожару.
- ▶ **При неправильном использовании из аккумулятора может потечь жидкость. Избегайте соприкосновения с ней. При случайном контакте промойте водой. Если эта жидкость попадет в глаза, то дополнительно обратитесь за помощью к врачу.** Вытекающая аккумуляторная жидкость может привести к раздражению кожи или к ожогам.

- ▶ **При повреждении и ненадлежащем использовании аккумулятора может выделиться газ. Обеспечьте приток свежего воздуха и при возникновении жалоб обратитесь к врачу.** Газы могут вызвать раздражение дыхательных путей.
- ▶ **Заряжайте аккумуляторы только в зарядных устройствах, рекомендуемых изготовителем.** Зарядное устройство, предусмотренное для определенного вида аккумуляторов, может привести к пожарной опасности при использовании его с другими аккумуляторами.
- ▶ **Используйте аккумуляторную батарею только в комбинации с Вашим инструментом Bosch.** Только так Вы сможете предотвратить опасную перегрузку аккумуляторной батареи.
- ▶ **Острыми предметами, как напр., гвоздем или отверткой, а также внешним силовым воздействием можно повредить аккумуляторную батарею.** Это может привести к внутреннему короткому замыканию, возгоранию с задымлением, взрыву или перегреву аккумуляторной батареи.

Символы

Следующие символы могут быть важны при эксплуатации Вашего пылесоса. Пожалуйста, запомните символы и их значение. Правильное понимание символов поможет вам лучше и надежней использовать пылесос.

Символы и их значение



⚠ ВНИМАНИЕ Прочтите все указания и инструкции по технике безопасности. Упущения в отношении указаний и инструкций по технике безопасности могут стать причиной поражения электрическим током, пожара и тяжелых травм.



Настройка мощности всасывания
 – «**Low**»: малая мощность всасывания
 – «**High**»: большая мощность всасывания



Выключатель

Описание продукта и услуг

Применение по назначению

Пылесос предназначен для засасывания/собираения не опасных для здоровья сухих материалов. Пылесос предназначен для профессионального применения, напр., в гостиницах, школах, на заводах, в магазинах, офисах и сдаваемых в аренду помещениях.

Используйте пылесос только в том случае, если Вы полностью ознакомились со всеми функциями и в состоянии пользоваться ими без каких-либо ограничений или получили соответствующие указания.

Изображенные составные части

Нумерация изображенных составных частей выполнена по иллюстрациям пылесоса на странице с рисунками.

- 1 Кнопка разблокировки пылевой камеры
- 2 СИД
- 3 Кнопка настройки мощности всасывания «High/Low»
- 4 Выключатель
- 5 Ремень для подвешивания
- 6 Аккумулятор*
- 7 Корпус двигателя
- 8 Пылевая камера
- 9 Удлинительная трубка
- 10 Щелевая насадка
- 11 Крепление для щелевой насадки
- 12 Напольная насадка
- 13 Кнопка разблокировки аккумулятора
- 14 Гибкий шланг-удлинитель
- 15 Фильтр
- 16 Крышка фильтра
- 17 Уплотнение фильтра
- 18 Фильтр HEPA

*Изображенные или описанные принадлежности не входят в стандартный объем поставки. Полный ассортимент принадлежностей Вы найдете в нашей программе принадлежностей.

78 | Русский

Технические данные

Аккумуляторный пылесос для сухой уборки		GAS 14,4 V-LI	GAS 18 V-LI
Товарный №		3 601 JC6 0..	3 601 JC6 1..
Объем контейнера (брутто)	л	0,7	0,7
Макс. разрежение	кПа	3,7	4
Макс. пропускная способность	л/с	18,7	19,3
Вес согласно ЕРТА-Procedure 01/2003	кг	1,5/1,3 ¹⁾	1,6/1,4 ¹⁾
Допустимая температура внешней среды			
– во время зарядки	°C	0... +45	0... +45
– при эксплуатации ²⁾ и хранении	°C	-20... +50	-20... +50
Рекомендуемые аккумуляторы		GBA 14,4V..	GBA 18V.. GBA 18V... W
Рекомендуемые зарядные устройства		AL 18.. GAL 3680	AL 18.. GAL 3680 GAL 18... W ³⁾
Akku feltöltésenkénti működési időtartam			
– Большая мощность всасывания « High »	мин./А.час.	8	9
– Низкая мощность всасывания « Low »	мин./А.час.	20	20

Технические данные определены с аккумуляторной батареей, входящей в объем поставки.

¹⁾ в зависимости от используемой аккумуляторной батареи

²⁾ ограниченная мощность при температуре < 0 °C

³⁾ только для индуктивных аккумуляторных батарей

Сборка**Зарядка аккумулятора**

► **Используйте только зарядные устройства, указанные на странице с принадлежностями.** Только эти зарядные устройства рассчитаны на используемую в Вашем пылесосе литиево-ионную аккумуляторную батарею.

Указание: Аккумулятор поставляется не полностью заряженным. Для обеспечения полной мощности аккумулятора зарядите его полностью перед первым применением.

Для зарядки аккумуляторную батарею нужно извлечь из пылесоса.

Литий-ионный аккумулятор может быть заряжен в любое время без сокращения срока службы. Прекращение процесса зарядки не наносит вреда аккумулятору.

Электронная система «Electronic Cell Protection (ECP)» защищает литиево-ионный аккумулятор от глубокой разрядки. Защитная схема выключает электроинструмент при разряженном аккумуляторе – рабочий инструмент оставивается.

► **После автоматического отключения пылесоса больше не нажимайте на выключатель.** Возможны повреждения аккумуляторной батареи.

Для контроля температуры аккумулятор оснащен терморезистором, который позволяет производить зарядку только в пределах температуры от 0 °C до 45 °C. Благодаря этому достигается продолжительный срок службы аккумулятора.

Учитывайте указания по утилизации.

Извлечение аккумулятора (см. рис. A1 – A2)

Аккумулятор **6** оснащен двумя ступенями фиксирования, призванными предотвращать выпадение аккумулятора при непреднамеренном нажатии на кнопку разблокировки **13**. Пока аккумулятор находится в электроинструменте, пружина держит его в соответствующем положении.

- Чтобы изъять аккумуляторную батарею **6**, нажмите на кнопку разблокировки **13** и извлеките аккумуляторную батарею из пылесоса, потянув ее назад. **Не применяйте при этом силы.**

Монтаж принадлежностей для всасывания (см. рис. B)

► **Перед работами по техобслуживанию и очистке пылесоса, его настройкой, заменой принадлежностей или хранением извлекайте аккумуляторную батарею.** Эта мера предосторожности предотвращает непреднамеренное включение пылесоса.

Всасывающие принадлежности можно вставлять непосредственно в контейнер для пыли **8**.

Возможности комбинирования различных всасывающих принадлежностей см. на рисунке.

- Крепко вставляйте всасывающие принадлежности в патрубков на контейнере для пыли **8** и хорошо соединяйте их между собой.

Работа с инструментом

- ▶ **Перед работами по техобслуживанию и очистке пылесоса, его настройкой, заменой принадлежностей или хранением извлекайте аккумуляторную батарею.** Эта мера предосторожности предотвращает не преднамеренное включение пылесоса.

Включение электроинструмента

- ▶ **Перед всасыванием удостоверьтесь, что фильтр установлен прочно.**
- ▶ **Используйте только фильтры, не имеющие повреждений (трещин, небольших дырок и пр.). В случае повреждения немедленно меняйте фильтр.**

Включение/выключение

В целях экономии электроэнергии включайте пылесос только непосредственно для использования.

- Чтобы **включить** пылесос, нажмите на выключатель **4**. Светодиод **2** светится при включенном пылесосе и подсвечивает зону работы при плохом освещении.
- Чтобы **выключить** пылесос, еще раз нажмите на выключатель **4**.

Настройка мощности всасывания

При включении автоматически настраивается большая мощность всасывания «High».

- Нажмите на кнопку **3**, чтобы настроить низкую мощность всасывания.
- Еще раз нажмите на кнопку **3**, если Вы опять хотите настроить большую мощность всасывания.

Техобслуживание и сервис

Техобслуживание и очистка

- ▶ **Перед работами по техобслуживанию и очистке пылесоса, его настройкой, заменой принадлежностей или хранением извлекайте аккумуляторную батарею.** Эта мера предосторожности предотвращает не преднамеренное включение пылесоса.
- ▶ **Для обеспечения качественной и безопасной работы следует постоянно содержать пылесос, фильтр и вентиляционные щели в чистоте.**

- Время от времени протирайте корпус пылесоса влажной тряпкой.
- Протирайте загрязненные зарядные контакты сухой тряпкой.

Очистка пылевой камеры (см. рис. C1 – C3)

Очищайте пылевую камеру **8** после каждого пользования для поддержания оптимальной производительности пылесоса.

- Нажмите на кнопку разблокировки **1** и снимите пылевую камеру **8** с корпуса двигателя **7**. Извлеките фильтр **15** из контейнера для пыли.
- Вытряхните пылевую камеру **8** над подходящим мусорным баком.

- При необходимости протрите пылевую камеру влажной тряпкой.
- При необходимости очистите блок фильтров (см. «Очистка фильтра», стр. 79).
- Опять вставьте фильтр **15** в контейнер для пыли **8**. После этого установите пылевую камеру снизу в корпус двигателя и слегка нажмите на пылевую камеру, чтобы она вошла в зацепление со щелчком.

Очистка фильтра (см. рис. D1 – D3)

- Нажмите на кнопку разблокировки **1** и снимите пылевую камеру **8** с корпуса двигателя **7**. Извлеките фильтр **15** из контейнера для пыли.
- Поворотом высвободите крышку фильтра **16** из уплотнения фильтра **17**.
- Извлеките фильтр HEPA **18** из крышки фильтра **16**.
- Прочистите пластины фильтра HEPA мягким веником.
- Сборка производится в обратной последовательности.

Неисправности

При недостаточной производительности всасывания проверьте:

- Пылевая камера **8** переполнена?
▷ См. «Очистка пылевой камеры», стр. 79.
- Фильтр HEPA **18** забился пылью?
▷ См. «Очистка фильтра», стр. 79.
- Емкости аккумуляторной батареи не достаточно?
▷ См. «Зарядка аккумулятора», стр. 78.

Регулярное опорожнение пылевой камеры **8** и очистка фильтра **15** обеспечивают оптимальную мощность отсоса.

Если после этого производительность всасывания не повысится, то пылесос следует сдать в сервисную мастерскую.

Сервис и консультирование на предмет использования продукции

Сервисная мастерская ответит на все Ваши вопросы по ремонту и обслуживанию Вашего продукта и по запчастям. Монтажные чертежи и информацию по запчастям Вы найдете также по адресу:

www.bosch-pt.com

Коллектив сотрудников Bosch, предоставляющий консультации на предмет использования продукции, с удовольствием ответит на все Ваши вопросы относительно нашей продукции и ее принадлежностей.

Пожалуйста, во всех запросах и заказах запчастей обязательно указывайте 10-значный товарный номер по заводской табличке изделия.

Для региона: Россия, Беларусь, Казахстан, Украина

Гарантийное обслуживание и ремонт электроинструмента, с соблюдением требований и норм изготовителя производятся на территории всех стран только в фирменных или авторизованных сервисных центрах «Роберт Бош».

ПРЕДУПРЕЖДЕНИЕ! Использование контрафактной продукции опасно в эксплуатации, может привести к ущербу

80 | Русский

для Вашего здоровья. Изготовление и распространение контрафактной продукции преследуется по Закону в административном и уголовном порядке.

Россия

Уполномоченная изготовителем организация:

ООО «Роберт Бош»

Ул. Академика Королева 13 стр. 5

129515 Москва

Россия

Тел.: 8 800 100 8007 (звонок по России бесплатный)

E-Mail: info.powertools@ru.bosch.com

Полную и актуальную информацию о расположении сервисных центров и приёмных пунктов Вы можете получить:

- на официальном сайте www.bosch-pt.ru
- либо по телефону справочно – сервисной службы Bosch 8 800 100 8007 (звонок по России бесплатный)

Беларусь

ИП «Роберт Бош» ООО

Сервисный центр по обслуживанию электроинструмента

ул. Тимирязева, 65А-020

220035, г. Минск

Беларусь

Тел.: +375 (17) 254 78 71

Тел.: +375 (17) 254 79 15/16

Факс: +375 (17) 254 78 75

E-Mail: pt-service.by@bosch.com

Официальный сайт: www.bosch-pt.by

Казахстан

ТОО «Роберт Бош»

Сервисный центр по обслуживанию электроинструмента

г. Алматы

Казахстан

050050

пр. Райымбека 169/1

ул. Коммунальная

Тел.: +7 (727) 232 37 07

Факс: +7 (727) 233 07 87

E-Mail: info.powertools.ka@bosch.com

Официальный сайт: www.bosch.kz; www.bosch-pt.kz

Транспортировка

На вложенные литиево-ионные аккумуляторные батареи распространяются требования в отношении транспортировки опасных грузов. Аккумуляторные батареи могут перевозиться самим пользователем автомобильным транспортом без необходимости соблюдения дополнительных норм.

При перевозке с привлечением третьих лиц (напр.: самолетом или транспортным экспедитором) необходимо соблюдать особые требования к упаковке и маркировке. В этом случае при подготовке груза к отправке необходимо участие эксперта по опасным грузам.

Отправляйте аккумуляторную батарею только с неповрежденным корпусом. Заклейте открытые контакты и упакуйте аккумуляторную батарею так, чтобы она не перемещалась внутри упаковки.

Пожалуйста, соблюдайте также возможные дополнительные национальные предписания.

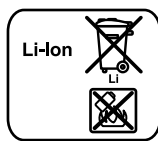
Утилизация

Пылесосы, аккумуляторные батареи, принадлежности и упаковку нужно сдавать на экологически чистую утилизацию.

Не выбрасывайте пылесосы и аккумуляторные батареи/батарейки в бытовой мусор!

Только для стран-членов ЕС:

В соответствии с европейской директивой 2002/19/EU отслужившие пылесосы и в соответствии с европейской директивой 2006/66/EC поврежденные либо отслужившие аккумуляторы/батарейки нужно собирать отдельно и сдавать на экологически чистую рекуперацию.

Аккумуляторы, батареи:**Li-Ion:**

Пожалуйста, учитывайте указание в разделе «Транспортировка», стр. 80.

Возможны изменения.

Українська

Вказівки з техніки безпеки



Прочитайте всі застереження і вказівки. Недотримання застережень і вказівок може призвести до ураження електричним струмом, пожежі та/або серйозних травм.

Добре зберігайте ці вказівки.

- ▶ **Цей пиломок не призначений для використання дітьми та особами з обмеженими фізичними, сенсорними або розумовими здібностями або недостатнім досвідом і знаннями.** Користуватися цим пиломком дітям віком від 8 років та особам з обмеженими фізичними, сенсорними та розумовими здібностями або недостатнім досвідом та знаннями дозволяється лише під наглядом, або якщо вони отримали відповідні вказівки щодо безпечного використання пиломка і розуміють, які небезпеки надходять від нього. Інакше можливе неправильне використання та небезпека одержання травм.

- ▶ **Доглядайте за дітьми під час користування, очищення і технічного обслуговування.** Діти не повинні гратися з пиломком.

⚠ ПОПЕРЕДЖЕННЯ Не всмоктуйте небезпечні для здоров'я речовини, напр., бвову або дубову тирсу, породний пи, азбест. Ці речовини вважаються канцерогенними.

Довідайтесь про чинні положення/законавчі приписи стосовно поводження із шкідливим для здоров'я пилом, що діють у Вашій країні.

⚠ ПОПЕРЕДЖЕННЯ Використовуйте відсмоктувач лише у тому випадку, якщо всі функції знаходяться у Вас повністю під контролем і Ви не вбачаєте обмежень в їх використанні або отримали відповідний інструктаж. Ретельний інструктаж зменшує ризик неправильного користування інструментом та ризик травм.

⚠ ПОПЕРЕДЖЕННЯ Пиломок призначений лише для збирання сухих речовин. Потрапляння рідини в інструмент збільшує ризик ураження електричним струмом.

⚠ УВАГА Відсмоктувач дозволяється використовувати та зберігати лише в приміщеннях. Потрапляння дощової води або вологи у відсмоктувач збільшує ризик ураження електричним струмом.

⚠ ПОПЕРЕДЖЕННЯ Не збирайте гарячий пи, що горить, і не працюйте в приміщеннях, де існує небезпека вибуху. Пи може займатися або вибухати.

- ▶ Видаліть акумуляторну батарею, перш ніж виконувати роботи з технічного обслуговування або очищення, налаштувати пиломок, міняти приладдя або перш ніж відкласти пиломок. Ці попереджувальні заходи з техніки безпеки зменшують ризик випадкового запуску пиломку.
- ▶ Слідкуйте за доброю вентиляцією на робочому місці.
- ▶ Ремонтувати відсмоктувач дозволяється лише фахівцям з використанням оригінальних запчастин. Цим забезпечується збереження відсмоктувачем його безпечних властивостей.
- ▶ Не очищайте відсмоктувач під прямим струменем води. Потрапляння води в кришку відсмоктувача збільшує ризик ураження електричним струмом.
- ▶ Не відкривайте акумуляторну батарею. Існує небезпека короткого замикання.



Захищайте акумуляторну батарею від тепла, зокрема, напр., від сонячних променів, вогню, води та вологи. Існує небезпека вибуху.

- ▶ Зберігайте акумуляторну батарею, що саме не застосовується, віддалік від канцелярських скріпок, монет, гвинтів та інших невеликих металевих предметів, що можуть спричинити перемкнення контактів. Коротке замикання між контактами акумуляторної батареї може призводити до опіку або пожежі.
- ▶ При неправильному використанні з акумуляторної батареї може потекти рідина. Уникайте контакту з нею. При випадковому контакті промийте відповідне місце водою. Якщо рідина потрапила в очі, додатково зверніться до лікаря. Акумуляторна рідина може спричинити подразнення шкіри або опіки.

82 | Українська

- ▶ **При пошкодженні або неправильній експлуатації акумуляторної батареї може виходити пар. Впустіть свіже повітря і – у разі скарг – зверніться до лікаря.** Пар може подразнювати дихальні шляхи.
- ▶ **Заряджайте акумуляторні батареї лише в заряджувальних пристроях, рекомендованих виготовлювачем.** Використання заряджувального пристрою для акумуляторних батарей, для яких він не передбачений, може призводити до пожежі.
- ▶ **Використовуйте акумуляторні батареї лише з Вашим інструментом Bosch.** Лише за таких умов акумуляторна батарея буде захищена від небезпечного перевантаження.
- ▶ **Гострими предметами, як напр., гвіздками чи викрутками, а також зовнішніми силовими діями можна пошкодити акумуляторну батарею.** Можливе внутрішнє коротке замикання, загоряння, утворення диму, вибух або перегрів акумуляторної батареї.

Символи

Нижчеподані символи можуть знадобитися Вам при користуванні відсмоктувачем. Будь ласка, запам'ятайте ці символи та їх значення. Правильне розуміння символів допоможе Вам правильно та безпечно користуватися відсмоктувачем.

Символи та їх значення



⚠ ОБЕРЕЖНО Прочитайте всі застереження і вказівки. Недотримання застережень і вказівок може призвести до ураження електричним струмом, пожежі та/або серйозних травм.



Налаштування потужності всмоктування

- «Low»: мала потужність всмоктування
- «High»: велика потужність всмоктування



Вимикач

Опис продукту і послуг

Призначення приладу

Пилосмок призначений для збирання та всмоктування не шкідливих для здоров'я речовин. Пилосмок призначений для використання у промислових цілях, напр., у готелях, школах, лікарнях, на фабриках, у крамницях, офісах і орендованих житлових приміщеннях.

Використовуйте відсмоктувач лише у тому випадку, якщо всі функції знаходяться у Вас повністю під контролем і Ви не вбачаєте обмежень в їх використанні або отримали відповідні вказівки.

Зображені компоненти

Нумерація зображених компонентів посилається на зображення відсмоктувача на сторінці з малюнком.

- 1 Кнопка розблокування пилової камери
- 2 Світлодіод
- 3 Кнопка налаштування потужності всмоктування «High/Low»
- 4 Вимикач
- 5 Ремінь для підвішування
- 6 Акумуляторна батарея*
- 7 Корпус мотора
- 8 Пилова камера
- 9 Подовжувальна труба
- 10 Щілинна насадка
- 11 Тримач для щілинної насадки
- 12 Підлогова насадка
- 13 Кнопка розблокування акумуляторної батареї
- 14 Гнучка подовжувальна трубка
- 15 Фільтр
- 16 Кришка фільтра
- 17 Ущільнення фільтра
- 18 Фільтр HEPA

*Зображене або описане приладдя не входить в стандартний обсяг поставки. Повний асортимент приладдя Ви знайдете в нашій програмі приладдя.

Технічні дані

Акумуляторний пиломосок для сухого прибирання		GAS 14,4 V-LI	GAS 18 V-LI
Товарний номер		3 601 JC6 0..	3 601 JC6 1..
Місткість ємності (брутто)	л	0,7	0,7
Макс. розрідження	кПа	3,7	4
Макс. пропускна здатність	л/с	18,7	19,3
Вага відповідно до EPTA-Procedure 01/2003	кг	1,5/1,3 ¹⁾	1,6/1,4 ¹⁾
Допустима температура навколишнього середовища			
– при заряджанні	°C	0 ... +45	0 ... +45
– при експлуатації ²⁾ і при зберіганні	°C	-20 ... +50	-20 ... +50
Рекомендовані акумулятори		GBA 14,4V..	GBA 18V..
Рекомендовані зарядні пристрої		AL 18..	AL 18..
		GAL 3680	GAL 3680
		GAL 18... W ³⁾	GAL 18... W ³⁾
Тривалість роботи із зарядженим акумулятором			
– Велика потужність всмоктування « High »	хв./А•год.	8	9
– Мала потужність всмоктування « Low »	хв./А•год.	20	20

Технічні дані визначені з акумуляторною батареєю, що входить в обсяг поставки.

¹⁾ в залежності від використовуваної акумуляторної батареї

²⁾ Обмежена потужність при температурах < 0 °C

³⁾ лише для індуктивних акумуляторних батарей

Монтаж

Заряджання акумуляторної батареї

► **Використовуйте лише зарядні пристрої, що зазначені на сторінці з приладдям.** Лише ці зарядні пристрої розраховані на літєво-іонні акумуляторні батареї, що використовуються у Вашому пиломоску.

Вказівка: Акумулятор постачається частково зарядженим. Щоб акумулятор міг реалізувати свою повну ємність, перед тим, як перший раз працювати з приладом, акумулятор треба повністю зарядити у зарядному пристрої.

Для заряджання акумулятор потрібно вийняти з пиломоска.

Літєво-іонний акумулятор можна заряджати коли завгодно, це не скорочує його експлуатаційний ресурс. Переривання процесу заряджання не пошкоджує акумулятор.

Літєво-іонний акумулятор захищений від глибокого розряджання за допомогою «системи Electronic Cell Protection (ECP)». При розрядженому акумуляторі прилад завдяки схемі захисту вимикається. Робочий інструмент більше не рухається.

► **Після автоматичного вимкнення пиломоска більше не натискайте на вимикач.** Можливе пошкодження акумуляторної батареї.

Акумулятор обладнаний датчиком температури NTC, який дозволяє заряджання лише в межах від 0 °C і 45 °C. Це забезпечує довгий термін служби акумулятора.

Зважайте на вказівки щодо видалення.

Виймання акумулятора (див. мал. А1 – А2)

В акумуляторі **6** передбачені два ступені блокування, покликані запобігти випадінню акумулятора при ненавмисному натисканні на кнопку розблокування акумулятора **13**. Встромлений в електроприлад акумулятор тримається у положенні завдяки пружині.

– Щоб витягнути акумуляторну батарею **6**, натисніть на кнопку розблокування **13** і витягніть акумуляторну батарею з пиломоску, потягнувши її назад. **Не застосовуйте при цьому силу.**

Монтаж приладдя для відсмоктування (див. мал. В)

► **Видаліть акумуляторну батарею, перш ніж виконувати роботи з технічного обслуговування або очищення, налаштувати пиломосок, міняти приладдя або перш ніж відкласти пиломосок.** Ці попереджувальні заходи з техніки безпеки зменшують ризик випадкового запуску пиломоску.

Всмоктувальне приладдя можна встановлювати безпосередньо в контейнер для пилу **8**.

Можливості комбінації різного всмоктувального приладдя див. на малюнку.

– Добре з'єднуйте всмоктувальне приладдя з патрубком контейнера для пилу **8** і одне з одним.

Робота

- ▶ **Видаліть акумуляторну батарею, перш ніж виконувати роботи з технічного обслуговування або очищення, налаштувати пиломок, міняти приладдя або перш ніж відкласти пиломок.** Ці попереджувальні заходи з техніки безпеки зменшують ризик випадкового запуску пиломоку.

Початок роботи

- ▶ **Перед початком роботи впевніться, що фільтр міцно приєднаний**
- ▶ **Використовуйте лише непошкоджений фільтр (без тріщин, невеликих щілин тощо). У разі пошкодження негайно змініть фільтр.**

Вмикання/вимикання

З міркувань заощадження електроенергії вмикайте відсмоктувач лише тоді, коли збираєтесь ним користуватися.

- Щоб **увімкнути** пиломок, натисніть на вимикач **4**. Світлодіод **2** світиться, якщо пиломок увімкнений, і підсвічує робочу зону за умов недостатнього освітлення.
- Щоб **вимкнути** пиломок, ще раз натисніть на вимикач **4**.

Налаштування потужності всмоктування

Після увімкнення стандартно встановлюється велика потужність всмоктування «High».

- Натисніть кнопку **3**, щоб встановити малу потужність всмоктування.
- Знов натисніть кнопку **3**, коли знову потрібна буде велика потужність всмоктування.

Технічне обслуговування і сервіс

Технічне обслуговування і очищення

- ▶ **Видаліть акумуляторну батарею, перш ніж виконувати роботи з технічного обслуговування або очищення, налаштувати пиломок, міняти приладдя або перш ніж відкласти пиломок.** Ці попереджувальні заходи з техніки безпеки зменшують ризик випадкового запуску пиломоку.
- ▶ **Щоб пиломок працював якісно і надійно, тримайте пиломок, фільтр і вентиляційні отвори в чистоті.**
- Час від часу протирайте корпус пиломока вологою ганчіркою.
- Протирайте забруднені зарядні контакти сухою ганчіркою.

Очищення пилової камери (див. мал. C1 – C3)

Очищайте пилову камеру **8** кожний раз після використання для забезпечення оптимальної потужності пиломока.

- Натисніть на кнопку розблокування **1** і зніміть пилову камеру **8** з корпусу двигуна **7**.
Вийміть фільтр **15** з контейнера для пилу.

- Витрусіть пилову камеру **8** над сміттевим баком.
- За необхідністю протріть пилову камеру вологою ганчіркою.
За необхідністю прочистіть фільтр (див. «Очищення фільтра», стор. 84).
- Знову встроміть фільтр **15** в контейнер для пилу **8**. Після цього встроміть пилову камеру знизу в корпус двигуна і злегка натисніть на пилову камеру, щоб вона відчутно увійшла в зачеплення.

Очищення фільтра (див. мал. D1 – D3)

- Натисніть на кнопку розблокування **1** і зніміть пилову камеру **8** з корпусу двигуна **7**.
Вийміть фільтр **15** з контейнера для пилу.
- Повертаючи, зніміть кришку фільтра **16** з ущільнення фільтра **17**.
Вийміть фільтр HEPA **18** з кришки фільтра **16**.
- Очистіть пластини фільтра HEPA м'якою щіткою.
- Збирання здійснюється у зворотній послідовності.

Несправності

При недостатній потужності відсмоктування перевірте:

- Пилова камера **8** переповнена?
▷ Див. «Очищення пилової камери», стор. 84.
- Фільтр HEPA **18** забився пилом?
▷ Див. «Очищення фільтра», стор. 84.
- Ємності акумуляторної батареї не достатньо?
▷ Див. «Зарядження акумуляторної батареї», стор. 83.

Регулярне спорожнення пилової камери **8** і очищення фільтра **15** забезпечує оптимальну потужність пиломока. Якщо після цього потужність відсмоктування не буде відновлена, відсмоктувач треба віддати в сервісну майстерню.

Сервіс та надання консультацій щодо використання продукції

Сервісна майстерня відповість на запитання стосовно ремонту і технічного обслуговування Вашого виробу. Малюнки в деталях і інформацію щодо запчастин можна знайти за адресою:

www.bosch-pt.com

Команда співробітників Bosch з надання консультацій щодо використання продукції із задоволенням відповість на Ваші запитання стосовно нашої продукції та приладдя до неї.

При всіх додаткових запитаннях та замовленні запчастин, будь ласка, зазначайте 10-значний номер для замовлення, що стоїть на паспортній табличці продукту.

Гарантійне обслуговування і ремонт електроінструменту здійснюються відповідно до вимог і норм виготовлювача на території всіх країн лише у фірмових або авторизованих сервісних центрах фірми «Роберт Бош». **ПОПЕРЕДЖЕННЯ!** Використання контрафактної продукції небезпечно в експлуатації і може мати негативні наслідки для здоров'я. Виготовлення і розповсюдження контрафактної продукції переслідується за Законом в адміністративному і кримінальному порядку.

Україна

ТОВ «Роберт Бош»
 Сервісний центр електроінструментів
 вул. Крайня, 1, 02660, Київ-60
 Україна
 Тел.: (044) 4 90 24 07 (багатоканальний)
 E-Mail: pt-service.ua@bosch.com
 Офіційний сайт: www.bosch-powertools.com.ua
 Адреса Регіональних гарантійних сервісних майстерень
 зазначена в Національному гарантійному талоні.

Транспортування

На dodані літєво-іонні акумуляторні батареї розповсюджуються вимоги щодо транспортування небезпечних вантажів. Акумуляторні батареї можуть перевозитися користувачем автомобільним транспортом без необхідності виконання додаткових норм. При пересилці третіми особами (напр.: повітряним транспортом або транспортним експедитором) потрібно додержуватися особливих вимог щодо упаковки та маркування. В цьому випадку при підготовці посилки повинен приймати участь експерт з небезпечних вантажів.

Відсилайте акумуляторну батарею лише з непошкодженим корпусом. Заклейте відкриті контакти та запакуйте акумуляторну батарею так, щоб вона не совалася в упаковці.

Дотримуйтеся, будь ласка, також можливих додаткових національних приписів.

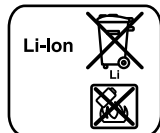
Утилізація

Пилосмоки, акумуляторні батареї, приладдя і упаковку треба здавати на екологічно чисту повторну переробку.

Не викидайте пилосмоки та акумуляторні батареї/батарейки в побутове сміття!!

Лише для країн ЄС:

Відповідно до європейської директиви 2012/19/EU пилососи, що вийшли із вживання, та відповідно до європейської директиви 2006/66/EC пошкоджені або відпрацьовані акумуляторні батареї/батарейки повинні здаватися окремо і утилізуватися екологічно чистим способом.

Акумулятори/батарейки:**Літєво-іонні:**

Будь ласка, зважайте на вказівки в розділі «Транспортування», стор. 85.

Можливі зміни.

Қазақша



Сәйкестік туралы сертификат Нөмірі
TC RU C-DE.AЯ46.B.68852
Сәйкестік туралы сертификаттың
қолданылу мерзімі 07.04.2020 дейін
„Сертификаттау және тестілеу жөніндегі аймақтық орган“
ЖАК „РОСТЕСТ – Мәскеу“ сертификаттау жөніндегі орган
119049, Мәскеу қаласы,
Житная, көш. 14, құр. 1

Сәйкестік туралы сертификаттар мына мекенжайда
сақталады:

ООО „Роберт Бош“
ул. Акад. Королева, 13 стр. 5
Россия, 129515, Москва

Өндіру күні нұсқаулықтың соңғы, мұқаба бетінде
көрсетілген.

Импорттаушы контакттік мәліметін орамада табу мүмкін.

Өнімді пайдалану мерзімі

Өнімнің қызмет ету мерзімі 7 жыл. Өндірілген мерзімнен
бастап (өндіру күні зауыт тақтайшасында жазылған)
істетпей 5 жыл сақтағаннан соң, өнімді тексерусіз
(сервистік тексеру) пайдалану ұсынылмайды.

Қызметкер немесе пайдаланушының қателіктері мен істен шығу себептерінің тізімі

- тұтқасы мен корпусы бұзылған болса, өнімді
пайдаланбаңыз
- өнім корпусынан тікелей түтін шықса, пайдаланбаңыз
- тоқ сымы бұзылған немесе оқшаулаусыз болса,
пайдаланбаңыз
- жауын –шашын кезінде сыртта (далада)
пайдаланбаңыз
- корпус ішіне су кірсе құрылғыны қосушы болмаңыз
- көп ұшқын шықса, пайдаланбаңыз
- қатты діріл кезінде пайдаланбаңыз

Шекті күй белгілері

- тоқ сымының тозуы немесе зақымдануы
- өнім корпусының зақымдалуы

Қызмет көрсету түрі мен жиілігі

Әр пайдаланудан соң өнімді тазалау ұсынылады.

Сақтау

- құрғақ жерде сақтау керек
- жоғары температура көзінен және күн сәулелерінің
әсерінен алыс сақтау керек
- сақтау кезінде температураның кенет ауытқуынан
қорғау керек
- орамасыз сақтау мүмкін емес
- сақтау шарттары туралы қосымша ақпарат алу үшін
MEMCT 15150 (Шарт 1) құжатын қараңыз

Тасымалдау

- тасымалдау кезінде өнімді құлатуға және кез келген
механикалық ықпал етуге қатаң тыйым салынады
- босату/жүктеу кезінде пакетті қысатын машиналарды
пайдалануға рұқсат берілмейді.

- тасымалдау шарттары талаптарын MEMCT 15150
(5 шарт) құжатын оқыңыз.

Қауіпсіздік нұсқаулары



**Барлық қауіпсіздік нұсқаулықтарын және
ескертпелерді оқыңыз.** Техникалық
қауіпсіздік нұсқаулықтарын және
ескертпелерді сақтамау тоқтың соғуына, өрт
және/немесе ауыр жарақаттануларға апаруы
мүмкін.

Осы нұсқаулықты толық орындаңыз.

- ▶ **Бұл шаңсорғыш балалардың,
дене немесе ой қабілеттері
шектелген, тәжірібесі және
білімі аз адамдардың
пайдалануына арналмаған.
Бұл шаңсорғышты 8 жастан
үлкен балалар, дене немесе ой
қабілеттері шектелген,
тәжірібелі адамдар бақылауы
керек немесе сол адамдар
арқылы шаңсорғышты қауіпсіз
пайдалану жолын, білімі аз
адамдардың пайдалануы,
олардың қауіпсіздігі лген болып
байланысты қауіптерді білетін
болуы керек.** Әйтпесе қате
пайдалану мен жарақаттану қаупі
пайда болады.
- ▶ **Пайдалану, тазалау және қызмет
көрсету кезінде балаларға
мұқият болыңыз.** Балалардың
шаңсорғышпен ойнамауына көз
жеткізіңіз.

⚠ ЕСКЕРТУ Денсаулыққа зиян келтіретін
заттектерді сормаңыз, мысалы,
шамшат немесе емен шаңын, тас шаңын, асбест. Бұл
заттектер обырға келтіруі мүмкін.

**Мемлекетіңіздегі денсаулыққа зиянды заттектерді
қарау бойынша жарамды ережелер/заңдар туралы
мәлімет алыңыз.**

⚠ ЕСКЕРТУ Шаңсорғышты тек барлық
функцияларын толық түсініп,
шектеусіз пайдалануыңыз мүмкін болып тиісті
нұсқауларды алған кезде ғана пайдаланыңыз. Мұқият
нұсқау қате пайдалану мен жарақаттануларды кемедейтеді.

⚠ ЕСКЕРТУ Шаңсорғыш тек құрғақ заттектерді соруға арналған. Сұйықтық кірсе тоқ соғу қауіпін жоғарылатады.

⚠ НАЗАР АУДАРЫҢЫЗ Шаңсорғышты тек ішкі бөлмелерде пайдаланып сақтау мүмкін. Жаңбыр немесе ылғалдық шаңсорғыштың жоғарғы бөлігіне кірсе тоқ соғу қауіпі жоғарыланады.

⚠ ЕСКЕРТУ Ыстық немесе жанатын шаңдарды және жарылу қауіпі бар бөлмелерде шаңсормаңыз. Шаңдар оталып жарылуы мүмкін.

► Шаңсорғышқа қызмет көрсету немесе оны тазалаудан, құрылғыны ретегеннен, жабдықтарды алмастырудан немесе шаңсорғышты сақтауға қоядан алдын аккумуляторды шығарып қойыңыз. Осы сақтық шарасы шаңсорғыштың байқаусыз қосылуына жол бермейді.

► Жұмыс орнының жақсы желдетілуіне көз жеткізіңіз.

► Шаңсорғышты тек білікті маамға және арнаулы бөлшектермен жөндетіңіз. Сол арқылы шаңсорғыш қауіпсіздігін сақтайсыз.

► Шаңсорғышты тікелей бағытылған су ағынымен тазаламаңыз. Шаңсорғыш жоғары жағына су кірсе, ол электр тоғының соғу қауіпін арттырады.

► Аккумуляторды ашпаңыз. Қысқа тұйықталу қауіпі бар.



Мысалы, аккумуляторды жылудан, сондай-ақ, үздіксіз күн жарығынан, оттан, судан және ылғалдан қорғаңыз. Жарылу қауіпі бар.

► Қолданылмайтын аккумуляторды қағаз қыстырғыштардан, тиындардан, кілттерден, инелерден, бұрандалардан немесе контакттарға бөгет ете алатын басқа металл заттардан алыс жерде сақтаңыз. Аккумулятор контакттар арасындағы қысқа мерзімді тұйықталу себебінен күйіп қалу немесе өрт пайда болуы мүмкін.

► Дұрыс пайдаланбаған аккумулятордан сұйықтық ағуы мүмкін. Оған тимеңіз. Кездейсоқ тигенде, тиген жерді сумен шайыңыз. Сұйықтық көзге тисе, медициналық көмек алыңыз. Аккумулятордағы сұйықтық теріні тітіркендіруі немесе күйдіруі мүмкін.

► Аккумулятордан зақымданған немесе дұрыс пайдаланбаған жағдайда бу шығуы мүмкін. Бұл жағдайда ішке таза ауа кіргізіңіз және шағымдар болса, медициналық көмек алыңыз. Булар тыныс алу жолдарын тітіркендіруі мүмкін.

► Аккумуляторлық батареяны тек өндіруші көрсеткен зарядтау құрылғысымен зарядтаңыз. Зарядтау құрылғысы белгілі бір аккумуляторлар түріне жарайды және оны басқа аккумуляторларды зарядтау үшін пайдаланса, өрт себебі болуы мүмкін.

► Бұл аккумуляторларды тек өзіңіздің Bosch өніміңізде пайдаланыңыз. Сол арқылы аккумуляторды қауіпті артық жүктеуден сақтайсыз.

► Шеге немесе бұрауыш сияқты ұшты заттар немесе сыртқы әсер арқылы аккумулятор зақымдануы мүмкін. Бұл қысқа тұйықталуға алып келіп, аккумулятор жануы, түтін шығаруы, жарылуы немесе қызып кетуі мүмкін.

Белгілер

Төмендегі белгілер шаңсорғышты пайдалануда маңызды болуы мүмкін. Белгілер менен олардың мағыналарын жаттап алыңыз. Белгілерді дұрыс түсіну сізге шаңсорғышты дұрыс әрі сенімді пайдалануға көмектеседі.

Белгілер мен олардың мағанасы



⚠ САҚ БОЛЫҢЫЗ Барлық қауіпсіздік

нұсқаулықтарын және ескертпелерді оқыңыз. Техникалық қауіпсіздік нұсқаулықтарын және ескертпелерді сақтамау тоқтың соғуына, өрт және/немесе ауыр жарақаттануларға апаруы мүмкін.



Сору күшін реттеу

- „Low“: төмен сору күші
- „High“: жоғары сору күші



Қосу-өшіру түймесі

Өнім және қызмет сипаттамасы

Тағайындалу бойынша қолдану

Шаңсорғыш денсаулыққа зиянды емес заттектер шаңын соруға арналған. Сорғыш кәсіпорындық мақсаттарға, мысалы, қонақ үйлер, мектеп, фабрика, дүкен, офистер шаңын соруға, жалға беруге арналған.

Шаңсорғышты тек барлық қызметтерді толық бағалап, шектеусіз орындай алатын болғанда немесе тиісті нұсқаулықтарды алғаннан соң пайдалану керек.

Бейнеленген құрамды бөлшектер

Көрсетілген құрамдастар нөмірі суреттер бар беттері шаңсорғыштың сипаттамасына қатысты.

- 1 Шаң камерасы үшін ашу пернесі
- 2 Жарық диоды
- 3 Сору қуаты пернесі „High/Low“
- 4 Қосу-өшіру түймесі
- 5 Асу таспасы
- 6 Аккумулятор*
- 7 Қозғалтқыш корпусы
- 8 Шаң камерасы

88 | Қазақша

- 9** Ұзартқыш құбыр
- 10** Тесік қондырма
- 11** Жарықты қондырма үшін ұстағыш
- 12** Едендік саптама
- 13** Аккумуляторды босату түймесі
- 14** иілмелі ұзартқыш құбыр

- 15** Сүзгі блогы
- 16** Сүзгі қаптамасы
- 17** Сүзгі тығыздауышы
- 18** HEPA сүзгісі

***Бейнеленген немесе сипатталған жабдықтар стандартты жеткізу көлемімен қамтылмайды. Толық жабдықтарды біздің жабдықтар бағдарламамыздан табасыз.**

Техникалық мәліметтер

Аккумуляторлық құрғақ шыңсорғыш		GAS 14,4 V-LI	GAS 18 V-LI
Өнім нөмірі		3 601 JC6 0..	3 601 JC6 1..
Контейнер көлемі (брутто)	л	0,7	0,7
макс. вакуум	кПа	3,7	4
макс. өткізу көлемі	л/с	18,7	19,3
ЕРТА-Procedure 01/2003 құжатына сай салмағы	кг	1,5/1,3 ¹⁾	1,6/1,4 ¹⁾
Рұқсат етілген қоршау температурасы			
– зарядтауда	°C	0 ... +45	0 ... +45
– пайдалану ²⁾ мен сақтауда	°C	-20 ... +50	-20 ... +50
ұсынылған аккумуляторлер		GBA 14,4V..	GBA 18V..
ұсынылатын зарядтау құралдары		AL 18..	AL 18..
		GAL 3680	GAL 3680
		GAL 3680	GAL 18... W ³⁾
Батареяның бір толтыруының көлемі			
– Сору күші басқышы „High“	мин/Ас	8	9
– Сору күші басқышы „Low“	мин/Ас	20	20

Техникалық мәліметтер жинақтағы аккумулятормен жұмыс істеуге есептелген.

¹⁾ пайдаланған аккумуляторге байланысты

²⁾ < 0 °C температураларда шектелген қуат

³⁾ тек индукциялық аккумуляторлар үшін

Жинау**Аккумуляторды зарядтау**

► **Тек жабдықтар бетінде берліген зарядтау құралдарын пайдаланыңыз.** Тек осы зарядтау құралдары шаңсорғышта пайдаланған литий-иондық аккумуляторларына сай.

Ескертпе: аккумулятор ішінара зарядталған күйде жеткізіледі. Аккумулятордың толық қуатын қамтамасыз ету үшін пайдалану алдында аккумуляторды зарядтау құрылғысында толығымен зарядтаңыз.

Аккумуляторды зарядтау үшін сорғыштан шығару керек.

Литий-иондық аккумуляторды пайдалану мерзімін қысқартусыз кез келген уақытта зарядтауға болады. Зарядтау процесін үзу аккумулятордың зақымдалуына әкелмейді.

Литий-иондық аккумулятор „Electronic Cell Protection (ECP)“ арқылы терең заряд жоғалтудан қорғалған. Аккумулятор заряды жоқ болса электр құралы қорғаныс схемасы арқылы өшіріледі: алмалы-салмалы аспап басқа қозғалмайды.

► **Шаңсорғыш автоматты өшкеннен соң қосқыш/өшіргішке басқа баспаңыз.** Аккумуляторды зақымдау мүмкін.

Аккумулятор теріс температуралық коэффициенті бар температураны басқару функциясымен жабдықталған, ол тек 0 °C – 45 °C температуралық режим шектерінде зарядтауға мүмкіндік береді. Осылайша ұзақ пайдалану мерзіміне қол жетеді.

Қоқыстарды қайта өңдеу туралы нұсқауларды орындаңыз.

Аккумуляторды шешу (A1 – A2 суреттерін қараңыз)

Аккумулятордың **6** екі бекіту басқышы бар, олар аккумуляторды ашу пернесі **13** кездейсоқ басылып аккумулятор түсіп кетуінен сақтайды. Аккумулятор электр құралында орнатулы болса, оны серіппе жайында ұстап тұрады.

– **6** аккумуляторын шығару үшін **13** ашу пернесін басып, аккумуляторды артқа сорғыштан тартыңыз. **Осы кезде күш салмаңыз.**

Сору жабдықтарын орнату (В суретін қараңыз)

- ▶ **Шаңсорғышқа қызмет көрсету немесе оны тазалаудан, құрылғыны ретегеннен, жабдықтарды алмастырудан немесе шаңсорғышты сақтауға қоюдан алдын аккумуляторды шығарып қойыңыз.** Осы сақтық шарасы шаңсорғыштың байқаусыз қосылуына жол бермейді.

Шаңсоры жабдығын тікелей **8** шаңсорғыш қабымен біріктіру мүмкін.

Түрлі шаңсорғыш жабдықтарын комбинациялау мүмкіндіктерін суреттен қарап алыңыз.

- Шаңсорғыш бөлшектерін **8** шаң қабының қоспасына және бір бірне салыңыз.

Пайдалану

- ▶ **Шаңсорғышқа қызмет көрсету немесе оны тазалаудан, құрылғыны ретегеннен, жабдықтарды алмастырудан немесе шаңсорғышты сақтауға қоюдан алдын аккумуляторды шығарып қойыңыз.** Осы сақтық шарасы шаңсорғыштың байқаусыз қосылуына жол бермейді.

Пайдалануға ендіру

- ▶ **Шаңсорудан алдын сүзгі блогы қатты бекітілгенін қамтамасыз етіңіз.**
- ▶ **Тек зақымдалмаған сүзгіні (сызатсыз, тесіксіз т.б.) пайдаланыңыз. Зақымдалған сүзгіні дереу алмастырыңыз.**

Қосу/өшіру

Энергия қуатын үнемдеу үшін шаңсорғышты тек пайдаланарда қосыңыз.

- Шаңсорғышты **қосу** үшін **4** қосу-өшіру пернесін басыңыз. Сорғыш қосылған болса, жарық диоды **2** жанады және нашар жарықтандырылған жағдайлардағы жұмыс аймағын жарықтандыруға мүмкіндік береді.
- Шаңсорғышты **өшіру** үшін **4** қосу-өшіру пернесіне қайта басыңыз.

Сору күшін реттеу

Қосудан соң сору күшінің басқышы „High“ -ке келтіріліп реттеледі.

- Сору күшін кеміту үшін **3** пернесін басыңыз.
- Егер сору күшін күшейту керек болса, **3** пернесін басыңыз.

Техникалық күтім және қызмет

Қызмет көрсету және тазалау

- ▶ **Шаңсорғышқа қызмет көрсету немесе оны тазалаудан, құрылғыны ретегеннен, жабдықтарды алмастырудан немесе шаңсорғышты сақтауға қоюдан алдын аккумуляторды шығарып қойыңыз.** Осы сақтық шарасы шаңсорғыштың байқаусыз қосылуына жол бермейді.
- ▶ **Дұрыс және сенімді істеуі үшін шаңсорғышты, сүзгі бөлімін және желдеткіш саңылауларын таза ұстаңыз.**

- Шаңсорғыштың корпусын мезгіл-мезгіл дамқыл шүберекпен тазалаңыз.
- Ластанған зарядтау контактілерін құрғақ шүберекпен тазалаңыз.

Шаң камерасын тазалау (C1 – C3 суреттерін қараңыз)

8 шаң камерасын әр пайдаланғаннан соң тазалап шаңсорғышты оптималды қуатын сақтайсыз.

- **1** ашу пернесіне басып **8** шаң камерасын **7** қозғалтқыш корпусынан алып тастаңыз. Сүзгі блогын **15** шаң қабынан алып қойыңыз.
- **8** шаң камерасын сәйкес қоқыс контейнерінің үстінен қағыңыз.
- Керек болса, шаң камерасын дамқыл шүберекпен тазалаңыз. Керек болса, сүзгі блогын тазалаңыз („Сүзгі блогын тазалау“ 89 бетінде қараңыз).
- Сүзгі блогын **15** шаң қабына қайта салыңыз. Сосын шаң камерасын қозғалтқыш корпусының астына асыңыз да шаң камерасын аз басып естілетін етіп тіретіңіз.

Сүзгі блогын тазалау (D1 – D3 суреттерін қараңыз)

- **1** ашу пернесіне басып **8** шаң камерасын **7** қозғалтқыш корпусынан алып тастаңыз. Сүзгі блогын **15** шаң қабынан алып қойыңыз.
- Сүзгі қаптамасын **16 17** сүзгі тығыздауышынан бұраңыз. HEPA сүзгісін **18** сүзгі қаптамасынан **16** шығарыңыз.
- HEPA сүзгісінің пластиналарын жұмсақ қылшақпен тазалаңыз.
- Жинау кері ретте орындалады.

Ақаулықтар

Сору қуаты жетерлік болмаса төмендегілерді тексеріңіз:

- **8** шаң камерасы толды ма?
▷ „Шаң камерасын тазалау“ 89 бетінде қараңыз.
- **18** HEPA сүзгісі шаңмен қапталған ба?
▷ „Сүзгі блогын тазалау“ 89 бетінде қараңыз.
- Аккумулятор қуаты аз ба?
▷ „Аккумуляторды зарядтау“ 88-бетте қараңыз.

8 шаң камерасын жүйелік ретте босату мен **15** сүзгі блогын тазалау оптималды шаңсору қуатын қамтамасыз етеді.

Егер сору қуаты жетілмесе шаңсорғышты қызмет көрсету шеберханасына апару керек.

90 | Қазақша

Тұтынушыға қызмет көрсету және пайдалану кеңестері

Қызмет көрсету шеберханасы өнімді жөндеу және күту, сондай-ақ қосалқы бөлшектер туралы сұрақтарға жауап береді. Қажетті сызбалар мен қосалқы бөлшектер туралы ақпаратты мына мекенжайдан табасыз:

www.bosch-pt.com

Кеңес беруші Bosch қызметкерлері өнімді пайдалану және олардың қосалқы бөлшектері туралы сұрақтарыңызға тиянақты жауап береді.

Сұрақтар қою және қосалқы бөлшектерге тапсырыс беру кезінде міндетті түрде өнімнің зауыттық тақтайшасындағы 10-санды өнім нөмірін жазыңыз.

Өндіруші талаптары мен нормаларының сақталуымен электр құралын жөндеу және кепілді қызмет көрсету барлық мемлекеттер аумағында тек „Роберт Бош“ фирмалық немесе авторизацияланған қызмет көрсету орталықтарында орындалады.

ЕСКЕРТУ! Заңсыз жолмен әкелінген өнімдерді пайдалану қауіпті, денсаулығыңызға зиян келтіруі мүмкін. Өнімдерді заңсыз жасау және тарату әкімшілік және қылмыстық тәртіп бойынша Заңмен қудаланады.

Қазақстан

ЖШС „Роберт Бош“

Электр құралдарына қызмет көрсету орталығы

Алматы қаласы

Қазақстан

050050

Райымбек данғылы

Коммунальная көшесінің бұрышы, 169/1

Тел.: +7 (727) 232 37 07

Факс: +7 (727) 233 07 87

E-Mail: info.powertools.ka@bosch.com

Ресми сайты: www.bosch.kz; www.bosch-pt.kz

Тасымалдау

Бұл литий-иондық аккумуляторлар қауіпті тауарларға қойылатын талаптарға сай болуы керек. Пайдаланушы аккумуляторларды көшеде қосымша құжаттарсыз тасымалдай алады.

Үшінші тұлғалар (мысалы, әуе көлігі немесе жіберу) орамаға және маркаларға қойылатын арнайы талаптарды сақтау керек. Жіберуге дайындау кезінде қауіпті жүктер маманына хабарласу керек.

Аккумуляторды корпусы зақымдалған болса ғана жіберіңіз. Ашық түйіспелерді желімдеңіз және аккумуляторды орамада қозғалмайтындай ораңыз. Қажет болса, қосымша ұлттық ережелерді сақтаңыз.

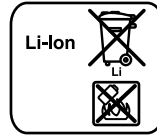
Кәдеге жарату

Шаңсорғыш, аккумуляторлар, жабдықтар мен орамалар қоршаған ортаны сақтайтын ретте кәдеге жаратуға апарылуы керек.

Аккумуляторлар/батареяларды үй қоқысына тастамаңыз!

Тек қана ЕО елдері үшін:

Еуропа 2012/19/EU ережесі бойынша жарамсыз сорғыштар және Еуропа 2006/66/EG ережесі бойынша зақымдалған немесе ескі аккумулятор/батареялар бөлек жиналып, кәдеге жаратылуы қажет.

Аккумуляторлар/батареялар:**Литий-иондық:**

„Тасымалдау“ тарауындағы, 90 бетіндегі нұсқауларды орындаңыз.

Техникалық өзгерістер енгізу құқығы сақталады.

Română

Instrucțiuni privind siguranța și protecția muncii



Citiți toate indicațiile de avertizare și instrucțiunile. Nerespectarea indicațiilor de avertizare și a instrucțiunilor poate provoca electrocutare, incendii și/sau răni grave.

Păstrați cu grijă prezentele instrucțiuni.

- ▶ **Acest aspirator nu este destinat utilizării de către copii și persoane cu capacități fizice, senzoriale sau intelectuale limitate sau lipsite de experiență și cunoștințe.**

Acest aspirator poate fi utilizat de către copiii mai mari de 8 ani și de către persoane cu capacități fizice, senzoriale sau intelectuale limitate, dacă se află sub supravegherea unei persoane răspunzătoare de siguranța lor sau dacă au fost instruite de către aceasta cu privire la manevrarea sigură a aspiratorului și înțeleg pericolele pe care ea le implică. În caz contrar există pericol de manevrare greșită și răni.

- ▶ **Supravegheați copiii în timpul folosirii, curățării și întreținerii.** Astfel veți avea siguranța că, copiii nu se joacă cu aspiratorul.

⚠ AVERTISMENT Nu aspirați substanțe dăunătoare sănătății, ca de exemplu praf de lemn de fag sau stejar, praf de piatră, azbest. Aceste substanțe sunt considerate ca fiind cancerigene.

Informați-vă cu privire la reglementările/legile în vigoare privitor la pulberile dăunătoare sănătății din țara dumneavoastră.

⚠ AVERTISMENT Nu folosiți aspiratorul decât dacă sunteți deplin conștienți de toate funcțiile acestuia și dacă le puteți executa fără limitări sau dacă ați primit instrucțiuni corespunzătoare în acest scop. O instruire atentă diminuează posibilitatea manevrării greșite și riscul de rănire.

⚠ AVERTISMENT Aspiratorul este adecvat numai pentru aspirarea substanțelor uscate. Pătrunderea lichidelor mărește riscul de electrocutare.

⚠ ATENȚIE Aspiratorul poate fi utilizat și depozitat numai în spații interioare. Pătrunderea apei de ploaie sau a umezelii în partea superioară a aspiratorului mărește riscul de electrocutare.

⚠ AVERTISMENT Nu aspirați pulberi fierbinți sau aprinse și nici nu aspirați în încăperi cu pericol de explozie. Pulberile se pot aprinde sau exploda.

- ▶ **Înainte de a întreține sau curăța aspiratorul, a efectua reglaje, a schimba accesorii sau de a depozita aspiratorul, scoateți acumulatorul din acesta.** Această măsură preventivă împiedică pornirea accidentală a aspiratorului.
- ▶ **Asigurați o bună ventilație la locul de muncă.**
- ▶ **Nu permiteți repararea aspiratorului decât de către personal de specialitate calificat și numai cu piese de schimb originale.** Astfel este garantată menținerea siguranței de exploatare a aspiratorului.
- ▶ **Nu curățați aspiratorul punându-l direct sub jetul de apă.** Pătrunderea apei în partea superioară a aspiratorului mărește riscul de electrocutare.
- ▶ **Nu deschideți acumulatorul.** Există pericol de scurtcircuit.



Feriți acumulatorul de căldură, de asemeni de ex. de radiații solare continue, foc, apă și umezeală.

Există pericol de explozie.

- ▶ **Țineți acumulatorul nefolosit departe de agrafe de birou, monezi, chei, cuie, șuruburi sau alte obiecte metalice mici, care ar putea duce la șuntarea contactelor.** Un scurtcircuit între contactele acumulatorului poate provoca arsuri sau incendii.
- ▶ **În caz de utilizare greșită, din acumulator se poate scurge lichid.** Evitați contactul cu acesta. În caz de contact accidental clătiți bine cu apă. Dacă lichidul vă intră în ochi, consultați și un medic. Lichidul scurs din acumulator poate duce la iritații ale pielii sau la arsuri.
- ▶ **În cazul deteriorării sau utilizării necorespunzătoare a acumulatorului se pot degaja vapori.** Aerișiți cu aer proaspăt iar dacă vi se face rău consultați un medic. Vaporii pot irita căile respiratorii.
- ▶ **Încărcați acumulatorii numai în încărcătoarele recomandate de producător.** Dacă un încărcător destinat unui anumit tip de acumulator este folosit la încărcarea altor tipuri de acumulator decât cele prevăzute pentru el, există pericol de incendiu.
- ▶ **Folosiți acumulatorul numai împreună cu produsul dumneavoastră Bosch.** Numai astfel acumulatorul va fi protejat împotriva suprasolicitații periculoase.
- ▶ **În urma contactului cu obiecte ascuțite ca de exemplu cuie sau șurubelnițe sau prin acțiunea unor forțe exterioare asupra sa, acumulatorul se poate deteriora.** Se poate produce un scurtcircuit intern în urma căruia acumulatorul să se aprindă, să scoată fum, să explodeze sau să se supraîncălzească.

Simboluri

Următoarele simboluri ar putea fi semnificative pentru folosirea aspiratorului dumneavoastră. Vă rugăm să rețineți simbolurile și semnificația acestora. Interpretarea corectă a simbolurilor vă ajută să folosiți mai bine și mai sigur aspiratorul.

Simboluri și semnificația acestora



ATENȚIE Citiți toate indicațiile de avertizare și instrucțiunile. Nerespectarea indicațiilor de avertizare și a instrucțiunilor poate provoca electrocutare, incendii și/sau răni grave.



Reglarea puterii de aspirare

- „Low”: putere de aspirare redusă
- „High”: putere de aspirare mare



Tastă pornit-oprit

Descrierea produsului și a performanțelor

Utilizare conform destinației

Aspiratorul este destinat aspirării și absorbirii de substanțe nedăunătoare sănătății. Aspiratorul este destinat utilizării profesionale, de exemplu în hoteluri, școli, fabrici, magazine, birouri și firme de închiriere.

Folosiți aspiratorul numai dacă sunteți pe deplin conștienți de toate funcțiile acestuia și le puteți efectua fără limitări, sau dacă ați primit indicații corespunzătoare în acest sens.

Elemente componente

Numotarea elementelor componente se referă la redarea aspiratorului de la pagina grafică.

- 1 Tastă de deblocare pentru camera de praf
- 2 LED
- 3 tastă pentru puterea de aspirare „High/Low”
- 4 Tastă pornit-oprit
- 5 curea de suspendare
- 6 Acumulator*
- 7 Carcasă motor
- 8 Cameră de praf
- 9 Tub prelungitor
- 10 Duză pentru rosturi
- 11 suport duză pentru rosturi
- 12 Duză pentru podele
- 13 Tastă deblocare acumulator
- 14 tub prelungitor flexibil
- 15 Unitate de filtrare
- 16 Capac filtru
- 17 Garnitură filtru
- 18 filtru HEPA

*Accesoriiile ilustrate sau descrise nu sunt cuprinse în setul de livrare standard. Puteți găsi accesoriile complete în programul nostru de accesorii.

Date tehnice

Aspirator uscat cu acumulator		GAS 14,4 V-LI	GAS 18 V-LI
Număr de identificare		3 601 JC6 0..	3 601 JC6 1..
Volum rezervor (brut)	l	0,7	0,7
Vid maxim	kPa	3,7	4
Debit maxim	l/s	18,7	19,3
Greutate conform EPTA-Procedure 01/2003	kg	1,5/1,3 ¹⁾	1,6/1,4 ¹⁾
Temperatură ambientă admisă			
- în timpul încărcării	°C	0... +45	0... +45
- în timpul funcționării ²⁾ și al depozitării	°C	-20... +50	-20... +50

Date tehnice determinate cu acumulatorul din setul de livrare.

¹⁾ în funcție de acumulatorul folosit

²⁾ putere mai redusă la temperaturi < 0 °C

³⁾ numai pentru acumulatori cu sistem de încărcare inductivă

Aspirator uscat cu acumulator		GAS 14,4 V-LI	GAS 18 V-LI
Acumulatori recomandați		GBA 14,4V..	GBA 18V.. GBA 18V... W
Încărcătoare recomandate		AL 18.. GAL 3680	AL 18.. GAL 3680 GAL 18... W ³⁾
Durata de funcționare cu acumulatorul încărcat			
– Treaptă putere de aspirare „High“	min/Ah	8	9
– Treaptă putere de aspirare „Low“	min/Ah	20	20
Date tehnice determinate cu acumulatorul din setul de livrare.			
¹⁾ în funcție de acumulatorul folosit			
²⁾ putere mai redusă la temperaturi <0 °C			
³⁾ numai pentru acumulatori cu sistem de încărcare inductivă			

Montare

Încărcarea acumulatorului

► **Folosiți numai încărcătoarele specificate la pagina de accesorii.** Numai aceste încărcătoare sunt adaptate la acumulatorul Li-Ion utilizat la aspiratorul dumneavoastră.

Indicație: Acumulatorul se livrează parțial încărcat. Pentru a asigura funcționarea la capacitatea nominală a acumulatorului, înainte de prima utilizare încărcați complet acumulatorul în încărcător.

Pentru încărcare, acumulatorul trebuie extras din aspirator.

Acumulatorul cu tehnologie litiu-ion poate fi încărcat în orice moment, fără ca prin aceasta să i se reducă durata de viață. O întrerupere a procesului de încărcare nu dăunează acumulatorului.

Acumulatorul cu tehnologie litiu-ion este protejat prin „Electronic Cell Protection (ECP)“ împotriva descărcării profunde. Când acumulatorul s-a descărcat, scula electrică este deconectată printr-un circuit de protecție: dispozitivul de lucru nu se mai mișcă.

► **După oprirea automată a aspiratorului nu mai continuați să apăsați întrerupătorul pornit/oprit.** Acumulatorul se poate defecta.

Acumulatorul este prevăzut cu sistem NTC de supraveghere a temperaturii care permite încărcarea în domeniul de temperaturi cuprinse între 0 °C și 45 °C. Astfel se obține o durată de viață mai îndelungată a acumulatorilor.

Respectați instrucțiunile privind eliminarea.

Extragerea acumulatorului (vezi figurile A1 – A2)

Acumulatorul **6** este prevăzut cu două trepte de blocare, care au rolul de a împiedica acumulatorul să cadă afară din scula electrică, în cazul apăsării involuntare a tastei de deblocare a acumulatorului **13**. Cât timp acumulatorul este introdus în scula electrică, el este ținut pe poziție prin forța elastică a unui arc.

– Pentru extragerea acumulatorului **6** apăsați tasta de deblocare **13** și extrageți acumulatorul din aspirator trăgându-l spre spate. **Nu forțați.**

Montarea accesoriilor de aspirare (vezi figura B)

► **Înainte de a întreține sau curăța aspiratorul, a efectua reglaje, a schimba accesoriul sau de a depozita aspiratorul, scoateți acumulatorul din acesta.** Această măsură preventivă împiedică pornirea accidentală a aspiratorului.

Accesoriile de aspirare pot fi montate direct la rezervorul de praf **8**.

În figură găsiți posibilitățile de combinare ale diferitelor accesorii de aspirare.

– Montați strâns accesoriile de aspirare în racordul rezervorului de praf **8** și între ele.

Funcționare

► **Înainte de a întreține sau curăța aspiratorul, a efectua reglaje, a schimba accesoriul sau de a depozita aspiratorul, scoateți acumulatorul din acesta.** Această măsură preventivă împiedică pornirea accidentală a aspiratorului.

Punere în funcțiune

► **Înainte de aspirare asigurați-vă că unitatea de filtrare este montată fix.**

► **Întrebuințați numai un filtru nedeteriorat (fără fisuri, găurele, etc.). Înlocuiți imediat un filtru deteriorat.**

Conectare/deconectare

Pentru a economisi energie, țineți pornit aspiratorul numai atunci când îl folosiți.

– Pentru **pornirea** aspiratorului apăsați tasta pornit-oprit **4**. LED-ul **2** luminează atunci când aspiratorul este conectat și permite iluminarea sectorului de lucru în condiții de lumină nefavorabilă.

– Pentru **oprirea** aspiratorului apăsați din nou tasta pornit-oprit **4**.

Reglarea puterii de aspirare

După conectare, reglajul standard al treptei de putere de aspirare este „High“.

– Pentru o putere de aspirare redusă, apăsați tasta **3**.

– Apăsați din nou tasta **3**, dacă doriți să reglați din nou o putere de aspirare mare.

Întreținere și service

Întreținere și curățare

- ▶ **Înainte de a întreține sau curăța aspiratorul, a efectua reglaje, a schimba accesoriul sau de a depozita aspiratorul, scoateți acumulatorul din acesta.** Această măsură preventivă împiedică pornirea accidentală a aspiratorului.
- ▶ **Pentru a lucra bine și sigur păstrați curate aspiratorul, unitatea de filtrare și fantele de aerisire.**
 - Curățați din când în când carcasa aspiratorului cu o lavetă umedă.
 - Curățați cu o lavetă uscată contactele de încărcare murdare.

Curățarea camerei de praf (vezi figurile C1 – C3)

Curățați camera de praf **8** după fiecare utilizare, pentru a menține optime performanțele aspiratorului.

- Apăsăți tasta de deblocare **1** și demontați camera de praf **8** de la carcasa motorului **7**.
Extrageți unitatea de filtrare **15** din rezervorul de praf.
- Goliți camera de praf **8** într-un container adecvat pentru deșeuri.
- Dacă este necesar, curățați camera de praf cu o lavetă umedă.
Dacă este necesar, curățați unitatea de filtrare (vezi „Curățarea unității de filtrare”, pagina 94).
- Reintroduceți unitatea de filtrare **15** în rezervorul de praf **8**.
- Fixați apoi camera de praf jos, în carcasa motorului și apăsați-o ușor până când se blochează cu un zgomot perceptibil.

Curățarea unității de filtrare (vezi figurile D1 – D3)

- Apăsăți tasta de deblocare **1** și demontați camera de praf **8** de la carcasa motorului **7**.
Extrageți unitatea de filtrare **15** din rezervorul de praf.
- Scoateți prin răsucire capacul de filtru **16** de pe garnitura de filtru **17**.
Extrageți filtrul HEPA **18** din capacul de filtru **16**.
- Curățați lamelele filtrului HEPA cu o mătură moale.
- Asamblarea va avea loc în ordine inversă a operațiilor.

Deranjamente

În caz de capacitate de aspirare insuficientă, verificați dacă:

- Camera de praf **8** s-a umplut?
▷ Vezi „Curățarea camerei de praf”, pagina 94.
- Filtrul HEPA **18** prezintă depuneri de praf?
▷ Vezi „Curățarea unității de filtrare”, pagina 94.
- Capacitatea acumulatorului este prea scăzută?
▷ Vezi „Încărcarea acumulatorului”, pagina 93.

Golirea regulată a camerei de praf **8** și curățarea unității de filtrare **15** asigură o putere de aspirare optimă.

Dacă, după aceasta, nu se revine la capacitatea de aspirare inițială, aspiratorul trebuie dus la centrul de service și asistență tehnică post-vânzări.

Asistență clienți și consultanță privind utilizarea

Serviciul de asistență clienți vă răspunde la întrebări privind repararea și întreținerea produsului dumneavoastră cât și piesele de schimb. Găsiți desenele de ansamblu și informații privind piesele de schimb și la:

www.bosch-pt.com

Echipa de consultanță Bosch vă răspunde cu plăcere la întrebări privind produsele noastre și accesoriile acestora.

În caz de reclamații și comenzi de piese de schimb vă rugăm să indicați neapărat numărul de identificare compus din 10 cifre, conform plăcuței indicatoare a tipului produsului.

România

Robert Bosch SRL
Centru de service Bosch
Str. Horia Măcelariu Nr. 30 – 34
013937 București
Tel. service scule electrice: (021) 4057540
Fax: (021) 4057566
E-Mail: infoBSC@ro.bosch.com
Tel. consultanță clienți: (021) 4057500
Fax: (021) 2331313
E-Mail: infoBSC@ro.bosch.com
www.bosch-romania.ro

Transport

Acumulatorii Li-Ion integrați respectă cerințele legislației privind transportul mărfurilor periculoase. Acumulatorii pot fi transportați rutier fără restricții de către utilizator.

În cazul transportului de către terți (de exemplu: transport aeriian sau prin firmă de expediții) trebuie respectate cerințe speciale privind ambalarea și marcarea. În această situație, la pregătirea expediției trebuie consultat un expert în transportul mărfurilor periculoase.

Expediați acumulatorii numai în cazul în care carcasa acestora este intactă. Acoperiți cu bandă de lipit contactele deschise și ambalați astfel acumulatorul încât să nu se poată deplasa în interiorul ambalajului.

Vă rugăm să respectați eventualele norme naționale suplimentare.

Eliminare



Acumulatorii, accesoriile și ambalajele trebuie direcționate către o stație de reciclare ecologică.

Nu aruncați aspiratorul și acumulatorii/bateriile în gunoii menajere!

Numai pentru țările UE:



Conform Directivei Europene 2012/19/UE aspiratoarele scoase din uz și, conform Directivei Europene 2006/66/CE, acumulatorii/bateriile defecte sau consumate trebuie colectate separat și direcționate către o stație de reciclare ecologică.

Акумулятори/батерии:**Li-Ion:**

Vă rugăm să respectați indicațiile de la paragraful „Transport”, pagina 94.

Sub rezerva modificărilor.

Български**Указания за безопасна работа**

Прочетете внимателно всички указания. Неспазването на приведените по-долу указания може да доведе до токов удар, пожар и/или тежки травми.

Съхранявайте това ръководство за експлоатация на сигурно място.

- ▶ **Тази прахосмукачка не е предназначена за ползване от деца и лица с ограничени психически, сензорни или душевни възможности или без достатъчно опит и знания.** Тази прахосмукачка може да бъде използвана от деца на възраст най-малко 8 години и от лица с ограничени психически, сензорни или душевни възможности или без достатъчно опит и знания, ако са под непосредствения контрол на отговорно за безопасността им лице или са били обучени за безопасна работа с прахосмукачката и разбират свързаните с това опасности. В противен случай съществува опасност от неправилно обслужване и наранявания.
- ▶ **Следете деца при ползване, почистване и поддържане.** Така гарантирате, че деца няма да играят с прахосмукачката.

ВНИМАНИЕ Не засмуквайте опасни за здравето вещества, напр. прах от бук или дъб, каменна прах, асбест. Те се считат за канцерогенни. Информирайте се за валидните нормативни документи/закони относно работа с опасни за здравето прахове във Вашата страна.

ВНИМАНИЕ Използвайте прахосмукачката само ако познавате добре всичките ѝ функции и умеете да ги използвате или сте получили съответни указания. Запознаването с функциите на прахосмукачката намалява грешките при ползването им, както и опасността от наранявания.

ВНИМАНИЕ Прахосмукачката е подходяща за засмукване само на сухи материали. Проникването на течности в нея увеличава опасността от токов удар.

ВНИМАНИЕ Допуска се прахосмукачката да работи и да се съхранява само в затворени помещения. Проникването на дъжд или влага в горната част на прахосмукачката увеличава опасността от токов удар.

ВНИМАНИЕ Не засмуквайте горещи или горящи прахове и не работете в помещения с повишена опасност от експлозия. Праховете могат да се възпламенят или да експлодират.

▶ **Преди да извършвате техническо обслужване или да почиствате прахосмукачката, изваждайте акумулаторната батерия.** Тази предпазна мярка предотвратява включването на прахосмукачката по невнимание.

▶ **Осигурявайте добро проветрение на работното си място.**

▶ **Допускайте ремонтът на прахосмукачката да бъде извършван само от квалифициран персонал и с използване на оригинални резервни части.** С това се гарантира запазване на функциите, осигуряващи безопасността на електроинструмента.

▶ **Не почиствайте прахосмукачката с директна водна струя.** Проникването на вода в горната част на прахосмукачката увеличава опасността от токов удар.

▶ **Не отваряйте акумулаторната батерия.** Съществува опасност от възникване на късо съединение.



Предпазвайте акумулаторната батерия от високи температури, напр. вследствие на продължително излагане на директна слънчева светлина или огън, както и от вода и овлажняване. Съществува опасност от експлозия.

▶ **Когато акумулаторната батерия е извън електроинструмента, я дръжте на безопасно разстояние от кламери, монети, ключове, пирони, винтове или други малки метални предмети, които могат да предизвикат късо съединение.** Последствията от късо съединение между клемите на акумулаторната батерия могат да бъдат наранявания и/или пожар.

96 | Български

- ▶ **При неправилно използване от акумулаторна батерия от нея може да изтече електролит. Избягвайте контакта с него. Ако въпреки това на кожата Ви попадне електролит, изплакнете мястото обилно с вода. Ако електролит попадне в очите Ви, незабавно се обърнете за помощ към очен лекар.** Електролитът може да предизвика изгаряния на кожата.
- ▶ **При повреждане и неправилна експлоатация от акумулаторната батерия могат да се отделят пари. Проветрете помещението и, ако се почувствате неразположени, потърсете лекарска помощ.** Парите могат да раздразнят дихателните пътища.
- ▶ **За зареждането на акумулаторните батерии използвайте само зарядните устройства, препоръчвани от производителя.** Когато използвате зарядни устройства за зареждане на неподходящи акумулаторни батерии, съществува опасност от възникване на пожар.
- ▶ **Използвайте акумулаторната батерия само за Вашия продукт от Бош.** Само така акумулаторната батерия се предпазва от опасни претоварвания.
- ▶ **Предмети с остри ръбове, напр. пирони или отвертки или силни механични въздействия могат да повредят акумулаторната батерия.** Може да бъде предизвикано вътрешно късо съединение и акумулаторната батерия може да се запали, да запуши, да експлодира или да се прегрее.

Символи

Символите по-долу могат да бъдат важни за правилната експлоатация на Вашата прахосмукачка. Моля, запомнете символите и тяхното значение. Правилната интерпретация на символите ще Ви помогне, да ползвате прахосмукачката по-добре и по-сигурно.

Символи и тяхното значение



⚠ ВНИМАНИЕ Прочетете внимателно всички указания. Неспазването на приведените по-долу указания може да доведе до токов удар, пожар и/или тежки травми.



Регулиране на силата на засмукване
 – «Low»: малка сила на засмукване
 – «High»: голяма сила на засмукване



Бутон за включване и изключване

Описание на продукта и възможностите му

Предназначение на електроинструмента

Прахосмукачката е предназначена за засмукване и изсмукване на безвредни за здравето прахове. Прахосмукачката е предназначена за професионални цели, напр. в хотели, училища, предприятия, магазини, офиси.

Използвайте прахосмукачката само след като сте се запознали и можете да използвате без ограничения всичките ѝ функции или сте получили съответните указания за това.

Изобразени елементи

Номерирането на изобразените компоненти се отнася до фигурите на прахосмукачката на графичната страница.

- 1 Освобождаващ бутон за прахоуловителната камера
- 2 LED
- 3 Бутон за регулиране на силата на засмукване «High/Low»
- 4 Пусков прекъсвач
- 5 Колан за окачване
- 6 Акумулаторна батерия*
- 7 Корпус на електродвигателя
- 8 Прахоуловителна камера
- 9 Удължителна тръба
- 10 Дюза за тесни междини
- 11 Стойка за тънката дюза
- 12 Дюза за под
- 13 Освобождаващи бутони за акумулаторната батерия
- 14 гъвкава удължителна тръба
- 15 Филтър
- 16 Капак на филтъра
- 17 Уплътнител на филтъра
- 18 HEPA-филтър

*Изобразените на фигурите и описаните допълнителни приспособления не са включени в стандартната окомплектовка на уреда. Изчерпателен списък на допълнителните приспособления можете да намерите съответно в каталога ни за допълнителни приспособления.

Технически данни

Акумулаторна прахосмукачка за сухо засмукване		GAS 14,4 V-LI	GAS 18 V-LI
Каталожен номер		3 601 JC6 0..	3 601 JC6 1..
Обем на коша (бруто)	l	0,7	0,7
макс. подналягане	kPa	3,7	4
макс. дебит	l/s	18,7	19,3
Маса съгласно EPTA-Procedure 01/2003	kg	1,5/1,3 ¹⁾	1,6/1,4 ¹⁾
Допустима температура на околната среда			
– при зареждане	°C	0 ... +45	0 ... +45
– по време на работа ²⁾ и за складиране	°C	-20 ... +50	-20 ... +50
препоръчителни акумулаторни батерии		GBA 14,4V..	GBA 18V.. GBA 18V... W
препоръчителни зарядни устройства		AL 18.. GAL 3680	AL 18.. GAL 3680 GAL 18... W ³⁾
Продължителност на работа с едно зареждане			
– Степен на засмукване «High»	min/Ah	8	9
– Степен на засмукване «Low»	min/Ah	20	20

Техническите параметри са определени с акумулаторната батерия, включена в окомплектовката.

¹⁾ в зависимост от използваната акумулаторна батерия

²⁾ ограничена производителност при температури < 0 °C

³⁾ само за индуктивни акумулаторни батерии

Монтиране

Зареждане на акумулаторната батерия

- ▶ Използвайте само зарядните устройства, посочени на страницата с допълнителните приспособления. Само тези зарядни устройства са с параметри, подходящи за използваната във Вашата прахосмукачка литиево-йонна акумулаторна батерия.

Упътване: Акумулаторната батерия се доставя частично заредена. За да достигнете пълния капацитет на акумулаторната батерия, преди първото ѝ използване я заредете докрай в зарядното устройство.

За зареждане акумулаторната батерия трябва да бъде извадена от прахосмукачката.

Литиево-йонната акумулаторна батерия може да бъде зареждана по всяко време, без това да съкращава дълготрайността ѝ. Прекъсване на зареждането също не ѝ вреди.

Литиево-йонната акумулаторна батерия е защитена срещу пълно разреждане от електронния модул «Electronic Cell Protection (ECP)». При разреждане на акумулаторната батерия електроинструментът се изключва от предпазен прекъсвач: Работният инструмент спира да се движи.

- ▶ След автоматично изключване на прахосмукачката не натискайте пусковия прекъсвач. Съществува опасност акумулаторната батерия да бъде повредена.

Акумулаторната батерия е съоръжена с NTC-температурен датчик, който допуска зареждането само в температурния интервал между 0 °C и 45 °C. По този начин се увеличава дълготрайността на акумулаторната батерия.

Спазвайте указанията за бракуване.

Изваждане на акумулаторната батерия (вижте фигури A1 – A2)

Акумулаторната батерия **6** е с две степени на захващане, което трябва да предотврати падането ѝ при натискане по невнимание на бутона за освобождаване на акумулаторната батерия **13**. Когато акумулаторната батерия е поставена в електроинструмента, се придържа в нужната позиция от пружина.

- За изваждане на акумулаторната батерия **6** натиснете бутона **13** и издърпайте акумулаторната батерия назад от прахосмукачката. **При това не прилагайте сила.**

Монтиране на принадлежности (вижте фиг. B)

- ▶ Преди да извършвате техническо обслужване или да почиствате прахосмукачката, изваждайте акумулаторната батерия. Тази предпазна мярка предотвратява включването на прахосмукачката по невнимание.

Принадлещностите за засмукване могат да бъдат захванати непосредствено към коша **8**.

Възможностите за комбиниране на различните принадлежности можете да видите на фигурата.

- Вкарайте принадлежностите здраво към щуцера на коша **8** и една в друга.

Работа с електроинструмента

- ▶ **Преди да извършвате техническо обслужване или да почиствате прахосмукачката, изваждайте акумулаторната батерия.** Тази предпазна мярка предотвратява включването на прахосмукачката по невнимание.

Пускане в експлоатация

- ▶ **Преди започване на работа се уверете, че филтърът е монтиран здраво.**
- ▶ **Използвайте само изправни филтри (без пукнатини, отвори и др.п.). Незабавно заменяйте повредени филтри.**

Включване и изключване

За да пестите енергия, изключвайте прахосмукачката, когато не я използвате.

- За **включване** на прахосмукачката натиснете пусковия прекъсвач **4**. Светодиодът **2** свети при включена прахосмукачка и позволява осветяване на работната зона при благоприятни светлинни условия.
- За **изключване** на прахосмукачката натиснете отново пусковия прекъсвач **4**.

Регулиране на силата на засмукване

След включване по подразбиране е избрана степента на засмукване «High».

- За по-малка сила на засмукване натиснете бутона **3**.
- Ако отново искате на настроите най-голямата сила на засмукване, натиснете отново бутона **3**.

Поддържане и сервиз

Поддържане и почистване

- ▶ **Преди да извършвате техническо обслужване или да почиствате прахосмукачката, изваждайте акумулаторната батерия.** Тази предпазна мярка предотвратява включването на прахосмукачката по невнимание.
- ▶ **За да работите качествено и сигурно, поддържайте прахосмукачката, филтърния модул и вентилационните отвори чисти.**

- Периодично почиствайте корпуса на прахосмукачката с влажна кърпа.
- Замярсени контактни клеми почиствайте със суха кърпа.

Почистване на прахоуловителната камера (вижте фигури C1 – C3)

Почиствайте прахоуловителната камера **8** след всяко ползване, за да поддържате производителността на прахосмукачката оптимална.

- Натиснете освобождаващия бутон **1** и извадете прахоуловителната камера **8** от корпуса на електродвигателя **7**. Извадете филтъра **15** от коша.

- Изтръскайте прахоуловителната камера **8** над подходящ контейнер за смет.
- Ако е необходимо, почистете прахоуловителната камера с влажна кърпа. Ако е необходимо, почистете филтъра (вижте «Почистване на филтъра», страница 98).
- Отново поставете филтъра **15** в коша **8**. След това окачете прахоуловителната камера отдолу в корпуса на електродвигателя и с леко притискане захванете камерата с отчетливо прещракване.

Почистване на филтъра (вижте фигури D1 – D3)

- Натиснете освобождаващия бутон **1** и извадете прахоуловителната камера **8** от корпуса на електродвигателя **7**. Извадете филтъра **15** от коша.
- Развийте капака на филтъра **16** от уплътнителя **17**. Извадете НЕРА-филтъра **18** от капака **16**.
- Почистете ламелите на НЕРА-филтъра с мека четка.
- Сглобяването се извършва в обратна последователност.

Повреди

При намалена мощност на засмукване проверете:

- Пълна ли е прахоуловителната камера **8**?
 - ▷ Вижте «Почистване на прахоуловителната камера», страница 98.
- Зацапан ли е НЕРА-филтърът **18** с прах?
 - ▷ Вижте «Почистване на филтъра», страница 98.
- Изтощена ли е акумулаторната батерия?
 - ▷ Вижте «Зареждане на акумулаторната батерия», страница 97.

Редовното изправване на прахоуловителната камера **8** и почистване на филтъра **15** осигурява оптимална сила на засмукване.

Ако и след това мощността на засмукване не е добра, прахосмукачката трябва да бъде предадена за ремонт в оторизиран сервиз за електроинструменти на Бош.

Сервиз и технически съвети

Отговори на въпросите си относно ремонта и поддръжката на Вашия продукт можете да получите от нашия сервизен отдел. Монтажни чертежи и информация за резервни части можете да намерите също на адрес:

www.bosch-pt.com

Екипът на Бош за технически съвети и приложения ще отговори с удоволствие на въпросите Ви относно нашите продукти и допълнителните приспособления за тях.

Моля, при въпроси и при поръчване на резервни части винаги посочвайте 10-цифрения каталожен номер, изписан на табелката на уреда.

Роберт Бош ЕООД – Блгария

Бош Сервиз Център
Гаранционни и извънгаранционни ремонти
бул. Черни връх 51-Б
FPI Бизнес център 1407
1907 София
Тел.: (02) 9601061
Тел.: (02) 9601079
Факс: (02) 9625302
www.bosch.bg

Транспортиране

Включените в окомплектовката литиево-йонни акумулаторни батерии са в обхвата на изискванията на нормативните документи, касаещи продукти с повишена опасност. Акумулаторните батерии могат да бъдат транспортирани от потребителя на публични места без допълнителни разрешителни.

При транспортиране от трети страни (напр. при въздушен транспорт или ползване на куриерски услуги) има специални изисквания към опаковането и обозначаването им. За целта се консултирайте с експерт в съответната област. Изпращайте акумулаторни батерии само ако корпусът им не е повреден. Изолирайте открити контактни клеми с лепящи ленти и опаковайте акумулаторните батерии така, че да не могат да се изместват в опаковката си. Моля, спазвайте също и допълнителни национални предписания.

Бракуване

С оглед опазване на околната среда прахосмукачката, акумулаторните батерии, допълнителните приспособления и опаковките трябва да се предават за оползотворяване на съдържащите се в тях суровини.

Не изхвърляйте прахосмукачки и обикновени или акумулаторни батерии при битовите отпадъци!

Само за страни от ЕС:

Съгласно европейска директива 2012/19/ЕС прахосмукачки, които не могат да се ползват повече, а съгласно европейска директива 2006/66/ЕО повредени или изхабени обикновени или акумулаторни батерии трябва да се събират и предават за оползотворяване на съдържащите се в тях суровини.

Акумулаторни или обикновени батерии:**Li-Ion:**

Моля, спазвайте указанията в раздел «Транспортиране», страница 99.

Правата за изменения запазени.

Македонски**Безбедносни напомени**

Прочитајте ги сите напомени и упатства за безбедност. Грешките настанати како резултат од непридржување до безбедносните напомени и упатства може да предизвикаат електричен удар, пожар и/или тешки повреди.

Добро чувајте ги овие упатства.

► **Овој вшмукувач не е предвиден за употреба од страна на деца и лица со ограничени физички, сензорни и ментални способности или недоволно искуство и знаење. Овој вшмукувач може да го користат деца над 8 години и лица со ограничени физички, сензорни или ментални способности или недоволно искуство и знаење, доколку се под надзор на лице одговорно за нивната безбедност или се упатени за безбедно ракување со вшмукувачот и ги разбираат опасностите што може да произлезат.** Инаку постои опасност од погрешна употреба и повреди.

► **За време на користењето, чистењето и одржувањето надгледувајте ги децата.** Така ќе се осигурате дека децата нема да си играат со вшмукувачот.

⚠ ПРЕДУПРЕДУВАЊЕ Не вшмукувајте материји опасни по здравјето на прав од буково или дабово дрво, камена прав, азбест. Овие материји се канцерогени.

Информирајте се за важечките прописи/закони во врска со постапување со материји опасни по здравјето во Вашата земја.

⚠ ПРЕДУПРЕДУВАЊЕ Користете го **вшмукувачот само доколку може целосно да ги процените сите функции и може да ги извршувате без ограничувања или сте ги добиле соодветните упатства.** Деталните инструкции ја намалуваат опасноста од погрешна употреба и повреди.

⚠ ПРЕДУПРЕДУВАЊЕ **Вшмукувачот е наменет само за вшмукување на суви материјали.** Навлегувањето на течности го зголемува ризикот од електричен удар.

⚠ ПРЕДУПРЕДУВАЊЕ **Вшмукувачот смее да се користи и чува само во внатрешен простор.** Навлегувањето на дожд и влага во горниот дел на вшмукувачот го зголемува ризикот од електричен удар.

⚠ ПРЕДУПРЕДУВАЊЕ **Не вшмукувајте врела или запалива прав и не вшмукувајте во простории каде постои опасност од експлозија.** Правта може да се запали и експлодира.


► **Издадете ја батеријата, пред одржувањето или чистењето на вшмукувачот, пред регулирање на поставките на уредот, замена на деловите или тргање настрана.** Овие мерки за предупредување го спречуваат невнимателниот старт на вшмукувачот.

► **Погрижете се за добра проветреност на работното место.**

► **Вшмукувачот смее да се поправа само од страна на квалификуван стручен персонал со оригинални резервни делови.** Само на тој начин ќе бидете сигурни во безбедноста на електричниот апарат.

► **Не го чистете вшмукувачот со директно насочен млаз вода.** Навлегувањето на вода во горниот дел на вшмукувачот го зголемува ризикот од електричен удар.

► **Не ја отворајте батеријата.** Постои опасност од краток спој.

 **Заштитете ја батеријата од топлина, на пр. од трајно изложување на сончеви зраци, оган, вода или влага.** Постои опасност од експлозија.

► **Кога не ја користите батеријата, чувајте ја понастрана од парички, спојувалки, клучеви, шајки, завртки и други метални предмети што можат да направат спој од едниот до другиот пол.** Краток спој меѓу двата пола може да предизвика пожар или изгореници.

► **При погрешно користење, може да истече течноста од батеријата.** Избегнувајте контакт со неа. Доколку случајно дојдете во контакт со течноста, исплакнете ја со вода. Доколку течноста дојде во контакт со очите, побарајте лекарска помош. Истечената течност од батеријата може да предизвика кожни иритации или изгореници.

► **Доколку се оштети батеријата или не се користи правилно, од неа може да излезе пара.** Внесете свеж воздух и доколку има повредени однесете ги на лекар. Парата може да ги надразни дишните патишта.

► **Батериите полнете ги само со полначи кои се препорачани од производителите.** Доколку полначот кој е прилагоден на еден соодветен вид батерии, го користите со други батерии, постои опасност од пожар.

► **Користете батерии кои се соодветни на Вашиот производ од Bosch.** Само на тој начин батеријата ќе се заштити од опасно преоптоварување.

► **Батеријата може да се оштети од острите предмети како на пр. клинци или шрафцигер или надворешно влијание.** Може да дојде до внатрешен краток спој и батеријата може да се запали, пушти чад, експлодира или да се прегрее.

Ознаки

Следните ознаки се од големо значење за користењето на вашиот вшмукувач. Ве молиме запаметете ги ознаките и нивното значење. Вистинската интерпретација на ознаките Ви помага подобро и побезбедно да го користите вшмукувачот.

Ознаки и нивно значење



⚠ ПРЕПАЗЛИВОСТ Прочитајте ги сите

напомени и упатства за безбедност. Грешките настанати како резултат од непридржување до безбедносните напомени и упатства може да предизвикаат електричен удар, пожар и/или тешки повреди.



Подесување на јачината на вшмукување
 – „Low“: мала јачина на вшмукување
 – „High“: голема јачина на вшмукување



Копче за вклучување-исклучување

Опис на производот и моќноста

Употреба со соодветна намена

Вшмукувачот е наменет за вшмукување и издувување на материјали што не се опасни по здравјето. Вшмукувачот е наменет за комерцијална употреба, на пр. во хотели, училишта, фабрики, продавници, канцеларии и агенции за посредување.

Користете го вшмукувачот само откако ќе ги проучите сите функции и може да ги примените истите без ограничувања или откако ќе ги добиете потребните упатства.

Илустрација на компоненти

Нумерирањето на сликите со компоненти се однесува на приказот на електричните апарати на графичката страница.

- | | |
|--|---|
| <ol style="list-style-type: none"> 1 Копче за отклучување на комората за прав 2 LED 3 Копче за јачина на вшмукување „High/Low“ 4 Копче за вклучување-исклучување 5 Ремен за закачување 6 Батерија* 7 Кукиште на моторот 8 Комора за прав | <ol style="list-style-type: none"> 9 Продолжна цевка 10 Млазница за фуги 11 Држач за млазницата за фуги 12 Подна млазница 13 Копче за отклучување на батеријата 14 еластична продолжна цевка 15 Филтерска единица 16 Поклопец за филтерот 17 Дихтунг за филтерот 18 HEPA-филтер |
|--|---|

*Опишаната опрема прикажана на сликите не е дел од стандардниот обем на испорака. Комплетната опрема може да ја најдете во нашата Програма за опрема.

Технички податоци

Батериски вшмукувач за суви материјали		GAS 14,4 V-LI	GAS 18 V-LI
Број на дел/артикул		3 601 JC6 0..	3 601 JC6 1..
Волумен на контејнерот (брuto)	l	0,7	0,7
макс. потпритисок	kPa	3,7	4
макс. количина на проток	л/с	18,7	19,3
Тежина согласно ЕРТА-Procedure 01/2003	кг	1,5/1,3 ¹⁾	1,6/1,4 ¹⁾
Дозволена температура на околината			
– при полнење	°C	0... +45	0... +45
– при работа ²⁾ и при складирање	°C	-20... +50	-20... +50
Препорачани батерии		GBA 14,4V..	GBA 18V..
Препорачани полначи		AL 18.. GAL 3680	AL 18.. GAL 3680 GAL 18... W ³⁾
Трајност на батеријата			
– Степен на јачина на вшмукување „High“	min/Ah	8	9
– Степен на јачина на вшмукување „Low“	min/Ah	20	20

Техничките податоци се на испорачаната батерија.

¹⁾ во зависност од употребената батерија

²⁾ ограничена јачина при температури < 0 °C

³⁾ само за индуктивно полнење на батерии

Монтажа

Полнење на батеријата

► **Користете ги само полначите наведени на страниците со опрема.** Само овие полначи се соодветни за литиум-јонската батерија која се користи за вашиот вшмукувач.

Напомена: Батеријата се испорачува полу-наполнета. За да ја наполните целосно батеријата, пред првата употреба ставете ја на полнач додека не се наполни целосно.

За да се наполни акумулаторот мора да се извади од вшмукувачот.

Литиум-јонските батерии може да се наполнат во секое време, без да се намали нивниот рок на употреба.

Прекилот при полнењето не и наштетува на батеријата.

Литиум-јонската батерија е заштитена со „Електронска заштита на ќелиите (ЕСР)“ од длабинско празнење. Доколку се испразни батеријата, електричниот апарат ќе се исклучи со помош на заштитно струјно коло: Електричниот апарат не се движи повеќе.

► **По автоматското исклучување на вшмукувачот, не притискајте на прекинувачот за вклучување/исклучување.** Батеријата може да се оштети.

Батеријата е опремена со NTC-контрола на температурата, што дозволува полнење само на температура меѓу 0 °C и 45 °C. Со тоа се постигнува долг рок на траење на батеријата.

Внимавајте на напомените за отстранување.

Вадење на батеријата (види слики A1 – A2)

Батеријата **6** има два степени на заклучување кои спречуваат да не испадне батеријата при невнимателно притискање на копчето за отворање на батеријата **13**. Додека батеријата е вметната во електричниот апарат, таа се држи во позиција со помош на федер.

- За вадење на батеријата **6** притиснете на копчето за исклучување **13** и извлекете ја батеријата назазад од вшмукувачот. **Притоа не употребувајте сила.**

Монтирање на опремата за вшмукување (види слика B)

- ▶ **Извадете ја батеријата, пред одржувањето или чистењето на вшмукувачот, пред регулирање на поставките на уредот, замена на деловите или тргање настрана.** Овие мерки за предупредување го спречуваат невнимателниот старт на вшмукувачот.

Опремата за вшмукување може да се спои директно со контејнерот за прав **8**.

Можностите за комбинирање на различните делови опрема за вшмукувачот може да ги видите на сликата.

- Вметнете ги деловите од опремата за вшмукувачот цврсто во приклучокот на контејнерот за прав **8** еден во друг.

Употреба

- ▶ **Извадете ја батеријата, пред одржувањето или чистењето на вшмукувачот, пред регулирање на поставките на уредот, замена на деловите или тргање настрана.** Овие мерки за предупредување го спречуваат невнимателниот старт на вшмукувачот.

Ставање во употреба

- ▶ **Пред да почнете со вшмукувањето осигурете се дека филтерската единица е цврсто монтирана.**
- ▶ **Користете само нештетени филтери (без процепи, дупки итн.). Веднаш заменете го оштетениот филтер.**

Вклучување/исклучување

За да се заштеди енергија, вклучувајте го вшмукувачот само доколку го користите.

- За **вклучување** на вшмукувачот, притиснете го копчето за вклучување-исклучување **4**. LED-сијаличката **2** свети доколку е вклучен вшмукувачот и овозможува осветлување на работното поле при неповолни светлосни услови.
- За **исклучување** на вшмукувачот, одново притиснете го копчето за вклучување-исклучување **4**.

Подесување на јачината на вшмукување

По вклучувањето стандардно е поставен степенот на јачина на вшмукување „High“.

- Притиснете го копчето **3** за мала јачина на вшмукување.
- Одново притиснете го копчето **3**, доколку повторно сакате да поставите голема јачина на вшмукување.

Одржување и сервис

Одржување и чистење

- ▶ **Извадете ја батеријата, пред одржувањето или чистењето на вшмукувачот, пред регулирање на поставките на уредот, замена на деловите или тргање настрана.** Овие мерки за предупредување го спречуваат невнимателниот старт на вшмукувачот.
- ▶ **Одржувајте ја чистотата на вшмукувачот, филтерската единица и отворите за проветрување, за да може добро и безбедно да работите.**

- Повремено исчистете го кукиштето на вшмукувачот со влажна крпа.
- Исчистете ги извалканите контакти за полнење со сува крпа.

Чистење на комората за прав (погледнете ги сликите C1 – C3)

Исчистете ја комората за прав **8** по секоја употреба, за да го одржите максималниот капацитет на вшмукувачот.

- Притиснете на копчето за отклучување **1** и извадете ја комората за прав **8** од кукиштето за моторот **7**. Извадете ја филтерската единица **15** од контејнерот за прав.
- Истресете ја комората за прав **8** над еден соодветен сад за отпад.
- Доколку е потребно, исчистете ја комората за прав со една влажна крпа.
Доколку е потребно, исчистете ја филтерската единица (види „Чистење на филтерската единица“, страна 102).
- Повторно ставете ја филтерската единица **15** во контејнерот за прав **8**.
Прикачете ја комората за прав долу во кукиштето на моторот и притиснете ја малку за да се вклопи.

Чистење на филтерската единица (види слики D1 – D3)

- Притиснете на копчето за отклучување **1** и извадете ја комората за прав **8** од кукиштето за моторот **7**. Извадете ја филтерската единица **15** од контејнерот за прав.
- Одвртете го покlopeцот на филтерот **16** од дихтунгот на филтерот **17**. Извадете го HEPA-филтерот **18** од покlopeцот за филтер **16**.
- Исчеткајте ги ламелите на HEPA-филтерот со меко метличе.
- Вградувањето се врши по обратен редослед.

Дефекти

Проверете при недоволна јачина на вшмукување:

- Дали е полна комората за прав **8**?
▷ Види „Чистење на комората за прав“, страна 102.
- Дали HEPA-филтерот **18** е запушен со прав?
▷ Види „Чистење на филтерската единица“, страна 102.
- Дали е преслаб капацитетот на батеријата?
▷ Види „Полнење на батеријата“, страна 101.

Редовното празнење на комората за прав 8 и чистењето на филтерската единица 15 овозможува оптимален капацитет на вшмукување.

Доколку и понатаму не може да се постигне истата јачина на вшмукување, однесете го вшмукувачот во сервисната служба.

Сервисна служба и совети при користење

Сервисната служба ќе одговори на Вашите прашања во врска со поправката и одржувањето на Вашиот производ како и резервните делови. Експлозивен цртеж и информации за резервни делови ќе најдете на:

www.bosch-pt.com

Тимот за советување при користење на Bosch ќе ви помогне доколку имате прашања за нашите производи и опрема.

За сите прашања и нарачки на резервни делови, Ве молиме наведете го 10-цифрениот број од спецификационата плочка на производот.

Македонија

Д.Д.Електрис
Сава Ковачевиќ 47Њ, број 3
1000 Скопје
Е-пошта: dimce.dimcev@servis-bosch.mk
Интернет: www.servis-bosch.mk
Тел./факс: 02/ 246 76 10
Моб.: 070 595 888

Транспорт

Литиум-јонските батерии подлежат на барањата на Законот за опасни материјали. Батериите може да се транспортираат само од страна на корисникот, без потреба од дополнителни квалификации.

При пренос на истите од страна на трети лица (на пр. воздушен транспорт или шпедиција) неопходно е да се внимава на специјалните напомени на амбалажата и ознаките. Во таков случај, при подготовката на пратката мора да се повика експерт за опасни супстанции.

Транспортирајте ги батериите само доколку куќиштето е нешоштетено. Залепете ги отворените контакти и спакувајте ја батеријата на тој начин што нема да се движи во амбалажата.

Ве молиме внимавајте на евентуалните дополнителни национални прописи.

Отстранување



Вшмукувачот, опремата и амбалажите треба да се отстранат на еколошки прифатлив начин.

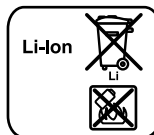
Не го фрлајте вшмукувачот и батериите во домашната канта за губре!

Само за земји во рамки на ЕУ



Според европската регулатива 2012/19/EU вшмукувачите што се вон употреба и дефектните или искористените батерии според регулативата 2006/66/EG мора одделно да се соберат и да се рециклираат за повторна употреба.

Батерии:



Литиум-јонски:

Ве молиме внимавајте на напомените во дел „Транспорт“, страна 103.

Се задржува правото на промена.

Srpski

Uputstva o sigurnosti



Čitajte sva upozorenja i uputstva. Propusti kod pridržavanja upozorenja i uputstava mogu imati za posledicu električni udar, požar i/ili teške povrede.

Dobro čuvajte ova uputstva.

► **Ovaj usisivač nije predviđen za to da ga koriste deca i lica sa ograničenim psihičkim, senzoričkim ili duševnim sposobnostima ili nedostatkom iskustva i znanja.**

Ovaj usisivač mogu da koriste deca od 8 godina i lica sa ograničenim psihičkim, senzoričkim ili duševnim sposobnostima ili nedostatkom iskustva i znanja, ako ih nadziru lica odgovorna za njihovu sigurnost ili ona koja su upućena u siguran rada sa usisivačem i koja razumeju opasnosti koje su sa time povezane. U suprotnom postoji opasnost od pogrešnog rukovanja i povreda.

► **Prilikom korišćenja, čišćenja i održavanja nadgledajte decu.** Na ovaj način će se osigurati, da se deca ne igraju usisivačem.

⚠ UPOZORENJE Ne usisavajte materije štetne po zdravlje, na primer prašinu od bukovog ili hrastovog drveta, prašinu od kamena, azbest. Ove materije važe kao izazivači raka.

104 | Srpski

Informišite se o važećim propisima/zakonskim propisima u vašoj zemlji, obzirom na rukovanje sa prašinom koja ugrožava zdravlje.

⚠ UPOZORENJE Upotrebljavajte usisivač samo, ako možete da procentie sve funkcije u potpunosti i da ih sprovedite bez ograničenja ili ako ste primili odgovarajuća uputstva. Brižljivo upućivanje smanjuje pogreške u radu i povrede.

⚠ UPOZORENJE Usisivač je namenjen samo za usisavanje suvih materijala.

Prodiranje tečnosti povećava rizik od električnog udara.

⚠ PAŽNJA Usisivač se sme koristiti i spremati samo u zatvorenim prostorijama. Prodiranje kiše ili vlage u gornji deo usisivača povećava opasnost od električnog udara.

⚠ UPOZORENJE Nemojte da usisavate vrelu ili zapaljenu prašinu i nemojte da usisavate u prostorijama u kojima postoji opasnost od eksplozije. Prašina može da se zapali i eksplodira.

- ▶ **Uklonite akumulatorsku bateriju, pre nego što započnete održavanje ili čišćenje, izvršite podešavanje uređaja, zamenite delove pribora ili ostavite usisivač.** Ova mera opreza sprečava nenameran start usisivača.
- ▶ **Pobrinite se za dobro provetranje radnog mesta.**
- ▶ **Neka usisivač popravlja samo stručno osoblje i samo sa originalnim rezervnim delovima.** Time se obezbeđuje, da ostane sačuvana sigurnost usisivača.
- ▶ **Usisivač nemojte koristiti sa direktno usmerenim mlazom vode.** Prodiranje vode u gornji deo usisivača povećava opasnost od električnog udara.
- ▶ **Ne otvarajte bateriju.** Postoji opasnost od kratkog spoja.



Zaštite aku bateriju od izvora toplote, npr. i od trajnog Sunčevog zračenja, vatre, vode i vlage. Inače postoji opasnost od eksplozije.

- ▶ **Držite nekorišćenu aku-bateriju podalje od kancelarijskih spajalica, novčića, ključeva, eksera, zavrtnja ili drugih sitnih metalnih predmeta, koji bi mogli prouzrokovati premošćavanje kontakta.** Kratak spoj između kontakta aku-baterije može imati za posledicu opekotine ili požar.
- ▶ **Kod pogrešne primene može tečnost da izadje iz aku.** Izbegavajte kontakt sa njom. Kod slučajnog kontakta isperite sa vodom. Ako tečnost dospe u oči, iskoristite i dodatnu lekarsku pomoć. Tečnost baterije koja izlazi može voditi nadražajima kože ili opekotinama.
- ▶ **Kod oštećenja i nestručne upotrebe akumulatora mogu izlaziti pare. Dovedite svež vazduh i potražite lekara ako dodje do tegoba.** Para može nadražiti disajne puteve.
- ▶ **Punite aku samo u aparatima za punjenje, koje je preporučio proizvođač.** Za aparat za punjenje koji je pogodan za određenu vrstu baterija, postoji opasnost od požara, ako se upotrebljava sa drugim baterijama.
- ▶ **Upotrebite akumulator samo u vezi sa Vašim Bosch-proizvodom.** Samo tako se čuva akumulator od opasnog preopterećenja.

- ▶ **Akumulaciona baterija može da se ošteti ostrim predmetima kao npr. ekserima ili odvijačima zavrtnjeva.** Može da dođe do internog kratkog spoja i akumulaciona baterija može da izgori, dimi, eksplodira ili da se pregreje.

Simboli

Sledeći simboli mogu biti od značaja za upotrebu Vašeg usisivača. Molimo zapamtite simbole i njihovo značenje. Prava interpretacija simbola će Vam pomoći, da upotrebljavate usisivač bolje i sigurnije.

Simboli i njihovo značenje



⚠ OPREZ Čitajte sva upozorenja i uputstva. Propusti kod pridržavanja upozorenja i uputstava mogu imati za posledicu električni udar, požar i/ili teške povrede.



Podešavanje snage usisavanja

- „Low“: mala snaga usisavanja
- „High“: velika snaga usisavanja



Taster za uključivanje/isključivanje

Opis proizvoda i rada

Upotreba prema svrsi

Usisivač namenjen za usisavanje i izduvavanje materijala koji nisu štetni po zdravlje. Usisivač je namenjen za komercijalnu upotrebu, npr. u hotelima, školama, prodavnicama, kancelarijama i za iznajmljivanje.

Koristite usisivač samo, kada ste procenili sve funkcije i kada ga možete koristiti bez ograničenja ili ste dobili odgovarajuća uputstva.

Komponente sa slike

Označavanje brojevima komponenti sa slikama odnosi se na prikaz usisivača na grafičkoj stranici.

- 1 Taster za otključavanje komore za prašinu
- 2 LED
- 3 Taster za usisnu snagu „High/Low“
- 4 Taster za uključivanje-isključivanje
- 5 Pojas za kačenje
- 6 Akumulator*
- 7 Kućište motora
- 8 Komora za prašinu

- 9 Produžna cev
- 10 Mlaznica za sastavke
- 11 Držać za nastavak sa uskim otvorom
- 12 Podna mlaznica
- 13 Dugme za deblokadu akumulator
- 14 fleksibilna produžna cev

- 15 Jedinica filtera
- 16 Poklopac filtera
- 17 Zaptivač filtera
- 18 HEPA filter

*Prikazani ili opisani pribor ne spada u standardno pakovanje.
Kompletni pribor možete da nađete u našem programu pribora.

Tehnički podaci

Usisivač za suvo usisavanje sa akumulatorskom baterijom		GAS 14,4 V-LI	GAS 18 V-LI
Broj predmeta		3 601 JC6 0..	3 601 JC6 1..
Volumen rezervoara (Bruto)	l	0,7	0,7
Maks. potpritisak	kPa	3,7	4
Maks. protok	l/s	18,7	19,3
Težina prema EPTA-Procedure 01/2003	kg	1,5/1,3 ¹⁾	1,6/1,4 ¹⁾
Dozvoljena ambijentalna temperatura			
– prilikom punjenja	°C	0... +45	0... +45
– prilikom režima rada ²⁾ i prilikom skladištenja	°C	-20... +50	-20... +50
Preporučene akumulacione baterije		GBA 14,4V..	GBA 18V.. GBA 18V... W
Preporučeni punjači		AL 18.. GAL 3680	AL 18.. GAL 3680 GAL 18... W ³⁾
Trajanje rada po punjenju akumulatora			
– Stepen snage usisavanja „High“	min/Ah	8	9
– Stepen snage usisavanja „Low“	min/Ah	20	20

Tehnički podaci dobijeni sa akumulatorom iz obima isporuke.

¹⁾ Zavisno od upotrebljenog akumulatora

²⁾ ograničena snaga na temperaturama < 0 °C

³⁾ samo za induktivne akumulacione baterije

Montaža

Punjenje akumulatora

► **Koristite samo punjače koji su navedeni na strani sa priborom.** Samo su ovi punjači prilagođeni za litijum-jonske baterije koje se upotrebljavaju za Vaš usisivač.

Uputstvo: Akumulator se isporučuje delimično napunjen. Da bi osigurali punu snagu akumulatora, punite akumulator pre prve upotrebe u aparatu za punjenje.

Akumulatorska baterija se mora izvaditi iz usisivača, radi punjenja.

Li-jonski akumulator može da se puni u svako doba, a da ne skraćujemo životni vek. Prekidanje radnje punjenja ne šteti akumulatoru.

Li-jonski akumulator je zaštićen od prevelikog pražnjenja sa „Electronic Cell Protection (ECP)“. Kod ispražnjenog akumulatora isključuje se električni alat preko zaštitne veze. Upotrebljeni alat se više ne pokreće.

► **Posle automatskog isključivanja usisivača nemojte da dalje da pritisnete prekidač za uključivanje/isključivanje.** Akumulatorska baterija može da se ošteti.

Baterija je opremljena sa jednom NTC-kontrolom temperature, koja omogućuje punjenje samo u području temperature između 0 °C i 45 °C. Na taj način se postiže dug vek trajanja baterije.

Obratite pažnju na uputstva za uklanjanje djubreta.

Vadjenje akumulatora (pogledajte slike A1 – A2)

Akumulator **6** raspolaže sa dva stepena blokade, koji treba da spreče, da akumulator kod nenamernog pritiskivanja tastera za deblokadu akumulatora **13** ispadne napolje. Dokle god se akumulator nalazi u električnom alatu, drži ga u poziciji opruga.

– Za vadenje akumulatorske baterije **6** pritisnite taster za deblokiranje **13** i izvucite akumulatorsku bateriju iz usisivača u nazad. **Ne upotrebljavajte pritom silu.**

Montiranje usisnog pribora (pogledajte sliku B)

► **Uklonite akumulatorsku bateriju, pre nego što započnete održavanje ili čišćenje, izvršite podešavanja uređaja, zamenite delove pribora ili ostavite usisivač.** Ova mera opreza sprečava nenamerni start usisivača.

Pribor za usisavanje možete da spojite direktno sa usisnim rezervoarom **8**.

Mogućnosti kombinacije različitih delova pribora za usisavanje uzmete sa slike.

106 | Srpski

- Delove pribora za usisavanje utaknite čvrsto u priključak na usisni rezervoar **8** i jedan u drugi.

Rad

- ▶ **Uklonite akumulatorsku bateriju, pre nego što započnete održavanje ili čišćenje, izvršite podešavanja uređaja, zamenite delove pribora ili ostavite usisivač.** Ova mera opreza sprečava nenameran start usisivača.

Puštanje u rad

- ▶ **Pre usisavanja se uverite da je jedinica filtera čvrsto montirana.**
- ▶ **Upotrebljavajte samo neoštećen filter (nema pukotina, malih rupa itd.). Odmah zamenite oštećen filter.**

Uključivanje-isključivanje

Da bi uštedeli energiju, uključite usisivač samo, kada ga koristite.

- Za **uključivanje** usisivača pritisnite taster za uključivanje/isključivanje **4**. LED dioda **2** svetli na uključenom usisivaču i omogućava osvetljenje radne površine u uslovima slabog osvetljenja.
- Za **isključivanje** usisivača iznova pritisnite taster za uključivanje/isključivanje **4**.

Podešavanje snage usisavanja

Nakon uključivanja, stepen snage usisavanja je podešen na podrazumevanu vrednost „High“.

- Pritisnite taster **3** za malu snagu usisavanja.
- Ponovo pritisnite taster **3**, ako opet želite da podesite veliku snagu usisavanja.

Održavanje i servis**Održavanje i čišćenje**

- ▶ **Uklonite akumulatorsku bateriju, pre nego što započnete održavanje ili čišćenje, izvršite podešavanja uređaja, zamenite delove pribora ili ostavite usisivač.** Ova mera opreza sprečava nenameran start usisivača.

- ▶ **Održavajte usisivač, filtere i ventilacione otvore čistim, kako biste osigurali kvalitetan i pouzdan rad.**

- S vremena na vreme očistite kućište usisivača vlažnom krpom.
- Zaprljane kontakte za punjenje očistite suvom krpom.

Čišćenje komore za prašinu (pogledajte slike C1 – C3)

Posle svake upotrebe očistite komoru za prašinu **8** kako biste dobili optimalnu učinkovitost usisivača.

- Pritisnite taster za otključavanje **1** i izvucite komoru za prašinu **8** iz kućišta motora **7**. Jedinicu filtera skinite **15** sa usisnog rezervoara.
- Komoru za prašinu **8** istresite u odgovarajuću kantu za otpatke.
- Ako je neophodno, komoru za prašinu očistite vlažnom krpom.
- Ako je neophodno, očistite jedinicu filtera (videti „Čišćenje jedinice filtera“, strana 106).

- Jedinicu filtera **15** ponovo umetnite u usisni rezervoar **8**. Onda zakačite komoru za prašinu dole u kućište motora i onda pustite komoru za prašinu da pod laganim pritiskom čujno ulegne.

Čišćenje jedinice filtera (pogledajte slike D1 – D3)

- Pritisnite taster za otključavanje **1** i izvucite komoru za prašinu **8** iz kućišta motora **7**. Jedinicu filtera skinite **15** sa usisnog rezervoara.
- Odvrnite poklopac filtera **16** sa zaptivka filtera **17**. Izvadite HEPA filter **18** iz poklopc filtera **16**.
- Očerkajte lamele HEPA filtera mekom metlicom.
- Sklapanje se vrši obrnutim redosledom.

Kvarovi

Prekontrolišite pri nedovoljnom učinku usisavanja:

- Da li je komora za prašinu **8** puna?
▷ Videti „Čišćenje komore za prašinu“, strana 106.
- Da li je HEPA filter **18** prekriven prašinom?
▷ Videti „Čišćenje jedinice filtera“, strana 106.
- Da li je kapacitet akumulatorske baterije preslab?
▷ Videti „Punjenje akumulatora“, strana 105.

Redovno pražnjenje komore za prašinu **8** i čišćenje jedinice filtera **15** garantuje optimalnu usisnu snagu.

Ako se učinak usisavanja potom ne dostigne, mora se usisivač odvesti u servis.

Servisna služba i savetovanje o upotrebi

Servisna služba odgovoriće na vaša pitanja o popravcima i održavanju vašeg proizvoda i o rezervnim delovima. Uvećane crteže i informacije o rezervnim delovima možete naći na našoj adresi: www.bosch-pt.com

Bosch tim za savetovanje o upotrebi će vam rado pomoći ako imate pitanja o našim proizvodima i priboru.

Molimo da kod svih pitanja i naručivanja rezervnih delova neizostavno navedete broj predmeta sa 10 brojčanih mesta prema tipskoj tablici proizvoda.

Srpski

Bosch-Service
Dimitrija Tucovića 59
11000 Beograd
Tel.: (011) 6448546
Fax: (011) 2416293
E-Mail: asboschz@EUnet.yu
Keller d.o.o.
Ljubomira Nikolica 29
18000 Nis
Tel./Fax: (018) 274030
Tel./Fax: (018) 531798
Web: www.keller-nis.com
E-Mail: office@keller-nis.com

Transport

Akumulatori koji sadrže litijum jon podležu zahtevima prava o opasnim materijama. Akumulatore može korisnik transportovati na putu bez drugih pakovanja. Kod slanja preko trećih lica (na primer vazdušnih transportom ili špedicijom) mora se obratiti pažnja na posebne zahteve u

pogledu pakovanja i označavanja. Ovde se mora pozvati kod pripreme komada za slanje ekspert za opasne materije.

Šaljite akumatore samo ako kućište nije oštećeno. Odlepite otvorene kontakte i upakujte akumulator tako, da se ne pokreće u paketu.

Molimo da obratite pažnju na eventualne dalje nacionalne propise.

Uklanjanje djubreta



Usisivače, akumulatorske baterije, pribor i ambalažu treba da predate na reciklažu u skladu sa zaštitom životne sredine.

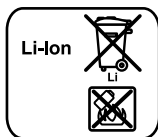
Usisivače i akumulatorske baterije/baterije nemojte da bacate u kućno đubre!

Samo za EU-zemlje:



Prema evropskoj smernici 2012/19/EU više neupotrebilivi usisivači ne moraju, a prema evropskoj smernici 2006/66/EZ ne moraju ni akumulatorske baterije/baterije koje su u kvaru ili istrošene da se odvojeno sakupljaju i odvoze na reciklažu koja odgovara zaštiti čovekove sredine.

Aku/baterije:



Li-jonska:

Molimo da obratite pažnju na uputstva u odeljku „Transport“, stranici 106.

Zadržavamo pravo na promene.

Slovensko

Varnostna navodila



Preberite vsa opozorila in napotila. Napake zaradi neupoštevanja spodaj navedenih opozoril in napotil lahko povzročijo električni udar, požar in/ali težke telesne poškodbe.

Prosimo, da ta navodila skrbno shranite.

- **Tega sesalnika ne smejo uporabljati otroci in osebe z omejenimi fizičnimi, senzoričnimi ali duševnimi sposobnostmi ali pomanjkljivimi izkušnjami in pomanjkljivim znanjem.**

Ta sesalnik lahko otroci, stari 8 let ali več, in osebe z omejenimi fizičnimi, senzoričnimi ali duševnimi sposobnostmi ali pomanjkljivimi iz-

kušnjami in pomanjkljivim znanjem uporabljajo pod nadzorom odgovorne osebe, ki je odgovorna za njihovo varnost, ali če so seznanjeni z varno uporabo sesalnika in se zavedajo s tem povezanih nevarnosti. V nasprotnem primeru obstaja nevarnost napačne uporabe in poškodb.

- **Med uporabo, čiščenjem in vzdrževanjem otroke strogo nadzorujte.** Poskrbite, da se otroci ne bodo igrali s sesalnikom.

⚠ OPOZORILO Ne sesajte zdravju škodljivih snovi, npr. prahu bukovega ali hrastovega lesa, prahu kamnin, azbesta. Te snovi so kancerogene.

Informirajte se o pravilnikih/zakonih glede ravnanja z zdravju škodljivimi prahovi, ki so veljavni v Vaši državi.

⚠ OPOZORILO Sesalnik uporabite samo, če lahko vse funkcije v celoti ocenite in z njim brez omejitev rokujete ali če ste prejel ustrezna navodila. Skrbno uvajanje v delo zmanjša možnosti za napačno uporabo in poškodbe.

⚠ OPOZORILO Sesalnik je primeren samo za sesanje suhih snovi. Vnos tekočin poveča tveganje električnega udara.

⚠ POZOR Sesalnik smete uporabljati in shranjevati samo v notranjih prostorih. Vdor dežja ali vlage v zgornji del sesalnika poveča tveganje električnega udara.

⚠ OPOZORILO Ne sesajte vročega ali gorečega prahu in ne sesajte v prostorih, kjer obstaja nevarnost eksplozije. Prah se lahko vname ali eksplozira.

- **Pred izvajanjem vzdrževalnih del, čiščenjem sesalnika, spreminjanjem nastavitev na sesalniku, zamenjavo delov pribora ali shranjevanjem sesalnika odstranite akumulator.** S tem previdnostnim ukrepom boste preprečili nenameren zagon sesalnika.
- **Poskrbite za dobro zračenje delovnega mesta.**
- **Sesalnik naj popravljajo samo kvalificirani strokovnjaki in pri tem obvezno uporabljajo originalne nadomestne dele.** Tako bo ohranjena varnost sesalnika.
- **Sesalnika ne čistite z direktno usmerjenim curkom vode.** Vdor vode v zgornji del sesalnika poveča riziko električnega udara.
- **Akumulatorske baterije ne odpirajte.** Nevarnost kratkega stika!



Zaščitite akumulatorsko baterijo pred vročino, npr. tudi pred stalnim sončnim obsevanjem, ognjem, vodo in vlažnostjo. Obstaja nevarnost eksplozije.

108 | Slovensko

- ▶ **Akumulator naj se ne nahaja v bližini pisarniških sponk, kovancev, ključev, žeblicev, vijakov in drugih kovinskih predmetov, ki bi lahko povzročili premostitev kontaktov.** Kratak stik med akumulatorskimi kontakti lahko povzroči opekline ali požar.
- ▶ **V primeru napačne uporabe lahko iz akumulatorske baterije izteče tekočina. Izogibajte se kontaktu z njo. Pri naključnem kontaktu s kožo spirajte z vodo. Če pride tekočina v oko, dodatno poiščite tudi zdravniško pomoč.** Iztekajoča akumulatorska tekočina lahko povzroči draženje kože ali opekline.
- ▶ **Če je akumulatorska baterija poškodovana ali če jo nepravilno uporabljate, lahko iz nje uhajajo pare. Poskrbite za dovod svežega zraka in pri težavah poiščite zdravnika.** Pare lahko povzročijo draženje dihalnih poti.
- ▶ **Akumulatorske baterije polnite samo v polnilnikih, ki jih priporoča proizvajalec.** Polnilnik, ki je namenjen določeni vrsti akumulatorskih baterij, se lahko vname, če ga boste uporabljali skupaj z drugačnimi akumulatorskimi baterijami.
- ▶ **Akumulatorsko baterijo uporabljajte le v povezavi z Vašim izdelkom Bosch.** Le tako je akumulatorska baterija zaščiten pred nevarno preobremenitvijo.
- ▶ **Ostri predmeti, kot so na primer nohi ali izvijač, ali zunanje delujoče sile lahko poškodujejo akumulatorsko baterijo.** Pride lahko do notranjega kratkega stika, zaradi katerega lahko akumulatorska baterija zgori, se osmudi, pregreje ali eksplodira.

Simboli

Naslednji simboli so lahko pomembni za uporabo vašega sesalnika. Prosimo zapomnite si simbole in njihovo uporabo. Pravilna interpretacija simbolov vam pomaga, da sesalnik lahko bolje in varneje uporabljate.

Simboli in njihov pomen



⚠ POZOR Preberite vsa opozorila in napotila. Napake zaradi neupoštevanja spodaj navedenih opozoril in napotil lahko povzročijo električni udar, požar in/ali težke telesne poškodbe.



Nastavitev sesalne moči
 – „Low“: majhna sesalna moč
 – „High“: velika sesalna moč



Tipka za vklop in izklop

Opis in zmogljivost izdelka

Uporaba v skladu z namenom

Sesalnik je namenjen vsesavanju oziroma odsesavanju snovi, ki niso nevarne za zdravje. Sesalnik je namenjen za profesionalno uporabo, npr. v hotelih, šolah, tovarnah, trgovinah, pisarnah in posredovalnicah.

Sesalnik uporabite samo, če lahko vse funkcije v celoti ocenite in z njim brez omejitev rokujete ali če ste prejeli ustrezna navodila za uporabo.

Komponente na sliki

Oštevilčenje komponent se nanaša na prikaz sesalnika na grafični strani.

- 1 Sprostitvena tipka za posodo za prah
- 2 LED
- 3 Tipka za sesalno zmogljivost „High/Low“
- 4 Vklonno/izklopna tipka
- 5 Pas za obešanje
- 6 Akumulatorska baterija*
- 7 Ohišje motorja
- 8 Posoda za prah
- 9 Podaljševalna cev
- 10 Utorna šoba
- 11 Držalo šobe za fuge
- 12 Talna šoba
- 13 Deblokirna tipka akumulatorske baterije
- 14 upogljiva podaljševalna cev
- 15 Filtrska enota
- 16 Pokrov filtra
- 17 Tesnilo filtra
- 18 Filter HEPA

*Prikazan ali opisan pribor ni del standardnega obsega dobave. Celoten pribor je del našega programa pribora.

Tehnični podatki

Akumulatorski sesalniki za suhe snovi		GAS 14,4 V-LI	GAS 18 V-LI
Številka artikla		3 601 JC6 0..	3 601 JC6 1..
Volumen zbiralnika (bruto)	l	0,7	0,7
Maks. podtlak	kPa	3,7	4
Maks. pretočna količina	l/s	18,7	19,3
Teža po EPTA-Procedure 01/2003	kg	1,5/1,3 ¹⁾	1,6/1,4 ¹⁾
Dovoljena temperatura okolice			
– pri polnjenju	°C	0 ... +45	0 ... +45
– pri uporabi ²⁾ in shranjevanju	°C	-20 ... +50	-20 ... +50
Priporočene akumulatorske baterije		GBA 14,4V..	GBA 18V.. GBA 18V... W
Priporočeni polnilniki		AL 18.. GAL 3680	AL 18.. GAL 3680 GAL 18... W ³⁾
Dolžina obratovanja glede na polnjenje akumulatorske baterije			
– Stopnja sesalne moči „High“	min/Ah	8	9
– Stopnja sesalne moči „Low“	min/Ah	20	20

Tehnični podatki temeljijo na izračunih z akumulatorskimi baterijami, ki so v obsegu dobave.

¹⁾ odvisno od uporabljene akumulatorske baterije

²⁾ omejena zmogljivost pri temperaturah < 0 °C

³⁾ samo za induktivne akumulatorske baterije

Montaža

Polnjenje akumulatorske baterije

► **Uporabljajte samo polnilnike, ki so navedeni na strani s priborom.** Samo ti polnilniki so usklajeni z litijevno-ionsko akumulatorsko baterijo na vašem električnem orodju.

Opozorilo: Akumulatorsko baterijo dobavimo delno izpraznjeno. Da bi lahko akumulatorska baterija razvila svojo polno zmogljivost, jo morate pred prvo uporabo v celoti napolniti v vklopljeni polnilni napravi.

Za polnjenje morate akumulatorsko baterijo vzeti iz sesalnika. Litij-ionsko akumulatorsko baterijo lahko kadarkoli napolnite, ne da bi pri tem skrajšali življenjsko dobo. Prekinitev postopka polnjenja akumulatorske baterije ne poškoduje.

Litijevno-ionski akumulator je s sistemom „Electronic Cell Protection (ECP)“ zaščiten pred popolnim izpraznjenjem. Pri izpraznjenem akumulatorju se električno orodje s pomočjo zaščitnega stikala izklopi: vstavno orodje se ne premika več.

► **Po samodejnem izklopu sesalnika ne pritiskajte stikala za vklop in izklop.** Akumulatorska baterija se lahko poškoduje.

Akumulatorska baterija je opremljena z nadzorom temperature NTC, ki dopušča samo polnjenje v temperaturnem področju med 0 °C in 45 °C. S tem je zagotovljena dolga življenjska doba akumulatorske baterije.

Upoštevajte navodila za odstranjevanje odsluženih naprav.

Odstranitev akumulatorske baterije (glejte slike A1 – A2)

Akumulatorska baterija **6** ima dve blokirni stopnji, ki preprečujeta, da bi akumulatorska baterija pri nenamernem pritisku deblokirne tipke **13** izpadla. Kadar je akumulatorska baterija vstavljena v električnem orodju, je varovana z vzmetjo.

- Akumulatorsko baterijo **6** odstranite tako, da pritisnete tipko za sprostitve **13** in akumulatorsko baterijo v smeri nazaj izvlečete iz sesalnika. **Pri tem ne smete uporabiti sile.**

Montaža sesalnega pribora (glejte sliko B)

► **Pred izvajanjem vzdrževalnih del, čiščenjem sesalnika, spreminjanjem nastavitvev na sesalniku, zamenjavo delov pribora ali shranjevanjem sesalnika odstranite akumulator.** S tem previdnostnim ukrepom boste preprečili nenamerni zagon sesalnika.

Pribor za odsesavanje lahko spojite neposredno z zbiralnikom za prah **8**.

Možne kombinacije različnih delov pribora za sesanje so prikazane na sliki.

- Dele pribora za sesanje trdno spojite med seboj in jih vstavite v priključek zbiralnika za prah **8**.

Delovanje

► **Pred izvajanjem vzdrževalnih del, čiščenjem sesalnika, spreminjanjem nastavitvev na sesalniku, zamenjavo delov pribora ali shranjevanjem sesalnika odstranite akumulator.** S tem previdnostnim ukrepom boste preprečili nenamerni zagon sesalnika.

110 | Slovensko

Zagon

- **Pred sesanjem se prepričajte, da je filtrska enota fiksno montirana.**
- **Uporabljajte samo nepoškodovan filter (brez razpok, majhnih lukenj itd.). Poškodovane filtre nemudoma zamenjajte.**

Vklop/izklop

Da bi privarčevali z energijo, vklopite sesalnik le takrat, ko ga boste uporabljali.

- Za **vklop** sesalnika pritisnite tipko za vklop in izklop **4**. LED-dioda **2** pri vključenem sesalniku sveti in omogoča osvetlitev delovnega območja v neugodnih svetlobnih razmerah.
- Za **izklop** sesalnika ponovno pritisnite tipko za vklop in izklop **4**.

Nastavitev sesalne moči

Po vklopu je standardno nastavljena stopnja sesalne moči „High“.

- Za majhno sesalno moč pritisnite tipko **3**.
- Znova pritisnite tipko **3**, če želite znova nastaviti veliko sesalno moč.

Vzdrževanje in servisiranje**Vzdrževanje in čiščenje**

- **Pred izvajanjem vzdrževalnih del, čiščenjem sesalnika, spreminjanjem nastavitvev na sesalniku, zamenjavo delov pribora ali shranjevanjem sesalnika odstranite akumulator.** S tem previdnostnim ukrepom boste preprečili nenamerni zagon sesalnika.

- **Sesalnik, filtrska enota in prezračevalne reže naj bodo vedno čisti, kar bo zagotovilo dobro in varno delo.**

- Ohišje sesalnika občasno očistite z vlažno krpo.
- Umazane električne kontakte očistite s suho krpo.

Čiščenje posode za prah (glejte slike C1 – C3)

Posodo za prah **8** očistite po vsaki uporabi, tako da boste ohranili optimalno zmogljivost sesalnika.

- Pritisnite na sprostitveno tipko **1** in snemite posodo za prah **8** z ohišja motorja **7**. Odstranite sklop filtra **15** iz zbiralnika za prah.
- Posodo za prah **8** izpraznite v primeren koš za odpad.
- Če je potrebno, očistite posodo za prah z vlažno krpo.
- Če je potrebno, očistite filtrsko enoto (glejte „Čiščenje filtrske enote“, stran 110).
- Vstavite sklop filtra **15** v zbiralnik za prah **8**. Nato vstavite posodo za prah v spodnji del ohišja motorja in narahlo pritisnite nanjo, tako da se bo slišno zaskočila.

Čiščenje filtrske enote (glejte slike D1 – D3)

- Pritisnite na sprostitveno tipko **1** in snemite posodo za prah **8** z ohišja motorja **7**. Odstranite sklop filtra **15** iz zbiralnika za prah.
- Odvijte pokrov filtra **16** s tesnila filtra **17**. Filter HEPA **18** odstranite s pokrova filtra **16**.

- Lamele filtra HEPA očistite z mehko metlico.
- Montaža poteka v nasprotnem vrstnem redu.

Motnje

Pri nezadostni moči sesanja preverite naslednje:

- Ali je posoda za prah **8** polna?
 - ▷ Glejte „Čiščenje posode za prah“, stran 110.
- Ali je filter HEPA **18** zamašen s prahom?
 - ▷ Glejte „Čiščenje filtrske enote“, stran 110.
- Ali je zmogljivost akumulatorske baterije prešibka?
 - ▷ Glejte „Polnjenje akumulatorske baterije“, stran 109.

Redno praznjenje prašne komore **8** in čiščenje filtrske enote **15** zagotavlja optimalno sesalno zmogljivost.

Če kljub temu ne morete vzpostaviti sesalne moči, morate sesalnik odpeljati na servis.

Servis in svetovanje o uporabi

Servis Vam bo dal odgovore na Vaša vprašanja glede popravila in vzdrževanja izdelka ter nadomestnih delov. Risbe razstavljene stanja in informacije o nadomestnih delih se nahajajo tudi na spletu pod:

www.bosch-pt.com

Skupina svetovalcev o uporabi podjetja Bosch Vam bo z veseljem v pomoč pri vprašanjih o naših izdelkih in njihovega pribora.

Ob vseh vprašanjih in naročilih rezervnih delov nujno sporočite 10-mestno številko na tipski ploščici izdelka.

Slovensko

Top Service d.o.o.
Celovška 172
1000 Ljubljana
Tel.: (01) 519 4225
Tel.: (01) 519 4205
Fax: (01) 519 3407

Transport

Priložene litij-ionske akumulatorske baterije so podvržene zahtevam zakona o nevarnih snoveh. Uporabnik lahko akumulatorske baterije brez nadaljnjih pogojev transportina na cesti. Pri pošiljkah s strani tretjih (npr.: zračni transport ali špedicija) se morajo upoštevati posebne zahteve glede embalaže in označitve. Pri pripravi odpreme mora biti obvezno nujno vključen strokovnjak za nevarne snovi.

Akumulatorske baterije pošiljajte samo, če je ohišje nepoškodovano. Prelepote odprte kontakte in zapakirajte akumulatorske baterije tako, da se v embalaži ne premika. Prosimo upoštevajte tudi morebitne druge nacionalne predpise.

Odlaganje



Sesalnik, akumulatorske baterije, opremo in embalažo morate oddati v reciklažo na okolju prijazen način. Sesalnika in akumulatorskih/navadnih baterij ne smete odvreči med gospodinjске odpadke!

Samo za države EU:



V skladu z Direktivo 2012/19/ES se morajo sesalniki orodja, ki niso več v uporabi ter v skladu z Direktivo 2006/66/ES morate okvarjene ali obrabljene akumulatorske baterije/baterije zbirati ločeno in jih okolju prijazno reciklirati.

Akumulatorji/baterije:



Li-Ion:

Prosimo upoštevajte navodila v odstavku „Transport“, stran 110.

Pridržujemo si pravico do sprememb.

Hrvatski

Upute za sigurnost



Treba pročitati sve napomene o sigurnosti i upute. Ako se ne bi poštivale napomene o sigurnosti i upute to bi moglo uzrokovati strujni udar, požar i/ili teške ozljede.

Ove upute spremite na sigurno mjesto.

► **Uporaba ovog usisavača nije predviđena za djecu i osobe ograničenih fizičkih, osjetilnih i mentalnih sposobnosti ili s nedostatnim iskustvom i znanjem.**

Ovaj usisavač mogu koristiti djeca starija od 8 godina i osobe ograničenih fizičkih, osjetilnih i mentalnih sposobnosti ili nedostatnog iskustva i znanja ako ih nadzire osoba odgovorna za njihovu sigurnost ili ih je uputila u sigurno rukovanje usisavačem te razumiju uz to povezane opasnosti. U suprotnom postoji opasnost od pogrešnog rukovanja i ozljeda.

► **Djeca moraju biti pod nadzorom prilikom korištenja, čišćenja i održavanja. Na taj način ćete osigurati da se djeca ne igraju sa usisavačem.**

⚠ UPOZORENJE Ne usisavajte tvari koje ugrožavaju zdravlje, npr. prašina od bukovine ili hrastovine, kamena, azbesta. Ove se tvari smatraju kancerogenima.

Informirajte se o važećoj regulativi/zakonskim propisima u vašoj zemlji, obzirom na rukovanje s prašinom koja ugrožava zdravlje.

⚠ UPOZORENJE Usisavač koristite samo ako možete potpuno procijeniti sve njegove funkcije i ako ih možete izvoditi bez ograničenja ili se pridržavati odgovarajućih uputa. Brižljivim upućivanjem može se umanjiti pogrešno rukovanje i ozljede.

⚠ UPOZORENJE Usisavač je prikladan samo za usisavanje suhih tkanina. Prodiranje tekućina povećava opasnost od električnog udara.

⚠ POZOR Usisavač se smije koristiti i spremati samo u zatvorenim prostorima. Prodiranje kiše ili vlage u gornji dio usisavača povećava opasnost od strujnog udara.

⚠ UPOZORENJE Ne usisavajte vruću ili goruću prašinu niti u prostorima u kojima postoji opasnost od eksplozije. Prašina se može zapaliti ili eksplodirati.

► **Izvadite bateriju prije održavanja ili čišćenja usisavača, namještanja uređaja, zamjene pribora ili odlaganja usisavača.** Ove mjere opreza sprječavaju nehotično pokretanje usisavača.

► **Osigurajte dobru ventilaciju na radnom mjestu.**

► **Popravak usisavača prepustite samo kvalificiranom stručnom osoblju, i to samo sa originalnim rezervnim dijelovima.** Na taj će se način postići da se održi sigurnost uređaja.

► **Usisavač ne koristite sa izravno usmjerenim mlazom vode.** Prodiranje vode u gornji dio usisavača povećava opasnost od strujnog udara.

► **Ne otvarajte aku-bateriju.** Postoji opasnost od kratkog spoja.



Zaštitite aku-bateriju od izvora topline, npr. i od trajnog Sunčevog zračenja, vatre, vode i vlage. Inače postoji opasnost od eksplozije.

► **Aku-baterije koje se ne koriste treba držati dalje od uredskih spajalica, kovanica, ključeva, čavala, vijaka i ostalih sitnih predmeta koji mogu uzrokovati premoštenje kontakata.** Kratki spoj između kontakata aku-baterije može dovesti do opekline ili požara.

112 | Hrvatski

- ▶ **Kod pogrešne primjene iz aku-baterije može isteći tekućina. Izbjegavajte kontakt s ovom tekućinom. Kod slučajnog kontakta ugroženo mjesto treba isprati vodom. Ako bi ova tekućina dospjela u oči, zatražite pomoć liječnika. Istekla tekućina iz aku-baterije može dovesti do nadražaja kože ili opekline.**
- ▶ **Kod oštećenja i nestručne uporabe aku-baterije mogu se pojaviti pare. Dovedite svježi zrak i u slučaju poteškoća zatražite pomoć liječnika.** Pare mogu nadražiti dišne putove.
- ▶ **Aku-bateriju puniti samo u punjačima koje preporučuje proizvođač.** Za punjač koji je predviđen za jednu određenu vrstu aku-baterije, postoji opasnost od požara ako bi se koristio s drugom aku-baterijom.
- ▶ **Aku-bateriju koristite samo u kombinaciji s vašim Bosch proizvodom.** Samo će se tako aku-baterija zaštititi od opasnog preopterećenja.
- ▶ **Oštrim predmetima kao što su npr. čavli, odvijači ili djelovanjem vanjske sile aku-baterija se može oštetiti.** Može doći do unutrašnjeg kratkog spoja i aku-baterija može izgorjeti, razviti dim, eksplodirati ili se pregrijati.

Simboli

Slijedeći simboli mogli bi biti od važnosti za uporabu vašeg usisavača. Molimo zapamtite ove simbole i njihovo značenje. Ispravno tumačenje simbola pomoći će vam da usisavač bolje i sigurnije koristite.

Simboli i njihovo značenje



⚠ OPREZ **Treba pročitati sve napomene o sigurnosti i upute.** Ako se ne bi poštivale napomene o sigurnosti i upute to bi moglo uzrokovati strujni udar, požar i/ili teške ozljede.



Namještanje usisne snage
 – „**Low**“: mala usisna snaga
 – „**High**“: velika usisna snaga



Tipka za uključivanje/isključivanje

Opis proizvoda i radova

Uporaba za određenu namjenu

Usisavač je predviđen za usisavanje po zdravlje bezopasnih materijala. Usisavač je predviđen za korištenje u komercijalne svrhe, npr. u hotelima, školama, tvornicama, trgovinama, uretima i iznajmljenim prostorima.

Sa usisavačem radite tek kada ste potpuno ocijenili sve njegove funkcije i ako ih možete provesti bez ograničenja ili se pridržavati odgovarajućih uputa.

Prikazani dijelovi uređaja

Numeracija prikazanih dijelova odnosi se na prikaz usisavača na stranici sa slikama.

- 1 Debljirna tipka komore za prašinu
- 2 LED
- 3 Tipka za učinak usisavanja „High/Low“
- 4 Tipka za uključivanje/isključivanje
- 5 Remen za nošenje
- 6 Aku-baterija*
- 7 Kućište motora
- 8 Komora za prašinu
- 9 Produžna cijev
- 10 Sapnica za reške
- 11 Držac sapnice za fuge
- 12 Sapnica za podove
- 13 Tipka za deblokadu aku-baterije
- 14 fleksibilna produžna cijev
- 15 Filtarska jedinica
- 16 Pokrov za filter
- 17 Brtvilo filtra
- 18 HEPA filter

*Prikazan ili opisan pribor ne pripada standardnom opsegu isporuke. Potpuni pribor možete naći u našem programu pribora.

Tehnički podaci

Akumulatorski usisavač za suho usisavanje		GAS 14,4 V-LI	GAS 18 V-LI
Kataloški br.		3 601 JC6 0..	3 601 JC6 1..
Volumen spremnika (bruto)	l	0,7	0,7
Max. podtlak	kPa	3,7	4
Max. protok	l/s	18,7	19,3
Težina odgovara EPTA-Procedure 01/2003	kg	1,5/1,3 ¹⁾	1,6/1,4 ¹⁾
Dopuštena okolna temperatura			
– kod punjenja	°C	0 ... +45	0 ... +45
– pri radu ²⁾ i kod skladištenja	°C	-20 ... +50	-20 ... +50
Preporučene aku-baterije		GBA 14,4V..	GBA 18V..
Preporučeni punjači		AL 18..	AL 18..
		GAL 3680	GAL 3680
		GAL 18... W ³⁾	GAL 18... W ³⁾
Trajanje rada za svako punjenje aku-baterije			
– Stupanj usisne snage „High“	min/Ah	8	9
– Stupanj usisne snage „Low“	min/Ah	20	20

Tehnički podaci su određeni sa aku-baterijom iz opsega isporuke.

¹⁾ ovisno od korištene aku-baterije

²⁾ ograničeni učinak kod temperatura < 0 °C

³⁾ samo za induktivne aku-baterije

Montaža

Punjenje aku-baterije

► **Koristite samo punjače koji su navedeni na stranici za pribor.** Samo su ti punjači prilagođeni li-ionskim aku-baterijama vašeg usisavača.

Napomena: Aku-baterija se isporučuje djelomično napunjena. Kako bi se zajamčio puni učinak aku-baterije, prije prve uporabe aku-baterije, napunite je do kraja u punjaču.

Aku-bateriju valja izvaditi iz usisavača kako bi se napunila.

Li-ionska aku-baterija može se u svakom trenutku puniti, bez skraćanja njenog vijeka trajanja. Prekid u procesu punjenja neće oštetiti aku-bateriju.

Li-ionska aku-baterija je „Electronic Cell Protection (ECP)“ zaštitom zaštićena od dubinskog pražnjenja. Kada se aku-baterija isprazni, električni alat će se isključiti preko zaštitnog sklopa: radni alat se više neće vrtjeti.

► **Nakon automatskog isključivanja usisavača više ne pritisnite sklopku za uključivanje/isključivanje.** Aku-baterija se može oštetiti.

Aku-baterija je opremljena s NTC kontrolom temperature koja dopušta punjenje samo u području temperatura između 0 °C i 45 °C. Na taj će se način postići dugi vijek trajanja aku-baterije.

Pridržavajte se uputa za zbrinjavanje u otpad.

Vađenje aku-baterije (vidjeti slike A1 – A2)

Aku-baterija **6** raspolaže sa dva stupnja blokiranja koji trebaju spriječiti da aku-baterija ispadne van kod nehotičnog pritiska na tipku **13** za deblokiranje aku-baterije. Čim se aku-baterija

stavi u električni alat, ona će se pomoću opruge zadržati u određenom položaju.

– Za vađenje aku-baterije **6** pritisnite tipku za deblokiranje **13** i izvucite aku-bateriju prema natrag iz usisavača. **Kod toga ne koristite silu.**

Montaža usisnog pribora (vidjeti sliku B)

► **Izvadite bateriju prije održavanja ili čišćenja usisavača, namještanja uređaja, zamjene pribora ili odlaganja usisavača.** Ove mjere opreza sprječavaju nehotično pokretanje usisavača.

Pribor za usisavanje može se spojiti izravno u spremnik za prašinu **8**.

Za mogućnosti odn. kombinacije različitih dijelova pribora usisavača pogledajte sliku.

– Čvrsto umetnite dijelove pribora usisavača u priključak na spremniku za prašinu **8** te jedan u drugoga.

Rad

► **Izvadite bateriju prije održavanja ili čišćenja usisavača, namještanja uređaja, zamjene pribora ili odlaganja usisavača.** Ove mjere opreza sprječavaju nehotično pokretanje usisavača.

Puštanje u rad

► **Prije usisavanja provjerite da li je filtarska jedinica čvrsto montirana.**

► **Koristite samo neoštećeni filter (bez napuklina, malih rupica itd.). Oštećeni filter odmah zamijenite.**

114 | Hrvatski**Uključivanje/isključivanje**

Kako bi uštedjeli na električnoj energiji, usisavač uključite samo kada ga koristite.

- Za **Uključivanje** usisavača pritisnite tipku za uključivanje-isključivanje **4**.
LED **2** svijetli kada je usisavač uključen i omogućava osvjetljenje područja rada kod nedovoljnog svjetla.
- Za **Isključivanje** usisavača ponovno pritisnite tipku za uključivanje-isključivanje **4**.

Namještanje usisne snage

Nakon uključivanja standardno je podešen stupanj usisne snage „High“.

- Pritisnite tipku **3** za malu usisnu snagu.
- Ponovno pritisnite tipku **3** ako ponovno želite podesiti jaku usisnu snagu.

Održavanje i servisiranje**Održavanje i čišćenje**

► **Izvadite bateriju prije održavanja ili čišćenja usisavača, namještanja uređaja, zamjene pribora ili odlaganja usisavača.** Ove mjere opreza sprječavaju nehotično pokretanje usisavača.

► **Usisavač, filtarsku jedinicu i otvore za hlađenje održavajte čistima kako bi se moglo dobro i sigurno raditi.**

- Povremeno očistite kućište usisavača vlažnom krpom.
- Zaprljane kontakte punjenja očistite suhom krpom.

Čišćenje komore za prašinu (vidjeti slike C1 – C3)

Komoru za prašinu očistite **8** nakon svake uporabe kako biste održali optimalnu učinkovitost usisavača.

- Pritisnite deblokirnu tipku **1** i izvadite komoru za prašinu **8** iz kućišta motora **7**.
Izvadite jedinicu filtra iz **15** spremnika za prašinu.
- Istresite komoru za prašinu **8** iznad prikladne kante za smeće.
- Ako je potrebno očistite komoru za prašinu vlažnom krpom. Ako je potrebno, očistite filtarsku jedinicu (vidi „Čišćenje filtarske jedinice“, stranica 114).
- Ponovno umetnite filtarski element **15** u spremnik za prašinu **8**.
Nakon toga komoru za prašinu objesite dolje u kućište motora te je zatim lagano pritisnite dok čujno ne uskoči.

Čišćenje filtarske jedinice (vidjeti slike D1 – D3)

- Pritisnite deblokirnu tipku **1** i izvadite komoru za prašinu **8** iz kućišta motora **7**.
Izvadite jedinicu filtra iz **15** spremnika za prašinu.
- Okrenite pokrov za filtar **16** s brtve filtra **17**.
Izvadite HEPA filtar **18** iz pokrova za filtar **16**.
- Iščetkajte lamele HEPA filtra mekanom metlicom.
- Sastavljanje se provodi obrnutim redoslijedom.

Smetnje u radu

Kod nedovoljnog učinka usisavanja provjerite slijedeće:

- Je li komora za prašinu **8** puna?
▷ Vidi „Čišćenje komore za prašinu“, stranicu 114.

- Je li HEPA filtar **18** pun prašine?
▷ Vidi „Čišćenje filtarske jedinice“, stranice 114.
- Je li kapacitet aku-baterije preslab?
▷ Vidi „Punjenje aku-baterije“, stranice 113.

Redovito pražnjenje komore za prašinu **8** i čišćenje filtarske jedinice **15** osigurava optimalni učinak usisavanja.

Ako se i nakon toga ne može postići učinak usisavanja, usisavač treba odnijeti na popravak u ovlaštenu servis.

Servisiranje i savjetovanje o primjeni

Ovlašteni servis će odgovoriti na vaša pitanja o popravcima i održavanju vašeg proizvoda te o rezervnim dijelovima. Povećane crteže i informacije o rezervnim dijelovima možete naći na adresi:

www.bosch-pt.com

Bosch tim za savjetovanje o primjeni rado će vam pomoći odgovorom na pitanja o našim proizvodima i priboru.

Za slučaj povratnih upita ili naručivanja rezervnih dijelova, molimo vas neizostavno navedite 10-znamenkasti kataloški broj sa tipske pločice proizvoda.

Hrvatski

Robert Bosch d.o.o.
Kneza Branimira 22
10040 Zagreb
Tel.: (01) 2958051
Fax: (01) 2958050


Transport

Li-ionske aku-baterije ugrađene u električnom alatu podliježu zakonu o transportu opasnih tvari. Aku-baterije korisnik može bez ikakvih preduvjeta transportirati cestovnim transportom. Ako transport obavlja treća strana (npr. transport zrakoplovom ili špedicijom), treba se pridržavati posebnih zahtjeva obzirom na ambalažu i označavanje. Kod pripreme ovakvih pošiljki za transport prethodno se treba savjetovati sa stručnjakom za transport opasnih tvari.

Aku-bateriju šaljite nekim transportnim sredstvom samo ako je njeno kućište neoštećeno. Obljepite otvorene kontakte i zapakirajte aku-bateriju tako da se ne može pomicati u ambalaži.

Molimo pridržavajte se i eventualnih dodatnih nacionalnih propisa.

Zbrinjavanje

 Usisavač, aku-baterije, pribor i ambalažu treba dovesti na ekološki prihvatljivo recikliranje.
Usisavač i aku-baterije ne bacajte u kućni otpad!

Samo za zemlje EU:

Prema Europskim smjernicama 2012/19/EU, neuporabivi usisavači i prema Smjernicama 2006/66/EZ neispravne ili istrošene aku-baterije moraju se odvojeno sakupljati i dovesti na ekološki prihvatljivo recikliranje.

Aku-baterije/baterije:**Li-ion:**

Molimo pridržavajte se uputa u poglavlju „Transport“ na stranici 114.

Zadržavamo pravo na promjene.

Eesti**Ohutusnõuded**

Kõik ohutusnõuded ja juhised tuleb läbi lugeda. Ohutusnõuete ja juhiste eiramise tagajärjeks võib olla elektrilöökk, tulekahju ja/või rasked vigastused.

Hoidke käesolevad juhised hoolikalt alles.

► **Tolmuimejat ei ole lubatud kasutada lastel ja isikutel, kelle füüsilised või vaimsed võimed on piiratud või kellel puuduvad seadme kasutamiseks vajalikud teadmised ja kogemused.**

Üle 8-aastased lapsed ja isikud, kelle füüsilised või vaimsed võimed on piiratud või kellel puuduvad seadme kasutamiseks vajalikud teadmised ja kogemused, tohivad tolmuimejat kasutada vaid siis, kui nad on saanud nende turvalisuse eest vastutavalt isikult juhiseid tolmuimeja ohutuks käsitsemiseks ja kui nad saavad aru tolmuimejaga seotud ohtudest. Vastasel korral esineb vale käsitsemise ja sellest tingitud vigastuste oht.

► **Ärge jätke lapsi seadme kasutamise, puhastamise ja hooldamise ajal järelevalveta.** Nii tagate, et lapsed ei hakka tolmuimejaga mängima.

⚠ TÄHELEPANU Ärge imege tolmuimejaga tervistkahjustavaid aineid, nt pöõgi- või tammetolmu, kivitolmu, asbesti. Nimetatud ained on vähki-tekitava toimega.

Viige ennast kurssi tervisekahjuliku tolmu käitlemise suhtes riigis kehtivate eeskirjade/seadustega.

⚠ TÄHELEPANU Kasutage tolmuimejat üksnes siis, kui Teil on täielik ülevaade selle kõikidest funktsioonidest ning suudate seda kasutada piiranguteta või kui olete saanud asjaomase väljaõppe. Põhjalik juhendamine hoiab ära vale käsitsemise ja sellest põhjustatud vigastused.

⚠ TÄHELEPANU Tolmuimeja on ette nähtud üksnes kuiva tolmu imemiseks. Vedeliku sissetungimine suurendab elektrilöögi ohtu.

⚠ TÄHELEPANU Tolmuimejat tohib kasutada ja hoida üksnes siseruumides. Niiskuse ja vee sissetungimine tolmuimeja ülaossa suurendab elektrilöögi ohtu.

⚠ TÄHELEPANU Ärge imege tolmuimejaga kuuma või põlevat tolmu ja ärge kasutage tolmuimejat plahvatusohtlikes ruumides. Tolm võib süttida või plahvatada.

► Enne tolmuimeja hooldamist ja puhastamist, seadistamist, lisatarvikute vahetamist ja hoiepaneekut eemaldage tolmuimejast aku. See ettevaatusabinõu hoiab ära tolmuimeja soovimatu käivitumise.

► Tagage töökohas hea ventilatsioon.

► Laske tolmuimejat parandada vaid asjaomase koolitusega tehnikutel, kes kasutavad originaalvaruosi. Sellega on tagatud seadme tööohutus.

► Ärge puhastage tolmuimejat otse tolmuimejale suunatud veejoaga. Vee sissetungimine tolmuimeja ülaossa suurendab elektrilöögi ohtu.

► Ärge avage akut. Esineb lühise oht.



Kaitske akut kuumuse, sealhulgas pideva päikesekiirguse eest, samuti vee, tule ja niiskuse eest. Esineb plahvatusoht.

► Kasutusvälisel ajal hoidke akut eemal kirjaklambrist, müntidest, võtmetest, naeltest, kruvidest ja teistest väikestest metallesemetest, mis võivad aku kontaktid omavahel ühendada. Metallesemetega kokkupuutest põhjustatud lühis aku kontaktide vahel tekitab põlengu ohtu.

► Väärkasutuse korral võib akuvedelik välja voolata. Vältige sellega kokkupuudet. Juhusliku kokkupuute korral loputage kahjustatud kohta veega. Kui vedelik satub silma, pöörduge lisaks arsti poole. Väljavoolav akuvedelik võib põhjustada nahaärritusi või põletusi.

► Aku vigastamisel ja ebaõigel käsitsemisel võib akust eralduda aare. Õhutage ruumi, halva enesetunde korral pöörduge arsti poole. Aurud võivad ärritada hingamisteid.

► Laadige akusid ainult tootja poolt soovitatud akulaadijatega. Akulaadija, mis sobib teatud tüüpi akudele, muutub tuleohtlikuks, kui seda kasutatakse teiste akudega.

► Kasutage akut ainult koos asjaomase Boschi seadmega. Vaid nii kaitsete akut ohtliku ülekoormuse eest.

116 | Eesti

► **Teravad esemed, näiteks naelad või kruvikeerajad, samuti löögid, põrutused jmt võivad akut kahjustada.**

Akukontaktide vahel võib tekkida lühis ja aku võib süttida, süitsemata hakata, plahvatada või üle kuumeneda.

Sümbolid

Järgmised sümbolid võivad olla tolmuimeja kasutamisel olulised. Pidage palun sümbolid ja nende tähendus meeles. Sümbolite õige tõlgendus aitab Teil tolmuimeajat efektiivsemalt ja ohutumalt käsitseda.

Sümbolid ja nende tähendus



⚠ ETTEVAATUST **Kõik ohutusnõuded ja juhised tuleb läbi lugeda.** Ohutusnõuete ja juhiste eiramise tagajärjeks võib olla elektrilöökk, tulekahju ja/või rasked vigastused.



Imemisvõimsuse reguleerimine

- „Low“: väike imemisvõimsus
- „High“: suur imemisvõimsus

Lüliti (sisse/välja)

Seadme ja selle funktsioonide kirjeldus

Nõuetekohane kasutamine

Tolmuimeja on ette nähtud tervisele mitteohtlike ainete imemiseks. Tolmuimeja on ette nähtud äriliseks kasutuseks näiteks hotellides, koolides, vabrikutes, kauplustes, büroodes. Kasutage tolmuimeajat üksnes siis, kui Teil on täielik ülevaade selle kõikidest funktsioonidest ning suudate seda kasutada piiranguteta või kui olete saanud asjaomase väljaõppe.

Seadme osad

Tolmuimeja osade numeratsiooni aluseks on jooniste leheküljel toodud numbrid.

- 1 Tolmukambri vabastusnupp
- 2 LED-tuli
- 3 Imemisvõimsuse nupp „High/Low“
- 4 Lüliti (sisse/välja)
- 5 Riputusaa
- 6 Aku*
- 7 Mootorikorpus
- 8 Tolmukamber
- 9 Pikendustoru
- 10 Piluotsak
- 11 Vuugiotsaku hoidik
- 12 Põrandaotsak
- 13 Aku vabastusklahv
- 14 Paindlik pikendustoru
- 15 Filtrikassett
- 16 Filtri kate
- 17 Filtri tihend
- 18 HEPA-filter

*Tarnekomplekt ei sisalda kõiki kasutusjuhendis olevatel joonistel kujutatud või kasutusjuhendis nimetatud lisatarvikuid. Lisatarvikute täieliku loetelu leiata meie lisatarvikute kataloogist.

Tehnilised andmed

Akutoolmuimeja		GAS 14,4 V-LI	GAS 18 V-LI
Tootenumbr		3 601 JC6 0..	3 601 JC6 1..
Mahuti maht (bruto)	l	0,7	0,7
Max hõrendus	kPa	3,7	4
Max läbivool	l/s	18,7	19,3
Kaal EPTA-Procedure 01/2003 järgi	kg	1,5/1,3 ¹⁾	1,6/1,4 ¹⁾
Ümbritseva keskkonna lubatud temperatuur			
– laadimisel	°C	0 ... +45	0 ... +45
– kasutamisel ²⁾ ja säilitamisel	°C	-20 ... +50	-20 ... +50
Soovituslikud akud			GBA 18V..
		GBA 14,4V..	GBA 18V... W

Tehnilised andmed tehtud kindlaks tarnekomplekti kuuluvat akut kasutades.

¹⁾ sõltuvalt kasutatud akust

²⁾ piiratud jõudlus temperatuuril < 0 °C

³⁾ ainult induktioonakudele

Akutolmuimeja		GAS 14,4 V-LI	GAS 18 V-LI
Soovituslikud laadimiseseadmed			AL 18.. GAL 3680
Tööaeg ühe akulaadimise kohta			AL 18.. GAL 3680
– Imemisvõimsuse aste „High“	min/Ah	8	9
– Imemisvõimsuse aste „Low“	min/Ah	20	20

Tehnilised andmed tehtud kindlaks tarnekomplekti kuuluvat akut kasutades.

¹⁾ sõltuvalt kasutatud akust

²⁾ piiratud jõudlus temperatuuril < 0 °C

³⁾ ainult induktsioonakudele

Montaaž

Aku laadimine

- ▶ **Kasutage üksnes laadimiseseadmeid, mis on loetletud lisatarvikute lehel.** Vaid need laadimiseseadmed on kohandatud tolmuimejas kasutatava liitiumioonaku laadimiseks.

Märkus: Aku on tarnimisel osaliselt laetud. Et tagada aku täit mahtuvust, laadige aku enne esmakordset kasutamist akulaadimiseseadmes täiesti täis.

Laadimiseks tuleb aku tolmuimejast eemaldada.

Li-ioon-akut võib laadida igal ajal, ilma et see lühendaks aku kasutusiga. Laadimise katkestamine ei kahjusta akut.

Li-ioon-akut kaitseb elektrooniline kaitse süsteem „Electronic Cell Protection (ECP)“ täieliku tühjenemise eest. Tühja aku puhul lülitab kaitse lüliti seadme välja: Tarvik ei pöörle enam.

- ▶ **Pärast tolmuimeja automaatset väljalülitumist ärge vajutage enam lülile (sisse/välja).** See võib kahjustada akut.

Aku on varustatud NTC-temperatuurikontrolliga, mis lubab akut laadida üksnes temperatuuril 0 °C kuni 45 °C. See tagab aku pika kasutusea.

Järgige kasutusressursi ammendanud seadmete käitlemise juhiseid.

Aku eemaldamine (vt jooniseid A1 – A2)

Aku **6** on varustatud kahe lukustusastmega, mis takistab aku väljakukkumist juhul, kui kogemata vajutatakse aku vabastusklahvile **13**. Seadmesse paigaldatud akut hoiab õiges asendis vedru.

- Aku **6** eemaldamiseks vajutage vabastusnupule **13** ja tõmmake aku suunaga taha tolmuimejast välja. **Ärge rakendage seejuures jõudu.**

Imemistarvikute paigaldamine (vt joonist B)

- ▶ **Enne tolmuimeja hooldamist ja puhastamist, seadistamist, lisatarvikute vahetamist ja hoiulepanekut eemaldage tolmuimejast aku.** See ettevaatusabinõu hoiab ära tolmuimeja soovimatu käivitumise.

Imemistarvikuid saab ühendada otse tolmumahutiga **8**.

Erinevate imemistarvikute kasutamise võimalusi näete jooniselt.

- Ühendage imemistarvikute osad tolmumahuti **8** liitmikuga ja omavahel.

Kasutus

- ▶ **Enne tolmuimeja hooldamist ja puhastamist, seadistamist, lisatarvikute vahetamist ja hoiulepanekut eemaldage tolmuimejast aku.** See ettevaatusabinõu hoiab ära tolmuimeja soovimatu käivitumise.

Seadme kasutuselevõtt

- ▶ **Enne tolmuimemise alustamist veenduge, et filtrikasett on kindlalt kinnitatud.**
- ▶ **Kasutage täiesti terveid ja vigastusteta filtreid (esineb ei tohi pragusid, väikseid auke vmt). Vigastatud filter vahetage kohe välja.**

Sisse/väljalülitus

Energia säästmiseks lülitage tolmuimeja sisse vaid siis, kui seada kasutate.

- Tolmuimeja **sisselülitamiseks** vajutage lülile (sisse/välja) **4**.
LED-tuli **2** põleb, kui tolmuimeja on sisse lülitatud, ja võimaldab tööpiirkonda ebasoodsates valgusoludes valgustada.
- Tolmuimeja **väljalülitamiseks** vajutage uuesti lülile (sisse/välja) **4**.

Imemisvõimsuse reguleerimine

Pärast sisselülitamist on standardina sisse lülitatud imemisvõimsuse aste „High“.

- Vajutage nupule **3**, et imemisvõimsust vähendada.
- Vajutage uuesti nupule **3**, kui soovite imemisvõimsust taas maksimumini viia.

Hooldus ja teenindus

Hooldus ja puhastus

- ▶ **Enne tolmuimeja hooldamist ja puhastamist, seadistamist, lisatarvikute vahetamist ja hoiulepanekut eemaldage tolmuimejast aku.** See ettevaatusabinõu hoiab ära tolmuimeja soovimatu käivitumise.

- ▶ **Veatu ja ohutu töö tagamiseks hoidke tolmuimeja, filter ja ventilatsioonivad puhtad.**

- Puhastage tolmuimeja korpust aeg-ajalt niiske lapiga.
- Määratud laadimiskontakte puhastage kuiva lapiga.

118 | Latviešu**Tolmukambri puhastamine (vt jooniseid C1 – C3)**

Puhastage tolmuambrit **8** iga kord pärast kasutamist, et tagada tolmuimeja tõhus töö.

- Vajutage vabastusnupule **1** ja eemaldage tolmuambri **8** mootorikorpuse **7** küljest. Võtke filtrikassett **15** tolmumahutist välja.
- Raputage tolmuambri **8** sobiva jäätme konteineri kohal tühjaks.
- Vajaduse korral puhastage tolmuambrit niiske lapiga. Vajaduse korral puhastage filtrikassetti (vt „Filtrikasseti puhastamine“, lk 117).
- Asetage filtrikassett **15** tagasi tolmumahutisse **8**. Seejärel asetage tolmuambri **8** alt mootorikorpuse ja laske tolmuambri kerge survega kuuldavalt kohale fikseeruda.

Filtrikasseti puhastamine (vt jooniseid D1 – D3)

- Vajutage vabastusnupule **1** ja eemaldage tolmuambri **8** mootorikorpuse **7** küljest. Võtke filtrikassett **15** tolmumahutist välja.
- Keerake filtri kate **16** filtri tihendi **17** küljest lahti. Eemaldage HEPA-filtri **18** filtri katted **16**.
- Harjake HEPA-filtri lamellid pehme harjaga puhtaks.
- Kokkupanek toimub vastupidises järjekorras.

Tõrked

Kui imemisvõimsus on ebapiisav, kontrollige järgmist:

- Kas tolmuambri **8** on täis?
▷ Vt „Tolmuambri puhastamine“, lk 117.
- Kas HEPA-filtri **18** on tolmust ummistunud?
▷ Vt „Filtrikasseti puhastamine“, lk 117.
- Kas aku mahtvus on liiga väike?
▷ Vt „Aku laadimine“, lk 116.

Tolmuambri **8** korrapärane tühjendamine ja filtrikasseti **15** korrapärane puhastamine tagab optimaalse imemisvõimsuse.

Kui imemisvõimsus ei ole ikkagi piisav, toimetage tolmuimeja parandustöökotta.

Klienditeenindus ja müügi järgne nõustamine

Klienditeeninduses vastatakse toote paranduse ja hoolduse ning varuosade kohta esitatud küsimustele. Joonised ja teabe varuosade kohta leiata veebisaidilt:

www.bosch-pt.com

Boschi nõustajad osutavad Teile toodete ja tarvikute küsimustes meeleldi abi.

Päringute esitamisel ja varuosade tellimisel näidake kindlasti ära seadme andmesildil olev 10-kohaline tootenumber.

Eesti Vabariik

Mercantile Group AS
Boschi elektriliste käsitööriistade remont ja hooldus
Pärnu mnt. 549
76401 Saue vald, Laagri
Tel.: 6549 568
Faks: 679 1129

Transport

Komplektis sisalduvate liitium-ioon-akude suhtes kohaldatakse ohtlike ainete vedu reguleerivaid nõudeid. Akude puhul on lubatud kasutajapoolne piiranguteta maanteevedu.

Kolmandate isikute teostatava veo korral (nt õhuvedu või ekspedeerimine) tuleb järgida pakendi ja tähistuse osas kehtivaid erinõudeid. Sellisel juhul peab pakendi ettevalmistamisel alati osalema ohtlike ainete veo ekspert.

Aku vedu on lubatud vaid siis, kui aku korpus on vigastusteta. Katke lahtised kontaktid teibiga ja pakkige aku nii, et see pakendis ei liiguks.

Järgige ka võimalikke täiendavaid siseriiklikke nõudeid.

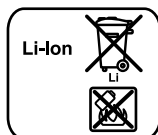
Kasutuskõlbatuks muutunud seadmete käitlus

Tolmuimeja, akud, lisatarvikud ja pakendid tuleb keskkonnasäästlikul viisil ringlusele võtta.

Ärge käidelda tolmuimejat ja akusid/patareisid koos olmejäätmetega!

Üksnes EL liikmesriikidele:

Vastavalt Euroopa Liidu direktiivile 2012/19/EL elektri- ja elektroonikaseadmete jäätmete kohta ja vastavalt direktiivile 2006/66/EÜ tuleb defektset või kasutusressursi ammendanud akud/patareisid eraldi kokku koguda ja keskkonnasäästlikult korduskasutada.

Akud/patareisid:**Li-ioon:**

Järgige palun juhiseid punktis „Transport“, lk 118.

Tootja jätab endale õiguse muudatuste tegemiseks.

Latviešu**Drošības noteikumi****Uzmanīgi izlasiet visus drošības noteikumus.**

Šeit sniegto drošības noteikumu un norādījumu neievērošana var izraisīt aizdegšanos un būt par cēloni elektriskajam triecienam vai nopietnam savainojumam.

Pēc izlasīšanas saglabājiet šo lietošanas pamācību turpmākai izmantošanai.

► Šis vakuumsūcējs nav paredzēts, lai to lietotu bērni un personas ar traucētām fiziskajām, sensorajām vai garīgajām spējām vai ar nepietiekošu pieredzi un zināšanām. Šo vakuumsūcēju var lietot bērni

no 8 gadu vecuma un personas ar traucētām fiziskajām, sensorajām vai garīgajām spējām vai ar nepietiekošu pieredzi un zināšanām pie nosacījuma, ka lietošana notiek atbildīgas personas uzraudzībā, kā arī tad, ja lietotājs ir saņēmis norādījumus par drošu apiešanos ar instrumentu un tam ir priekšstats par briesmām, kas saistītas ar instrumenta lietošanu. Pretējā gadījumā pastāv nepareizas apiešanās un savainojumu rašanās risks.

- ▶ **Uzraugiet bērnus laikā, kad notiek izstrādājuma lietošana, tīrīšana un apkalpošana.** Tas ļaus nodrošināt, lai bērni nerotaļātos ar vakuumsūcēju.

⚠ BRĪDINĀJUMS Neuzsūciet ar vakuumsūcēju veselībai kaitīgas vielas, piemēram, skābarža vai ozola koksnes putekļus, akmeņus putekļus vai azbestu. Šīs vielas var izraisīt vēzi.

Iepazīstieties ar Jūsu valstī spēkā esošajiem noteikumiem un likumdošanas aktiem, kas attiecas uz apiešanos ar veselībai kaitīgiem putekļiem.

⚠ BRĪDINĀJUMS Lietojiet vakuumsūcēju tikai tad, ja esat pilnībā iepazinies ar visām tā funkcijām un spējat tās bez ierobežojumiem pielietot vai arī esat saņēmis pienācīgu apmācību darbam ar to. rūpīgi iepazīstoties ar izstrādājumu, samazinās nepareizas apiešanās un savainošanās risks.

⚠ BRĪDINĀJUMS Vakuumsūcējs ir paredzēts vienīgi sausu vielu uzsūkšanai. Šķidrumu iekļūšana instrumentā palielina elektriskā trieciena saņemšanas risku.

⚠ UZMANĪBU Vakuumsūcēju drīkst lietot un uzglabāt vienīgi iekšējā telpā. Lietus ūdenim vai mitrumam iekļūstot vakuumsūcēja augšējā daļā, pieaug risks saņemt elektrisko triecienu.

⚠ BRĪDINĀJUMS Neuzsūciet karstus vai degošus putekļus un nelietojiet instrumentu telpās ar paaugstinātu sprādzienbīstamību. Putekļi var aizdegties vai eksplodēt.

- ▶ **Pirms vakuumsūcēja apkalpošanas vai tīrīšanas, iestādījumu veikšanas, piederumu nomainīšanas vai novietošanas uzglabāšanai izņemiet no tā akumulatoru.** Šāds piesardzības pasākums ļauj novērst vakuumsūcēja nejašu ieslēgšanos.
- ▶ **Parūpējieties, lai darba telpa tiktu labi vēdināta.**

- ▶ **Nodrošiniet, lai vakuumsūcēja remontu veiktu kvalificēts personāls, nomainot tikai oriģinālās rezerves daļas un piederumus.** Vienīgi tā ir iespējams panākt vakuumsūcēja ilgstošu un nevainojamu darbību bez atteikumiem.

- ▶ **Neveiciet vakuumsūcēja tīrīšanu ar virzītu ūdens strūklu.** Ūdenim iekļūstot vakuumsūcēja augšējā daļā, pieaug risks saņemt elektrisko triecienu.

- ▶ **Neatveriet akumulatoru.** Tas var radīt isslēgumu.



Sargājiet akumulatoru no karstuma, piemēram, no ilgstošas atrašanās saules staros vai uguns tuvumā, kā arī no ūdens un mitruma. Tas var izraisīt sprādzienu.

- ▶ **Ja akumulators netiek lietots, nepieļaujiet tā kontaktu saskaršanos ar papīra saspraudēm, monētām, atslēgām, naglām, skrūvēm vai citiem nelieliem metāla priekšmetiem, kas varētu radīt isslēgumu starp akumulatora kontaktiem.** Isslēgums starp akumulatora kontaktiem var būt par cēloni apdegumiem vai izraisīt aizdegšanos.

- ▶ **Nepareizi lietojot akumulatoru, no tā var izplūst šķidrums elektrolīts. Nepieļaujiet elektrolīta nonākšanu saskarē ar ādu. Ja tas tomēr ir nejašis noticis, noskalojiet elektrolītu ar ūdeni. Ja elektrolīts nonāk acīs, nekavējoties griezieties pie ārsta.** No akumulatora izplūdušais elektrolīts var izsautēt ādas iekaisumu vai pat apdegumu.

- ▶ **Bojājuma vai nepareizas lietošanas rezultātā akumulators var izdalīt kaitīgus izgarojumus. Šādā gadījumā izvēdiniet telpu un, ja jūtaties slikti, griezieties pie ārsta.** Izgarojumi var izraisīt elpošanas ceļu kairinājumu.

- ▶ **Akumulatora uzlādei lietojiet tikai tādu uzlādes ierīci, ko ir ieteikusi elektroinstrumenta ražotājfirma.** Katra uzlādes ierīce ir paredzēta tikai noteikta tipa akumulatoram, un mēģinājums to lietot cita tipa akumulatoru uzlādei var novest pie uzlādes ierīces un/vai akumulatora aizdegšanās.

- ▶ **Lietojiet akumulatoru vienīgi kopā ar Bosch izstrādājumu.** Tikai tā akumulators tiks pasargāts no bistamas pārslodzes.

- ▶ **Asi priekšmeti, piemēram, nagla vai skrūvrgriezis, kā arī ārēja spēka iedarbība var sabojāt akumulatoru.** Tas var radīt iekšēju isslēgumu, kā rezultātā akumulators var aizdegties, dūmot, eksplodēt vai pārkarst.

Simboli

Lietojot vakuumsūcēju, ir svarīgi zināt šeit aplūkoto simbolu nozīmi. Tāpēc lūdzam iegaumēt šos simbolus un to nozīmi. Simbolu pareiza interpretācija ļaus labāk un drošāk strādāt ar vakuumsūcēju.

120 | Latviešu

Simboli un to nozīme


IEVĒRĪBAI **Uzmanīgi izlasiet visus drošības noteikumus.**

Šeit sniegto drošības noteikumu un norādījumu neievērošana var izraisīt aizdegšanos un būt par cēloni elektriskajam triecienam vai nopietnam savainojumam.



Uzsūkšanas jaudas izvēle

- „**Low**“: neliela uzsūkšanas jauda
- „**High**“: liela uzsūkšanas jauda



leslēģšanas/izslēģšanas taustiņš

Izstrādājuma un tā darbības apraksts

Pielietojums

Vakuumsūcējs ir paredzēts veselībai nekaitīgu vielu iesūkšanai un uzsūkšanai. Vakuumsūcējs ir paredzēts profesionālai izmantošanai, piemēram, viesnīcās, skolās, rūpnīcās, kajītēs, birojos un īres telpās.

Tehniskie parametri

Akumulatora vakuumsūcējs sausu vielu uzsūkšanai		GAS 14,4 V-LI	GAS 18 V-LI
Izstrādājuma numurs		3 601 JC6 0..	3 601 JC6 1..
Tvertnes tilpums (bruto)	l	0,7	0,7
Maks. gaisa retinājums	kPa	3,7	4
Maks. gaisa padeve	l/s	18,7	19,3
Svars atbilstoši EPTA-Procedure 01/2003	kg	1,5/1,3 ¹⁾	1,6/1,4 ¹⁾
Pieļaujamā apkārtējā gaisa temperatūra			
- uzlādes laikā	°C	0... +45	0... +45
- darbības laikā ²⁾ un uzglabāšanas laikā	°C	-20... +50	-20... +50
leteicamie akumulatori		GBA 14,4V..	GBA 18V.. GBA 18V... W
leteicamā uzlādes ierīce		AL 18.. GAL 3680	AL 18.. GAL 3680 GAL 18... W ³⁾
Darbības laiks no viena uzlādēta akumulatora			
- Uzsūkšanas jaudas pakāpe „ High “ (Augsta)	min./Ah	8	9
- Uzsūkšanas jaudas pakāpe „ Low “ (Zema)	min./Ah	20	20

Tehniskie parametri ir noteikti, izmantojot akumulatoru no piegādes komplekta.

¹⁾ atkarībā no izmantojamā akumulatora

²⁾ Samazināta jauda pie temperatūras < 0 °C

³⁾ tikai induktīvajiem akumulatoriem

Lietojiet vakuumsūcēju tikai tad, ja esat pilnībā iepazinies ar visām tā funkcijām un spējat tās bez ierobežojumiem pielietot vai arī esat saņēmis pienācīgu apmācību darbam ar to.

Attēlotās sastāvdaļas

Attēloto sastāvdaļu numerācija atbilst numuriem vakuumsūcēja attēlā, kas sniegts grafiskajā lappusē.

- 1 Taustiņš putekļu kameras defiksēšanai
- 2 Mirdzdiode
- 3 Taustiņš uzsūkšanas jaudas izvēlei „High/Low“
- 4 Ieslēģšanas/izslēģšanas taustiņš
- 5 Josta piekarināšanai
- 6 Akumulators*
- 7 Dzinēja korpuss
- 8 Putekļu kamera
- 9 Pagarinošā caurule
- 10 Salaidumu sprausla
- 11 Turētājs salaidumu sprauslas ievietošanai
- 12 Gridas sprausla
- 13 Akumulatora fiksatora taustiņš
- 14 Lokana pagarināšā caurule
- 15 Filtra bloks
- 16 Filtra pārsegs
- 17 Filtra blīve
- 18 HEPA filtrs

*Šeit attēlotie vai aprakstītie piederumi neietilpst standarta piegādes komplektā. Pilns pārskats par izstrādājuma piederumiem ir sniegts mūsu piederumu katalogā.

Montāža

Akumulatora uzlādes ierīce

- ▶ **Lietojiet tikai piederumu lappusē parādītās uzlādes ierīces.** Tikai šīs uzlādes ierīces ir piemērotas Jūsu vakuumsūcēja izmantojamā litija-jonu akumulatora uzlādei.

Piezīme. Akumulators tiek piegādāts daļēji uzlādētā stāvoklī. Lai izstrādājums spētu darboties ar pilnu jaudu, pirms pirmās lietošanas pilnīgi uzlādējiet akumulatoru, pievienojot to uzlādes ierīcei.

Lai uzlādētu akumulatoru, tas jāizņem no vakuumsūcēja.

Litija-jonu akumulatoru var uzlādēt jebkurā laikā, nebaidoties samazināt tā kalpošanas laiku. Akumulatoram nekaitē arī pārtraukums uzlādes procesā.

Litija-jonu akumulatorā ir pielietota elektroniskā elementu aizsardzība („Electronic Cell Protection [ECP]”), kas to pasargā no dziļās izlādes. Ja akumulators ir izlādējies, īpaša aizsardzības sistēma izslēdz elektroinstrumentu; šādā gadījumā darbinstruments pārtrauc kustēties.

- ▶ **Pēc vakuumsūcēja automātiskās izslēgšanās necentieties to no jauna ieslēgt, nospiežot ieslēdzēju.** Tas var sabojāt akumulatoru.

Akumulators ir apgādāts ar NTC sistēmas temperatūras kontroles ierīci, kas pieļauj uzlādi tikai temperatūras diapazonā no 0 °C līdz 45 °C. Šādi tiek nodrošināts liels akumulatora kalpošanas laiks.

Ievērojiet norādījumus par atbrīvošanos no nolietotajiem izstrādājumiem.

Akumulatora izņemšana (attēli A1 – A2)

Akumulatoram **6** ir divu pakāpju fiksators, kas ļauj novērst tā izkrišanu, nejaūši nospiežot akumulatora fiksējošo taustiņu **13**. Laikā, kad akumulators ir ievietots elektroinstrumentā, to notur vietā atspere.

- Lai izņemtu akumulatoru **6**, nospiediet fiksatora taustiņu **13** un izvelciet akumulatoru no vakuumsūcēja virzienā uz aizmuguri. **Nelietojiet šim nolūkam pārāk lielu spēku.**

Uzsūkšanas piederumu montāža (attēls B)

- ▶ **Pirms vakuumsūcēja apkalpošanas vai tīrīšanas, iestādījumu veikšanas, piederumu nomainīšanas vai novietošanas uzglabāšanai izņemiet no tā akumulatoru.** Šāds piesardzības pasākums ļauj novērst vakuumsūcēja nejaūšu ieslēgšanos.

Uzsūkšanas piederumu var tieši savienot ar putekļu kameru **8**. Dažādu uzsūkšanas piederumu kombinēšanas iespējas ir parādītas attēlā.

- Stingri iebīdiēt uzsūkšanas piederumu putekļu kameras **8** savienotajā un savstarpēji vienu otru.

Lietošana

- ▶ **Pirms vakuumsūcēja apkalpošanas vai tīrīšanas, iestādījumu veikšanas, piederumu nomainīšanas vai novietošanas uzglabāšanai izņemiet no tā akumulatoru.** Šāds piesardzības pasākums ļauj novērst vakuumsūcēja nejaūšu ieslēgšanos.

Uzsākot lietošanu

- ▶ **Pirms putekļu uzsūkšanas pārliecinieties, ka filtra bloks ir stingri iestiprināts.**
- ▶ **Lietojiet tikai nebojātu filtru (bez plaisām, nelieliem caurumiem u.c.). Nekavējoties nomainiet filtru, ja tas ir bojāts.**

Ieslēgšana un izslēgšana

Lai taupītu enerģiju, ieslēdziet vakuumsūcēju tikai tad, kad tas tiek lietots.

- Lai **ieslēgtu** vakuumsūcēju, nospiediet ieslēdzēja taustiņu **4**. Ieslēdzot vakuumsūcēju, iedegas mirdzdiode **2** un izgaismo apstrādes vietu nelabvēlīgos apgaismojuma apstākļos.
- Lai **izslēgtu** vakuumsūcēju, vēlreiz nospiediet ieslēdzēja taustiņu **4**.

Uzsūkšanas jaudas izvēle

Pēc vakuumsūcēja ieslēgšanas tas pēc noklusējuma pāriet uz lielas uzsūkšanas jaudas pakāpi „High”.

- Lai pārietu uz zemāku uzsūkšanas jaudu, nospiediet taustiņu **3**.
- Ja vēlaties no jauna pāriet uz lielu uzsūkšanas jaudu, vēlreiz nospiediet taustiņu **3**.

Apkalpošana un apkope

Apkalpošana un tīrīšana

- ▶ **Pirms vakuumsūcēja apkalpošanas vai tīrīšanas, iestādījumu veikšanas, piederumu nomainīšanas vai novietošanas uzglabāšanai izņemiet no tā akumulatoru.** Šāds piesardzības pasākums ļauj novērst vakuumsūcēja nejaūšu ieslēgšanos.

- ▶ **Lai varētu strādāt droši un ar augstu ražību, uzturiet tīru vakuumsūcēju, filtra bloku un ventilācijas atveres.**

- Laiku pa laikam notīriet vakuumsūcēja korpusu ar mitru audumu.
- Ja uzlādes kontakti ir netīri, notīriet tos ar sausu audumu.

Putekļu kameras tīrīšana (attēli C1 – C3)

Lai nodrošinātu optimālu uzsūkšanas spēju, ik reizi pēc vakuumsūcēja lietošanas iztīriet tā putekļu kameru **8**.

- Nospiediet defiksēšanas taustiņu **1** un noņemiet putekļu kameru **8** no dzinēja korpusa **7**. Izņemiet filtra bloku **15** no putekļu kameras.
- Izkratiet putekļu kameru **8** virs piemērotas atkritumu tvertnes.
- Ja nepieciešams, iztīriet putekļu kameru ar mitru audumu. Ja nepieciešams, iztīriet filtra bloku (skatīt sadaļu „Filtra bloka tīrīšana” lappusē 121).
- Ievietojiet filtra bloku **15** atpakaļ putekļu kamerā **8**. Pēc tam no apakšas ieāķējiet putekļu kameru dzinēja korpusā un tad to nedaudz piespiediet, līdz putekļu kamera fiksējas ar skaidri sadzirdamu troksni.

122 | Lietuviškai**Filtra bloka tīrīšana (attēli D1 – D3)**

- Nospiediet defiksēšanas taustiņu **1** un noņemiet putekļu kameru **8** no dzinēja korpusa **7**. Izņemiet filtra bloku **15** no putekļu kameras.
- Noskrūvējiet filtra pārsegu **16** no filtra blīves **17**. Izņemiet HEPA filtru **18** no filtra pārsega **16**.
- Izīriet HEPA filtra ieloces ar mikstu suku.
- Veiciet salikšanu secībā, kas pretēja iepriekš aprakstītajai.

Kļūmes

Ja vakuumsūcējs nenodrošina pietiekamu uzsūkšanas jaudu, veiciet šādas pārbaudes.

- Vai putekļu kamera **8** ir pilna?
 - ▷ Skatīt sadaļu „Putekļu kameras tīrīšana” lappusē 121.
- Vai HEPA filtrs **18** ir pieblīvējis ar putekļiem?
 - ▷ Skatīt sadaļu „Filtra bloka tīrīšana” lappusē 121.
- Vai akumulatora uzlādes pakāpe ir pārāk maza?
 - ▷ Skatīt sadaļu „Akumulatora uzlādes ierīce” lappusē 120.

Regulāra putekļu kameras **8** iztukšošana un filtra bloka **15** tīrīšana ļauj nodrošināt optimālu uzsūkšanas jaudu.

Ja pēc minētajām darbībām uzsūkšanas jauda vēl joprojām ir nepietiekama, nogādājiet vakuumsūcēju remonta darbnīcā.

Klientu konsultāciju dienests un konsultācijas par lietošanu

Klientu konsultāciju dienesta darbinieki atbildēs uz Jūsu jautājumiem par izstrādājuma remontu un apkalpošanu, kā arī par rezerves daļu iegādi. Izklājuma zīmējumus un informāciju par rezerves daļām var atrast arī interneta vietnē:

www.bosch-pt.com

Bosch klientu konsultāciju grupa centīsies Jums palīdzēt vislabākajā veidā, sniedzot atbildes uz jautājumiem par mūsu izstrādājumiem un to piederumiem.

Pieprasot konsultācijas un pasūtot rezerves daļas, noteikti paziņojiet 10 zīmju izstrādājuma numuru, kas norādīts uz izstrādājuma marķējuma plāksnītes.

Latvijas Republika

Robert Bosch SIA
Bosch elektroinstrumentu servisa centrs
Dzelzavas ielā 120 S
LV-1021 Rīga
Tālr.: 67146262
Telefakss: 67146263
E-pasts: service-pt@lv.bosch.com

Transportēšana

Uz izstrādājumam pievienotajiem litija-jonu akumulatoriem attiecas noteikumi par bīstamo kravu pārvadāšanu. Lietotājs var transportēt akumulatorus ielu transporta plūsmā bez papildu nosacījumiem.

Pārsūtiet tos ar trešo personu starpniecību (piemēram, ar gaisa transporta vai citu transporta aģentūru starpniecību), jāievēro īpaši sūtījuma iesaiņošanas un marķēšanas noteikumi. Tāpēc sūtījumu sagatavošanas laikā jāpieaicina kravu pārvadāšanas speciālists.

Pārsūtiet akumulatoru tikai tad, ja tā korpus nav bojāts. Aizliemējiet vaļējos akumulatora kontaktus un iesaiņojiet akumulatoru tā, lai tas iesaiņojumā nepārvietotos. Lūdzam ievērot arī ar akumulatoru pārsūtīšanu saistītos nacionālos noteikumus, ja tādi pastāv.

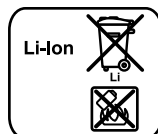
Atbrīvošanās no nolietotajiem izstrādājumiem

Nolietotais vakuumsūcējs, akumulatori, piederumi un iesaiņojuma materiāli jāpakļauj otrreizējai pārstrādei apkārtējai videi nekaitīgā veidā.

Neizmetiet vakuumsūcēju un akumulatorus vai baterijas sadzīves atkritumu tvertnē!

Tikai ES valstīm

Atbilstoši Eiropas Savienības direktīvai 2012/19/EK, lietošanai nederīgie putekļsūcēji, kā arī, atbilstoši Eiropas Savienības direktīvai 2006/66/EK, bojātie vai nolietotie akumulatori un baterijas jāsavāc atsevišķi un jāpakļauj otrreizējai pārstrādei apkārtējai videi nekaitīgā veidā.

Akumulatori un baterijas**Litija-jonu akumulatori**

Lūdzam ievērot sadaļā „Transport” (lappuse 122) sniegtos norādījumus.

Tiesības uz izmaiņām tiek saglabātas.

Lietuviškai**Saugos nuorodos**

Perskaitykite visas šias saugos nuorodas ir reikalavimus. Jei nepaisysite žemiau pateiktų saugos nuorodų ir reikalavimų, gali trenkti elektros smūgis, kilti gaisras ir galite sunkiai susižaloti arba sužaloti kitus asmenis.

Išsaugokite šią instrukciją.

► **Šis siurblys nėra skirtas, kad juo dirbtų vaikai ir asmenys su fizinėmis, jutiminėmis ar dvasinėmis negaliomis arba asmenys, kuriems trūksta patirties arba žinių. Jaunesni kaip 8 metų amžiaus vaikams ir asmenys su fizinėmis, jutiminėmis ir dvasinėmis negaliomis arba asmenys, kuriems trūksta patirties ar žinių siurblių gali naudoti tik tada, jei juos prižiūri už saugumą**

atsakingas asmuo arba jie buvo instruktuoti, kaip siurblių saugiai naudoti ir žino apie gresiančius pavojus. Priešingu atveju prietaisas gali būti valdomas netinkamai ir kyla sužeidimų pavojus.

► **Stebėkite vaikus prietaisą naudodami, valydami ir atlikdami jo techninę priežiūrą.** Taip bus užtikrinta, kad vaikai su siurbliu nežaistų.

⚠ ĮSPĖJIMAS Nesiurbkite sveikatai kenksmingų medžiagų, pvz., buko, ažuolo, uolienu ir asbesto dulkių. Šios medžiagos yra vėžį sukeliančios.

Išsiaiškinkite apie jūsų šalyje galiojančius reikalavimus ir įstatymus, reglamentuojančius, kaip elgtis su sveikatai kenksmingomis dulkėmis.

⚠ ĮSPĖJIMAS Siurblių naudokite tik tada, jei susipažinote su visomis jo funkcijomis ir esate jį visiškai įvaldę arba buvote atitinkamai instruktuoti. Rūpestingai išmokius, sumažėja netinkamo naudojimo ir sužalojimų tikimybė.

⚠ ĮSPĖJIMAS Siurblys skirtas tik sausoms medžiagoms siurbti. Į vidų patekęs skystis padidina elektros smūgio riziką.

⚠ DĖMESIO Siurblių naudokite ir laikykite tik vidaus patalpose. Į siurblio viršutinę dalį patekęs lietaus vanduo ir drėgmė padidina elektros smūgio riziką.

⚠ ĮSPĖJIMAS Nesiurbkite karštų ir degančių dulkių; nesiurbkite patalpose, kuriose yra sproginio pavojus. Dulkės gali užsiliepsnoti arba sprogti.

► **Prieš pradėdami siurblio techninės priežiūros, valymo ar reguliavimo darbus, keisdami papildomą įrangą arba norėdami siurblių sandėliuoti, išimkite akumuliatorių.** Ši atsargumo priemonė apsaugos jus nuo netikėto siurblio įsijungimo.

► **Pasirūpinkite geru vėdinimu darbo vietoje.**

► **Siurblių turi remontuoti tik kvalifikuotas specialistas ir naudoti tik originalias atsargines dalis.** Taip galima garantuoti, jog siurblys išliks saugus naudoti.

► **Neplaukite siurblio tiesiai į jį nukreipta vandens srove.** Į siurblio viršutinę dalį patekęs vanduo padidina elektros smūgio riziką.

► **Neardykite akumulatoriaus.** Galimas trumpojo sujungimo pavojus.



Saugokite akumuliatorių nuo karščio, pvz., taip pat ir nuo ilgo saulės spindulių poveikio, ugnies, vandens ir drėgmės. Iškyla sproginio pavojus.

- **Šalia ištraukto akumulatoriaus nelaikykite sąvaržėlių, monetų, raktų, vinių, varžtų ar kitokių metalinių daiktų, kurie galėtų užtrumpinti kontaktus.** Įvykus akumulatoriaus kontaktų trumpajam sujungimui galima nusideginti arba gali kilti gaisras.
- **Netinkamai naudojant akumuliatorių, iš jo gali ištekėti skystis. Venkite kontakto su šiuo skystčiu. Jei skystčio pateko ant odos, nuplaukite jį vandeniu, jei pateko į akis – nedelsdami kreipkitės į gydytoją.** Akumulatoriaus skystis gali sudirginti ir nudeginti odą.
- **Pažeidus akumuliatorių ar netinkamai jį naudojant, gali išsiveržti garai. Išvėdinkite patalpą, o jei atsirado negalavimų, kreipkitės į gydytoją.** Šie garai gali sudirginti kvėpavimo takus.
- **Akumulatoriui įkrauti naudokite tik tuos įkroviklius, kuriuos rekomenduoja gamintojas.** Naudojant kitokio tipo akumulatoriams skirtą įkroviklį, iškyla gaisro pavojus.
- **Akumuliatorių naudokite tik su jūsų Bosch gaminiu.** Tik taip apsaugosite akumuliatorių nuo pavojingos perkrovos.
- **Aštrūs daiktai, pvz., vinys ar atsuktuvai, arba išorinė jėga gali pažeisti akumuliatorių.** Dėl to gali įvykti vidinis trumpasis jungimas ir akumuliatorius gali sudegti, pradėti rūkti, sprogti ar perkaisti.

Simboliai

Žemiau pateikti simboliai gali būti svarbūs naudojant siurbli. Prašome įsiminti simbolius ir jų reikšmes. Teisingai suprasdami simbolius galėsite geriau ir saugiau naudotis siurbliu.

Simboliai ir jų reikšmės



⚠ ATSARGIAI Perskaitykite visas šias saugos nuorodas ir reikalavimus. Jei nepaisysite žemiau pateiktų saugos nuorodų ir reikalavimų, gali trenkti elektros smūgis, kilti gaisras ir galite sunkiai susižaloti arba sužaloti kitus asmenis.



Siurbimo jėgos nustatymas

- „Low“: maža siurbimo jėga
- „High“: didelė siurbimo jėga



Įjungimo-išjungimo mygtukas



124 | Lietuviškai

Gaminio ir techninių duomenų aprašas**Elektrinio įrankio paskirtis**

Siurblys yra skirtas sveikatai nepavojingoms dulkėms susiurbti ir nusiurbti. Siurblys skirtas profesionaliam naudojimui, pvz., viešbučiams, mokykloms, fabrikams, parduotuvėms, biurams siurbti ir nuomai.

Siurblyj naudokite tik tada, jei susipažinote su visomis jo funkcijomis ir esate jį visiškai įvaldę arba buvote atitinkamai instruktuoti.

Pavaizduoti prietaiso elementai

Pavaizduotų sudedamųjų dalių numeriai atitinka siurblio schemos numerius.

- 1 Dulkių surinkimo dėžutės atblokovimo mygtukas
- 2 Šviesos diodas
- 3 Siurblio našumo mygtukas „High/Low“
- 4 Įjungimo-išjungimo mygtukas

- 5 Diržas
- 6 Akumulatorius*
- 7 Variklio korpusas
- 8 Dulkių surinkimo dėžutė
- 9 Ilginamasis vamzdis
- 10 Antgalis tarpams siurbti
- 11 Laikiklis antgaliiui tarpams siurbti
- 12 Antgalis grindims siurbti
- 13 Akumulatoriaus atblokovimo klavišas
- 14 Lankstus ilginamasis vamzdis
- 15 Filtravimo mazgas
- 16 Filtro dangtis
- 17 Filtro sandariklis
- 18 HEPA filtras

*Pavaizduoti ar aprašyti priedai į tiekiamą standartinį komplektą neįeina. Visą papildomą įrangą rasite mūsų papildomos įrangos programoje.

Techniniai duomenys

Akumuliatorinis sausų dulkių siurblys		GAS 14,4 V-LI	GAS 18 V-LI
Gaminio numeris		3 601 JC6 0..	3 601 JC6 1..
Bako talpa (bruto)	l	0,7	0,7
Maks. išretinimas	kPa	3,7	4
Maks. srautas	l/s	18,7	19,3
Svoris pagal „EPTA-Procedure 01/2003“	kg	1,5/1,3 ¹⁾	1,6/1,4 ¹⁾
Leidžiamoji aplinkos temperatūra			
– įkraunant	°C	0... +45	0... +45
– įrankiui veikiant ²⁾ ir jį sandėliuojant	°C	-20... +50	-20... +50
Rekomenduojami akumulatoriai		GBA 14,4V..	GBA 18V.. GBA 18V... W
Rekomenduojami krovikliai		AL 18.. GAL 3680	AL 18.. GAL 3680 GAL 18... W ³⁾
Veikimo trukmė su viena akumuliatorių įkrova			
– Siurbimo jėgos pakopa „High“	min/Ah	8	9
– Siurbimo jėgos pakopa „Low“	min/Ah	20	20

Techniniai duomenys nustatyti su tiekiamame komplekte esančiais akumulatoriais.

¹⁾ priklausomai nuo naudojamo akumuliatoriaus

²⁾ ribota galia, esant temperatūrai < 0 °C

³⁾ tik induktyviesiems akumulatoriams

Montavimas**Akumulatoriaus įkrovimas**

► **Naudokite tik papildomos įrangos puslapyje nurodytus kroviklius.** Tik šie krovikliai yra priderinti prie Jūsų siurblyje naudojamo ličio jonų akumuliatoriaus.

Nuoroda: Akumulatorius pateikiamas iš dalies įkrautas. Kad akumulatorius veiktų visa galia, prieš pirmąjį naudojimą akumuliatorių kroviklyje visiškai įkraukite.

Norint įkrauti akumuliatorių, jį reikia išimti iš siurblio.

Ličio jonų akumuliatorių galima įkrauti bet kada, eksploatavimo trukmė dėl to nesutrumpėja. Krovimo proceso nutraukimas akumuliatoriui nekenkia.

Celių apsaugos sistema „Electronic Cell Protection (ECP)“ saugo ličio jonų akumuliatorių nuo visiškos iškrovos. Kai akumuliatorius išsikrauna, apsauginis išjungiklis išjungia elektrinį įrankį, ir darbo įrankis nebesisuka.

► **Jei siurblys išjungiamas automatiškai, įjungimo-išjungimo jungiklio nebespauskite.** Priešingu atveju galite pažeisti akumuliatorių.

Akumulatorius turi NTC temperatūros kontrolės daviklį, kuris leidžia įkrauti akumuliatorių tik tuomet, kai jo temperatūra yra tarp 0 °C ir 45 °C. Tai gerokai pailgina akumulatoriaus naudojimo laiką.

Vadovaukitės pateiktomis nuorodomis dėl prietaiso ir akumulatoriaus šalinimo.

Akumulatoriaus išėmimas (žr. pav. A1 – A2)

Akumuliatoriuje 6 yra dvi fiksavimo pakopos, kurios saugo, kad netikėtai paspaudus akumulatoriaus fiksavimo klavišą 13, akumulatorius neiškristų. Į elektrinį prietaisą įstatytą akumuliatorių tinkamoje padėtyje palaiko spyruoklė.

- Norėdami išimti akumuliatorių 6, paspauskite atblokovimo klavišą 13 ir išimkite akumuliatorių iš siurblio traukdami jį atgal. **Traukdami nenaudokite jėgos.**

Siurbimo papildomos įrangos montavimas (žr. pav. B)

► **Prieš pradėdami siurblio techninės priežiūros, valymo ar reguliavimo darbus, keisdami papildomą įrangą arba norėdami siurbį sandėliuoti, išimkite akumuliatorių.** Ši atsargumo priemonė apsaugos jus nuo netikėto siurblio įsijungimo.

Siurblio papildomą įrangą galima tiesiogiai sujungti su dulkių surinkimo dėžute 8.

Įvairios siurblio papildomos įrangos dalių derinimo galimybės pateiktos paveikslėlyje.

- Siurblio papildomos įrangos dalis tvirtai įstatykite į dulkių surinkimo dėžutėje 8 esančią jungtį ir vieną į kitą.

Naudojimas

► **Prieš pradėdami siurblio techninės priežiūros, valymo ar reguliavimo darbus, keisdami papildomą įrangą arba norėdami siurbį sandėliuoti, išimkite akumuliatorių.** Ši atsargumo priemonė apsaugos jus nuo netikėto siurblio įsijungimo.

Paruošimas naudoti

- **Prieš pradėdami siurbti įsitikinkite, kad tvirtai sumontuotas filtravimo mazgas.**
- **Naudokite tik nepažeistus filtrus (be įtrūkių, skylių ir pan.). Pažeistą filtrą nedelsdami pakeiskite.**

Įjungimas ir išjungimas

Kad tausotumėte energiją, siurbį įjunkite tik tada, kai naudosite.

- Norėdami siurbį **įjungti**, paspauskite įjungimo-išjungimo mygtuką 4. Šviesos diodas 2 šviečia, kai įjungtas siurblys; jis apšviečia darbo sritį, kai ji nepakankamai apšviesta.
- Norėdami siurbį **išjungti**, dar kartą paspauskite įjungimo-išjungimo mygtuką 4.

Siurbimo jėgos nustatymas

Įjungus paprastai būna nustatyta siurbimo pakopa „High“.

- Norėdami, kad siurbimo jėga būtų maža, paspauskite mygtuką 3.

- Jei vėl norite nustatyti didelę siurbimo jėgą, dar kartą paspauskite mygtuką 3.

Priežiūra ir servisas

Priežiūra ir valymas

► **Prieš pradėdami siurblio techninės priežiūros, valymo ar reguliavimo darbus, keisdami papildomą įrangą arba norėdami siurbį sandėliuoti, išimkite akumuliatorių.** Ši atsargumo priemonė apsaugos jus nuo netikėto siurblio įsijungimo.

► **Reguliariai valykite siurbį, filtravimo mazgą ir ventiliacinės angas, tuomet galėsite dirbti kokybiškai ir saugiai.**

- Retkarčiais nuvalykite siurblio korpusą drėgna šluoste.
- Užterštus įkrovimo kontaktus nuvalykite sausa šluoste.

Dulkių surinkimo dėžutės valymas (žr. pav. C1 – C3)

Kad siurblio našumas išliktų optimalus, dulkių surinkimo dėžutę 8 išvalykite po kiekvieno naudojimo.

- Paspauskite atblokovimo mygtuką 1 ir iš variklio korpuso 7 išimkite dulkių surinkimo dėžutę 8. Filtravimo mazgą 15 išimkite iš dulkių surinkimo dėžutės.
- Dulkių surinkimo dėžutę 8 iškratykite virš specialaus atliekų konteinerio.
- Jei reikia, dulkių surinkimo dėžutę išvalykite drėgna šluoste.
- Jei reikia, išvalykite filtravimo mazgą (žr. „Filtravimo mazgo valymas“, 125 psl.).
- Filtravimo mazgą 15 vėl įstatykite į dulkių surinkimo dėžutę 8. Tada apačioje už variklio korpuso užkabinkite dulkių surinkimo dėžutę ir ją šiek tiek paspauskite – turite išgirsti, kaip ji užsifiksavo.

Filtravimo mazgo valymas (žr. pav. D1 – D3)

- Paspauskite atblokovimo mygtuką 1 ir iš variklio korpuso 7 išimkite dulkių surinkimo dėžutę 8. Filtravimo mazgą 15 išimkite iš dulkių surinkimo dėžutės.
- Filtravimo dangtį 16 nusukite nuo filtro sandarinamosios dalies 17. HEPA filtrą 18 išimkite iš filtro dangčio 16.
- HEPA filtro briaunas nuvalykite minkštu šepetėliu.
- Sumontuojama atbuline išmontavimui tvarka.

Gedimai

Jei siurbimo našumas nepakankamas, patikrinkite:

- Ar dulkių surinkimo dėžutė 8 pilna?
 - ▷ Žr. „Dulkių surinkimo dėžutės valymas“, 125 psl.
- Ar HEPA filtras 18 neužterštas dulėmis?
 - ▷ Žr. „Filtravimo mazgo valymas“, 125 psl.
- Ar per mažai įkrautas akumulatorius?
 - ▷ Žr. „Akumulatoriaus įkrovimas“, 124 psl.

Reguliarus dulkių surinkimo dėžutės 8 ištušinimas ir filtravimo mazgo 15 valymas užtikrina optimalų siurbimo našumą.

Jei siurbimo našumas vis tiek nepakankamas, siurbį pristatykite į klientų aptarnavimo skyrių.

126 | Lietuviškai**Klientų aptarnavimo skyrius ir naudotojų konsultavimo tarnyba**

Klientų aptarnavimo skyriuje gausite atsakymus į klausimus, susijusius su jūsų gaminio remontu, technine priežiūra bei atsarginėmis dalimis. Detalius brėžinius ir informaciją apie atsargines dalis rasite čia:

www.bosch-pt.com

Bosch naudotojų konsultavimo tarnybos specialistai mielai atsakys į klausimus apie mūsų gaminius ir papildomą įrangą.

leškant informacijos ir užsakant atsargines dalis prašome būtinai nurodyti dešimtženklį gaminio numerį, esantį firminėje lentelėje.

Lietuva

Bosch įrankių servisas

Informacijos tarnyba: (037) 713350

Įrankių remontas: (037) 713352

Faksas: (037) 713354

El. paštas: service-pt@lv.bosch.com

Transportavimas

Kartu pateikiamų ličio jonų akumuliatorių gabenimui taikomos pavojingų krovinių gabenimą reglamentuojančių įstatymų nuostatos. Naudotojui akumulatorius gabenti keliais leidžiama be jokių apribojimų.

Jei siunčiant pasitelkiami tretieji asmenys (pvz., oro transportas, ekspedijavimo įmonė), būtina atsižvelgti į pakuotei ir ženkliniui taikomus ypatingus reikalavimus. Būtina, kad rengiant siuntą dalyvautų pavojingų krovinių gabenimo specialistas.

Siųskite tik tokius akumulatorius, kurių nepažeistas korpusas. Apklijuokite kontaktus ir supakuokite akumuliatorių taip, kad jis pakuotėje nejudėtų.

Taip pat laikykitės ir esamų papildomų nacionalinių taisyklių.

Šalinimas

Siurbiai, akumulatoriai, papildoma įranga ir pakuotės turi būti ekologiškai utilizuojami.

Siurblių, akumuliatorių bei baterijų nemeskite į buitinių atliekų konteinerius!

Tik ES šalims:

Pagal Europos direktyvą 2012/19/EB, naudoti nebetinkami elektriniai siurbiai ir, pagal Europos direktyvą 2006/66/EB, pažeisti ir išekvoti akumulatoriai bei baterijos turi būti surenkami atskirai ir perdirbami aplinkai nekenksmingu būdu.

Akumulatoriai ir baterijos

Galimi pakeitimai.

Ličio jonų:

Prašome laikytis skyriuje „Transportavimas“, psl. 125 pateiktų nuorodų.

التخلص من العدة الكهربائية

يجب التخلص من الشافطة والمركم والتوايح ومواد التغليف بطريقة محافظة على البيئة عن طريق تسليمها لمراكز النفايات القابلة لإعادة التصنيع. لا ترم الشافطة والمراكم/البطاريات ضمن النفايات المنزلية!

لدول الاتحاد الأوروبي فقط:

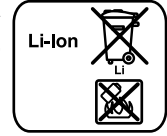
حسب التوجيه الأوروبي 2012/19/EU، يجب أن يتم جمع الشفطات غير الصالحة للاستعمال، وحسب التوجيه الأوروبي 2006/66/EG يجب أن يتم جمع المراكم/البطاريات التالفة أو المستهلكة كل على حدة ليتم التخلص منها بطريقة محافظة على البيئة عن طريق إعادة استغلالها.



المراكم/البطاريات:

أيونات الليثيوم:

يرجى مراعاة الملاحظات في فقرة "النقل"، الصفحة 128.



نحتفظ بحق إدخال التعديلات.

الصيانة والخدمة

الصيانة والتنظيف

- ◀ أخرج المركب قبل صيانة الشافطة، أو تنظيفها، أو إجراء أوضاع الضبط أو تغيير قطع التوايح أو تخزين الشافطة. تمنع إجراءات الاحتياط هذه تشغيل الشافطة بشكل غير مقصود.
- ◀ حافظ على نظافة الشافطة ووحدة الفلتر وفتحة التهوية، للعمل بطريقة جيدة وأمنة.
- احرص على تنظيف جسم الشافطة من وقت إلى آخر باستخدام قطعة قماش مبللة.
- قم بتنظيف ملاسعات الشمن المتسخة باستخدام قطعة قماش جافة.
- تنظيف حجيبة الأتربة (راجع الصور C3-C1)**
- قم بتنظيف حجيبة الأتربة 8 بعد كل استخدام للحفاظ على الكفاءة المثالية لأداء الشافطة.
- اضغط على زر التحرير 1 واخلع حجيبة الأتربة 8 من علبة المحرك 7.
- أخرج وحدة الفلتر 15 من خزان الأتربة.
- قم برج حجيبة الأتربة 8 أعلى وعاء مهملات مناسب.
- عند اللزوم قم بتنظيف حجيبة الأتربة باستخدام قطعة قماش مبللة.
- عند اللزوم قم بتنظيف عنصر الفلتر (انظر "تنظيف حجيبة الأتربة"، صفحة 128.
- أعد تركيب وحدة الفلتر 15 في خزان الأتربة 8. قم بتعليق حجيبة الأتربة بأسفل في علبة المحرك، واضغط بشكل خفيف على حجيبة الأتربة حتى تثبت بصوت مسموع.

تنظيف عنصر الفلتر (راجع الصور D3-D1)

- اضغط على زر التحرير 1 واخلع حجيبة الأتربة 8 من علبة المحرك 7.
- أخرج وحدة الفلتر 15 من خزان الأتربة.
- أدر غطاء الفلتر لفة 16 من مانع تسريب الفلتر 17.
- أخرج فلتر HEPA 18 من غطاء الفلتر 16.
- قم بتنظيف شرائح فلتر HEPA باستخدام فرشاة ناعمة.
- يتم التركيب بعكس الترتيب السابق.

الخلل

- إن كانت قدرة الشفط غير كافية، يفحص ما يلي:
- هل حجيبة الأتربة ممتلئة؟
- ◀ انظر "تنظيف حجيبة الأتربة"، صفحة 128.
- هل فلتر HEPA 18 مسدود بالأتربة؟
- ◀ انظر "تنظيف عنصر الفلتر"، صفحة 128.
- هل شحنة المركب ضعيفة للغاية؟
- ◀ انظر "شحن المركب"، صفحة 129.
- يضمن التفريغ المنتظم لحجيبة الأتربة 8 وتنظيف عنصر الفلتر 15 قدرة شفط مثالية.
- إن لم يتم التوصل إلى قدرة الشفط بعد ذلك، توجب تسليم الشافطة الخوائية لمركز خدمة الزبائن.

خدمة الزبائن ومشورة الاستخدام

يجب مركز خدمة الزبائن على أسئلتكم بصدد تصليح وصيانة المنتج وأيضا بما يخص قطع الغيار. يعثر على الرسوم الممددة وعلى المعلومات عن قطع الغيار بموقع:

www.bosch-pt.com

سيكون من دواعي سرور فرقة مشورة الاستخدام بشركة بوش أن تساعدكم بخصوص الأسئلة عن منتجاتنا وتوابعها.

يلزم ذكر رقم الصنف ذو الفانات العشر وفقا للوحة صنع المنتج عند إرسال أية استفسارات أو طلبيات قطع غيار. يرجى التوجه إلى التاجر المختص بما يتعلّق بأمر الضمان والتصليح وتأمين قطع الغيار.

المغرب

اوتبرو

53، زقة الملازم محمد محروص

الدار البيضاء 20300 - المغرب

الهاتف: +212 (0) 522 400 615 / +212 (0) 522 400 409

البريد الإلكتروني: service@outipro.ma

الجزائر

سيستال

المنطقة الصناعية احدادن

بجاية 06000 - الجزائر

الهاتف: +213 (0) 982 400 992

الفاكس: +213 (0) 34201569

البريد الإلكتروني: sav@siestal-dz.com

تونس

صوتال

م.ص. المجمع سان كوبان رقم 25-99

2014، مكربن رياض تونس

الهاتف: +216 71 428 770

الفاكس: +216 71 354 175

البريد الإلكتروني: sotel2@planet.tn

مصر

يونيمار

رقم 20 مركز الخدمات

التجمع الاول - القاهرة الجديدة - مصر

الهاتف: +202 224 76091 - 95 / +202 224 78072 - 73

لفاكس: +2022 2478075

البريد الإلكتروني: boschegypt@unimaregypt.com

النقل

تخضع مراكم إيونات الليثيوم المركبة لأحكام قانون المواد الخطيرة. يسمح للمستخدم أن يقوم بنقل المراكم على الطرقات دون التقيد بأية شروط إضافية.

عندما يتم إرسالها عن طريق طرف آخر (مثلا: الشحن الجوي أو شركة شحن)، يتوجب التقيد بشروط خاصة بصدد التغليف والتعليم. ينبغي استشارة خبير متخصص بنقل المواد الخطيرة عندما يرغب بتحضير القطعة المرغوب إرسالها في هذه الحالة.

ارسل المراكم فقط إن كان هيكلها سليم. احجب الملاسعات المفتوحة بلاصقات وعلف المركب بحيث لا يتحرك في الطرد.

يرجى أيضا مراعاة الأحكام الوطنية الإضافية إن وجدت.

الشفاطة الجافة العاملة بمركم		GAS 14,4 V-LI	GAS 18 V-LI
أجهزة الشحن الموصى بها			
		AL 18..	AL 18..
		GAL 3680	GAL 3680
		GAL 18...W ⁽³⁾	
مدة التشغيل بشحنة مركم واحدة			
- درجة قوة الشفط "High"		دقيقة/أمبير ساعة	8
- درجة قوة الشفط "Low"		دقيقة/أمبير ساعة	20

تم استنتاج البيانات الفنية مع المركم المرفق بإطار التسليم.

⁽¹⁾ حسب المركم المُستخدَم

⁽²⁾ قدرة محدودة في درجات الحرارة > 0°C

⁽³⁾ فقط للمركم المثية

تركيب توابع الشفط (تراجع الصورة B)

◀ أخرج المركم قبل صيانة الشفاطة، أو تنظيفها، أو إجراء أوضاع الضبط أو تغيير قطع التوابع أو تخزين الشفاطة. تمنع إجراءات الاحتياط هذه تشغيل الشفاطة بشكل غير مقصود.

يمكن تركيب توابع الشفط في خزان الأتربة 8 مباشرة.

يمكن معرفة إمكانيات التركيب المختلفة لتوابع الشفط المتنوعة من الشكل.

- قم بتركيب أجزاء التوابع بإحكام في الوصلة الموجودة بخزان الأتربة 8 وفي بعضها البعض.

التشغيل

◀ أخرج المركم قبل صيانة الشفاطة، أو تنظيفها، أو إجراء أوضاع الضبط أو تغيير قطع التوابع أو تخزين الشفاطة. تمنع إجراءات الاحتياط هذه تشغيل الشفاطة بشكل غير مقصود.

بدء التشغيل

◀ تأكد قبل عملية الشفط أن عنصر الفلتر مركب بشكل ثابت.

◀ اقتصر على استخدام الفلاتر السليمة (التي لا تحتوي على شقوق أو ثقوب وما شابه). قم بتغيير الفلتر التالف على الفور.

التشغيل والإطفاء

شغل الشفاطة فقط عندما تستخدمها، من أجل توفير الطاقة.

- لغرض تشغيل الشفاطة اضغط على زر التشغيل والإيقاف 4.

- تضيء لمبة الدايمود 2 عندما تكون الشفاطة مشغلة، وبذلك تضيء نطاق العمل في حالة ظروف الإضاءة غير المناسبة.

- لغرض إيقاف الشفاطة اضغط مجدداً على زر التشغيل والإيقاف 4.

ضبط قوة الشفط

بعد التشغيل تكون درجة قوة الشفط "High" مضبوطة بشكل قياسي.

- اضغط على الزر 3 لقوة شفط منخفضة.

- اضغط مجدداً على الزر 3 إذا أردت ضبط قوة الشفط المرتفعة مرة أخرى.

التركيب

شحن المركم

◀ اقتصر على استخدام أجهزة الشحن المذكورة في صفحة التوابع. فأجهزة الشحن هذه فقط هي التي تمت موازمتها مع مركم أيونات الليثيوم المستخدم في الشفاطة الخاصة بك.

ملاحظة: يتم تسليم المركم وهو بحالة شحن جزئي. يتوجب شحن المركم في تجهيزة الشحن بشكل كامل قبل الاستعمال الأول لضمان قدرة أداء المركم الكاملة.

لشحن المركم يجب إخراجها من الشفاطة.

يمكن أن يتم شحن مركم أيونات الليثيوم في أي وقت، دون الحد من فترة صلاحيته. لا يضر قطع عملية الشحن بالمركم.

لقد تمّ وقاية مركم أيونات الليثيوم من التفريغ العميق بواسطة "واقية الخلايا الإلكترونية (ECP)". يتم إطفاء العدة الكهربائية بواسطة قارئة وقائية عندما يفرغ المركم: لن تتحرك عدة الشغل عندئذ.

◀ بعد الفصل الأوتوماتيكي للشفاطة لا توصل الضغط على مفتاح التشغيل/الإيقاف. فقد يعرض ذلك المركم لأضرار.

لقد تمّ تجهيز المركم بمراقب حراري NTC والذي يسمح بالشحن فقط ضمن مجال حراري يقع بين صفر درجة مئوية و 45 درجة مئوية. ويؤدي ذلك إلى فترة صلاحية طويلة للمركم.

تراجعى الملاحظات بصدد التخلص من العدد.

نزع المركم (راجع الصور A1-A2)

يمتاز المركم 6 بدرجتي إقفال اثنتين والتي عليها أن تمنع سقوط المركم للخارج في حال كبس زر فك إقفال المركم 13 بشكل غير مقصود. يحافظ على ارتكاز المركم بواسطة نابض مادام مركباً في العدة الكهربائية.

- لفعل المركم 6 اضغط على زر فك الإقفال 13 واجذب المركم إلى الخلف من الشفاطة. لا تستخدم العنف أثناء ذلك.

وصف المنتج والأداء

الاستعمال المخصص

هذه الشافطة مخصصة لشطف المواد التي لا تمثل خطراً على الصحة. الشافطة مخصصة للأغراض التجارية، على سبيل المثال في الفنادق والمدارس والمصانع والمحال التجارية والمكاتب والمحال المؤجرة.

استخدم الشافطة فقط إن كنت تستطيع أن تقدر جميع وظائفها بشكل كامل وأن تطبقها دون تقييد أو إن كنت قد استلمت التعليمات الموافقة.

الأجزاء المصورة

يستند ترقيم الأجزاء المصورة إلى رسوم الشافطة الخوائية الموجودة على صفحة الرسوم التخطيطية.

- 1 زر تحرير حجيرة الأتربة
- 2 مؤشر مضيء
- 3 زر قدرة الشفط High/Low
- 4 مفتاح التشغيل والاطفاء
- 5 حزام التعليق
- 6 المرمك*
- 7 هيكل المحرك
- 8 حجيرة الأتربة
- 9 ماسورة تطويل
- 10 منفث الصدوع
- 11 مكان تثبيت فوهة الشقوق
- 12 منفث أرضي
- 13 زر فك إقفال المرمك
- 14 ماسورة تطويل مرنة
- 15 عنصر الفلتر
- 16 غطاء الفلتر
- 17 مانع تسريب الفلتر
- 18 فلتر HEPA

* لا يتضمن إطار التوريد الاعتيادي التوابع المصورة أو الموصوفة. يعثر على التوابع الكاملة في برنامجنا للتوابع.

الرموز

قد تكون الرموز التالية ذات أهمية من أجل استعمال الشافطة الخوائية. يرجى حفظ الرموز ومعناها. يساعدك تفسير الرموز بشكل صحيح على استعمال الشافطة الخوائية بطريقة أفضل وأكثر أماناً.

الرموز ومعناها



⚠️ احترس! اقرأ جميع الملاحظات

التحذيرية والتعليمات.

إن ارتكاب الأخطاء عند تطبيق الملاحظات التحذيرية والتعليمات قد يؤدي إلى الصدمات الكهربائية، إلى نشوب الحرائق و/أو الإصابة بجروح خطيرة.



ضبط قوة الشفط

- "Low": قوة شفط منخفضة

- "High": قوة شفط مرتفعة

-



زر التشغيل والإيقاف

البيانات الفنية

الشافطة الجافة العاملة بمرمك			
GAS 18 V-LI	GAS 14,4 V-LI		
3 601 JC6 1..	3 601 JC6 0..		رقم الصنف
0,7	0,7	لتر	سعة الوعاء (الإجمالية)
4	3,7	كيلو باسكال	ضغط التفريغ الأقصى
19,3	18,7	لتر في الثانية	كمية التدفق القصوى
1,4/1,6 ⁽¹⁾	1,3/1,5 ⁽¹⁾	كغ	الوزن حسب EPTA-Procedure 01/2003
0... +45	0... +45	°C	درجة الحرارة المحيطة المسموح بها
-20... +50	-20... +50	°C	- عند الشحن - عند التشغيل ⁽²⁾ عند التخزين
GBA 18V..			المرامك الموصى بها
GBA 18V... W	GBA 14,4V..		

عربي

تعليمات الأمان



اقرأ جميع الملاحظات التحذيرية والتعليمات. إن ارتكاب الأخطاء عند تطبيق الملاحظات التحذيرية والتعليمات قد يؤدي إلى الصدمات الكهربائية، إلى نشوب الحرائق و/أو الإصابة بجروح خطيرة.

احتفظ بهذه التعليمات بشكل جيد.

◀ هذه الشافطة ليست مخصصة لاستخدام الأطفال والأشخاص الذين يعانون من نقص في القدرات البدنية أو الحسية أو العقلية أو ليست لديهم الخبرة والدراية.

يمكن استخدام هذه الشافطة من قبل الأطفال من 8 سنوات فأكثر، بالإضافة للأشخاص

الذين يعانون من نقص في القدرات البدنية أو الحسية أو العقلية أو الذين ليست لديهم الدراية والمعرفة، في حالة الإشراف عليهم من قبل شخص مسؤول عن سلامتهم أو إذا تم إرشادهم إلى كيفية التعامل الآمن مع هذه الشافطة، وإلى الأخطار المرتبطة بها. وإلا فسيكون هناك خطر نتيجة للاستخدام بشكل خاطئ وقد يتعرضون لإصابات.

◀ احرص على مراقبة الأطفال عند الاستخدام والتنظيف والصيانة. لضمان عدم عبث الأطفال بالشافطة.

⚠ تحذير لا تشطف المواد المضرة بالصحة كأغبرة خشب الزان أو السنديان وأغبرة الحجر والأسبستوس. تعتبر هذه المواد مسببة للسرطان.

استعلم عن التشريعات/القوانين السارية في بلدك المتعلقة بالتعامل مع الأتربة التي تمثل خطورة على الصحة.

⚠ تحذير استخدم الشافطة الخوائية فقط إن كنت تستطيع أن تقدر جميع وظائفها بشكل كامل وأن تطبقها دون قيد أو إن كنت قد استلمت التعليمات الموافقة. يخفض التمرين بعناية أخطاء الاستعمال والإصابات.

⚠ تحذير الشافطة مناسبة لشطف المواد الجافة فقط. يزيد تسرب السوائل إلى الجهاز من خطر التعرض لصدمة كهربائية.

⚠ انتبه لا يجوز استخدام أو تخزين الشافطة إلا في الأماكن المغلقة. يزيد تسرب الأمطار أو البهل إلى الجزء العلوي من الشافطة من خطر التعرض لصدمة كهربائية.

⚠ تحذير لا تقم بشطف غبار ساخن أو مشتعل، وتجنب العمل في أماكن معرضة للانفجار. فقد يشتعل الغبار أو ينفجر.

◀ أخرج المرمك قبل صيانة الشافطة، أو تنظيفها، أو إجراء أوضاع الضبط أو تغيير قطع التوايح أو تخزين الشافطة. تمنع إجراءات الاحتياط هذه تشغيل الشافطة بشكل غير مقصود.

◀ آمن تهوية جيدة في مكان العمل. اسمع بتصليح الشافطة فقط من قبل العمال المتخصصين فقط باستعمال قطع الغيار الأصلية. يؤمن ذلك المحافظة على أمان الشافطة.

◀ لا تنظف الشافطة الخوائية بواسطة شعاع ماء موجه بشكل مباشر. إن تسرب الماء إلى القطعة العلوية للشافطة يزيد من خطر الصدمات الكهربائية.

◀ لا تفتح المرمك. يتشكل خطر تقصير الدارة الكهربائية. احم المرمك من الحرارة، بما فيه التعرض للأشعة الشمس باستمرار ومن النار والماء والرطوبة. قد يتشكل خطر الانفجار.

◀ احتفظ بالمرمك الذي لا يتم استخدامه بعيداً عن مشابك الورق وقطع النقود المعدنية والمفاتيح والمسامير واللوابب أو غيرها من الأغراض المعدنية الصغيرة التي قد تقوم بتوصيل الملامسين ببعضها البعض. قد تكون عاقبة تقصير الدارة الكهربائية بين الملامسين الاحتراق أو اندلاع النار.

◀ قد يتسرب السائل من المرمك عند سوء الاستعمال. تجنب ملامسته. اشطفه بالماء في حال ملامسته صدفة. راجع الطبيب إضافة عن ذلك في حال ملامسته للعين. إن سائل المرمك المتسرب قد يؤدي إلى إثارة أو حرق البشرة.

◀ قد تنطلق الأبخرة عند إتلاف المرمك واستخدامه بطريقة غير ملائمة. آمن توفر الهواء النقي وراجع الطبيب إن شعرت بالآلام. قد تهيج هذه الأبخرة المجاري التنفسية.

◀ اشحن المراكم فقط في تجهيزات الشحن التي ينصح باستعمالها المنتج. قد يتشكل خطر اندلاع النار بجهاز الشحن الذي يصلح لنوع معين من المراكم إن تم استخدامه مع مراكم أخرى.

◀ استخدم المرمك فقط مع عدتك الكهربائية Bosch. يتم وقاية المرمك من فرط التحميل الخطير بهذه الطريقة فقط دون غيرها.

◀ يمكن أن يتعرض المرمك لأضرار من خلال الأشياء المدببة مثل المسامير والمفكات أو من خلال تأثير القوى الخارجية. وقد يؤدي هذا إلى تقصير الدارة الكهربائية الداخلية واحتراق المرمك وأخروج الأدخنة منه أو انفجاره وتعرضه لسخونة مفرطة.

مراقبت و سرویس

خدمات پس از فروش و مشاوره با مشتریان

دفتر خدمات پس از فروش به سئوالات شما در باره تعمیرات، سرویس و همچنین قطعات یدکی و متعلقات پاسخ خواهد داد. تصاویر و اطلاعات در باره قطعات یدکی و متعلقات را میتوانید در سایت نامبرده زیر جستجو نمایید:

www.bosch-pt.com

تیم مشاور خدمات پس از فروش شرکت بوش با کمال میل به سئوالات شما در باره خرید، طرز استفاده و تنظیم محصولات و متعلقات پاسخ میدهد.

برای هرگونه سؤال و یا سفارش ابزار یدکی و متعلقات، حتما شماره فنی ده رقمی کالا را مطابق برچسب روی جاروبرقی اطلاع دهید.

برای استفاده از گارانتی، تعمیر دستگاه و تهیه ابزار یدکی فقط به افراد متخصص مراجعه کنید.

حمل دستگاه

باتریهای لیتیوم-یونی تابع مقررات حمل کالاهای پر خطر می باشند. کاربر می تواند باتریها را بدون استفاده از روکش در خیابان حمل کند.

در صورت ارسال توسط شخص ثالث (مانند: حمل و نقل هوایی یا زمینی) باید تمهیدات مربوط به بسته بندی و علامتگذاری مورد توجه قرار گیرد. در اینصورت باید حتما جهت آماده سازی قطعه ارسالی به کارشناس حمل کالاهای پر خطر مراجعه کرد.

باتریها را فقط در صورتی ارسال کنید که بدنه آنها آسیب ندیده باشد. اتصالات (کنتاکتهای) باز را بپوشانید و باتری را طوری بسته بندی کنید که در بسته بندی تکان نخورد. در این باره لطفاً به مقررات و آیین نامه های ملی توجه کنید.

از رده خارج کردن دستگاه

جاروبرقی، باتری ها، متعلقات و بسته بندی ها، باید طبق مقررات حفظ محیط زیست از رده خارج و بازیافت شوند.

جاروبرقی و باتری ها/ باتری های قابل شارژ را داخل زباله دان خانگی نیندازید!

فقط برای کشورهای عضو اتحادیه اروپا:

دستگاههای کهنه و غیر قابل استفاده الکتریکی طبق آئین نامه و دستورالعمل اروپایی 2012/19/EG و باتریهای خراب یا فرسوده براساس آیین نامه ی اروپایی 2006/66/EG با بستنی جداگانه و متناسب با محیط زیست جمع آوری شوند.



باتری ها:

لیتیوم-یونی (Li-Ion):
لطفاً به تذکرات میحت «حمل دستگاه»، صفحه 132 توجه کنید.



حق هرگونه تخریبی محفوظ است.

مراقبت، تعمیر و تمیز کردن دستگاه

قبل از تمیز کردن، انجام تنظیمات، تعویض متعلقات یا کنار گذاشتن جاروبرقی، باتری را جدا کنید. رعایت این اقدامات پیشگیری ایمنی از راه افتادن ناخواسته جاروبرقی جلوگیری می کند.

جاروبرقی و واحد فیلتر آنرا تمیز نگاه دارید، تا ایمنی شما در کار تضمین گردد.

- بدنه ی جاروبرقی را گاه به گاه با یک پارچه ی مرطوب تمیز کنید.
- کنتاکتهای آلوده شده را توسط یک پارچه ی مرطوب تمیز کنید.

تمیز کردن محفظه ی گرد و غبار

(رجوع کنید به تصاویر C1-C3)

محفظه ی گرد و غبار 8 را پس از هر بار استفاده تمیز کنید تا توان بهینه ی جاروبرقی به دست آید.

- دکمه ی آزاد کردن قفل 1 را فشار دهید و محفظه ی گرد و غبار 8 را از بدنه ی موتور7 جدا کنید.
- واحد فیلتر 15 را از محفظه ی گرد و غبار درآورید.
- محفظه ی گرد و غبار 8 روی لبه ی یک سطل زباله ی مناسب بتکانید.
- در صورت لزوم محفظه ی گرد و غبار را با یک پارچه ی مرطوب تمیز کنید. در صورت نیاز واحد فیلتر را تمیز کنید (رجوع شود به «تمیز کردن واحد فیلتر»، صفحه ی 132).
- واحد فیلتر 10 را دوباره در محفظه ی گرد و غبار 8 قرار دهید. سپس محفظه ی گرد و غبار را پایین در بدنه ی موتور بیاورید و بگذارید در محفظه ی گرد و غبار با کمی فشار به طور محسوس جا بخورد.

تمیز کردن واحد فیلتر (رجوع شود به تصاویر D1-D3)

- دکمه ی آزاد کردن قفل 1 را فشار دهید و محفظه ی گرد و غبار 8 را از بدنه ی موتور7 جدا کنید.
- واحد فیلتر 15 را از محفظه ی گرد و غبار درآورید.
- سرپوش فیلتر 16 را از واشر فیلتر 17 بپرخانید.
- فیلتر 18 HEPA را از سرپوش فیلتر 16 جدا کنید.
- شیارهای فیلتر HEPA را با یک جاروی نرم پاک کنید.
- موتناژ در ردیف معکوس انجام می گیرد.

اشکالات

در صورت کافی نبودن قدرت و ظرفیت مکش کنترل کنید:

- محفظه ی گرد و غبار 8 پر است؟
- رجوع شود به «تمیز کردن محفظه ی گرد و غبار»، صفحه 132.
- فیلتر 18 HEPA با گرد و غبار گرفته است؟
- رجوع شود به «تمیز کردن واحد فیلتر»، صفحه 132.
- مقدار شارژ باتری بسیار کم است؟
- رجوع شود به «نحوه شارژ کردن باتری»، صفحه 133.
- خالی کردن منظم محفظه ی گرد و غبار 8 و تمیز کردن واحد فیلتر 15 توان مکش بهینه را تضمین می کند.
- چنانچه پس از آن قدرت مکش حاصل نشد، جاروبرقی را به خدمات پس از فروش بسپارید.

GAS 18 V-LI		GAS 14,4 V-LI		جاروبرقی شارژی خشک
AL 18..				شارژرهای مورد توصیه
GAL 3680	AL 18..			
GAL 18... W ⁽³⁾	GAL 3680			
				مدت زمان کار در هر شارژ باتری
9	8	min/Ah		- درجه ی قدرت مکش «High»
20	20	min/Ah		- درجه ی قدرت مکش «Low»
اطلاعات فنی طبق باتری ارسالی محاسبه شده اند.				
⁽¹⁾ بسته به نوع باتری کاربردی				
⁽²⁾ توان محدود برای دمای > 0° C				
⁽³⁾ فقط برای باتریهای القایی				

نصب متعلقات مکش (رجوع شود به تصویر B)

- قبل از تمیز کردن، انجام تنظیمات، تعویض متعلقات یا کنار گذاشتن جاروبرقی، باتری را جدا کنید. رعایت این اقدامات پیشگیری ایمنی از راه افتادن ناخواسته جاروبرقی جلوگیری می کند.
- متعلقات مکش را می توان مستقیم با محفظه ی گرد و غبار 8 متصل کرد.
- موارد ممکن ترکیبی اجزاء متعلقات مکش را از تصویر بگیرید.
- اجزاء متعلقات مکش را در اتصال محفظه ی گرد و غبار 8 و در هم فرو کنید.

طرز کار با دستگاه

- قبل از تمیز کردن، انجام تنظیمات، تعویض متعلقات یا کنار گذاشتن جاروبرقی، باتری را جدا کنید. رعایت این اقدامات پیشگیری ایمنی از راه افتادن ناخواسته جاروبرقی جلوگیری می کند.

راه اندازی و نحوه کاربرد دستگاه

- قبل از جارو کردن از نصب محکم واحد فیلتر مطمئن شوید.
- تنها از فیلترهای سالم (بدون ترک، سوراخ و غیره) استفاده کنید. فیلتر آسیب دیده را حتما عوض نمایید.

نحوه روشن و خاموش کردن

- جهت صرفه جویی در انرژی، جارو برقی را فقط وقتی روشن کنید که می خواهید از آن استفاده کنید.
- جهت روشن کردن جاروبرقی دکمه ی خاموش/روشن 4 را فشار دهید.
- ال ای دی 2 در صورت روشن بودن جاروبرقی روشن می شود و محیط کار را در صورت شرایط نوری نامناسب روشن می کند.
- جهت خاموش کردن جاروبرقی، دوباره دکمه ی خاموش/روشن 4 را فشار دهید.

تنظیم قدرت مکش

- پس از روشن کردن، قدرت مکش طبق استاندارد روی «High» تنظیم شده است.
- دکمه ی 3 برای قدرت مکش پایین فشار دهید.
- دوباره دکمه ی 3 را در صورت تنظیم قدرت مکش فشار دهید.

نصب

نحوه شارژ کردن باتری

- تنها از شارژر ذکر شده در صفحه ی مربوط به متعلقات استفاده کنید. تنها این دستگاه های شارژر با باتری های لیتیوم-یونی (Li-Ion) جاروبرقی شما منطبق میباشند.

توجه: باتری دستگاه با شارژ اولیه ارسال میشود. برای دست یافتن به توان کامل باتری، قبل از بکار گیری آن برای اولین بار باید شارژر باتری بطور کامل در دستگاه شارژر تکمیل شود.

باتری بایستی جهت شارژ از مکنده بیرون آورده شود.

باتری های لیتیوم-یونی (Li-Ion) را میتوان همه وقت شارژ نمود، بدون اینکه از طول عمر آن کاسته شود. قطع کردن جریان شارژ آسیبی به باتری نمیرساند.

باتری های لیتیوم-یونی (Li-Ion) دارای «سیستم حفاظت الکترونیک (ECP)» بوده و در برابر خالی شدن کامل حفظ میشوند. اگر باتری خالی شود، ابزار برقی از طریق کلید حفاظتی بطور اتوماتیک خاموش میشود و دستگاه دیگر حرکت نمیکند.

- پس از خاموش شدن اتوماتیک جاروبرقی دیگر دکمه ی خاموش/روشن را فشار ندهید. ممکن است به باتری آسیب برسد.

باتری مجهز به یک کنترل کننده درجه حرارت NTC می باشد که آن شارژ شدن باتری را فقط در دمای مابین 0° C و 45° C سانتیگراد ممکن می سازد. به این ترتیب به طول عمر باتری افزوده می شود.

به نکات مربوط به نحوه از رده خارج کردن باتری توجه کنید.

نحوه برداشتن باتری (رجوع شود به تصاویر A1-A2)

باتری 6 دارای دو مرحله قفل میباشد که این قفلها مانع بیرون افتادن باتری در اثر فشار ناخواسته بر روی دکمه آزاد کننده قفل 13 میشوند. تا زمانی که باتری در داخل ابزار برقی قرار داشته باشد، آن باتری توسط یک فنر در حالت مناسب نگهداری میشود.

- برای برداشتن و خارج کردن باتری 6، نخست دکمه 13 آزاد کننده قفل باتری را فشار دهید و با کشیدن باتری بطرف جلو آنرا از داخل ابزار برقی خارج کنید. برای این کار از اِعمال فشار خودداری کنید.

تشریح دستگاه و عملکرد آن

موارد استفاده از دستگاه

این جاروبرقی برای مکش مواد بی ضرر برای سلامتی در نظر گرفته شده است. جاروبرقی برای موارد صنعتی در نظر گرفته شده است مانند در هتل، مدارس، شرکتها، مغازه ها، دفاتر و اتاق کارهای مویج.

تنها وقتی از جاروبرقی استفاده کنید که با تمام کاراییهای آن آشنا هستید و می توانید بدون محدودیتی آن را بکار گیرید و یا راهنماییهای مربوطه را دریافت کرده اید.

اجزاء دستگاه

شماره گذاری اجزای مصور، مربوط به تصویر جاروبرقی در صفحه ی تا شو می باشد.

- 1 دکمه ی آزاد کردن برای محفظه ی گرد و غبار
- 2 چراغ LED (ل ال ای دی)
- 3 دکمه ی توان مکش High/Low
- 4 دکمه خاموش و روشن
- 5 کمربند آویز
- 6 باتری*
- 7 محفظه موتور
- 8 محفظه ی گرد و غبار
- 9 لوله ی اضافی
- 10 نازل دوکی
- 11 نگهدارنده برای نازل دوکی
- 12 نازل کف
- 13 دکمه فشاری آزاد کننده باتری
- 14 لوله ی اضافی انعطافی
- 15 واحد فیلتر
- 16 سربوش فیلتر
- 17 واشر فیلتر
- 18 فیلتر HEPA

* کلیه متعلقاتی که در تصویر و یا در متن آمده است، بطور معمول همراه دستگاه ارائه نمی شود. لطفاً لیست کامل متعلقات را از فهرست برنامه متعلقات اقتباس نمایید.

علامت ها

علامتهای ذیل برای استفاده از جاروبرقی مهم می باشند. لطفاً این علائم و معانی آنها را به خاطر بسپارید. فهم درست این علائم به شما جهت استفاده ی درست و ایمن از جاروبرقی کمک می کند.

علائم و معنی آنها



⚠ احتیاط کلیه دستورات ایمنی و راهنمایی ها را مطالعه کنید.

اشتباهات ناشی از عدم رعایت این دستورات ایمنی ممکن است باعث برق گرفتگی، سوختگی و یا سایر جراحات های شدید شود.



تنظیم قدرت مکش

- «Low»: قدرت مکش پایین
- «High»: قدرت مکش بالا



دکمه ی قطع و وصل



مشخصات فنی

جاروبرقی شارژی خشک			
GAS 18 V-LI	GAS 14,4 V-LI		
3 601 JC6 1..	3 601 JC6 0..		
شماره فنی			
0,7	0,7	l	حجم محفظه (ناخالص)
4	3,7	kPa	حداکثر خلأ
19,3	18,7	l/s	حداکثر مقدار ورودی
¹ 1,4/1,6	¹ 1,3/1,5	kg	وزن مطابق استاندارد EPTA-Procedure 01/2003
دمای مجاز محیط			
0... +45	0... +45	°C	- هنگام شارژ
-20... +50	-20... +50	°C	- هنگام عملکرد ⁽²⁾ و هنگام نگهداری
باتری های مورد توصیه			
GBA 18V..	GBA 14,4V..		
GBA 18V... W	GBA 14,4V... W		

فارسی

راهنمائی های ایمنی



کلیه دستورات ایمنی و راهنمائی ها را مطالعه کنید. اشتباهات ناشی از عدم رعایت این دستورات ایمنی ممکن است باعث برق گرفتگی، سوختگی و یا سایر جراحات های شدید شود.

این هشدارها و راهنمائی ها را خوب نگهداری کنید.

این جاروبرقی برای استفاده ی کودکان و سایر افراد دارای کاستیهای روحی و جسمی یا بدون تجربه یا دانش، مناسب نیست. کودکان بالای ۸ سال و سایر افراد دارای کاستیهای روحی و جسمی یا بدون تجربه یا آشنایی که نمی توانند جاروبرقی را با اطمینان بکار برند، می توانند از جاروبرقی با نظارت یا توجیه روش کاربری و خطرات ممکن بوسیله یک فرد مسؤول استفاده کنند. در غیر اینصورت خطر بروز جراحت یا اشتباه در کاربری وجود دارد.

هنگام استفاده، سرویس و تمیز کاری کودکان را زیر نظر داشته باشید. اینگونه اطمینان حاصل می کنید که کودکان با جاروبرقی بازی نمی کنند.

هشدار از جارو کردن موادی که برای سلامتی مضر هستند، مانند گرد و غبار چوب

درخت بلوط و راش، گرد و غبار سنگ و آزبست خودداری کنید. این مواد سرطان زا هستند.

در مورد نحوه ی برخورد با گرد و غبار های مضر برای سلامتی از قوانین و مقررات معتبر مربوط به کشور خود کسب اطلاع کنید.

هشدار تنها وقتی از جاروبرقی استفاده کنید

که با تمام کاراییهای آن آشنا هستید

و می توانید بدون محدودیتی آن را بکار گیرید و یا راهنماییهای مربوطه را دریافت کرده اید. بکارگیری دقیق، راهنماییها، استفاده اشتباه و بروز جراحات را کاهش می دهد.

هشدار این جاروبرقی برای مکش مواد خشک

مناسب است. نفوذ مایعات خطر برق گرفتگی را افزایش می دهد.

توجه جاروبرقی را باید در محیط داخلی و خشک

نگهداری و استفاده کرد. نفوذ رطوبت و باران در قسمت بالایی مکنده خطر برق گرفتگی را افزایش می دهد.

هشدار از جارو کردن مواد داغ یا اشتعالزا در

مکانهای دارای قابلیت انفجار خودداری کنید. این گرد و غبارها ممکن است آتش بگیرند یا منفجر شوند.

قبل از تمیز کردن، انجام تنظیمات، تعویض متعلقات یا کنار گذاشتن جاروبرقی، باتری را جدا کنید. رعایت این اقدامات پیشگیری ایمنی از راه افتادن ناخواسته جاروبرقی جلوگیری می کند.

مراقب باشید که محل کار شما از تهویه کافی برخوردار باشد.

جاروبرقی را جهت تعمیر به افراد متخصص با لوازم یدکی اصل بسپارید. اینگونه ایمنی جاروبرقی تضمین می شود.

جاروبرقی را به صورت مستقیم با آبپاش تمیز نکنید. نفوذ آب به قسمت بالای جاروبرقی خطر برق گرفتگی را افزایش می دهد.

باتری را باز نکنید. خطر اتصال کوتاه وجود دارد.

باتری را در برابر حرارت، از جمله در برابر تابش مداوم خورشید و همچنین در برابر آتش، آب و رطوبت محفوظ بدارید. خطر انفجار وجود دارد.

باتریهای غیر قابل استفاده را از گیره ی کاغذ، سکه، کلید، میخ، پیچ یا سایر اشیاء فلزی که باعث ایجاد کنتاکت می شوند، دور نگاه دارید. یک اتصال کوتاه بین کنتاکتهای باتری می تواند منجر به سوختگی و آتش سوزی شود.

استفاده بی رویه از باتری میتواند باعث خروج مایعات از داخل آن شود. از دست زدن و هر گونه تماس با آن مایعات خودداری کنید. در صورت تماس اتفاقی با آن، دست خود و یا محل تماس با مایعات را با آب بشوئید. در صورت آلوده شدن چشم با این مایعات، باید به پزشک مراجعه کنید. مایع خارج شده از باتری میتواند باعث التهاب پوست و سوختگی شود.

در صورتیکه باتری آسیب دیده باشد و یا از آن بطور بی رویه استفاده شود، ممکن است از باتری بخارهایی متصاعد گردد. در این حالت هوای محیط را تازه کنید؛ اگر احساس ناراحتی کردید، به پزشک مراجعه نمائید. استنشاق این بخارها ممکن است به مجاری تنفسی شما آسیب برساند.

باتری ها را منحصراً توسط دستگاه هایی شارژ کنید که توسط سازنده توصیه شده باشند. چنانچه برای شارژ باتری آنرا در دستگاه شارژی قرار بدهید که برای آن نوع باتری ساخته نشده است، خطر آتش سوزی وجود دارد.

از باتری فقط در رابطه و همراه با محصول ساخت بوش استفاده کنید. فقط در اینصورت باتری در برابر خطر اعمال فشار بیش از حد محافظت میشود.

بوسیله ی اشیاء تیز مانند میخ یا پیچکوشنی یا تأثیر نیروی خارجی ممکن است باتری آسیب ببیند. ممکن است اتصالی داخلی رخ دهد و باتری آتش گیرد، دود کند، منفجر شود یا بیش از حد داغ گردد.