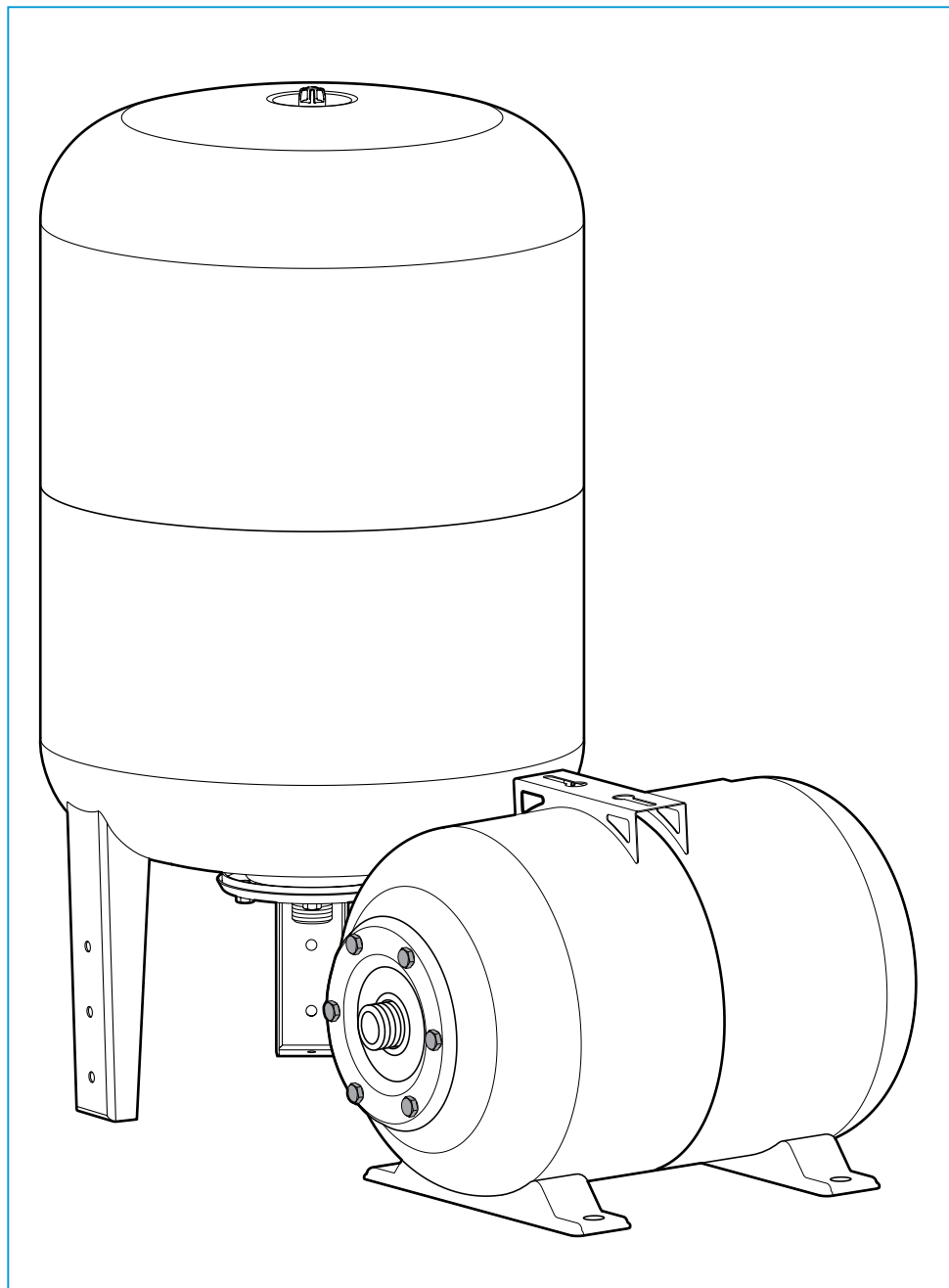




# ИНСТРУКЦИЯ ПО ЭКСПЛУАТАЦИИ ГИДРОАККУМУЛЯТОР ДЛЯ СИСТЕМ ВОДОСНАБЖЕНИЯ

ГИДРОАККУМУЛЯТОР

# ГИДРОАККУМУЛЯТОР



Поздравляем Вас с выбором высококачественного продукта!  
Для обеспечения Вашей безопасности и оптимальной работы гидроаккумулятора рекомендуем ознакомиться с инструкцией по эксплуатации.

## 1.1 Область применения

Гидроаккумуляторы предназначены для:

- снижения вероятности появления гидроударов в системе;
- аккумулирования воды под давлением;
- предохранения насоса от частого включения, что способствует увеличению ресурса насоса.
- обеспечения запаса воды при отключении электричества.

## 1.2 Данные об изделии

Способ обозначения: "ГИДРОАККУМУЛЯТОР 24ГП"

Серия гидроаккумулятора "Г" или "В":

"Г" - горизонтальная компоновка

"В" - вертикальная компоновка

"П" - пластиковый фланец

Емкость: 24, 50, 100, 200, 300 литров

## 1.3 Данные гидроаккумулятора

Диапазон температур внешней среды при эксплуатации: от 0°C до + 40°C

Температурный диапазон воды: от 0 °С до + 99 °С

Материал мембраны: бутилкаучук (пищевая резина)

Максимально допустимое давление в системе указано в таблице, в соответствии с размерами.

### Габаритные размеры гидроаккумуляторов

Емкость, литр	Давление воды, max атм	Давление, атм	Длина X Ширина X Высота, мм	Вес, кг	Присоединительный размер, дюйм	Упаковка, м <sup>3</sup>
24	8	1,5	450 X 270 X 290	5	1	0,04
50			540 X 350 X 375	7		0,08
100			450 X 450 X 840	17		0,18
200	10		600 X 600 X 1020	30	1 1/4	0,367
300			650 X 650 X 1110	51		0,469

## 1.4 Типы сред

Гидроаккумулятор предназначен для чистой питьевой воды. Запрещается использовать для горючих, химически активных жидкостей, а также воды, содержащей абразивные вещества и прочие твердые предметы, которые приводят к интенсивному износу мембраны.

Перед установкой и вводом гидроаккумулятора в эксплуатацию потребителю необходимо внимательно изучить настоящую инструкцию по эксплуатации.

## 2. БЕЗОПАСНОСТЬ

### 2.1 Обозначения предупреждений в инструкции по эксплуатации

Общее обозначение опасности



В рекомендациях по безопасности, несоблюдение которых может повлечь за собой угрозу для функционирования гидроаккумулятора, указано слово: **ВНИМАНИЕ!**

### 2.2 Нарушение требований безопасности

Неисполнение требований безопасности влечет за собой угрозу для пользователя и угрозу для работы гидроаккумулятора. При неисполнении требований безопасности возможен отказ в возмещении ущерба или гарантийном обслуживании. Прежде чем обратиться в сервисный центр, убедитесь, что гидроаккумулятор был установлен и использовался правильно. Использование гидроаккумулятора не по назначению может привести к разрыву мембраны и отказу оборудования.

### 2.3 Эксплуатационные ограничения

Ресурс службы гидроаккумулятора снижается при максимальных значениях и перегрузках, а так же вне диапазона указанных температур.

## ВНИМАНИЕ!

Гидроаккумулятор необходимо защитить от воздействия влаги и механических повреждений.

Гидроаккумулятор должен храниться в упаковке завода-изготовителя по условиям хранения 3 по ГОСТ 15150-69.

Транспортировка гидроаккумулятора должна осуществляться в соответствии с требованиями ГОСТ 6019-83.

Условия хранения гидроаккумулятора в диапазоне  $t^{\circ}$  от  $-10^{\circ}\text{C}$  до  $+50^{\circ}\text{C}$ .

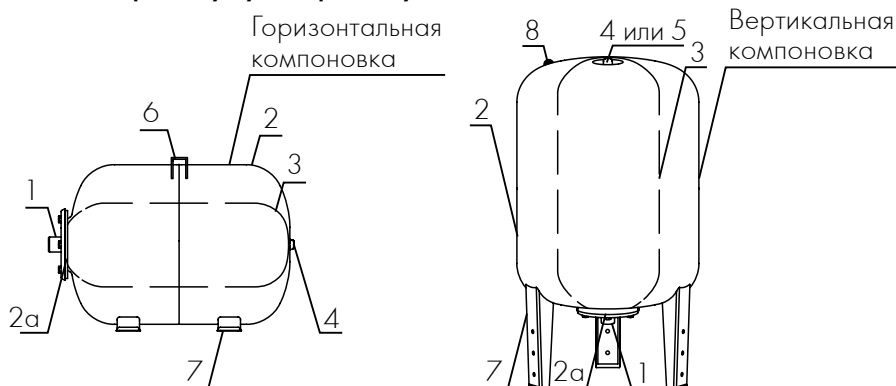
## 4. ОПИСАНИЕ ИЗДЕЛИЯ

### 4.1 Описание гидроаккумулятора

Основные детали:

- 1 - стальной оцинкованный (или пластиковый) фланец, с резьбовым штуцером размером 1" дюйм, на гидроаккумуляторах 200л и 300л - 1¼";
- 2 - стальной сварной, окрашенный порошковой краской с последующим оплавлением, сосуд имеющий контрфланец (2а);
- 3 - сменная мембрана, изготовленная из бутилкаучука;
- 4 - воздушный клапан с колпачком из пластмассы;
- 5 - держатель мембраны (резьбовой штуцер с наружным размером ¾" и с внутренним ½".)
- 6 - площадка для крепления поверхностного насоса;
- 7 - ножки гидроаккумулятора;
- 8 - воздушный клапан с колпачком из пластмассы для гидроаккумуляторов емкостью 200 и 300 литров;

Схемы гидроаккумуляторов двух компоновок:



В исходном состоянии в гидроаккумулятор со стороны воздушного клапана закачан воздух до давления 1,5-2 атм.

В рабочем состоянии со стороны штуцера фланца в мембрану гидроаккумулятора под давлением поступает вода, сжимая воздух, который в свою очередь выталкивает воду из мембраны при выключенном насосе и открытом водоразборном кране.

Если не стоит специальная задача накапливания воды под давлением, то минимально необходимый объем гидроаккумулятора выбирается из условия ограничения количества включений насоса - поэтому это условие является определяющим.

Установлено, что чем больше масса вращающихся частей насоса, тем более отрицательно влияет режим «пуск-остановка».

В системах водоснабжения используются поверхностные и погружные насосы. Поверхностные насосы по своей конструкции допускают большее количество включений в минуту, чем погружные, поэтому они нуждаются в меньших по объему гидроаккумуляторах.

Гидроаккумуляторы горизонтальной (Г) компоновки рекомендованы для поверхностных насосов, поэтому имеют площадку для их крепления. При этом гидроаккумуляторы емкостью 24 литра предпочтительны для насосов мощностью до 1 кВт, гидроаккумуляторы емкостью 50 литров – для насосов мощностью свыше 1 кВт.

Для погружных насосов рекомендуются гидроаккумуляторы как горизонтальной (Г), так и вертикальной (В) компоновки. Гидроаккумуляторы емкостью 50 и 100 литров – для насосов мощностью до 1 кВт, а гидроаккумуляторы емкостью от 100 до 500 литров – для насосов мощностью 1,1 кВт и более.

## 4.2 Подбор гидроаккумулятора

Расчет необходимого объема производится по следующей формуле:

$$V_t = 16.5 * \frac{Q_{max}}{A} * \frac{P_s * P_a}{P_s - P_a} * \frac{1}{P_p}$$

$V_t$  – объем гидроаккумулятора (литр)

$Q_{max}$  – максимальное значение потребного расхода воды (л/мин)

$A$  – количество допустимых включений в час насоса

$P_a$  – давление включения насоса (атм)

$P_s$  – давление выключения насоса (атм)

$P_p$  – предварительное давление воздуха в гидроаккумуляторе ( $P_a - (0.2 - 0.5)$ ) (атм)

Например, если  $Q_{\max} = 30$  л/мин,  $A = 20$ ,  $P_s = 2.8$  атм,  $P_a = 1.4$  атм,  $P_p = 1.1$  атм, то полный объем гидроаккумулятора:

$$V_t = 16.5 * \frac{30}{20} * \frac{2.8 * 1.4}{2.8 - 1.4} * \frac{1}{1.1} = 63.06$$

Ближайший по габаритам является 100 литровый гидроаккумулятор. Если система водоснабжения состоит из нескольких водоразборных точек, работающих в автоматическом режиме, то на протяжении дня возникают разные условия, которые и определяют сильно меняющийся расход воды. В тех случаях, когда все водоразборные точки открываются одновременно, максимальное значение расхода воды ( $Q_{\max}$ ) считается суммой подач всех водоразборных точек.

#### Таблица средних расходов воды:

Потребитель	Расход Л/Мин
Раковина	10
Умывальник	6
Душ	10 - 12
Ванная	12 - 15
Посудомоечная машина	8 - 10
Стиральная машина	10 - 12
Унитаз со сливным бачком	5
Биде	6

С погружными насосами используются гидроаккумуляторы только от 50 литров и более. Для систем интеллектуального водоснабжения допустимы гидроаккумуляторы меньшего объема.

Объем воды в гидроаккумуляторе составляет около 40%-50% от общего объема гидроаккумулятора

## 5. УСТАНОВКА

### ВНИМАНИЕ!



Установку и ввод гидроаккумулятора в эксплуатацию должны выполнять квалифицированные специалисты!

Гидроаккумулятор должен быть установлен в отапливаемом помещении, легкодоступном для обслуживания месте.

## 6. ВВОД ГИДРОАККУМУЛЯТОРА В ЭКСПЛУАТАЦИЮ

1. Подключение гидроаккумулятора должно производиться только после промывания системы.
2. При монтаже гидроаккумулятора необходимо убедиться, что в него закачан воздух под давлением. Давление воздуха в гидроаккумуляторе должно быть на 0,2-0,5 атм. меньше давления включения насоса. При большем давлении необходимо стравить воздух, при меньшем давлении, воздух следует подкачать обычным автомобильным насосом через воздушный клапан.

## 7. ОБСЛУЖИВАНИЕ/ СЕРВИСНОЕ ОБСЛУЖИВАНИЕ

Не допускайте замерзания воды в гидроаккумуляторе;  
Не допускайте попадания посторонних предметов в гидроаккумулятор;  
При нарушении герметичности гидроаккумулятора обратитесь в сервисный центр;  
Не реже двух раз в год проверяйте давление воздуха в гидроаккумуляторе, слив предварительно воду из системы. Для этого необходимо отключить электропитание насоса, слить воду в самой нижней точке Вашей системы водоснабжения, затем проверить давление воздуха автомобильным манометром в пустом баке (без воды).  
При необходимости подкачайте воздух через воздушный клапан автомобильным насосом.  
Гидроаккумулятор не предназначен для монтажа/ввода в эксплуатацию лицами, не обладающими необходимым опытом или знаниями, детьми или лицами с ограниченными физическими, психическими или умственными способностями.  
Не позволяйте детям играть с устройством.  
При соблюдении всех правил и техники безопасности - устройство не нуждается в обслуживании.  
При длительном бездействии гидроаккумулятора, а также в зимний период, его необходимо хранить в сухом помещении, предварительно слив из него всю воду.



## 8. ГАРАНТИЙНЫЕ ОБЯЗАТЕЛЬСТВА

Гарантийный срок - 1 год с момента продажи изделия потребителю. Гарантийные обязательства выполняются при условии соблюдения потребителем правил эксплуатации, хранения, транспортировки, монтажа и инструкции по эксплуатации.

## 9. УСЛОВИЯ ВЫПОЛНЕНИЯ ГАРАНТИЙНЫХ ОБЯЗАТЕЛЬСТВ

Условием бесплатного гарантийного обслуживания оборудования является его бережная эксплуатация, в соответствии с требованиями инструкции. Дефекты оборудования, которые проявились в течение гарантийного срока по вине изготовителя, будут устранены по гарантии в сервисном центре при соблюдении следующих условий:

- при предъявлении неисправного оборудования в сервисный центр в надлежащем (чистом, внешне очищенном от смываемых инородных тел) виде;
- при предъявлении гарантийного талона, заполненного надлежащим образом: с указанием наименования оборудования, даты продажи, подписи продавца, и четкой печати торгующей организации.

Право на гарантийное обслуживание утрачивается в случае:

- неправильного заполнения гарантийного талона;
- проведения ремонта организациями, не имеющими разрешения производителя (разрешение производителя подтверждается сертификатом);
- если оборудование было разобрано, отремонтировано или испорчено самим Покупателем;
- возникновения дефектов оборудования вследствие механических повреждений, несоблюдения условий эксплуатации, попадания во внутрь изделия посторонних предметов, неправильного монтажа и подключения;
- прочих причин, находящихся вне контроля продавца и изготовителя.

### **ВНИМАНИЕ!**

При покупке изделия требуйте в Вашем присутствии проверки комплектности и заполнения гарантийного талона. Без предъявления данного талона или выявления факта фальсификации при его заполнении, претензии по качеству не принимаются и гарантийный ремонт не производится. При несоблюдении правил и требования безопасности сервисный центр вправе отказать в гарантийном обслуживании.

# 10. НЕПОЛАДКИ: ПРИЧИНЫ И ИХ УСТРАНЕНИЕ

Неисправности	Возможные причины	Устранение
1. Насос включается, и отключается слишком часто	1.1. Отсутствие сжатого воздуха в гидроаккумуляторе	1.1. Закачать воздух в гидроаккумулятор
	1.2. Повреждена мембрана	1.2. Обратиться в сервисный центр
	1.3. Поврежден корпус	1.3. Обратиться в сервисный центр
2. Течь воды из воздушного клапана	2.1. Повреждена мембрана	2.1. Обратиться в сервисный центр
3. Давление воздуха ниже нормы	3.1. «Травит» воздушный клапан	3.1. Продуть клапан и подкачать воздух.

Монтаж и демонтаж, доставка к месту ремонта осуществляется за счет покупателя.

## 11. КОМПЛЕКТ ПОСТАВКИ

№	Наименование	Количество
1	Гидроаккумулятор в сборе	1
2	Инструкция по эксплуатации	1
3	Гарантийный талон	1
4	Тара упаковочная	1

## 12. СВИДЕТЕЛЬСТВО О ПРИЕМКЕ

ДАТА ВЫПУСКА \_\_\_\_\_



Гидроаккумулятор соответствует требованиям технического условия и признан годным для эксплуатации.

\* Завод-изготовитель оставляет за собой право на изменения в конструкции гидроаккумулятора, не снижающих его потребительских качеств.

- 1 Общие данные**
  - 1.1 Область применения
  - 1.2 Данные об изделии
  - 1.3 Данные гидроаккумулятора
  - 1.4 Типы сред
- 2 Безопасность**
  - 2.1 Обозначения предупреждений в инструкции по эксплуатации
  - 2.2 Нарушение требований безопасности
  - 2.3 Эксплуатационные ограничения
- 3 Транспортировка и хранение**
- 4 Описание изделия**
  - 4.1 Описание гидроаккумулятора
  - 4.2 Подбор гидроаккумулятора
- 5 Установка**
- 6 Ввод гидроаккумулятора в эксплуатацию**
- 7 Обслуживание/сервисное обслуживание**
- 8 Гарантийные обязательства**
- 9 Условия выполнения гарантийных обязательств**
- 10 Неполадки: причины и их устранение**
- 11 Комплект поставки**
- 12 Свидетельство о приемке**



**AB 28**

142180, М.О., г. Климовск, ул. Индустриальная, д. 9. Тел: (495) 996 66 66.

E-mail: [sales@jeelex.ru](mailto:sales@jeelex.ru) [www.jeelex.ru](http://www.jeelex.ru)