

arnica™

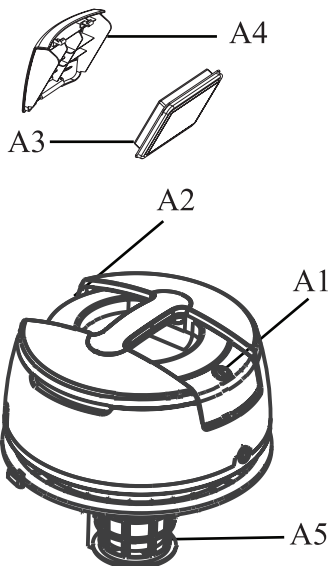
KARAYEL



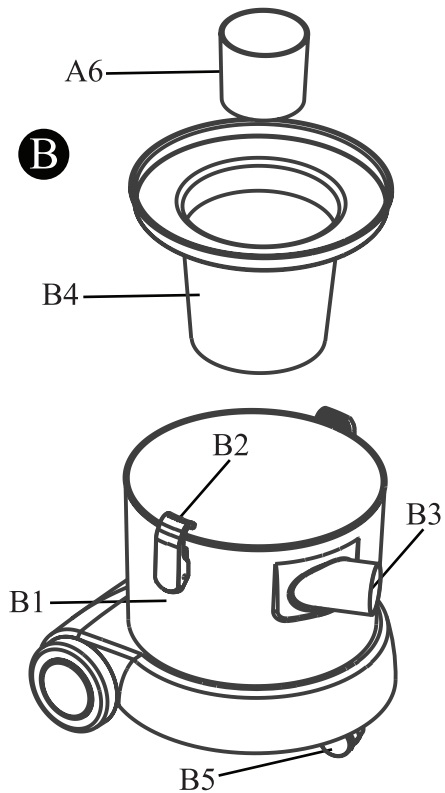
Руководство по эксплуатации

Основные части прибора (рисунок 1.)

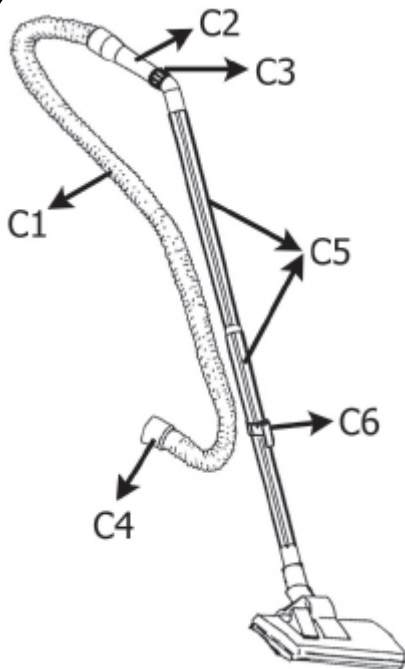
A



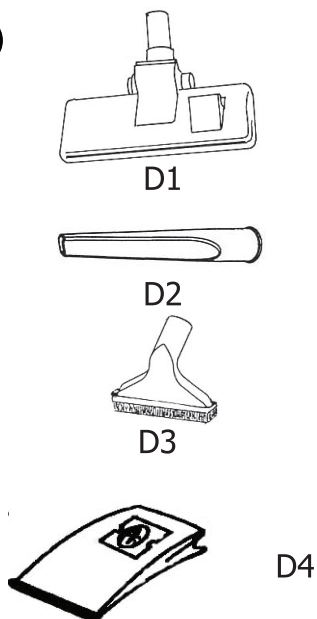
B



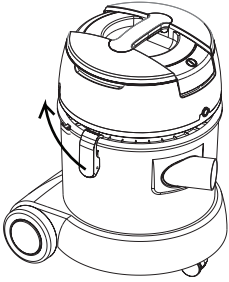
C



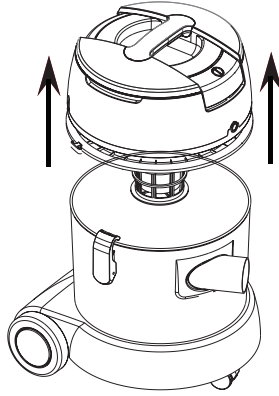
D



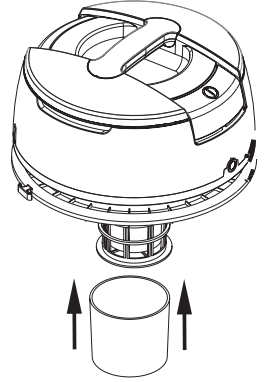
2



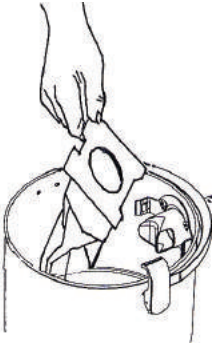
3



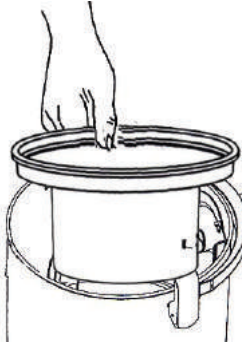
4



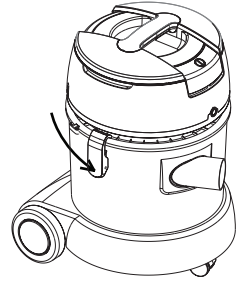
5



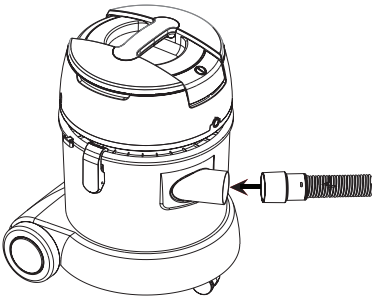
6



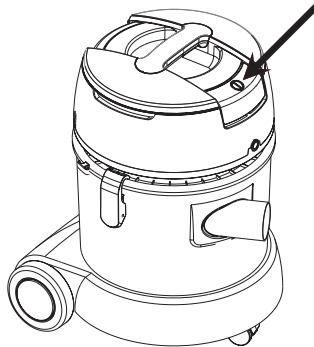
7



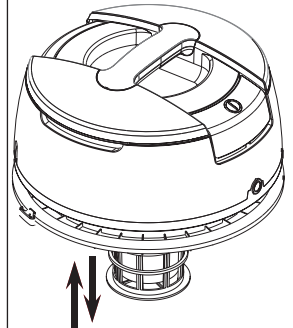
8



9



10



Благодарим за то, что Вы остановили свой выбор на нашей продукции. Данная инструкция составлена для того, чтобы вы остались довольны приобретенным прибором и использовали все его возможности. **Внимательно изучите инструкцию перед применением устройства и сохраните ее для получения информации в дальнейшем.**

СОДЕРЖАНИЕ

I. ВАЖНЫЕ МЕРЫ ПРЕДОСТОРОЖНОСТИ

II. ОПИСАНИЕ УСТРОЙСТВА

III. ТЕХНИЧЕСКИЕ ХАРАКТЕРИСТИКИ

IV. ПОДГОТОВКА К ЭКСПЛУАТАЦИИ

V. ЭКСПЛУАТАЦИЯ УСТРОЙСТВА

VI. ОЧИСТКА И ОБСЛУЖИВАНИЕ

I. ВАЖНЫЕ МЕРЫ ПРЕДОСТОРОЖНОСТИ

- Перед подключением прибора к электросети убедитесь, что электрическое напряжение в вашей сети соответствует показателю на стикере, расположенном под колесами пылесоса.
- Данное устройство не предназначено для пользователей с ограниченными физическими и умственными способностями (включая детей) и для людей, не обладающих достаточным опытом и знаниями. Исключением может быть ситуация, когда эксплуатация устройства происходит под наблюдением и руководством лица, ответственного за безопасную эксплуатацию бытовых приборов.
- Храните пылесос в недоступном для детей месте.
- Данное устройство может быть использовано детьми старше 8 лет и лицами с ограниченными умственными и физическими возможностями под присмотром ответственного лица, если ими получены инструкции по безопасному использованию прибора, а также, если они осознают угрозу жизни и здоровья, возникающую в связи с использованием прибором.
- Не позволяйте детям играть с прибором.
- Очистка и обслуживание устройства не должны производиться детьми без присмотра взрослых.
- Подключайте прибор только к штепсельной розетке с предохранителем не менее 10 Ампер.
- Не подключайте сетевой шнур к розетке до полной готовности пылесоса к работе.
- После окончания работы всегда вынимайте штепсель из розетки.
- Не пользуйтесь устройством, сетевой шнур или штепсель которого был поврежден. Если вы обнаружили у прибора любые дефекты, уронили его или повредили любые его части, необходимо доставить прибор в сервисный центр для проверки, ремонта или регулировки.
- Не допускайте ситуации, при которой пылесос стоит на своем сетевом шнуре. Это может привести к поломке теплоизоляционной защиты прибора.
- Никогда не пользуйтесь прибором без поролонового фильтра.
- Не погружайте двигатель пылесоса в воду.
- Не пытайтесь использовать прибор, который выглядит поврежденным.
- После использования всегда отключайте пылесос и вынимайте штепсель из розетки.
- После влажной уборки освободите контейнер от содержимого, вымойте и просушите его. Включите пылесос на несколько минут, чтобы всосать внутрь сухой воздух, это высушит шланг и трубки изнутри. Это предотвратит появление неприятного запаха и намокание бумажного пылесборника.
- Не направляйте шланг на глаза или уши, не берите его в рот, если прибор включен в сеть.
- Будьте особенно осторожны при уборке ступеней.
- При возникновении утечки жидкости немедленно выключите прибор.
- Пользуйтесь только оригинальными аксессуарами и запасными частями, это обеспечит идеальную работу прибора и позволит вам в случае необходимости воспользоваться его гарантийным обслуживанием.
- В случае необходимости приобретения запасных частей или осуществления ремонта, обращайтесь в авторизованный центр технического обслуживания.
- **ВНИМАНИЕ:** никогда не используйте прибор для сбора горючих или взрывоопасных материалов или уборки предметов, которые впитали эти материалы. Также не собирайте пепел и такие жидкости как масло, бензин, алкоголь, растворитель или материалы, температура которых превышает 60С. Это может вызвать взрыв или пожар. Запрещено использование прибора вблизи горючих материалов, а также сбор пыли, вредной для здоровья.

II. ОПИСАНИЕ УСТРОЙСТВА

Основные части прибора изображены на рисунке 1.

A. ОСНОВНОЙ БЛОК С ДВИГАТЕЛЕМ

В этом блоке находится двигатель, устройства переключения и управления прибором. Если вытащить поролоновый фильтр, можно обнаружить большой пластиковый поплавок в специальном футляре. Когда контейнер заполнен поплавком поднимается и блокирует всасывание. Т.о. пользователь всегда знает, когда необходимо опустошить контейнер.

- A1. Кнопка включения-выключения прибора
- A2. Корпус фильтра
- A3. Фильтр воздухоотвода
- A4. Крышка фильтра
- A5. Поплавок
- A6. Поролоновый фильтр-протектор двигателя

B. КОНТЕЙНЕР

Контейнер расположен в средней части пылесоса и предназначен для сбора пыли и грязной воды. Он соединен с основным корпусом при помощи замков с зажимами.

- B1. Контейнер
- B2. Зажимы.
- B3. Всасывающее отверстие
- B4. Тканевый фильтр
- B5. Колесики

C. ШЛАНГ, РУЧКА И ВСАСЫВАЮЩАЯ ТРУБКА

Всасывающий наконечник соединен с контейнером следующим образом: шланг вставляется в отверстие для всасывания. В случае необходимости трубки для всасывания могут быть соединены с ручкой. На ручке находится задвижка, которая позволяет регулировать мощность всасывания. Шланг с прикрепленной всасывающей трубкой и насадкой может быть закреплен на корпусе с помощью соответствующего кронштейна.

- C1. Всасывающий шланг
- C2. Ручка
- C3. Регулятор мощности всасывания
- C4. Соединительная деталь
- C5. Всасывающая трубка
- C6. Кронштейн

D. НАСАДКИ И АКСЕССУАРЫ

Для разных видов уборки используются различные насадки и аксессуары.

- D1. Основная насадка с педалью
- D2. Насадка для уборки узких щелей
- D3. Маленькая насадка / Насадка для влажной уборки
- D4. Бумажный мешок-пылесборник

III. ТЕХНИЧЕСКИЕ ХАРАКТЕРИСТИКИ

Напряжение	: 230В, 50Гц
Мощность	: 2400 Вт (максимальная)
Класс электроизоляции	: 2
Степень электробезопасности	: IPX4
Длина шнура	: 5м.

IV. ПОДГОТОВКА К ЭКСПЛУАТАЦИИ

- **ВНИМАНИЕ:** не вставляйте штепсель в розетку, находящуюся под напряжением, до тех пор, пока прибор не будет полностью подготовлен к использованию.
- Поднимите основной корпус пылесоса за ручку и выгашите содержимое контейнера.
- Распакуйте прибор, проверьте наличие в комплекте всех частей и аксессуаров, убедитесь, что все они находятся в исправном состоянии.
- Подготовьте необходимые для работы аксессуары и насадки.
- Убедитесь, что поролоновый фильтр закреплен на чехле поплавка.
- Установите колесики на дно контейнера.
- Для сухой чистки сначала установите бумажный мешок-пылесборник, затем - тканевый фильтр.
- Верните основной блок с двигателем на место и защелкните зажимы.
- Подсоедините шланг, вставив его во всасывающее отверстие.

V. ЭКСПЛУАТАЦИЯ УСТРОЙСТВА СУХАЯ ЧИСТКА

- Убедитесь, что штепсель прибора вынут из розетки.
- Удостоверьтесь, что контейнер, соединительные трубки и шланг сухие и чистые.
- Отщелкните зажимы и выгашите основной блок с двигателем сверху дном.
- Поднимите основной блок.
- Не используйте прибор без поролонового фильтра.
- Убедитесь, что бумажный мешок-пылесборник установлен и что он пуст.
- Установите тканевый фильтр.
- Верните основной блок на место и защелкните зажимы.
- В зависимости от вида уборки, выберите нужную вам насадку и наденьте ее на всасывающую трубку или прямо на ручку.
- Для эффективной уборки используйте насадки в соответствии с их предназначением:
 - Насадка (D1) – для удаления пыли с ковров, половиков и твердых напольных покрытий
 - Щелевая насадка (D2) - для уборки в труднодоступных местах и углах
 - Всасывающая трубка (C5) без насадок для удаления земли, обрезков, крошек, пуха.
 - Маленькая щетка (D3) и всасывающая трубка для удаления пыли с полок, книг, абажуров, рам, элементов декора, занавесок, одежды, бытовых приборов и других поверхностей.
- Вытяните сетевой шнур из пылесоса и вставьте штепсель в розетку. Нажмите кнопку включения (A1).

ВЛАЖНАЯ УБОРКА

- Убедитесь, что поролоновый фильтр находится над чехлом поплавка.
- Выньте из прибора бумажный пылесборник и тканевый фильтр.
- Установите насадки для влажной уборки в удлинительную трубку или напрямую на ручку.
- Для эффективной уборки используйте насадки в соответствии с их предназначением:
 - Маленькая щетка для удаления жидкости с ковров, половиков, пола, кресел, диванов, занавесок.
 - Щелевая насадка для отсасывания жидкости из забитых раковин и труб, слива воды из посудомоечной или стиральной машины, откачки жидкости, разморозки холодильников и морозильников.
- Вытяните сетевой шнур из пылесоса и вставьте штепсель в розетку. Нажмите кнопку включения (A1).

VI. ОЧИСТКА И ОБСЛУЖИВАНИЕ

- Перед чисткой прибора обязательно вынимайте штепсель из розетки.
- После каждого использования выливайте воду из контейнера, очищайте и просушивайте его.
- По гигиеническим соображениям, а также в целях продления срока службы прибора, никогда не оставляйте в нем воду и грязь.
- Перед тем, как удалять грязь и оставшуюся жидкость отсоедините шланг и поднимите основной блок с двигателем, потянув за зажимы.

- Поролоновый фильтр и фильтр воздухоотвода можно промыть теплым мыльным раствором или под струей проточной воды. Тщательно просушите их перед следующим использованием. Не стирайте поролоновый фильтр в стиральной машине горячей водой.
- Периодически заменяйте бумажный мешок-пылесборник.
- Тканевый фильтр можно промыть теплым мыльным раствором или под струей проточной воды. После этого его нужно тщательно просушить.
- Используйте только оригинальные части и насадки, это обеспечит эффективность уборки и максимально возможный срок службы прибора. Вы можете приобрести их в авторизованном центре технического обслуживания, а также у официальных дилеров.

Модель:

Arnica Karayel

Произведено в Турции

Завод изготовитель:

СЕНУР Электрик Моторлари, Явуз Бахар Сок. № 7

Бешикташ 34310 Стамбул-Турция

Сертификат соответствия ТС:

RU C-TR.AB29.B.05037

Импортер в России:

ООО «РМС ТРЕЙД», 190020, город Санкт-Петербург, Наб. Обводного канала
дом 134-136-138, корпус 71

