

## УСЛОВИЯ ГАРАНТИЙНОГО ОБСЛУЖИВАНИЯ

Фирма-изготовитель предоставляет на приобретенный Вами прибор гарантию в соответствии с действующим законодательством РФ о защите прав потребителей сроком 12 месяцев со дня продажи прибора. Сервисная служба бесплатно устраняет возникшие в приборе неполадки, при условии, что эти неполадки не возникли вследствие нарушения покупателем правил монтажа, эксплуатации, транспортировки, хранения, действия третьих лиц, попадания внутрь прибора инородных предметов, а также действия непреодолимой силы (пожара, природной катастрофы и т.п.).

Гарантия на прибор теряет свою силу, если ремонт неисправного прибора в гарантийный период производился неуполномоченными лицами.

Гарантийный срок начинается со дня приобретения прибора. Гарантийное обслуживание осуществляется при наличии сопроводительных документов (чек, квитанция, правильно заполненный гарантийный талон с четкой печатью продавца, иные документы, подтверждающие дату и место покупки).

Гарантия не распространяется на приборы с неисправностями, возникшими вследствие существенных нарушений технических требований, не предусмотренных в инструкции по эксплуатации, в том числе нестабильности электросети.

Гарантия не распространяется на приборы с неисправностями, возникшими вследствие механических или химических воздействий.

Фирма-изготовитель оставляет за собой право на внесение изменений в конструкцию, дизайн и комплектацию прибора.

Информируем Вас о том, что продукция CONNEX™ сертифицирована на соответствие российским требованиям безопасности согласно Закону РФ "О защите прав потребителей" Информацию о сертификации продукции CONNEX™ Вы можете получить у продавца или в организации, уполномоченной производителем по телефону (495) 651-93-45

⊗ Данное изделие предназначено для использования в целях, определенных Инструкцией по монтажу и эксплуатации. Использование изделия в целях, отличных от вышеуказанных, является нарушением правил надлежащей эксплуатации прибора.

⊗ Соблюдение рекомендаций и указаний, содержащихся в Инструкции по монтажу и эксплуатации, поможет Вам избежать проблем в эксплуатации изделия и его обслуживания.

⊗ Внимательно ознакомьтесь с гарантийным талоном и проследите, чтобы он был правильно заполнен и имел штамп Продавца. При отсутствии штампа Продавца и даты продажи (либо кассового чека с датой продажи) гарантийный срок изделия исчисляется с даты производства.

⊗ Тщательно проверьте внешний вид изделия и его комплектность, все претензии по внешнему виду и комплектности изделия предъявляйте Продавцу при покупке изделия.

⊗ Для установки изделия Вы можете воспользоваться услугами любых квалифицированных специалистов или сделать это самостоятельно, используя Инструкцию по монтажу и эксплуатации изделия, однако Продавец (производитель) не несет ответственности за недостатки изделия, возникшие из-за его неправильной установки (подключения).

⊗ Гарантия не предоставляется в случаях: если будет полностью/частично изменен, стерт, удален серийный номер изделия; наличия на изделии механических повреждений (сколов, трещин и т.д.), воздействий на изделие чрезмерной силы, химически агрессивных веществ, высоких температур, повышенной влажности/запыленности, концентрированных паров; дефектов, возникших вследствие попадания внутрь изделия посторонних предметов, жидкостей и т.д.; неправильного хранения изделия.

### ТАЛОН НА ГАРАНТИЙНОЕ ОБСЛУЖИВАНИЕ

Модель: \_\_\_\_\_

Серийный номер: \_\_\_\_\_

Дата покупки: \_\_\_\_\_

Штамп продавца:

Дата установки: \_\_\_\_\_

Штамп организации, производившей установку:

Сведения о ремонте: \_\_\_\_\_

Прием заявок на ремонт и технические консультации:

тел.: (495) 651-93-45

info@connex.pro

Дополнительную информацию об изделии и техническом обслуживании  
Вы можете получить у Продавца.

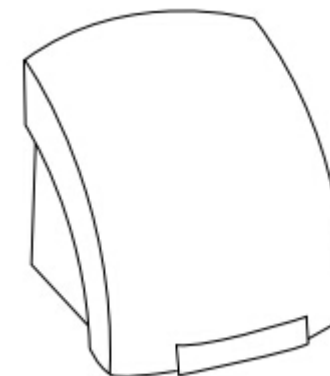
Сохраняйте талон в течении всего гарантийного срока



## Инструкция по монтажу и эксплуатации

технический паспорт изделия

## Сушитель для рук автоматический СЕРИЯ ЭКОНОМ



# HD-1800

[www.connex.pro](http://www.connex.pro)

## 1. Описание

Спасибо Вам за выбор продукции CONNEX. Сушители для рук CONNEX HD-1800 имеют прекрасные характеристики и высокие показатели сушки, демонстрируют тихую работу, быстрое включение и являются идеальным санитарно-гигиеническим устройством в настоящее время.

Пластиковый корпус, невысокая мощность и простое исполнение делает HD-1800 востребованной среди самых экономных покупателей и относят их к бюджетной серии приборов.

Сушители для рук CONNEX предназначены для использования в общественных туалетах кафе, санаториев, образовательных и спортивных учреждений. Эргономичный дизайн, небольшие размеры способствуют использованию в помещениях маленькой площади с невысокой проходимостью.

## 5. Меры предосторожности

Перед тем, как приступить к эксплуатации прибора, внимательно изучите данную инструкцию. Прибор предназначен исключительно для сушки рук.

Прибор предназначен только для настенного монтажа.

Внимание! Убедитесь, что рабочее напряжение прибора соответствует данным спецификации.

Прибор должен в обязательном порядке включаться в сетевую розетку с заземлением. Запрещается монтаж, демонтаж и техническое обслуживание прибора некомпетентными лицами.

Запрещается эксплуатировать неисправный или поврежденный прибор.

Запрещается использовать прибор с поврежденным шнуром питания или штепселем.

Осторожно! Не допускать попадание воды и других жидкостей, химических веществ и инородных тел внутрь прибора, на шнур питания и штепсель, как во время использования прибора, так и в режиме ожидания.

Не закрывать выходное и входное отверстия для воздуха, это может привести к перегреву и повреждению прибора.

В случае неисправности отключите прибор от электросети и обратитесь в сервисную службу.

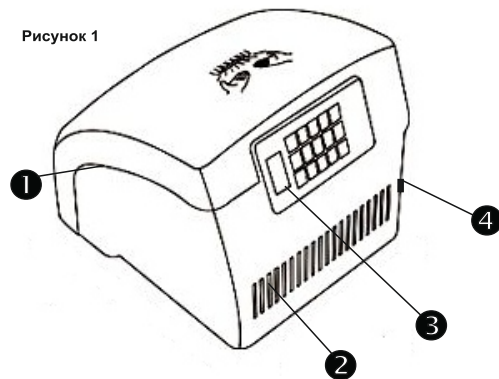
## 2. Устройство

Устройство сушителей для рук CONNEX HD-1800

представлено на рисунке 1.

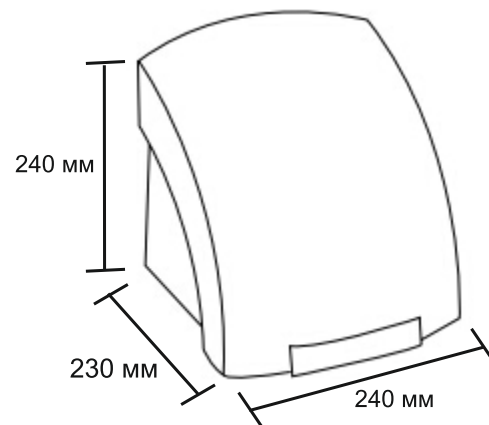
- 1- корпус
- 2- воздухозаборник
- 3- датчик
- 4- кабель электропитания

Рисунок 1



## 6. Комплектация

Сушитель для рук CONNEX HD-1800 - 1шт  
Инструкция по эксплуатации - 1шт  
Монтажный набор (2 болта, 2 дюбеля) - 1шт



## 3. Технические характеристики

Модель: CONNEX HD-1800

Материал корпуса ABS-пластик

Номинальная мощность 2000 Вт

Напряжение 220В 50Гц

Производительность 16 м/с

Температура обдува 60°C (±15°C)

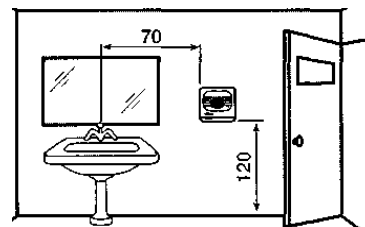
Дистанция срабатывания датчика 1-15 см

Задержка выключения 1-5 сек

Класс брызгозащитности IPX2

Вес 3 кг

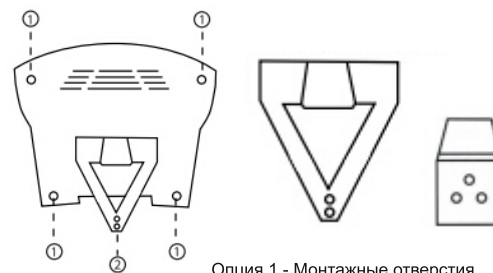
Высота установки 120 см от пола



## 7. Использование

Если вы хотите высушить руки, просто поднесите их к отверстию сушилки и поток теплого воздуха быстро высушит ваши руки. Как только вы уберете руки от отверстия сушилки, она автоматически отключится. Использование сушилки для рук предотвращает передачу инфекций.

Для более быстрой сушки рук, после мытья сначала стряхните воду с вымытых рук и только потом подставьте их под сушилку.



Опция 1 - Монтажные отверстия  
Опция 2 - Монтажные кронштейны

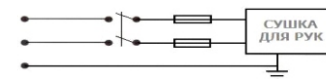


Эта маркировка означает, что изделие не должно выбрасываться с другими бытовыми отходами на всей территории ЕС. Для предотвращения возможного ущерба для окружающей среды или здоровья человека в результате неконтролируемой утилизации отходов, утилизируйте изделие надлежащим образом для рационального повторного использования материальных ресурсов. Пожалуйста, верните использованное изделие продавцу, руководствуясь системой возврата и сбора или обратитесь по месту производства изделия. Они могут принять это изделие для экологически безопасной утилизации.

## 4. Уход за прибором

Для очистки корпуса прибора использовать влажную тканевую салфетку.

Внимание! Не использовать для очистки корпуса прибора абразивные чистящие средства и острые предметы.



## 8. Монтаж

Сушилка для рук монтируется на вертикальную стену.

Избегайте падения прибора и других тяжелых повреждений.

Не допускайте попадания в сушилку масел, алкоголя и других жидкостей.

Не проводите уборку прибора абразивными средствами во избежание повреждения поверхности.

Не допускайте разборку прибора посторонними людьми и не ремонтируйте его самостоятельно

Раз в квартал нужно смазывать маслом двигатель сушилки.

Выберите метод установки сушилки для рук на стену (опция 1 или опция 2)

Опция 1 - Просверлите отверстия одинакового диаметра с отверстиями задней панели устройства, выбрав подходящую стену для монтажа сушилки. Совместите отверстия сушилки с винтами на стене и установите сушилку в вертикальном положении.

Опция 2 – Для крепления на кронштейн для стены, просверлите 3 отверстия в стене для настенного кронштейна и забейте пластиковые дюбели.

Привинтите крепление для сушилки к прибору совместите крепления и установите прибор на стену.

Подключение электрического кабеля должно быть произведено квалифицированным электриком.