

STIHL[®]

STIHL FS 300, 350, 400, 450, 480

Инструкция по эксплуатации



Содержание

К данной инструкции по эксплуатации	2	Заточка металлического режущего инструмента	34
Указания по технике безопасности и технике работы	2	Указания по техобслуживанию и техническому уходу	36
Допущенные комбинации режущего инструмента, защитного приспособления, упора и подвесного ремня	13	Минимизация износа, а также избежание повреждений	38
Монтаж рукоятки с двумя ручками	14	Важные комплектующие	39
Регулирование тросика управления дроссельной заслонкой	15	Технические данные	40
Монтаж защитных приспособлений	16	Специальные принадлежности	43
Монтаж режущего инструмента	17	Указания по ремонту	44
Топливо	21	Удостоверение о СЕ-единообразии	45
Заправка топливом	22	Сертификат качества	45
Наложение двухплечевого ремня	23		
Балансировка устройства	23		
Пуск / Останов двигателя	24		
Указания по эксплуатации	27		
Очистка воздушного фильтра	27		
Настройка карбюратора	28		
Зимний режим работы	29		
Электрический обогрев рукоятки	30		
Свеча зажигания	30		
Работа мотора	31		
Смазка передачи	32		
Замена пускового тросика / возвратной пружины	32		
Хранение устройства	34		

Многоуважаемая покупательница, уважаемый покупатель,

большое спасибо за то, что Вы решились приобрести высококачественное изделие фирмы STIHL.

Это изделие было изготовлено современными технологическими методами при проведении обширных мероприятий по обеспечению качества. Мы готовы сделать все возможное, чтобы Вы были довольны этим устройством и могли работать с ним без проблем.

При возникновении вопросов относительно Вашего устройства обратитесь, пожалуйста, к Вашему торговому агенту или непосредственно в наше сбытовое общество.

Ва

Hans Peter Stihl

Hans Peter Stihl



DE 01

STIHL®

FS 300, FS 350, FS 400, FS 450, FS 480

К данной инструкции по эксплуатации

Символы на картинках

Все символы на картинках, которые нанесены на устройство, объясняются в данной инструкции по эксплуатации.

Обозначение разделов текста



Предупреждение об опасности несчастного случая и травмы для людей а также тяжёлого материального ущерба.



Предупреждение о возможности повреждения устройства либо отдельных комплектующих.

Техническая разработка

Компания STIHL постоянно работает над дальнейшими разработками всех машин и устройств; поэтому права на все изменения комплектации поставки в форме, технике и оборудовании мы должны оставить за собой.

Поэтому относительно указаний и рисунков данной инструкции по эксплуатации не могут быть предъявлены никакие претензии.

Указания по технике безопасности и технике работы



При работе с данным мотоустройством необходимо принимать специальные меры предосторожности, т.к. работа производится с очень высокой частотой вращения режущего инструмента



Перед первым вводом в эксплуатацию прочитайте внимательно инструкцию по эксплуатации и сохраните надёжно для последующего пользования. Несоблюдение инструкции по эксплуатации может оказаться опасным для жизни.

Соблюдайте действующие в данной стране правила безопасности, например, профессиональных обществ, социальных касс, органов по охране труда и других учреждений.

Каждый работающий с устройством впервые: должен быть проинструктирован торговым агентом или другим специалистом, как следует правильно обращаться с устройством – или пройти специальный курс обучения.

Несовершеннолетние лица к работе с устройством не допускаются, – за исключением лиц старше 16 лет, которые проходят обучение под надзором.

Дети, животные и зрители должны находиться на расстоянии.

При не пользовании мотоустройством следует отставить в сторону так, чтобы оно никому не мешало. Мотоустройство предохраните от неправомерного пользования.

Пользователь устройством отвечает за несчастные случаи или опасности, угрожающие другим людям либо их имуществу.

Мотоустройство разрешается передавать или давать напрокат только тем лицам, которые хорошо знакомы с данной моделью и обучены обращению с нею.

Применение мотоустройств, вырабатывающих сильный шум, может быть временно ограничено как национальными, так и местными предписаниями.

Работающие с мотоустройством должны быть отдохнувшими, здоровыми и в хорошем физическом состоянии.

Тот кто по состоянию здоровья не смеет напрягаться, должен обратиться к врачу, может ли он работать с этим мотоустройством.

Только для людей с имплантированным кардиостимулятором: система зажигания данного устройства генерирует очень незначительное электромагнитное поле. Влияние

электромагнитного поля на отдельные типы кардиостимуляторов не удастся исключить полностью. Во избежание риска для здоровья STIHL рекомендует обратиться за советом к лечащему врачу и изготовителю кардиостимулятора.

Работа с устройством после употребления алкоголя, лекарств, снижающих способность реагирования, или наркотиков не разрешается.

Мотоустройство – в зависимости от используемого режущего инструмента – должно применяться только для кошения травы, а так же для резки буйной растительности, кустарников, мелкой заросли, кустов, небольших деревьев и тому подобно.

Устройство не должно использоваться для других целей – **опасность несчастного случая!**

Монтируйте только режущий инструмент и принадлежности, допущенные STIHL для этого устройства или аналогичные по своим технологическим свойствам. При возникновении вопросов обратитесь к специализированному дилеру. Применяйте только высококачественные инструменты или принадлежности. В противном случае существует опасность несчастных случаев либо повреждения мотоустройства.

Фирма STIHL рекомендует использовать оригинальные инструменты и принадлежности марки STIHL. Они оптимально

согласованы по своим свойствам с продуктом и соответствуют требованиям пользователя.

Не вносить какие-либо изменения в конструкцию устройства – это может отрицательно сказаться на безопасности. STIHL снимает с себя ответственность за ущерб, нанесенный лицам и имуществу, вследствие применения не допущенного STIHL монтажного оборудования.

Не применяйте устройство для чистки высокого давления для очистки устройства. Сильная струя воды может повредить детали устройства.

Защитное приспособление мотоустройства не может защитить пользователя от всех предметов (камни, стекло, проволока и т.д.), отбрасываемых режущим инструментом. Эти предметы могут где-либо отскочить рикошетом и попасть в пользователя.

Одежда и оснащение

Носите предписанные одежду и оснащение.



Одежда должна быть целесообразной и не должна мешать при работе. Плотно прилегающая одежда – комбинезон, а не рабочий халат.

Не носите одежду, которая могла бы зацепиться в древесине, кустарнике или подвижных деталях устройства. А также шарф, галстук и какие-либо

украшения. Длинные волосы связать и закрепить (платок, шапка, каска и т.п.).



Носить защитные сапоги с шероховатой, не скользящей подошвой и носками со стальной накладкой.

Только при работе с косильными головками в качестве альтернативы разрешается ношение прочной обуви с ребристой, нескользящей подошвой.



Носите защитную каску при прорезивании, в высоких густых зарослях и в случае опасности травмы падающими предметами. Носите защитную маску и обязательно защитные очки. – Опасность травмы завихренными или отбрасываемыми в сторону предметами.

Защитная маска не является достаточной защитой для глаз.

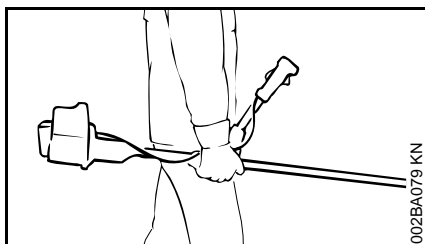
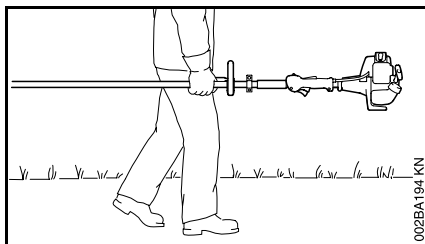
Носите "личные" средства защиты от шума, как, например, защитные слуховые капсулы.



Носите прочные перчатки.

STIHL предлагает обширную программу личного защитного оснащения.

Транспортировка мотоустройства



Обязательно остановить мотор.

Мотустройство носить подвешенным на поясе для ношения или сбалансированным за хвостовик. Металлический режущий инструмент защитить от прикосновения – применять защитное устройство при транспортировке.

На транспортных средствах: мотустройство предохраните от опрокидывания, повреждения и проливания топлива.

Заправка топливом



Бензин чрезвычайно легко воспламеняется
– держаться на безопасном расстоянии от открытого огня – топливо не проливать – не курить.

Перед заправкой топливом выключить мотор.

Не заправлять топливом, пока мотор не охладится полностью – топливо может перелиться – **опасность пожара!**

Замок топливного бака открывать осторожно, чтобы избыточное давление понижалось медленно и топливо не могло выбрызгиваться.

Заправку топливом производить только в хорошо проветриваемых местах. Если топливо было пролито, мотустройство следует немедленно очистить – следить за тем, чтобы топливо не попало на одежду, в противном случае немедленно сменить одежду.

Мотустройства могут серийно поставляться с замками топливного бака различного типа.



После заправки затянуть, по возможности, до отказа, резьбовой замок топливного бака.



Правильно установить замок бака с откидной створкой (бойонетный затвор), повернуть до упора и захлопнуть скобу.

Благодаря этому снижается опасность отвинчивания замка бака из-за вибраций мотора и, в результате этого, опасность вытекания топлива.

Обратить внимание на негерметичность – в случае перелива топлива мотор не запускать – **опасность для жизни вследствие ожогов!**

Перед запуском

Проверить безупречное рабочее состояние устройства – обратиться внимание на соответствующую главу в инструкции по эксплуатации:

- Комбинация режущего инструмента, защитного приспособления, рукоятки и пояса для ношения должна быть допущена к эксплуатации и все детали должны быть безупречно смонтированы.
- Комбинированная задвижка / выключатель остановки должен легко устанавливаться в позицию останова **STOP** или **0**.
- Стопор рычага газа (если имеется) и рычаг газа должны легко передвигаться – рычаг газа должен самостоятельно отпружинивать назад в позицию холостого хода

- Проверить плотность посадки штекера провода зажигания – при неплотно сидящем штекере возможно искрообразование, искры могут воспламенить топливовоздушную смесь – **опасность возникновения пожара!**
- Проверить режущий инструмент или навесной инструмент: правильный монтаж, плотная посадка и безупречное состояние.
- Проверить защитные устройства (например, защитное приспособление для режущего инструмента, рабочей тарелки) на повреждения и износ. Повреждённые детали заменить. Не работать с повреждённой защитой или изношенной рабочей тарелкой (если нельзя больше распознать надпись и стрелки).
- Не вносить какие-либо изменения в устройства управления или устройства безопасности.
- Ручки должны быть чистыми и сухими, очищенными от масла и грязи – для надежного управления мотоустройством.
- Отрегулировать пояс для ношения рукоятку(и) в соответствии с ростом. Придерживайтесь глав "Установка пояса для ношения" – "Балансировка мотоустройства"

Мотопустройство должно эксплуатироваться только в надежном эксплуатационном состоянии – **опасность несчастного случая!**

При применении пояса для ношения для аварийного случая: потренировать быстрое снятие устройства на землю. При тренировке устройство не бросать на землю, чтобы избежать повреждений.

Запустить мотор

На расстоянии минимум 3 метра от места заправки топливом – не в закрытом помещении.

Только на ровной поверхности, занять надежное и устойчивое положение, удерживать прочно мотоустройство – режущий инструмент не должен соприкасаться с какими-либо предметами или землей, так как при пуске режущий инструмент может вращаться.

Мотопустройство обслуживается только одним человеком – нахождение посторонних лиц в зоне радиусом до 15 метров запрещается – также во время запуска – из-за отбрасываемых предметов – **существует опасность травмы !**



Избегать прикосновения к режущему инструменту – **опасность травмы!**



Двигатель не запускайте от руки, – пуск производите, как описано в инструкции по эксплуатации. Режущий инструмент после отпущения рычага газа продолжают двигаться еще некоторое время – **движении по инерции!**

Проверить безупречность работы мотора на холостом ходу: режущий инструмент на холостом ходе – при отпущенном рычаге газа – должен остановиться.

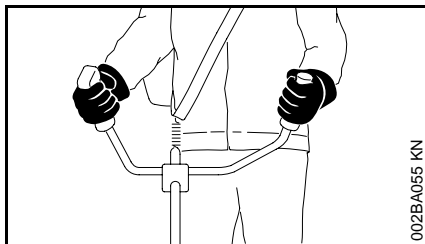
Легковоспламеняющиеся материалы (например, щепки, кору, сухую таву, топливо) держать вдали от горячего потока отработавших газов и от поверхности горячего глушителя – **опасность пожара!**

Как держать и вести устройство

Мотопустройство всегда удерживайте надежно обеими руками за рукоятки.

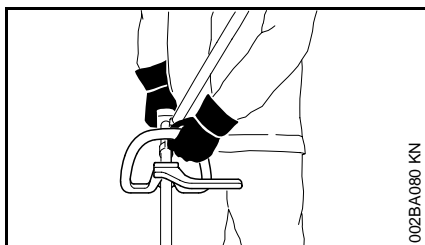
Всегда занимайте надежное и устойчивое положение.

Модификации с рукояткой для захвата двумя руками



Правая рука находится на рабочей ручке, левая рука – на трубчатой ручке.

Модификации с круглой ручкой

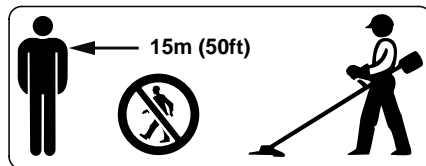


У Модификаций с круглой ручкой и с круглой ручкой с хомутиком (ограничитель шага) левая рука находится на круглой ручке, правая рука на рабочей ручке – также у левши.

Во время работы

Всегда занимайте надежное и устойчивое положение.

При угрожающей опасности и/или в аварийном случае немедленно остановите мотор – комбинированная задвижка / выключатель остановки установить в положение **STOP** или **0**.



В зоне радиусом до 15 метров не должны находиться какие-либо посторонние люди – **опасность травмы** отбрасываемыми предметами! Это расстояние должно соблюдаться также по отношению к предметам (транспортные средства, оконные стекла) – **опасность нанесения материального ущерба!**

Обратить внимание на безупречную работу мотора на холостом ходу, чтобы режущий инструмент после отпущения рычага газа больше не вращался.

Регулярно контролируйте настройку холостого хода или корректируйте. Если режущий инструмент продолжает вращаться на холостом ходу, то мотоустройство следует отдать в ремонт специализированному дилеру. STIHL рекомендует специализированного дилера STIHL.

Осторожно при гололедице, на мокрых местах, на снегу, на льду, на склонах гор, на неровной местности, – **можно подскользнуться!**

Обратите внимание на препятствия: пни, корни – **можно споткнуться!**

Работать только стоя на земле, никогда на неустойчивом основании, на приставной лестнице или на подъемной рабочей платформе.

При пользовании защитными слуховыми капсулами необходимо быть особенно внимательным и осмотрительным – так как восприятие предупреждающих опасность звуков (крики, сигнальные тона и т.д.) ограничено.

Соблюдать своевременные перерывы в работе, для предотвращения усталости и истощения – **опасность несчастного случая!**

Работать спокойно и обдуманно – только при хорошей освещенности и видимости. Работать осмотрительно, не подвергать опасности других людей.



При работе мотоустройства выделяются ядовитые отработавшие газы, как только двигатель запустится. Данные газы могут не иметь запаха и быть невидимыми, а также содержать углеводороды и бензол. Никогда не работайте с мотоустройством в закрытых или плохо проветриваемых помещениях – также при пользовании мотоустройства с катализатором.

При работе в канавах, впадинах или в стесненных условиях необходимо непременно обеспечить достаточный воздухообмен – **опасность для жизни вследствие отравления!**

При возникновении тошноты, головной боли, нарушения зрения (например, уменьшение поля зрения), нарушения слуха, головокружения, понижения способности концентрировать внимание, прекратить немедленно работу – эти симптомы могут быть вызваны, среди прочего, Повышенной концентрацией отработавших газов – **опасность несчастного случая!**

Работать с мотоустройством, по возможности, бесшумно и с небольшим выделением отработавших газов – мотор не оставлять работать без необходимости, газ давайте только при работе.

Не курить при пользовании мотоустройством и вблизи работающего мотоустройства – **опасность пожара!** Из топливной системы могут улетучиваться горючие бензиновые пары.

Образующиеся при работе пыль, испарения и дым могут нанести серьезный вред здоровью. При сильном образовании пыли или дыма носите респиратор.

В случае если мотоустройство подверглось нагрузке не по назначению (например, воздействие силы в результате удара или падения), то перед дальнейшей работой обязательно проверить эксплуатационное состояние мотоустройства – см. также "Перед началом работы".

В особенности проверить герметичность топливной системы и функционирование приспособлений

защиты. Ни в коем случае не работайте с не надежным в эксплуатации устройством. В сомнительном случае обратиться к специализированному дилеру.

Не работать в режиме газа запуска – при нахождении рычага газа в этом положении частота вращения мотора не поддается регулированию.



Никогда не работать без соответствующих защитных приспособлений мотоустройства и режущего инструмента – **опасность травмы** отбрасываемыми предметами!



Осмотрите местность: твердые предметы – камни, металлические детали и т.п. могут отбрасываться с силой в сторону – **опасность травмы!** – и могут повредить режущий инструмент, а также предметы (например, паркующие машины, окна). – (Материальный ущерб).

Соблюдать особую осторожность при работе на трудно обозреваемых, густо заросших местностях.

При кошении в высоком кустарнике, под кустами и около живой изгороди: рабочая высота режущего инструмента должна быть минимум 15 см – не травмируйте животных.

Перед покиданием мотоустройства: остановить обязательно мотор.

Режущий инструмент контролировать регулярно через короткие промежутки времени и немедленно при заметных изменениях:

- Остановить мотор, удерживать прочно мотоустройство, режущий инструмент остановить
- Проверить состояние и прочность посадки, обратить внимание на трещины.
- Обратить внимание на состояние заточки
- Повреждённые либо тупые режущие инструменты немедленно заменить, также при незначительных трещинах размером с волос.

Крепление режущего инструмента регулярно чистить от травы и веток – удалить засорения в зоне режущего инструмента или защитного приспособления.

Перед заменой режущего инструмента остановить мотор – **опасность травмы!**

Поврежденный или треснувший режущий инструмент больше не использовать и не ремонтировать – например, сваркой или правкой – изменение формы (дисбаланс).

Отделившиеся частицы или осколки могут с большой скоростью попасть в рабочего или посторонних людей – **тяжелые травмы!**

Применение косильных головок

Защитное приспособление режущего инструмента дополнить соответствующими навесными компонентами, приведенными в инструкции по эксплуатации.

Использовать только защиту с монтированным надлежащим образом ножом, чтобы косильные жгуты обрезались на допустимую длину.

При регулировании косильного жгута при ручной регулировке косильных головок остановить обязательно мотор – **опасность травмы!**

Недозволенное пользование мотоустройством со слишком длинными косильными жгутами понижает рабочую частоту вращения мотора. Это имеет следствием перегрев из-за длительного проскальзывания муфты и повреждение важных функциональных деталей (например, муфты, пластмассовых деталей корпуса) – например, в результате вращения режущего инструмента на холостом ходу – **опасность травмы!**

Применение металлических режущих инструментов

STIHL рекомендует применение оригинальных металлических режущих инструментов STIHL. Эти

запчасти оптимально согласованы по своим свойствам с устройством и соответствуют требованиям пользователя.

Металлические режущие инструменты вращаются очень быстро. При этом возникают усилия, воздействующие как на устройство и режущий инструмент, так и на отрезаемый материал.

Металлические режущие инструменты должны регулярно затачиваться согласно инструкции по заточке.

Неравномерно заточенные режущие инструменты вызывают дисбаланс, который может чрезвычайно нагружать устройство – **опасность поломки!**

Тупые или неправильно заточенные лезвия могут вызвать повышенную нагрузку на металлический режущий инструмент – **опасность травмы** треснутыми или сломанными деталями.

Металлический режущий инструмент после каждого соприкосновения с твердыми предметами (например, камнями, обломками скал, металлическими деталями) проверять (например, на трещины и деформирование). Заусенцы и другие видимые скопления материала необходимо удалить (лучше всего напильником), т.к. в дальнейшем во время работы они могут в любой момент освободиться и быть отброшены в сторону – **опасность травмы!**

Для снижения названных опасностей, возникающих при эксплуатации металлического режущего инструмента, диаметр применяемого металлического режущего инструмента ни в коем случае не должен быть очень большим. Инструмент должен изготавливаться из достаточно качественного материала и иметь надлежащую геометрию (форму, толщину).

Металлический режущий инструмент, изготовленный другими, а не фирмой STIHL, производителями, не должен быть тяжелее, толще и другой формы, а также диаметром не больше, чем наибольший диаметр металлического режущего инструмента для данного мотоустройства, допущенный STIHL – **опасность травмы!**

Вибрации

Длительное пользование мотоустройством может привести к вызванным вибрацией нарушениям кровообращения рук (синдром "белых пальцев").

Общепринятая продолжительность пользования устройством не может быть установлена, так как это зависит от многих факторов.

Длительность пользования устройством увеличивается благодаря следующим мерам:

- защита рук (теплые перчатки);
- перерывы в работе.

Длительность пользования сокращается вследствие:

- личного предрасположения рабочего к плохому кровообращению (признаки: часто холодные пальцы, зудение пальцев);
- низких наружных температур;
- больших усилий при захвате мотоустройства (крепкий захват мешает кровообращению).

При регулярном, длительном пользовании мотоустройством и при повторном появлении соответствующих симптомов (например, зудение пальцев) рекомендуется проводить регулярное медицинское обследование.

Техническое обслуживание и ремонт

Производите регулярно техническое обслуживание мотоустройства. Производите только те работы по техобслуживанию и ремонту, которые описаны в данной инструкции по эксплуатации. Выполнение всех других работ поручите торговому агенту-специалисту.

Фирма STIHL рекомендует поручить проведение работ по техобслуживанию и ремонту только торговому агенту-специалисту фирмы STIHL. Торговые агенты-специалисты фирмы STIHL посещают регулярно курсы по повышению квалификации и в их распоряжении предоставляется техническая информация.

Применяйте только высококачественные запасные части. Иначе существует опасность

возникновения несчастных случаев или повреждения устройства. При возникновении вопросов обратитесь к торговому агенту-специалисту.

Фирма STIHL рекомендует применение оригинальных запасных частей фирмы STIHL. Эти запчасти оптимально согласованы по своим свойствам с устройством и соответствуют требованиям пользователя.

При ремонте, техобслуживании и очистке **выключите обязательно двигатель.** – **Опасность травмы!** – Исключение: Настройка карбюратора и холостого хода.

Двигатель при вытянутом штекере свечи зажигания и вывеченной свече зажигания запускайте с помощью пускового устройства только в том случае, если комбинированный движок / выключатель останова установлен на **STOP** и/или **0** – **опасность пожара** вследствие возникновения искр зажигания вне цилиндра.

Никогда не производите техобслуживание и не храните мотоустройство вблизи открытого огня. – **Опасность пожара** из-за топлива!

Проверяйте регулярно герметичность запорного устройства топливного бака.

Применяйте только безупречные, допущенный фирмой STIHL свечи зажигания, – см. "Технические данные".

Проверьте запальный кабель (безупречная изоляция, прочное присоединение).

Контролируйте безупречное состояние глушителя.

Не работайте с дефектным глушителем или без глушителя. – **Опасность пожара!** – **Повреждение слуха!**

Не дотрагивайтесь до горячего глушителя. – **Опасность ожога!**

Состояние antivибрационных элементов оказывает влияние на поведение устройства при вибрации. – Контролируйте регулярно antivибрационные элементы.

Символы на защитных приспособлениях

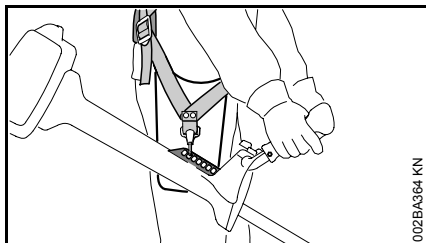
Стрелка на защитном приспособлении для режущего инструмента указывает направление вращения режущего инструмента.



Защитное приспособление применяйте только совместно с косильными головками, – не для металлического режущего инструмента.

Пояс для ношения

Подвесной ремень входит в объем поставки или может быть получен как специальные принадлежности.

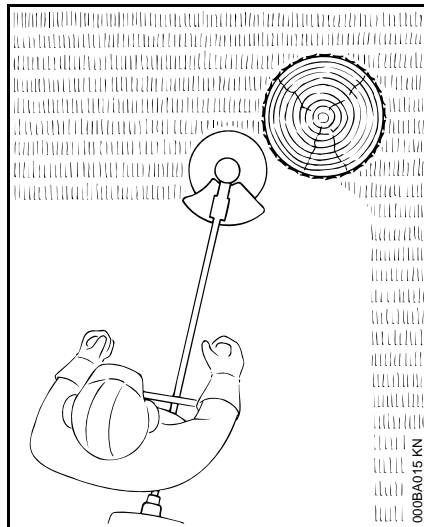


- Применение подвесного ремня
- Мотоустройство с работающим мотором повесить на подвесном ремне

Режущие полотна для травы, ножи для жердняка и ножи-измельчители должны использоваться вместе с подвесным ремнём (двуплечевой подвесной ремень)!

Пильные полотна должны применяться вместе с двуплечевым подвесным ремнем с приспособлением для быстрого снятия!

Косильная головка с косильными струнами



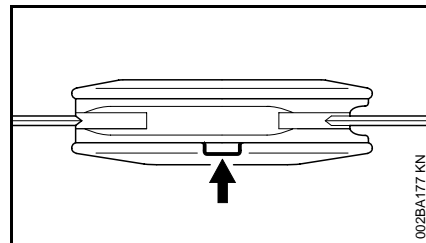
Для мягкой "резки" – для чистой резки также краёв с трещинами вокруг деревьев, столбов для изгороди – кора деревьев повреждается в меньшей степени.

⚠ Никогда не заменять косильные струны стальной проволокой – **опасность травмы!**

Косильная головка с ножами из пластика – STIHL PolyCut

Для косьбы открытых краев луга (без кольев, заборов, деревьев и подобных препятствий).

Обратите внимание на нанесенные маркировки допустимого износа!

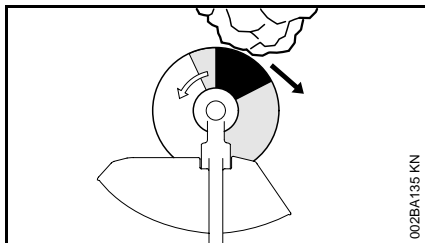


Если на косильной головке PolyCut одна из маркировок нарушена в направлении вниз (стрелка): косильную головку больше не применяйте и замените новой!
Опасность травмы разбрасываемым обломками поломанного инструмента!

Обязательно соблюдайте указания по техобслуживанию косильной головки PolyCut!

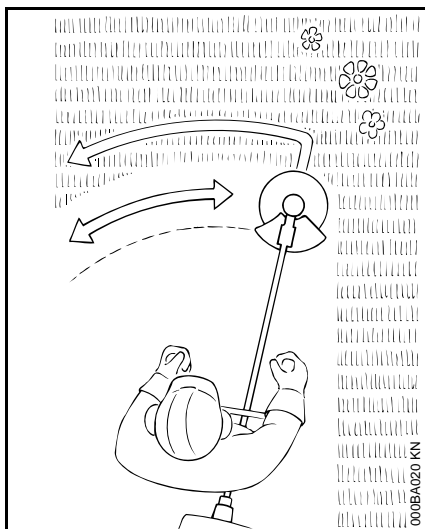
Опасность отдачи при применении металлического режущего инструмента

При применении металлического режущего инструмента (режущее полотно для травы, нож для молодняка, нож-измельчитель, пильное полотно) существует опасность отдачи, если инструмент натолкнется на твердые препятствия (ствол дерева, ветка, пень, камень или тому подобное). Устройство ускоряется, при этом, в обратном направлении – против направления вращения инструмента.



Повышенная опасность отдачи существует, если инструмент натолкнется на препятствия в черном секторе.

Режущее полотно для травы



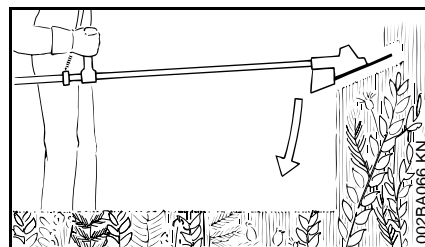
Только для трав и сорняков. – Устройство ведите подобно косе.

! Злоупотребление может привести к повреждению режущего полотна для травы. – **Опасность травмы** отбрасываемыми предметами!

Режущее полотно для травы при заметном затуплении затачивайте согласно инструкции.

Нож для густого молодняка

Для свалывшейся травы, дикорастущей поросли и густого кустарника, – для прореживания древостоя с максимальным диаметром ствола 2 см. – Не разрезайте более толстые деревья. – **Опасность несчастного случая!**



Нож для жердняка "погружайте" в дикорастущую поросль и густой кустарник – срезанный материал измельчите – при этом, режущий инструмент не держите выше бедра.

При этой технике работы необходимо быть чрезвычайно осмотрительным. Чем больше расстояние от земли до режущего инструмента, тем выше опасность отбрасывания частиц в сторону. – **Опасность травмы!**

При кошении травы и прореживании молодого древостоя устройство ведите подобно косе вплотную над землей.

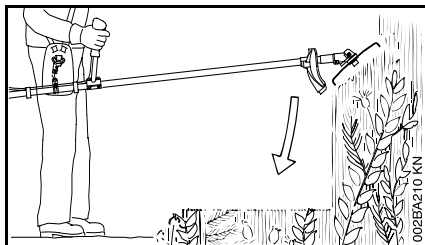
Внимание! При злоупотреблении можно повредить нож для молодняка. – **Опасность травмы** отбрасываемым предметами!

Для снижения опасности несчастного случая необходимо обязательно соблюдать следующее:

- Избегайте контакта с камнями, металлическими предметами или подобным.
- Не режьте древостой или кустарник диаметром более 2 см. – Применяйте пильное полотно.
- Нож для молодняка контролируйте регулярно на повреждения. – Дефектный нож для молодняка больше не применяйте.
- Нож для жердняка затачивайте регулярно (при заметном затуплении) согласно инструкции – если требуется – сбалансируйте (компания STIHL рекомендует специализированного дилера STIHL)

Нож-измельчитель

для прореживания и измельчения жесткой, свалывшейся травы и мелкой заросли.



Измельчающий нож “погружайте” в частый кустарник и мелкую заросль, – разрезаемый материал измельчается, – при этом, режущий инструмент не держите выше бедра.

При этой технике работы необходимо быть чрезвычайно осмотрительным. Чем больше расстояние от земли до режущего инструмента, тем выше опасность отбрасывания частиц в сторону. – **Опасность травмы!**

Внимание! Злоупотребление может привести к повреждению измельчающего ножа, – **опасность травмы** отбрасываемыми деталями!

Для снижения опасности несчастного случая необходимо обязательно соблюдать следующее:

- Избегайте контакта с камнями, металлическими предметами или подобным.
- не режьте деревья или кустарник диаметром более 2 см;

- нож-измельчитель контролируйте регулярно на повреждения, – дефектный нож-измельчитель больше не применяйте;
- нож-измельчитель при заметном затуплении затачивайте согласно инструкции и, – если требуется, – произведите балансировку (специализированным торговым агентом).

Пильное полотно

Для резания кустов и деревьев:

с диаметром ствола до 4 см в сочетании с моторными косами;

с диаметром ствола до 7 см в сочетании с устройствами свободного резания.

Наилучшая производительность резания достигается при полной подаче топлива (“полном газе”) и равномерном давлении при подаче.

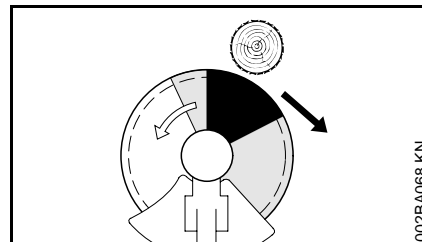
Пильные полотна применяйте только с упором, соответствующим диаметру режущего инструмента.



Избегайте контакта пильного полотна с камнями и землей, – опасность возникновения трещин. Производите своевременную заточку согласно инструкции. – Затупившиеся зубья могут вызвать образование трещин и поломку пильного полотна – **Опасность несчастного случая!**

При рубке леса соблюдайте безопасное расстояние до следующего рабочего места, как минимум две длины дерева.

Опасность отдачи



Повышенная опасность отдачи в черном секторе: в этой зоне никогда не подводите инструмент и не производите резание.

В сером секторе существует также опасность отдачи: в этой зоне работа должна производиться опытным персоналом, обученным методам специальной техники работы.

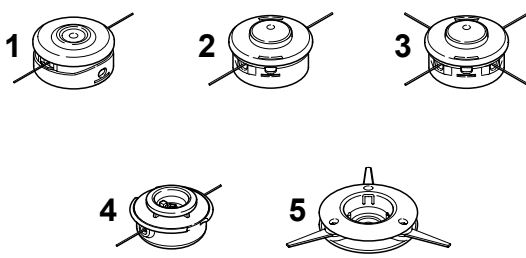
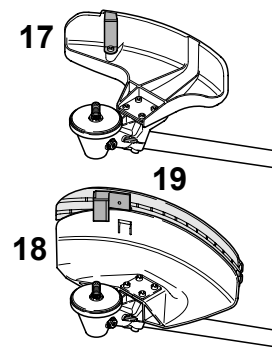
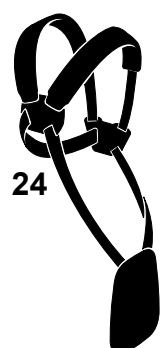
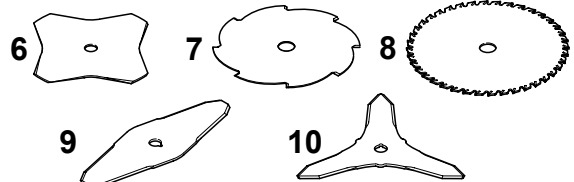
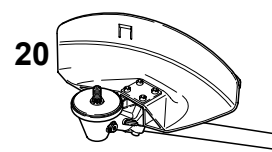
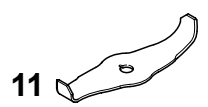
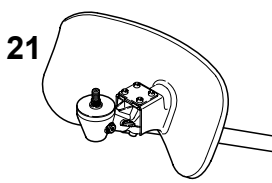

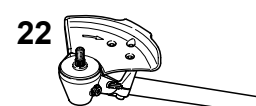

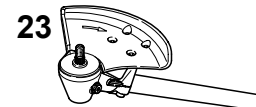
В белом секторе возможна легкая работа со слабой отдачей. Инструмент подводите всегда в этой зоне.

Допущенные комбинации режущего инструмента, защитного приспособления, упора и подвесного ремня

Режущий инструмент

Защита, упор

Пояс для ношения

255BA003 KN

Допустимые комбинации

Выбрать из таблицы правильную комбинацию, в зависимости от режущего инструмента!

! По соображениям безопасности должны комбинироваться только режущие инструменты и защита, а также упоры, расположенные на одной табличной строке. Другие комбинации не допускаются. – **Опасность несчастного случая!**

Режущие инструменты

Косильные головки

- 1 STIHL SuperCut 40-2
- 2 STIHL AutoCut 40-2
- 3 STIHL AutoCut 40-4¹⁾
- 4 STIHL TrimCut 41-2
- 5 STIHL PolyCut 40-3

Металлические режущие инструменты

- 6 Режущее полотно для травы 230-4
- 7 Режущее полотно для травы 255-8
- 8 Режущее полотно для травы 250-40 Spezial
- 9 Нож для молодняка 305-2 Spezial
- 10 Нож для молодняка 300-3
- 11 Нож-измельчитель 270-2
- 12 Пильное полотно 200, остроконечный зуб
- 13 Пильное полотно 200, долотообразный зуб

- 14 Пильное полотно 225, остроконечный зуб²⁾
- 15 Пильное полотно 225, долотообразный зуб²⁾
- 16 Пильное полотно 225 (твёрдый сплав)²⁾

! Режущие полотна для травы, ножи для молодняка, ножи-измельчители и пильные полотна из других материалов кроме металла не допускаются.

Защита, упор

Защита

- 17 Защита для косильных головок
- 18 Защита с фартуком и ножом для косильных головок (см. "Монтаж защитных приспособлений")
- 20 Защита без фартука и ножа для косильных инструментов позиции от 6 до 10
- 21 Защита для ножа-измельчителя

Упор

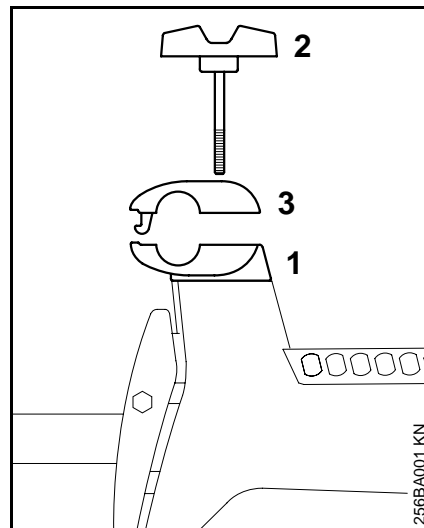
- 22 Упор для пильных полотен 200
- 23 Упор для пильных полотен 225

Подвесной ремень

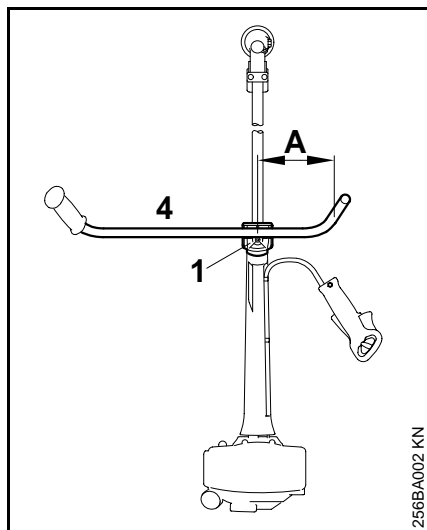
- 24 Должен применяться двухплечевой подвесной ремень
- 25 Двухплечевой подвесной ремень "Komfort"

- 1) только для FS 450, 480
- 2) только для FS 400, 450, 480

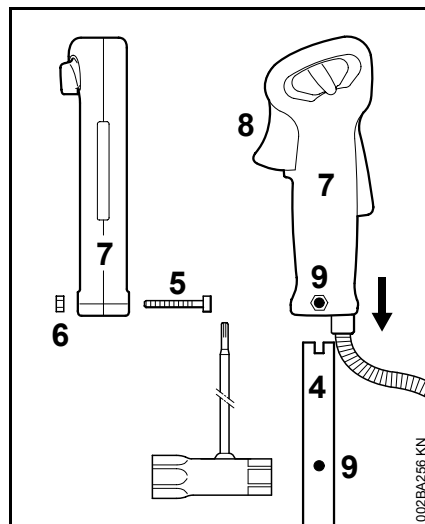
Монтаж рукоятки с двумя ручками



- Удерживайте зажимную полусферу (1)
- Вывинтите зажимной винт (2) и удалите – Зажимные полусферы после вывинчивания зажимного винта незакреплены.
- Верхнюю зажимную полусферу (3) снимите с нижней зажимной полусферы.



- Трубчатую рукоятку (4) вложите в нижнюю зажимную полусферу (1) так, чтобы расстояние (A) не превышало 15 см.
- Наложите верхнюю зажимную полусферу и нажмите вниз.
- Ввинтите зажимной винт.
- Трубчатую рукоятку выверите в поперечном направлении относительно хвостовика.
- Зажимной винт затяните до отказа.



- Винт (5) вывинтите, гайка (5) остается, при этом, в рукоятке управления (7).
- Рукоятку управления вместе с рычагом управления подачей топлива (8), указывающим в направлении передачи, надвиньте на конец трубчатой рукоятки (4) до совпадения отверстий (9).
- Ввинтите винт и затяните до отказа.
- Далее “Регулирование тросика управления дроссельной заслонкой”

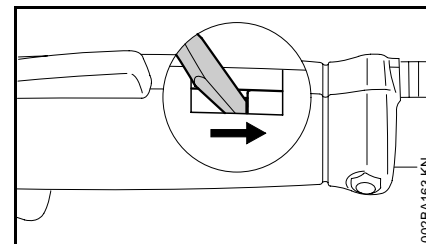
Для компактных транспортировки и складирования: отвинтите зажимной винт, трубчатую рукоятку откиньте параллельно к хвостовику, рукоятки поверните вниз.

Регулирование тросика управления дроссельной заслонкой

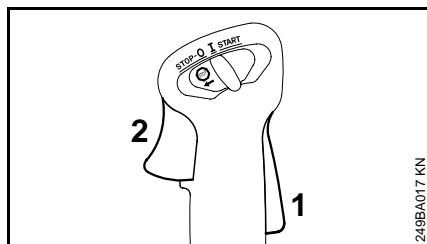
В зависимости от оснащения устройства на рабочей ручке может регулироваться трос управления дроссельной заслонкой.

Правильно отрегулированный трос управления дроссельной заслонкой является предпосылкой правильного функционирования газа запуска, холостого хода и полного газа.

Регулирование тросика управления дроссельной заслонкой производите только при полностью смонтированном устройстве, – рукоятка управления должна находиться в рабочей позиции.



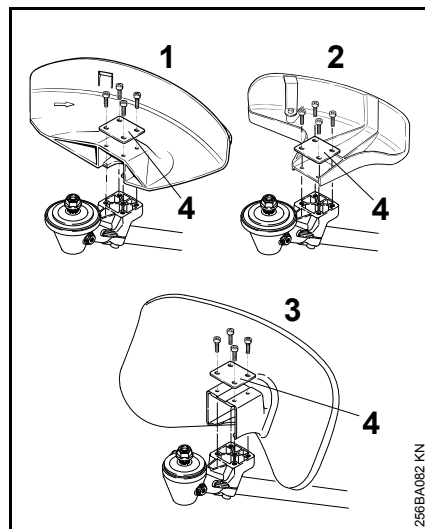
- Фиксатор на рукоятке управления отожмите инструментом в конце паза.



- Вдавите полностью фиксатор рычага управления подачей топлива (1) и рычаг (2) (позиция подачи "полного газа"), – тросик управления дроссельной заслонкой отрегулирован правильно.

Монтаж защитных приспособлений

Защитное приспособление

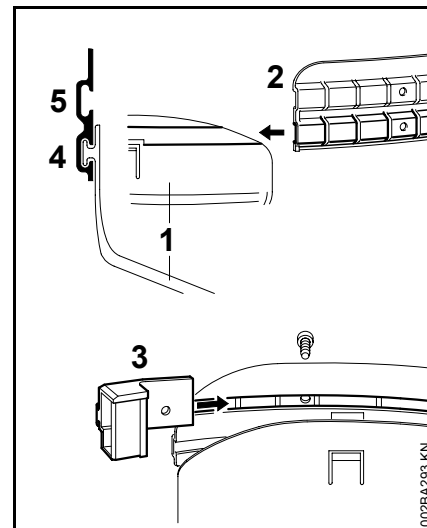


- 1 Защитное приспособление для косильного инструмента
- 2 Защитное приспособление для косильных головок
- 3 Защитное приспособление для измельчающего ножа
- 4 Опора

Монтаж защитного приспособления

- Наложите защитное приспособление и опору.
- Ввинтите винты и затяните до упора.

Монтаж фартука и ножа



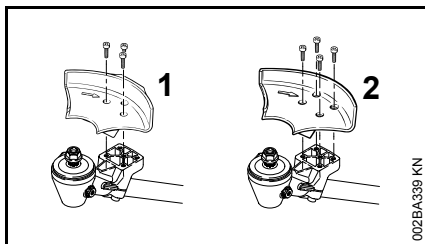
! Данные комплектующие при использовании косильных головок должны монтироваться на защиту (1).

- Фартук (2) надвиньте на защитное приспособление (1), – для всех струн используйте направляющий паз (4).
- Нож (3) вставьте в верхний направляющий паз (5) фартука и вместе с первым крепёжным отверстием приведите к покрытию.
- Ввинтите винт и затяните до отказа.

Косильная головка PolyCut 40-3

- для косильной головки PolyCut 40-3 фартук вдвиньте в направляющий паз (5)

Упор



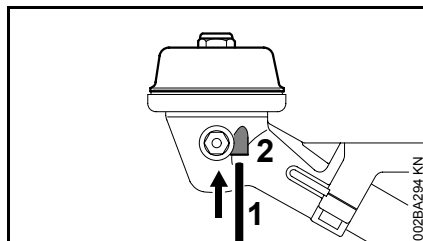
- 1 Упор для пильных полотен 200
2 Упор для пильных дисков 225

Монтаж упора

- Упор наложите.
- Ввинтите винты и затяните до упора.

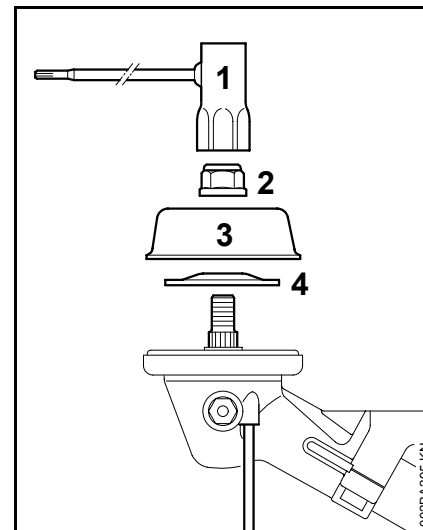
Монтаж режущего инструмента

Блокировка вала



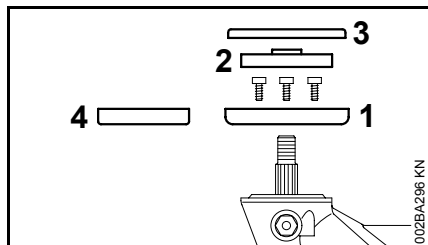
- Вставной стержень (1) ввести до упора в отверстие (2) в передаче – слегка нажать
- Вал повернуть пока вставной стержень не зафиксируется

Демонтаж крепежных деталей



- Блокировка вала
- С помощью комбинированного ключа (1) гайку (2) освободить по часовой стрелке и снять
- Снять подвижный диск (3) и упорную шайбу (4), в зависимости от оснащения.

Монтаж предохранительного кольца



Предохранительное кольцо (1, 4) входит в объём поставки либо поставляется как специальные принадлежности.

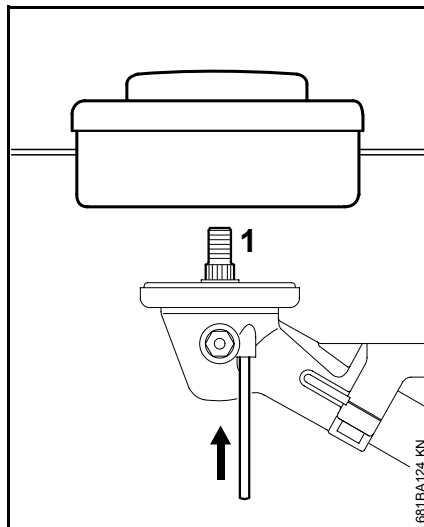
Для оптимальной защиты от наматывания при эксплуатации **косильных инструментов**

- Монтировать предохранительное кольцо (1) для кошения, установить подвижный диск (2) и защитную шайбу (3)


Перед монтажом **пильных полотен**

- Снять защитную шайбу (3) и зажимной диск (2)
- Демонтировать предохранительное кольцо (1) для кошения
- Монтировать предохранительное кольцо (4) для пиления
- Установить зажимной диск (2)

Монтаж косильной головки STIHL SuperCut, STIHL AutoCut, STIHL TrimCut



- Блокировка вала
- Косильную головку прикрутить против часовой стрелки на вал (1) и затянуть

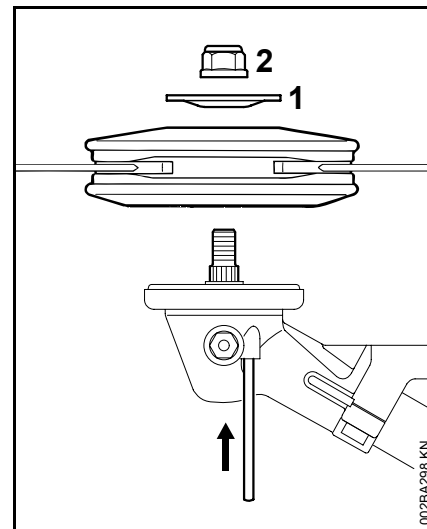
 Снять инструмент для блокировки вала.

Тщательно хранить прилагаемый лист с техническими данными косильной головки.


Демонтаж косильной головки

- Блокировка вала
- Косильную головку отвинтить в направлении по часовой стрелке


Монтаж косильной головки STIHL PolyCut 40-3



- Блокировка вала
- Установить косильную головку
- Установить упорную шайбу (1) – выпуклостью вниз
- Навинтить гайку (2) против часовой стрелки и затянуть

 Снять инструмент для блокировки вала.

Демонтаж STIHL PolyCut 40-3

- Блокировка вала
 - Гайку ослабить по часовой стрелке
-  Ослабившуюся гайку заменить!

Регулировка косильной струны

Подробное описание приведено в прилагаемом листе с техническими данными для соответствующей косильной головки.

Косильная головка SuperCut

Струна во время кошения регулируется автоматически и укорачивается ножом на защите до оптимальной длины. Регулировка производится лишь в случае, если оба конца струны имеют длину ещё минимум 6 см.

Косильная головка AutoCut

- Устройство вместе с работающим мотором (косильная головка должна вращаться) удерживать над поверхностью газона
- Косильной головкой коснуться слегка земли – струна регулируется и обрезается на оптимальную длину ножом на защите

Регулировка производится лишь в случае, если оба конца струны имеют длину ещё минимум 2,5 см.

Косильная головка TrimCut

- Остановить мотор – комбинированную задвижку сместить в направлении стрелки на знаке остановки (☹) в положение **STOP-0**
- Поднять вверх корпус катушки – повернуть против часовой стрелки – приблизительно на

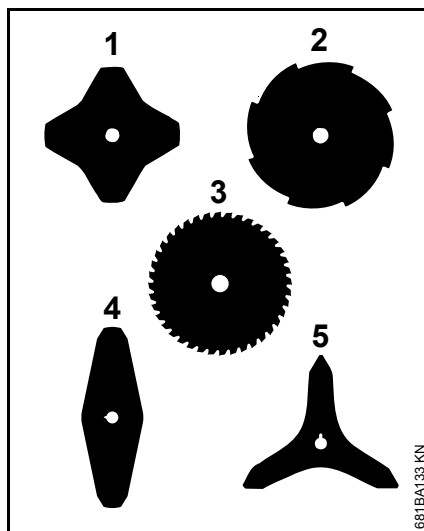
1/6 оборота – до положения фиксации – и снова отпустить чтобы она отпружинила

- Концы струны вытянуть наружу

При необходимости, процесс повторить, пока оба конца струны не будут иметь длину ок. 14 см.

При повороте от одного стопорного паза до другого струна освободается приблизительно на 4 см.

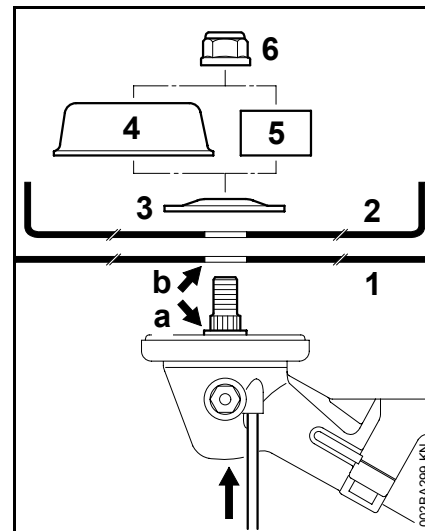
Режущие полотна для травы, ножи для молодняка, ножи-измельчители




Режущие инструменты с 2, 3 или 4 крыльями (1, 4, 5) могут указывать в любом направлении – данные режущие инструменты переворачивать регулярно во избежание одностороннего износа.

У режущих полотен для травы 255-8 (2) и 250-40 Spezial (3) режущие кромки должны показывать по направлению стрелки.

- Монтировать предохранительное кольцо для кошения




- Установить режущий инструмент (1)

 Буртик (a) должен заходить в отверстие (b) режущего инструмента!

У ножа-измельчителя (2) режущие кромки должны указывать вверх.


- Установить упорную шайбу (3) – выпуклостью вверх
- Установить подвижный диск (4) (для кошения) и предохранительное кольцо (5) (для ножа-измельчителя)

- Блокировка вала
- Закрутить гайку (6) против часовой стрелки и затянуть

 Снять инструмент для блокировки вала.

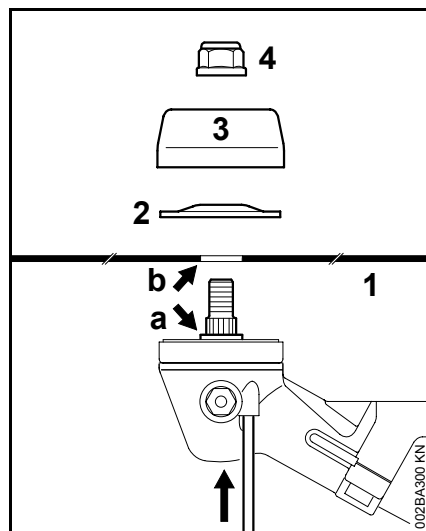
Демонтировать режущий инструмент

- Блокировка вала
- Гайку ослабить по часовой стрелке


 Ослабившуюся гайку заменить.

Пильные диски 200 и 225


- Монтировать предохранительное кольцо для пиления



- Установить режущий инструмент (1) – режущие кромки должны указывать в направлении по часовой стрелке

 Буртик (a) должен заходить в отверстие (b) режущего инструмента!

- Установить упорную шайбу (2) – выпуклостью вверх
- Установить подвижный диск (3) (для пиления)
- Блокировка вала
- Закрутить гайку (4) против часовой стрелки и затянуть

 Снять инструмент для блокировки вала.

Демонтировать режущий инструмент

- Блокировка вала
- Гайку ослабить по часовой стрелке

 Ослабившуюся гайку заменить.

Топливо

Мотор должен работать на топливной смеси из бензина и моторного масла.



Избегайте непосредственного контакта с топливом и вдыхание топливных паров.

STIHL MotoMix

STIHL рекомендует использование смеси STIHL MotoMix. Данная топливная смесь не содержит бензол, тетраэтилсвинец, имеет высокое октановое число и всегда предлагает правильное соотношение смеси.

Топливная смесь STIHL MotoMix согласована с моторами STIHL и гарантирует длительный срок службы мотора.

Топливная смесь MotoMix имеется в распоряжении не на всех рынках.

Приготовление топливной смеси



Непригодные эксплуатационные материалы или топливные смеси, не соответствующие предписаниям, могут привести к серьезным повреждениям приводного механизма. Бензин или моторное масло более низкого качества могут повредить мотор, уплотнительные кольца, топливопроводы и топливный бак.

Бензин

Применяйте только **марочный бензин** с минимальным октановым числом 90 ROZ – содержащий или не содержащий тетраэтилсвинец.

Устройства с катализатором для нейтрализации отработавших газов должны эксплуатироваться только на бензине, не содержащим тетраэтилсвинец.



После многих заправок этилированным бензином может значительно понизиться эффективность катализатора.

Моторное масло

Применяйте только качественное моторное масло для двухтактных моторов, лучше всего **моторное масло марки STIHL для двухтактных моторов, это масло согласовано с моторами фирмы STIHL и гарантирует длительный срок службы мотора.**

Если моторное масло марки STIHL для двухтактных моторов в распоряжении не имеется, то применяйте моторное масло для двухтактных моторов с воздушным охлаждением, ни в коем случае моторное масло для моторов с водяным охлаждением с отдельной циркуляцией масла (например, общепринятое для четырехтактных моторов).

У мотоустройств с катализатором для нейтрализации отработавших газов для приготовления топливной смеси должно использоваться только **моторное масло марки STIHL для двухтактных моторов 1:50.**

Соотношение топливной смеси

Моторное масло марки STIHL для двухтактных моторов 1:50; 1:50 = 1 часть масла + 50 частей бензина

Примеры

Количество бензина	STIHL масло для двухтактных моторов 1:50
Литр	Литр (мл)
1	0,02 (20)
5	0,10 (100)
10	0,20 (200)
15	0,30 (300)
20	0,40 (400)
25	0,50 (500)



Моторные масла для двухтактных моторов других марок: 1:25 = 1 часть масла + 25 частей бензина


- В допущенную для топлива канистру залейте сначала моторное масло, а затем бензин и тщательно перемешайте.

Хранение топливной смеси

Топливную смесь храните только в канистрах, допущенных для топлива, в сухом и надежном месте, защищенном от света и солнца.

Топливная смесь окисляется – запас смеси готовьте только на несколько недель. Топливную смесь не храните дольше трех месяцев. Под воздействием света, солнца, низких или высоких температур топливная смесь может быстрее оказаться непригодной.

- Перед заправкой канистру с топливной смесью тщательно взболтайте.

 Давление в канистре может повыситься – топливную канистру открывайте осторожно.

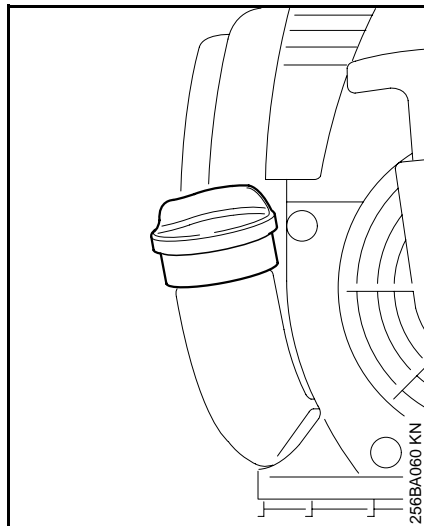
- Топливный бак и канистру время от времени очищайте.

Остатки топлива и жидкость, использованную для очистки, удалите согласно предписаниям и без ущерба для окружающей среды!

Заправка топливом



Подготовка устройства




- Перед заправкой топливом очистите запорное устройство топливного бака и окружение бака, с тем чтобы в бак не попала какая-либо грязь.
- Устройство позиционируйте так, чтобы запорное устройство бака указывало вверх.

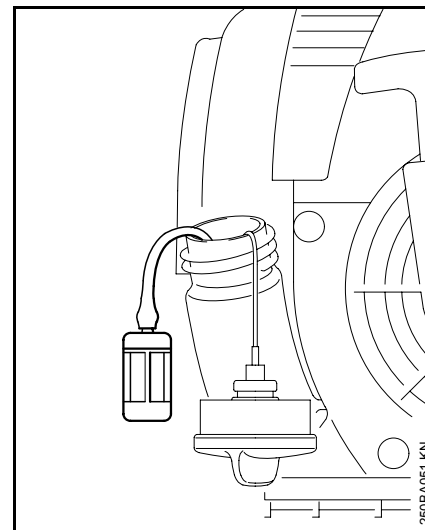
Заправка топливом

При заправке топливо не проливайте и не заполняйте топливный бак до краев. Фирма STIHL рекомендует систему заправки топливом фирмы STIHL (специальные принадлежности).

- Откройте запорное устройство бака
- Заправка топливом
- Закройте запорное устройство бака

 После заправки замок бака затянуть вручную настолько плотно насколько это возможно.

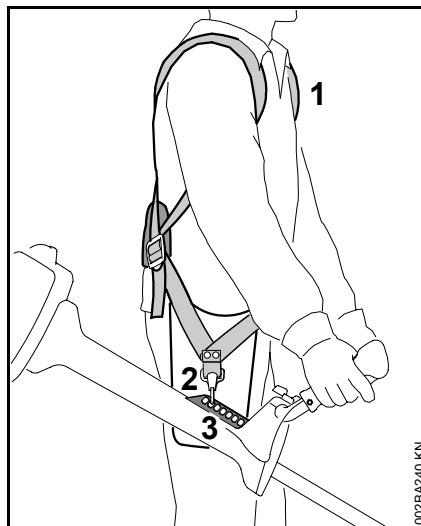
Замена топливного васа



Топливный вас заменяйте ежегодно, для этого:

- Опорожните топливный бак.
- Топливный всас вытяните крючком из топливного бака и стяните со шланга.
- Вставьте в шланг новый топливный всас.
- Топливную всасывающую головку вложите снова в бак.

Наложение двухплечего ремня



- Наложите двухплечий ремень (1).
- Длину ремня отрегулируйте так, чтобы карабиновый крючок (2) находился приблизительно на ширину ладони под правым бедром. После отрегулирования длины ремня слишком длинные концы можно укоротить.
- Карабинный крючок завесьте на перфорированную планку (3) устройства.

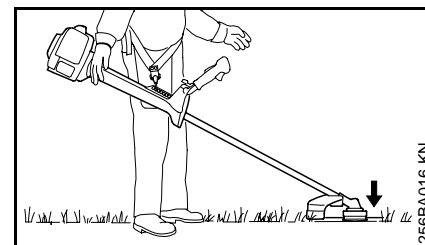
В заключение определите правильную ирчку для подвешивания монтированного режущего инструмента, – см. “Балансировка устройства”.

Балансировка устройства

Устройство балансируется различным способом, в зависимости от монтированного режущего инструмента.

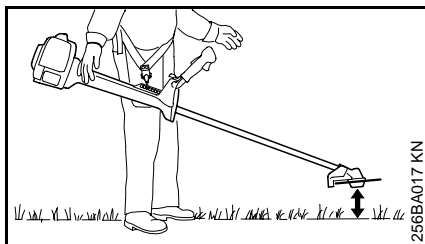
- Подождите, пока раскачивающееся моторное устройство, подвешенное на подвесном ремне, не остановится. – При необходимости, измените точку подвешивания.

Косильные инструменты



Косильные головки, косильные диски для травы, ножи для жердняка и измельчающие ножи должны слегка прилегать на земле.

Пильные полотна

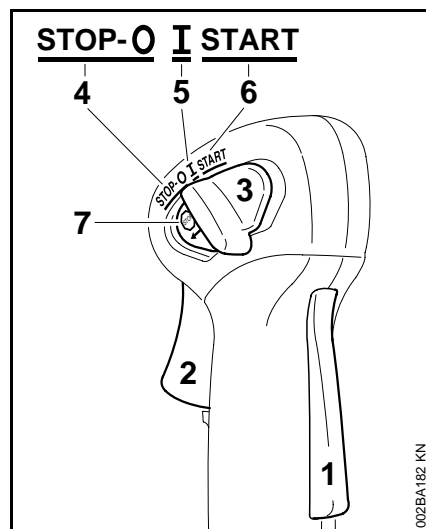


Пильные диски должны "парить" над землей на расстоянии около 20 см.

Пуск / Останов двигателя

Рукоятка управления

Элементы управления





- 1 Стопор рычага управления подачей топлива
- 2 Рычаг управления подачей топлива
- 3 Комбинированная задвижка

Позиции комбинированной задвижки

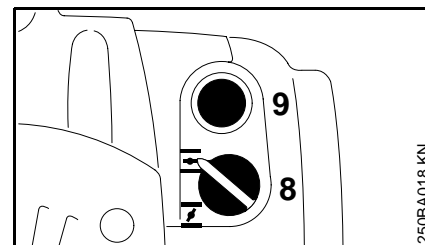
- 4 **STOP-0** – мотор остановлен – зажигание выключено
- 5 **I** – рабочая позиция – мотор работает или может запуститься
- 6 **START** – запуск – зажигание включено – мотор может запуститься

Символ на комбинированной задвижке

- 7  – знак остановки и стрелка – для остановки мотора комбинированную задвижку сместить в направлении стрелки на знак остановки () в положение **STOP-0**

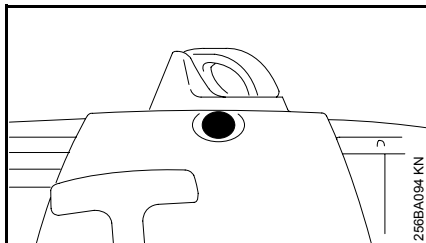
Запуск

- Нажать последовательно стопор рычага и рычаг управления подачей топлива
- Оба рычага держать нажатыми
- Комбинированную задвижку сместить в положение **START** и держать также нажатой
- Отпустить последовательно рычаг управления подачей топлива, комбинированную задвижку и стопор рычага = **стартовое положение ручки управления подачей топлива**



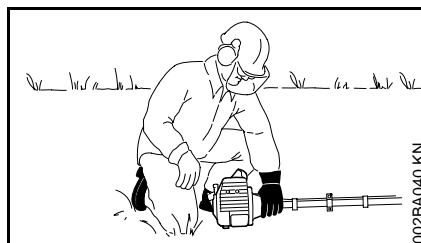
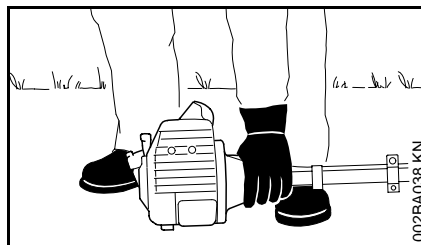
- Поворотную кнопку (8) воздушной заслонки установить в положение

- I** При холодном моторе
- II** При прогревом моторе – также и в том случае, если мотор уже работает, но еще не прогрелся
- Сильфон (9) топливного насоса нажмите минимум 5 раз – также в том случае, если сильфон заполнен топливом




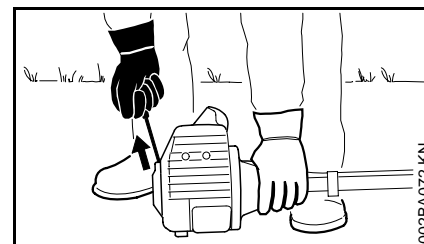
- Кнопку клапана декомпрессии **перед каждой процедурой запуска** нажимать заново

Пуск



- Устройство положить на землю в устойчивом положении: подпорка на моторе и защита для режущего инструмента образуют подставку. Режущий инструмент не должен касаться ни земли, ни каких-либо предметов
- Занять устойчивое положение
- Устройство левой рукой **крепко** прижать к земле – при этом не касаться ни рычага управления подачей топлива ни стопора рычага – большой палец находится под корпусом вентилятора

 Не ставить ногу на хвостовик и не становиться коленом!



- Правой рукой взять ручку запуска
- Ручку запуска медленно вытянуть до первого ощутимого упора и потом быстро и сильно протянуть

 Трос не вытаскивать до конца троса – **опасность разрыва!**

- Пусковую ручку не отпускайте быстро назад, – а отводите медленно, против направления вытягивания, с тем чтобы пусковой тросик мог правильно наматываться.
- Продолжить запуск

После первого срабатывания зажигания

- Поворотную кнопку клапана запуска поверните в положение e
- Кнопку клапана декомпрессии нажать заново
- Повторить запуск, пока мотор не запустится

Как только мотор начнет работать


- **немедленно** коротко нажать рычаг управления подачей топлива, комбинированная задвижка перескакивает в рабочее положение **I** – мотор переходит в режим холостого хода



При правильно отрегулированном карбюраторе режущий инструмент не должен вращаться на холостом ходу мотора!

Устройство готово к работе.

Остановка мотора

- Комбинированную задвижку сместить в направлении стрелки на символе остановки  в положение **STOP-0**

При очень низких температурах

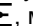
После того как мотор заработает:


- Коротко нажать рычаг управления подачей топлива = **стартовое положение ручки управления подачей топлива** выходит из фиксации – комбинированная задвижка перескакивает в рабочее положение **I** – мотор переходит в режим холостого хода
- Дать немного газ
- Мотор должен прогреться небольшой промежуток времени

FS 400, 450: при необходимости, перевести в зимний режим работы – см. "Зимний режим работы"

Если мотор не запускается

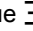
Поворотная кнопка для воздушной заслонки

После первого срабатывания зажигания мотора поворотная кнопка воздушной заслонки не была своевременно установлена в положение , мотор "захлебнулся".

- Поворотную кнопку клапана запуска поверните в положение 
- **Отрегулировать стартовое положение ручки управления подачей топлива**
- Запустить мотор – для этого трос запуска с силой протянуть – может понадобиться от 10 до 20 протяжек троса

Если мотор всё же не запускается

- Комбинированную задвижку сместить в позицию **STOP-0**
- Демонтируйте свечу зажигания, – см. "Свеча зажигания".
- Свечу зажигания просушить
- Рычаг управления подачей топлива полностью нажать и удерживать
- Несколько раз протянуть трос запуска – для вентиляции камеры сгорания
- Монтировать свечу зажигания – см. "Свеча зажигания"
- Комбинированный задвижку сместить в положение **START**

- Поворотную кнопку воздушной заслонки повернуть в положение  – также при холодном моторе!

- Заново запустить

Регулировка троса управления дроссельной заслонкой

- Проверить, правильно ли отрегулирован трос управления дроссельной заслонкой – см. "Регулирование троса управления дроссельной заслонкой"

Топливный бак был полностью опустошен

- После заправки топливом сильфон топливного насоса сжать минимум 5 раз – также в том случае, если сильфон еще заполнен топливом.
- Установить поворотную кнопку клапана запуска в зависимости от температуры мотора
- Повторить запуск мотора

Указания по эксплуатации

Первый ввод в эксплуатацию

Совершенно новое устройство (прямо с завода) не эксплуатируйте с высокой частотой вращения без нагрузки, вплоть до третьей заправки топливного бака, с тем чтобы во время приработки не возникали какие-либо дополнительные нагрузки. Во время приработки подвижные детали должны притереться друг к другу, – в приводном механизме имеет место повышенное сопротивление трения. Двигатель достигает максимальную мощность после 5 – 15 заправок топливом.

Во время работы

После продолжительной работы при полной нагрузке двигатель оставьте работать некоторое время на холостом ходу, пока большая часть тепла не будет отведена потоком охлаждающего воздуха, благодаря чему снижается нагрузка на детали привода (см. система зажигания, карбюратор) вследствие застоя тепла.

После работы

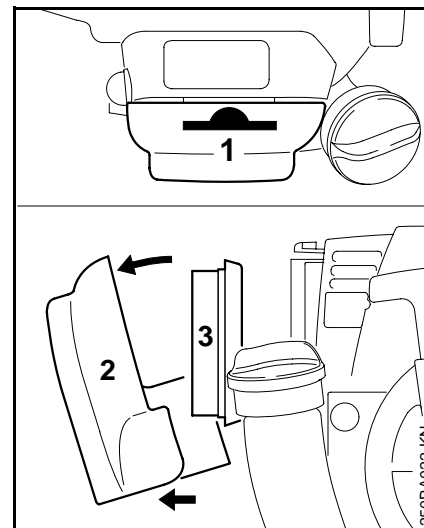
При кратковременной остановке: двигатель оставьте охладиться. Устройство с заполненным топливным баком храните до следующего применения в сухом

месте, вдали от источников воспламенения. При длительном перерыве в работе, – см. раздел "Хранение устройства".

Очистка воздушного фильтра

Если мощность мотора заметно понижается

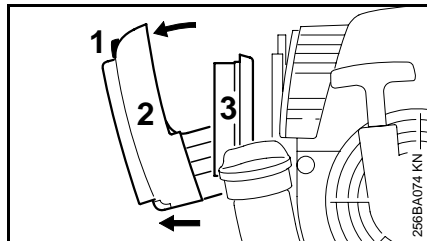
FS 300, FS 350



- Поворотную кнопку клапана запуска повернуть на **I**
- Нажать планку (1)
- Снять крышку фильтра (2)
- Внутреннюю сторону крышки фильтра и прилегающую поверхность воздушного фильтра очистить от грубой грязи
- Снять и проконтролировать воздушный фильтр (3) – при наличии загрязнения либо повреждения заменить

- Воздушный фильтр установить в крышку фильтра
- Установить крышку фильтра

FS 400, FS 450, FS 480



- Поворотную кнопку клапана запуска повернуть на **I**
- Ослабить крепёжный болт (1)
- Снять крышку фильтра (2)
- Внутреннюю сторону крышки фильтра и прилегающую поверхность воздушного фильтра очистить от грубой грязи
- Снять и проконтролировать воздушный фильтр (3) – при наличии загрязнения либо повреждения заменить
- Воздушный фильтр установить в крышку фильтра
- Установить крышку фильтра

Настройка карбюратора

Базовая информация

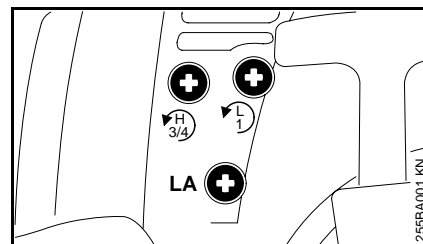
Карбюратор поставляется заводом со стандартной настройкой.

Эта настройка отрегулирована так, что при всех условиях эксплуатации мотору подводится оптимальная топливовоздушная смесь.

У этого типа карбюратора поднастройка с помощью главного регулировочного винта возможна лишь в узких пределах.

Стандартная настройка

- Остановите двигатель
- Монтировать режущий инструмент
- Проконтролировать воздушный фильтр – при необходимости, заменить
- Проверьте, правильно ли отрегулирован трос управления дроссельной заслонкой – см. "Регулировка троса управления дроссельной заслонкой"



- Главный регулировочный болт (H) повернуть против часовой стрелки до упора – **макс. на 3/4 оборота**
- Регулировочный болт холостого хода (L) полностью повернуть по часовой стрелке до плотной посадки, потом на **1 оборот** против часовой стрелки
- Двигатель должен прогреться
- С помощью упорного винта холостого хода (LA) отрегулировать холостой ход так, чтобы режущий инструмент больше не двигался

Настройка холостого хода

Мотор останавливается на холостом ходу

- Произведите стандартную настройку регулировочного винта настройки холостого хода (L).
- Упорный винт холостого хода (LA) повернуть медленно по часовой стрелке, пока мотор не будет работать равномерно – режущий инструмент не должен двигаться

Режущий инструмент движется на холостом ходу

- Упорный винт холостого хода (LA) повернуть против часовой стрелки, пока режущий инструмент не остановится, потом на приблизительно от 1/2 до 1 оборота в том же направлении

Частота вращения холостого хода неравномерная: плохое ускорение

- Произведите стандартную настройку регулировочного винта настройки холостого хода (L).

Слишком бедная регулировка режима холостого хода –

- Регулировочный болт холостого хода (L) повернуть против часовой стрелки, пока мотор не начнёт работать равномерно и хорошо ускоряться

После каждой корректировка регулировочного болта холостого хода (L) чаще всего необходимо также изменение упорного винта холостого хода (LA).

Корректировка настройки карбюратора при работе на большой высоте

Если мощность мотора является недостаточной, то **может** оказаться необходимой незначительная корректировка настройки:

- Проверить стандартную настройку
- Двигатель должен прогреться
- Главный регулировочный болт (H) повернуть по часовой стрелке (обеднить)

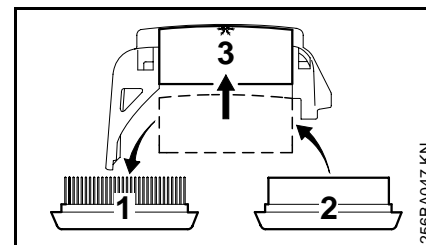
Зимний режим работы



FS 400, FS 450, FS 480

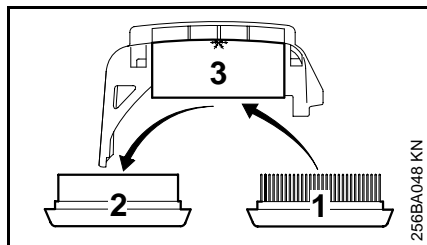
Против обмерзания воздушного фильтра и карбюратора монтировать "Набор для предварительного прогрева воздуха на всасывании" 4128 007 1001 (специальные принадлежности).

При температурах ниже +10 °C, снегопад либо вьюга



- Стандартный воздушный фильтр (1) заменить на воздушный фильтр (2) для эксплуатации зимой
- Кожух (3) сместить до упора в нижнюю сторону крышки фильтра = позиция для **эксплуатации зимой**

При температурах выше +10 °C

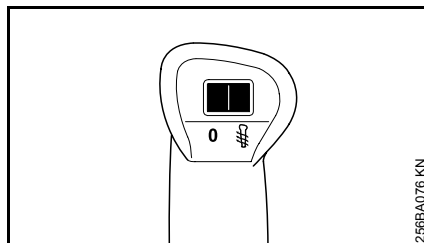


- Воздушный фильтр (2) для эксплуатации зимой заменить на стандартный воздушный фильтр (1)
- Кожух (3) сместить в позицию для эксплуатации летом

Электрический обогрев рукоятки



Включение обогрева рукоятки (в зависимости от исполнения)



- Переключатель на левой ручке в позиции – для выключения сместить в позицию **0**

Если температура ручки воспринимается субъективно как слишком высокая – переключатель установить в позиции **0**.

Перегрев при длительной эксплуатации исключается. Обогревательное устройство не требует технического обслуживания. При наличии неполадок обратиться к специализированному дилеру. Фирма STIHL рекомендует торгового агента-специалиста фирмы STIHL.

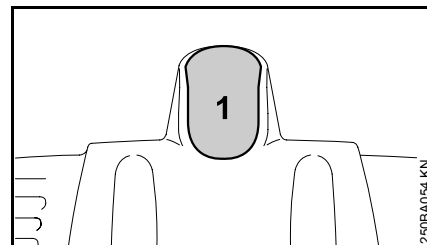
Свеча зажигания

- При недостаточной мощности двигателя, при плохом запуске или перебоях на холостом ходу в первую очередь следует проверить свечу зажигания.
- Замените свечу зажигания после приблизительно 100 часов работы – при сильно обгоревших электродах уже раньше – применяйте только допущенные фирмой STIHL свечи зажигания с защитой от помех – см. "Технические данные".

Демонтаж свечи зажигания

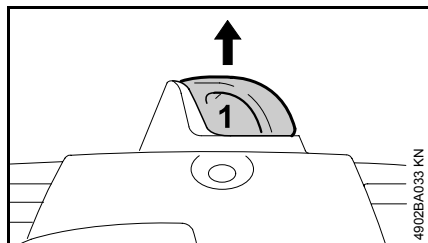
- Комбинированную задвижку сместить в позицию **STOP-0**

FS 300, FS 350

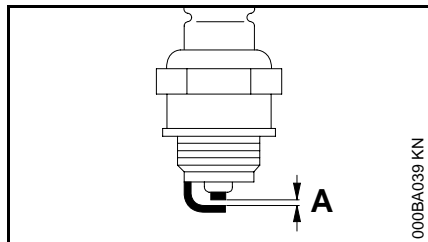


- Снять штекер свечи зажигания (1)
- Выкрутить свечу зажигания

FS 400, FS 450, FS 480



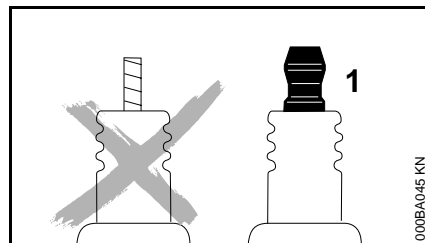
- Снять штекер свечи зажигания (1)
- Выкрутить свечу зажигания

Контроль свечи зажигания

- Очистите загрязненную свечу зажигания.
- Проверить расстояние между электродами (A), если необходимо, то отрегулировать, величину расстояния - см. раздел "Технические данные"
- Устраните причины загрязнения свечи зажигания.

Возможные причины загрязнения:

- избыток моторного масла в топливе,
- загрязненный воздушный фильтр,
- неблагоприятные условия эксплуатации.



⚠ У свечи зажигания с отдельной подсоединительной гайкой (1) обязательно подсоединительную гайку прикрутить на резьбу та **плотно** затянуть – из-за образования искры **опасность пожара!**

Монтаж свечи зажигания

- Ввинтить свечу зажигания и надавить прочно штекер свечи

Работа мотора

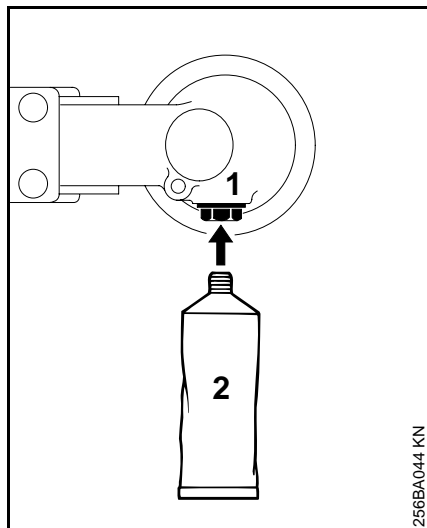
Если несмотря на почищенный воздушный фильтр, правильную регулировку карбюратора и троса управления дроссельной заслонкой работа мотора неудовлетворительная, причина может быть в глушителе.

Глушитель отдать на проверку относительно наличия загрязнения (закоксованности) специализированному дилеру!


Фирма STIHL рекомендует поручить проведение работ по техобслуживанию и ремонту только торговому агенту-специалисту фирмы STIHL.

Смазка передачи

Для смазки применяйте пластичную смазку марки STIHL, – см. “Специальные принадлежности”.



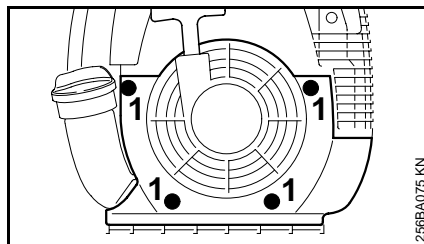
- Заполнение пластичной смазкой контролируйте приблизительно через каждые 100 часов работы.
- Вывинтите резьбовую пробку (1). – Если на внутренней стороне пробки следы пластичной смазки отсутствуют, то ввинтите тубик с пластичной смазкой (2).
- Впрессуйте в корпус передачи около 5 грамм пластичной смазки.

 Корпус передачи не заполняйте полностью пластичной смазкой!

- Ввинтите снова резьбовую пробку и затяните до отказа.

Замена пускового тросика / возвратной пружины

Демонтируйте корпус вентилятора




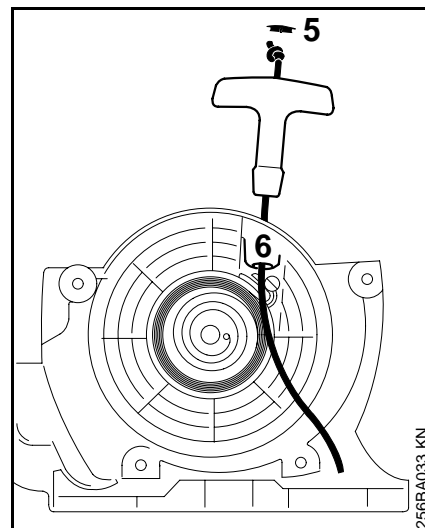
- Винты (1) вывинтите
- Снять корпус вентилятора

Замена пускового тросика

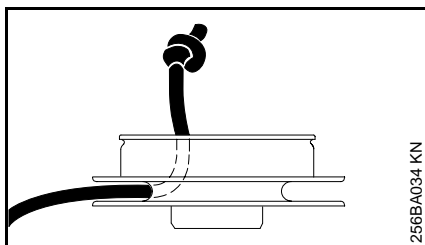


- Отпрессовать зажим пружины (2)
- Осторожно снимите катушку троса с шайбой (3) и собачкой (4).

 Возвратная пружина для катушки троса может выскочить – **опасность травмирования!**

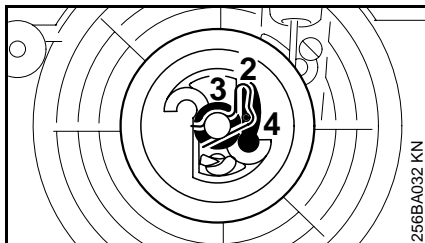


- Вытяните из рукоятки колпачок (5).
- Остатки троса удалить с катушки троса и ручки запуска
- На новом тросе запуска завяжите простой узел и трос протяните сверху вниз через ручку и втулку троса (6)
- Колпачок снова запрессовать в рукоятку



256BA034 KN

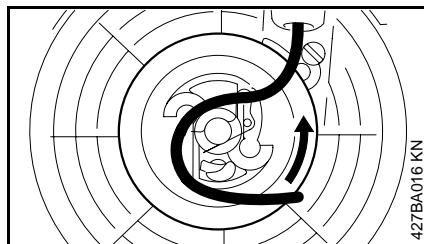
- Пусковой тросик протяните через тросиковый шкив и закрепите на шкиве простым узлом.
- Отверстие подшипника катушки троса смазать маслом не содержащим осмолки – см. раздел "Специальные принадлежности"
- Катушку троса насадить на ось – поворачивайте туда-сюда, пока ушко возвратной пружины не зафиксируется



256BA032 KN

- Установить собачку (4)
- Установить шайбу (3)
- Нажать зажим пружины (2) – зажим пружины должен показывать против часовой стрелки и захватывать цапфу собачки

Натяжение возвратной пружины



427BA016 KN

- Из отмотанного троса запуска образуйте петлю и поверните с помощью петли катушку троса шесть раз в направлении часовой стрелки
- Придерживайте тросиковый шкив.
- Скрутившийся тросик вытяните и расправьте.
- Отпустите катушку троса
- Пусковой тросик отпускайте медленно, так чтобы он мог намотаться на тросиковый шкив.

Ручка запуска должна быть прочно втянута во втулку троса. Если рукоятка отклоняется в сторону: пружину натяните еще на один виток.



При полностью вытянутом тросе катушка троса должна проворачиваться дальше еще на 1,5 оборота. Если это оказывается невозможным, то пружина натянута слишком сильно. – **Опасность поломки!**

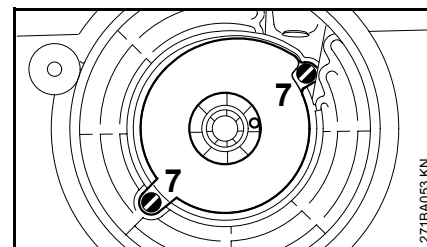
- Снимите с катушки один виток троса
- Монтировать корпус вентилятора

Замена сломанной возвратной пружины

- Демонтировать катушку троса, как это описано в разделе "Замена троса запуска"



Части пружины могут ещё находиться под напряжением и тем самым при снятии катушки троса а также после демонтажа корпуса пружины выскочить – **опасность травмирования!** Носите защитную маску и защитные перчатки.



271BA055 KN

- Снимите болты (7)
- Выньте корпус и детали пружины.
- Новую готовую для монтажа сменную пружину в новом корпусе пружины смазать несколькими каплями масла не содержащего осмолки – см. "Специальные принадлежности"
- Установить сменную пружину с корпусом пружины – дном вверх

Если при этом пружина выскакивает: вложить снова – по часовой стрелке – снаружи вовнутрь.

- Болты снова закрутить
- Снова монтировать катушку троса – как это описано в разделе "Замена сменной пружины"
- Натяжение возвратной пружины
- Монтировать корпус вентилятора

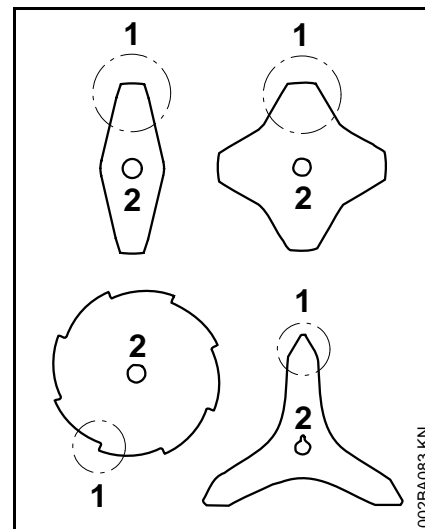
Хранение устройства

При перерывах в работе более 3 месяцев

- топливный бак опорожните на хорошо проветриваемом месте и очистите.
- Топливо удаляйте согласно предписаниям и без ущерба окружающей среде.
- Опорожните полностью карбюратор, в противном случае может произойти склеивание мембран в карбюраторе!
- Снимите режущий инструмент, очистите и контролируйте.
- Очистите тщательно устройство, особенно ребра цилиндра и воздушный фильтр!
- Устройство храните в сухом и надежном месте, – защитите от неправомерного пользования (например, детьми).

Заточка металлического режущего инструмента

- Режущий инструмент при незначительном износе затачивайте напильником (специальные принадлежности), – при сильном износе и зазубринах режущий инструмент затачивайте заточным устройством или поручите заточку специализированному торговому агенту. – Фирма STIHL рекомендует торгового агента-специалиста фирмы STIHL.
- Затачивайте часто, но снимайте мало: для простой переточки обычно достаточно два или три опилочных движения.



- Лопасты ножа (1) затачивайте равномерно, – не изменяйте форму базового полотна (2).

Дальнейшие указания по заточке находятся на упаковке режущего инструмента.

Балансировка

- Переточка допускается приблизительно 5 раз, после этого контролируйте дисбаланс с помощью балансировочного устройства (специальные принадлежности) или поручите контроль специализированному торговому агенту фирмы STIHL. – Фирма STIHL рекомендует торгового агента-специалиста фирмы STIHL.

Указания по техобслуживанию и техническому уходу

Данные относятся к нормальным условиям эксплуатации. При затрудненных условиях (сильное скопление пыли и т.п.) и более длительной ежедневной работе указанные интервалы следует соответственно сократить.		Перед началом работы	По окончании работы или ежедневно	После каждой заправки бака	Еженедельно	Ежемесячно	Раз в год	При неисправности	При повреждении	При необходимости
Устройство в сборе	Визуальный контроль (состояние, герметичность)	X		X						
	Очистка		X							
Рукоятка управления	Проверка работы	X		X						
Воздушный фильтр	Очистка							X		X
	Замена								X	
Всасывающая головка в топливном баке	Контроль							X		
	Замена						X		X	X
Топливный бак	Очистка					X		X		X
Карбюратор	Проверка режима холостого хода, режущий инструмент не должен вращаться	X		X						
	Дополнительная регулировка режима холостого хода									X
Свеча зажигания	Регулировка зазора между электродами							X		
	Замена каждые 100 моточасов									
Отверстие для всасывания охлаждающего воздуха	Визуальный контроль		X							
	Очистка									X
Защита от искры ¹⁾ в глушителе	Проверка ²⁾							X		X
	Почистить либо заменить ²⁾								X	
Доступные болты и гайки (кроме регулировочных болтов)	Подтягивание									X
Антивибрационные элементы	Контроль	X						X		X
	Замена ²⁾								X	

Данные относятся к нормальным условиям эксплуатации. При затрудненных условиях (сильное скопление пыли и т.п.) и более длительной ежедневной работе указанные интервалы следует соответственно сократить.		Перед началом работы	По окончании работы или ежедневно	После каждой заправки бака	Еженедельно	Ежемесячно	Раз в год	При неисправности	При повреждении	При необходимости
Режущий инструмент	Визуальный контроль	X		X						
	Замена								X	
	Контроль плотности посадки	X		X						
Металлический режущий инструмент	Заточка	X								X
Смазка трансмиссии	Контроль				X			X		X
	Дополнение									X
Наклейки с предупреждающими надписями	Замена								X	

1) В наличии только в зависимости от страны назначения

2) Обратиться к квалифицированному торговцу специализированного профиля, компания STIHL рекомендует квалифицированных торговцев специализированного профиля STIHL

Минимизация износа, а также избежание повреждений

Соблюдение заданных величин, указанных в данной инструкции по эксплуатации, поможет избежать преждевременного износа и повреждений устройства.

Эксплуатация, техническое обслуживание и хранение устройства должны осуществляться так тщательно, как это описано в данной инструкции по эксплуатации.

За все повреждения, которые были вызваны несоблюдением указаний относительно техники безопасности, работы и технического обслуживания, ответственность несёт сам пользователь. Это особенно актуально для таких случаев:

- внесение изменений в продукте, которые не разрешены фирмой STIHL
- применение инструментов либо принадлежностей, которые не допускаются к использованию с данным устройством, не подходят либо имеют низкое качество
- использование устройства не по назначению
- Устройство было использовано для спортивных мероприятий и соревнований
- повреждение вследствие эксплуатации устройства с дефектными комплектующими

Работы по техническому обслуживанию

Все работы, перечисленные в разделе "Указания по техническому обслуживанию и техуходу" должны проводиться регулярно. В случае если данные работы по техническому обслуживанию не могут быть выполнены самим пользователем, необходимо обратиться к специализированному торговому агенту.

Фирма STIHL рекомендует поручить проведение работ по техобслуживанию и ремонту только специализированному торговому агенту фирмы STIHL. Специализированные торговые агенты фирмы STIHL посещают регулярно курсы по повышению квалификации и в их распоряжении предоставляется техническая информация.

Если данные работы не проводятся либо выполняются не регулярно, то могут возникнуть повреждения, за которые отвечает сам пользователь. К этому относятся, среди прочего:

- повреждение приводного механизма вследствие несвоевременного или недостаточного обслуживания (например, воздушный и топливный фильтры),

неправильная настройка карбюратора или недостаточная очистка системы охлаждающего воздуха (всасывающие шлицы, ребра цилиндра),

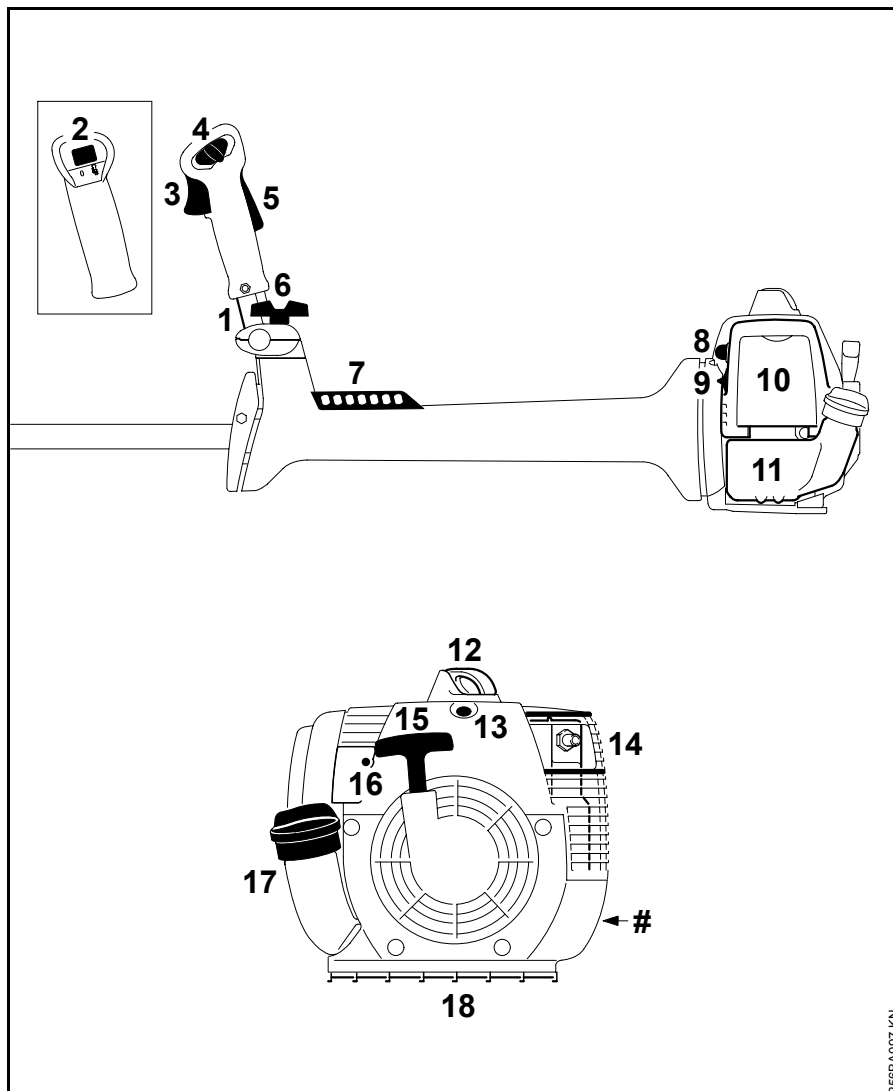
- Коррозия и другие повреждения как следствие неправильного хранения
- повреждения устройства вследствие применения запасных частей низкого качества.

Быстроизнашивающиеся детали

Некоторые детали мотоустройства, даже при применении их по назначению, подвержены нормальному износу и должны своевременно заменяться, в зависимости от вида и продолжительности их использования. Кроме прочего к ним относятся:

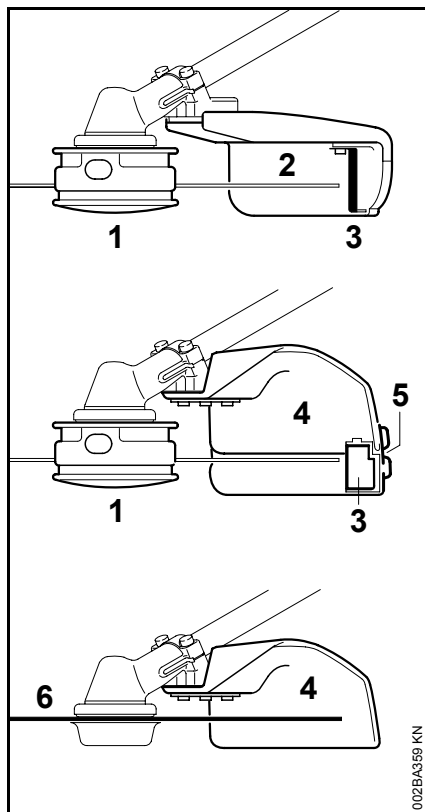
- режущий инструмент (все виды),
- крепежные детали для режущего инструмента (рабочие тарелки, гайки и т.д.),
- защитные приспособления для режущего инструмента,
- муфта,
- фильтры (воздушный, топливный),
- пусковое устройство,
- Свеча зажигания
- элементы антивибрационной системы.

Важные комплектующие



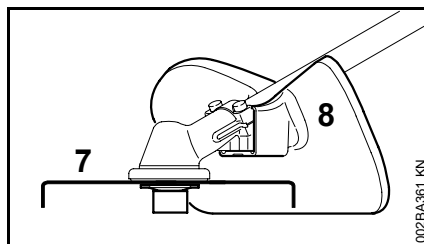
- 1 Трубчатая рукоятка
- 2 Выключатель обогрева рукоятки (специальное оснащение)
- 3 Рычаг управления подачей топлива
- 4 Комбинированная задвижка
- 5 Стопор рычага управления подачей топлива
- 6 Зажимная шайба
- 7 Перфорированная пластина
- 8 Топливный насос
- 9 Поворотная кнопка воздушной заслонки
- 10 Крышка фильтра
- 11 Топливный бак
- 12 Штекер свечи зажигания
- 13 Клапан декомпрессии
- 14 Глушитель
- 15 Ручка запуска
- 16 Регулировочный болт карбюратора
- 17 Замок бака
- 18 Защитная пластина
- # Заводской номер

2566A097_KN



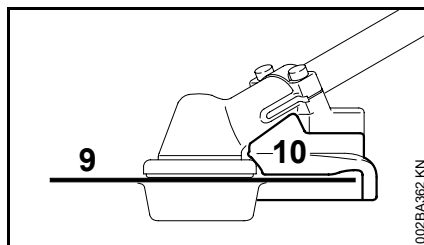
002BA359 KN

- 1 Косильная головка
- 2 Защита (только для косильных головок)
- 3 Нож
- 4 Защита (для всех косильных инструментов)
- 5 Фартук
- 6 Металлический режущий инструмент



002BA361 KN

- 7 Нож-измельчитель
- 8 Защита при измельчении (только для измельчения с помощью ножа-измельчителя и ножа для молодняка)



002BA362 KN

- 9 Пильное полотно
- 10 Упор (только для пильного полотна)

Технические данные

Приводной механизм

Одноцилиндровый двухтактный мотор STIHL

FS 300

Объем цилиндра: 30,8 см³
 Внутренний диаметр цилиндра: 35 мм
 Ход поршня: 32 мм
 Мощность по ISO 8893: 1,3 кВт (1,8 л.с.) при 9500 1/мин

Кол-во оборотов мотора на холостом ходу: 2800 1/мин

Частота вращения двигателя, ограничиваемая регулятором (номинальная величина): 12300 1/мин

Макс. частота вращения выходного вала (привод режущего инструмента): 8790 1/мин

FS 350

Объем цилиндра: 40,2 см³
 Внутренний диаметр цилиндра: 40 мм
 Ход поршня: 32 мм
 Мощность по ISO 8893: 1,6 кВт (2,2 л.с.) при 9000 1/мин

Кол-во оборотов мотора на холостом ходу: 2800 1/мин

Частота вращения двигателя, ограничиваемая регулятором (номинальная величина): 12300 1/мин

Макс. частота вращения выходного вала (привод режущего инструмента): 8790 1/мин

FS 400

Объем цилиндра: 40,2 см³
 Внутренний диаметр цилиндра: 40 мм
 Ход поршня: 32 мм
 Мощность по ISO 8893: 1,9 кВт (2,6 л.с.) при 9000 1/мин

Кол-во оборотов мотора на холостом ходу: 2800 1/мин

Частота вращения двигателя, ограничиваемая регулятором (номинальная величина): 12500 1/мин

Макс. частота вращения выходного вала (привод режущего инструмента):

FS 400: 8930 1/мин

FS 400 С длинным штоком: 8930 1/мин

FS 400 С коротким штоком: 8750 1/мин

FS 450

Объем цилиндра: 44,3 см³
 Внутренний диаметр цилиндра: 42 мм
 Ход поршня: 32 мм
 Мощность по ISO 8893: 2,1 кВт (2,9 л.с.) при 9000 1/мин

Кол-во оборотов мотора на холостом ходу: 2800 1/мин

Частота вращения двигателя, ограничиваемая регулятором (номинальная величина): 12500 1/мин

Макс. частота вращения выходного вала (привод режущего инструмента):

FS 450: 8930 1/мин

FS 450 С длинным штоком: 8930 1/мин

FS 450 С коротким штоком: 8750 1/мин

FS 480

Объем цилиндра:	48,7 см ³
Внутренний диаметр цилиндра:	44 мм
Ход поршня:	32 мм
Мощность по ISO 8893:	2,2 кВт (3,0 л.с.) при 9000 1/мин
Кол-во оборотов мотора на холостом ходу:	2800 1/мин
Частота вращения двигателя, ограничиваемая регулятором (номинальная величина):	12500 1/мин
Макс. частота вращения выходного вала (привод режущего инструмента):	
FS 480:	8930 1/мин
FS 480 С длинным штоком:	8930 1/мин
FS 480 С коротким штоком:	8750 1/мин

Система зажигания

Магнето с электронным управлением	
Свеча зажигания (с защитой от помех):	Bosch WSR 6 F, NGK BPMR 7 A
Зазор между электродами:	0,5 мм

Топливная система

Независимый от положения мембранный карбюратор со встроенным топливным насосом	
Объем топливного бака:	
FS 300:	0,64 литр
FS 350:	0,64 литр
FS 400:	0,67 литр
FS 450:	0,67 литр
FS 480:	0,67 литр

Вес

Не заправленный топливом, без режущего инструмента и защиты	
FS 300:	7,3 кг
FS 350:	7,3 кг
FS 400:	8,0 кг
FS 400 С коротким штоком:	8,1 кг
FS 400 С длинным штоком:	8,1 кг
FS 450:	8,0 кг
FS 450 С коротким штоком:	8,1 кг
FS 450 С длинным штоком:	8,1 кг
FS 480:	8,0 кг
FS 480 С коротким штоком:	8,1 кг
FS 480 С длинным штоком:	8,1 кг
FS 480 С коротким штоком и обогревом ручки:	8,3 кг
FS 480 С обогревом ручки:	8,3 кг

Общая длина

Без режущего инструмента	
FS 300:	1765 мм
FS 350:	1765 мм
FS 400:	1765 мм
FS 400 С коротким штоком:	1635 мм
FS 400 С длинным штоком:	1825 мм
FS 450:	1765 мм
FS 450 С коротким штоком:	1635 мм
FS 450 С длинным штоком:	1825 мм
FS 480:	1765 мм
FS 480 С коротким штоком:	1635 мм
FS 480 С длинным штоком:	1825 мм

Значения уровня звука и вибраций

Для измерения величины звука и вибраций у устройств FS были учтены рабочие состояния холостого хода и номинального максимального числа оборотов в равной степени.

Дальнейшие данные, необходимые для соблюдения предписаний работодателей относительно уровня вибраций 2002/44EG, см. www.stihl.com/vib

Уровень давления звука L_{peq} согласно ISO 7917

С косильной головкой	
FS 300:	94 дБ(A)
FS 400:	100 дБ(A)
FS 450:	100 дБ(A)
FS 480:	99 дБ(A)

С металлическим
косильным
инструментом

FS 300:	96 дБ(A)
FS 400:	98 дБ(A)
FS 450:	99 дБ(A)
FS 480:	95 дБ(A)

Уровень звукового давления L_{peq} согласно ISO 22868

С косильной головкой	
FS 350:	98 дБ(A)

С металлическим
косильным
инструментом

FS 350:	97 дБ(A)
---------	----------

Уровень мощности звука L_{weq} согласно ISO 10884

С косильной головкой	
FS 300:	106 дБ(A)
FS 400:	110 дБ(A)
FS 450:	111 дБ(A)
FS 480:	109 дБ(A)

С металлическим
косильным инструментом

FS 300:	106 дБ(A)
FS 400:	108 дБ(A)
FS 450:	109 дБ(A)
FS 480:	107 дБ(A)

Уровень звуковой мощности L_{weq} согласно ISO 22868

С косильной головкой	
FS 350:	109 дБ(A)
С металлическим косильным инструментом	
FS 350:	105 дБ(A)

Величина вибраций $a_{\text{nv,eq}}$ согласно ISO 7916

С косильной головкой	Рукоятка левая	Рукоятка правая
FS 300:	1,9 м/с ²	1,6 м/с ²
FS 400:	2,2 м/с ²	1,7 м/с ²
FS 450:	2,2 м/с ²	1,7 м/с ²
FS 480:	2,3 м/с ²	1,8 м/с ²

С металлическим косильным инструментом	Рукоятка левая	Рукоятка правая
FS 300:	1,7 м/с ²	1,6 м/с ²
FS 400:	2,0 м/с ²	1,6 м/с ²
FS 450:	2,0 м/с ²	1,6 м/с ²
FS 480:	2,1 м/с ²	1,9 м/с ²

Величина вибраций $a_{\text{nv,eq}}$ согласно ISO 22867

С косильной головкой	Рукоятка левая	Рукоятка правая
FS 350:	2,5 м/с ²	2,9 м/с ²

С металлическим косильным инструментом	Рукоятка левая	Рукоятка правая
FS 350:	2,3 м/с ²	2,1 м/с ²

Специальные принадлежности**Режущие инструменты****Косильные головки**

- 1 STIHL SuperCut 40-2
- 2 STIHL AutoCut 40-2
- 3 STIHL AutoCut 40-4¹⁾
- 4 STIHL TrimCut 41-2
- 5 STIHL PolyCut 40-3

Металлические режущие инструменты

- 6 Режущее полотно для травы 230-4
- 7 Режущее полотно для травы 255-8
- 8 Режущее полотно для травы 250-40 Spezial
- 9 Нож для молодняка 305-2 Spezial
- 10 Нож для молодняка 300-3
- 11 Нож-измельчитель 270-2
- 12 Пильное полотно 200, остроконечный зуб
- 13 Пильное полотно 200, долотообразный зуб
- 14 Пильное полотно 225, остроконечный зуб²⁾
- 15 Пильное полотно 225, долотообразный зуб²⁾
- 16 Пильное полотно 225, твёрдый сплав²⁾

¹⁾ Допускается только для FS 450, 480



Режущие инструменты должны применяться только в соответствии с указаниями в главе "Допущенные комбинации режущего инструмента, защиты, упора и подвесного ремня".

Специальные принадлежности для режущих инструментов

- Косильные струны для косильных головок, для позиций от 1 до 5
- Корпус катушки с косильной струной, для позиции от 1 до 4
- Пластиковый нож, набор из 12 шт., для позиции 5
- Защита при транспортировке, для позиции от 6 до 16

Вспомогательные средства для заточки к металлическим режущим инструментам

- Плоские напильники для заточки, для позиций от 6, 7, 9 до 12, 14, 16
- Державка для напильника с круглым напильником, для позиции 13, 15
- Разводка, для позиции 13, 15
- Балансировочное устройство STIHL, для позиций от 6 до 16
- Шаблоны для заточки (металл и картон); для позиции 9, 10

Крепёжные детали для металлических режущих инструментов

- Упорная шайба
- Подвижный диск для кошения и пиления
- Предохранительное кольцо к ножу для молодняка и ножу-измельчителю
- Гайка

Другие специальные принадлежности

- Защитные очки
- Комбинированный ключ
- Вставной стержень
- Отвёртка для карбюратора
- Двуплечевой ремень
- Двуплечевой подвесной ремень "Komfort"
- Двуплечевой подвесной ремень "Large"
- Трансмиссионная смазка STIHL для мотокос
- Система заправки для топлива STIHL
- Специальное смазочное масло, не содержащее осмолки

Актуальную информацию по этим и другим специальным принадлежностям можно получить у специализированного дилера STIHL.


Указания по ремонту

Пользователи данного устройства могут осуществлять только те работы по техническому обслуживанию и уходу, которые описаны в данной инструкции по эксплуатации. Остальные виды ремонтных работ могут осуществлять только специализированные дилеры.

Фирма STIHL рекомендует поручить проведение работ по техобслуживанию и ремонту только торговому агенту-специалисту фирмы STIHL. Торговые агенты-специалисты фирмы STIHL посещают регулярно курсы по повышению квалификации и в их распоряжении предоставляется техническая информация.

При ремонте монтировать только те комплектующие, которые допущены компанией STIHL для данного моторизованного устройства либо технически равноценные комплектующие. Применяйте только высококачественные запасные части. Иначе существует опасность возникновения несчастных случаев или повреждения устройства.

Фирма STIHL рекомендует использовать оригинальные запасные части фирмы STIHL.

Оригинальные запасные части фирмы STIHL можно узнать по номеру комплектующей STIHL, по надписи **STIHL** и при необходимости по обозначению комплектующей STIHL  (на маленьких комплектующих может быть только одно обозначение).

2) Допускается только для FS 400, 450, 480

Удостоверение о CE-единообразии

ANDREAS STIHL AG & Co. KG
Badstr. 115
D-71336 Waiblingen

подтверждает, что

Конструкция: Кусторез

Фабричная марка: STIHL

Тип: FS 300
FS 350

Серийный идент. №: 4134

Тип: FS 400
FS 450
FS 480

Серийный идент. №: 4128

Рабочий объём

FS 300: 30,8 см³

FS 350: 40,2 см³

FS 400: 40,2 см³

FS 450: 44,3 см³

FS 480: 48,7 см³

соответствует требованиям по выполнению директив 2006/42/EG, 2004/108/EG и 2000/14/EG, а также было разработано и изготовлено в соответствии со следующими нормами:

EN ISO 11806, EN 55012,
EN 61000-6-1

Установление измеренного и гарантированного уровня звуковой мощности производилось согласно предписаниям 2000/14/EG, приложение V, с использованием стандарта ISO 10884.

Измеренный уровень звуковой мощности

FS 300: 111 дБ(A)

FS 350: 111 дБ(A)

FS 400: 113 дБ(A)

FS 450: 114 дБ(A)

FS 480: 113 дБ(A)

Гарантированный уровень звуковой мощности

FS 300: 112 дБ(A)

FS 350: 112 дБ(A)

FS 400: 114 дБ(A)

FS 450: 115 дБ(A)

FS 480: 114 дБ(A)

Хранение Технической
Документации:

ANDREAS STIHL AG & Co. KG
Produktzulassung

Год выпуска и заводской номер
указаны на устройстве.

Waiblingen, 01.03.2010

ANDREAS STIHL AG & Co. KG

Ba



Elsner

Руководитель, менеджмент группы
продуктов

Сертификат качества



Вся продукция производства компании STIHL отвечает самым высоким требованиям по качеству.

С помощью сертификации независимой организацией компания STIHL получила подтверждение, что все продукты компании, что касается разработок продукции, закупок материалов, производства, монтажа, документации и клиентской службы соответствуют строгим требованиям международной нормы ISO 9001 для системы управления качеством.

0458-255-1821-A

russisch



www.stihl.com



0458-255-1821-A