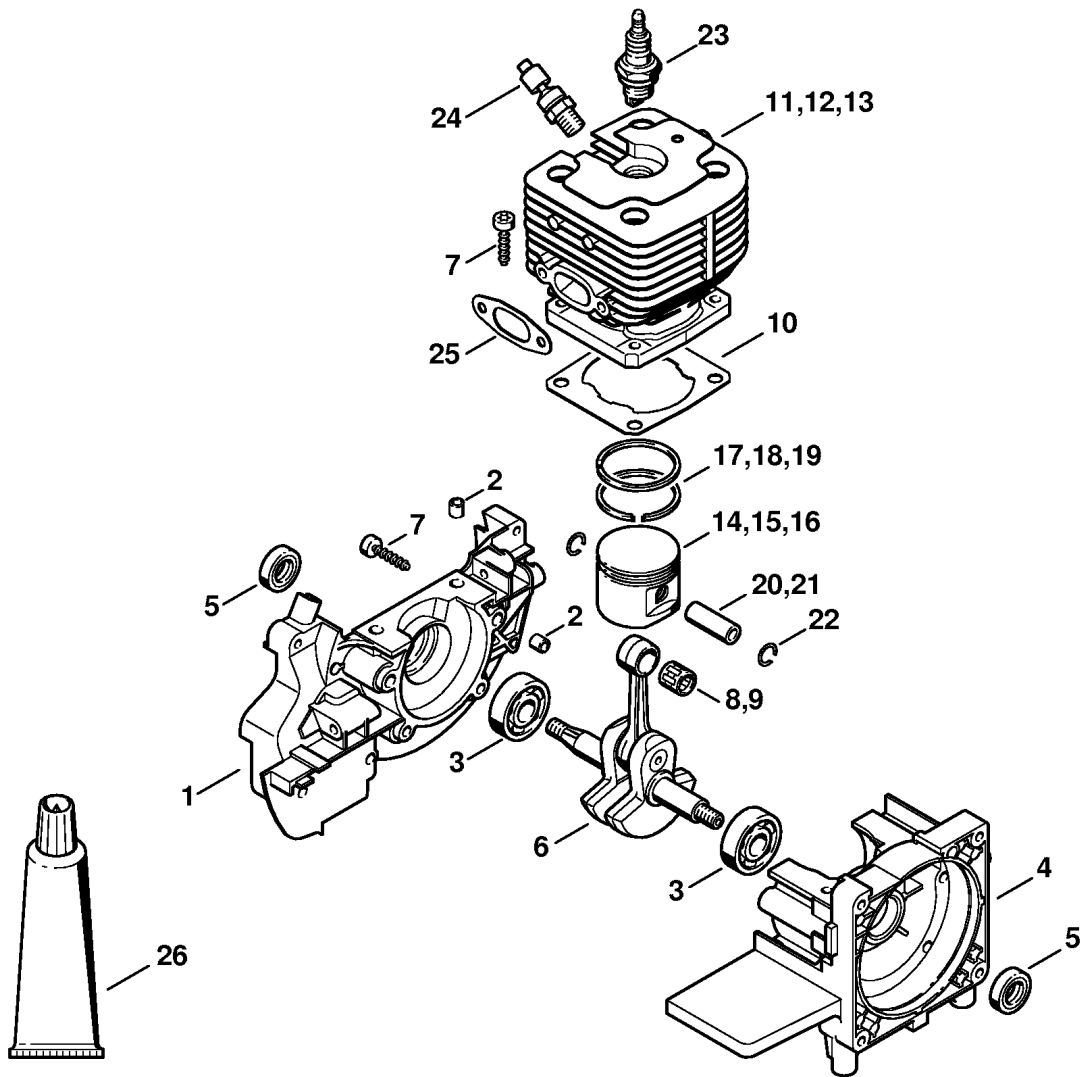


256ET044 SC

Иллюстрация А Картер - Цилиндр

Ссылка К	Код артикула	Кол-вс	Наименование
1	4128 020 2600	1	Половина картера - Сторона вентилятора (1-11,15,16) † 2, 3
2	0000 988 8600	4	Гильза (1-11,15,16)
3	9503 003 0242	2	Радиальный шарикоподшипник 6201 (1-11,15,16)
4	4128 020 2900	1	Половина картера † 3
5	9640 003 1195	2	Уплотнительное кольцо вала 12 x 22 x 2
6	4128 030 0400	1	Коленчатый вал (25.2005)
7	9075 478 4175	8	Винт с цилиндрической головкой IS-D5 x 28
8	9512 003 2250	1	Комплект игольчатых роликов 10 x 13 x 12,5 (1-8)
9	9512 003 2251	1	Комплект игольчатых роликов 10 x 13 x 12,5 (9-16)
10	4128 029 2300	1	Уплотнение цилиндра
11	4128 020 1201	1	Цилиндр с поршнем, диам. 40 мм (1-3) † 7, 14, 17, 20, 22
12	4128 020 1211	1	Цилиндр с поршнем, диам. 42 мм (4-8) † 7, 15, 18, 20, 22
13	4128 020 1202	1	Цилиндр с поршнем, диам. 44 мм (9-16) † 7, 16, 19, 21, 22
14	1123 030 2019	1	Поршень, диам. 40 мм (1-3) † 17, 20, 22
15	4128 030 2005	1	Поршень, диам. 42 мм (4-8) † 18, 20, 22
16	4128 030 2002	1	Поршень, диам. 44 мм (9-16) † 19, 21, 22
17	1123 034 3005	2	Компрессионное поршневое кольцо, диам. 40 x 1,2 мм (1-3)
18	1123 034 3003	2	Компрессионное поршневое кольцо, диам. 42 x 1,2 мм (4-8)
19	1133 034 3000	2	Компрессионное поршневое кольцо, диам. 44x1,2 мм (9-16)
20	4119 034 1500	1	Поршневой палец 10 x 6,5 x 28 (1-8)
21	4128 034 1500	1	Поршневой палец 10 x 6,5 x 28 (9-16)
22	9463 650 1000	2	Пружинное стопорное кольцо 10

(1)İFSİ400, (2)İFSİ400-K, (3)İFSİ400-L, (4)İFSİ450, (5)İFSİ450-K, (6)İFSİ450-KZ, (7)İFSİ450-Z, (8)İFSİ450-L, (9)İFSİ480, (10)İFSİ480-K, (11)İFSİ480-KZ, (12)İFSİ480-KWZ, (13)İFSİ480-KW, (14)İFSİ480-W, (15)İFSİ480-Z, (16)İFSİ480-L

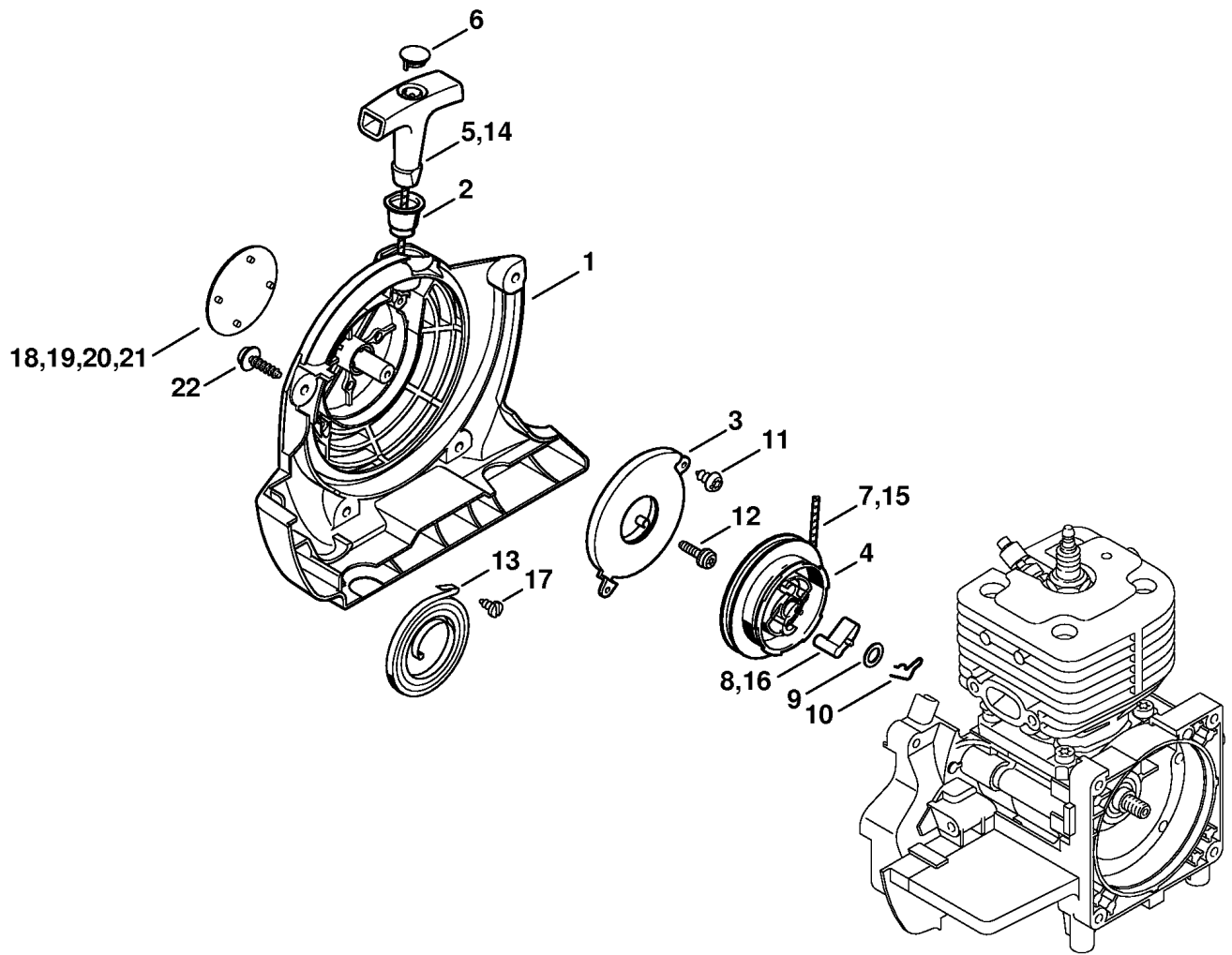


256E.T044 SC

Иллюстрация А Картер - Цилиндр

Ссылка К	Код артикула	Кол-вс	Наименование
23	0000 400 7000	1	Свеча зажигания NGK BPMR7A
23	1110 400 7005	1	Свеча зажигания Bosch WSR 6 F
24	4128 020 9400	1	Декомпрессионный клапан
25	4128 149 0600	1	Уплотнение глушителя
26	0783 830 2000	1	Уплотнительная масса Dirko HT, красная (B)
	4128 007 1050	1	Набор уплотнений ‡ 5, 10, 25

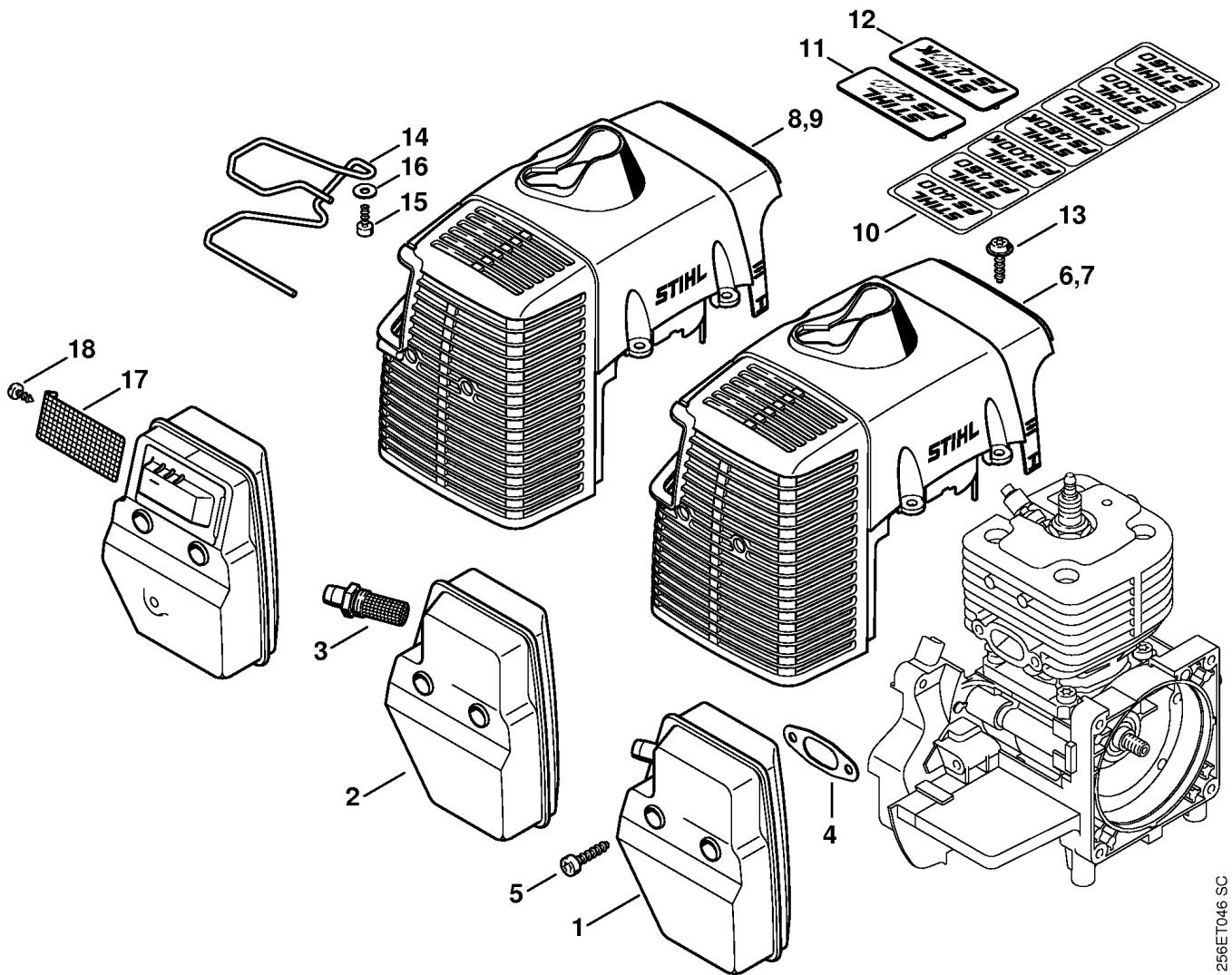
(1)İFSİ400, (2)İFSİ400-K, (3)İFSİ400-L, (4)İFSİ450, (5)İFSİ450-K, (6)İFSİ450-KZ, (7)İFSİ450-Z, (8)İFSİ450-L, (9)İFSİ480, (10)İFSİ480-K, (11)İFSİ480-KZ, (12)İFSİ480-KWZ, (13)İFSİ480-KW, (14)İFSİ480-W, (15)İFSİ480-Z, (16)İFSİ480-L



256ET048 SC

Ссылка К	Код артикула	Кол-вс	Наименование
	4128 080 2101	1	Корпус вентилятора с пусковым устройством † 1-12
1	4128 080 1801	1	Корпус вентилятора † 2
2	1110 084 9102	1	Втулка
3	4134 190 0601	1	Возвратная пружина
4	4128 195 0400	1	Тросиковый шкив
5	0000 190 3405	1	Рукоятка ElastoStart, диам. 3 мм † 6, 7
6	0000 195 7000	1	Колпачок
7	0000 195 8203	1	Пусковой тросик, диам. 3 x 850 мм
8	0000 195 7200	1	Защёлка
9	0000 958 0923	1	Шайба
10	1118 195 3500	1	Пружина
11	9104 003 0410	2	Винт с цилиндрической головкой Р3 x 6
12	4223 084 5600	1	Винт со шлицевой головкой
13	∪ 4134 190 0600	1	Возвратная пружина (1-11,15,16) (05.2003)
14	∪ 0000 190 3400	1	Рукоятка ElastoStart, диам. 3 мм (1-11,15,16) (05.2003) † 6, 15
15	∪ 0000 195 8200	1	Пусковой тросик, диам. 3 x 800 мм (1-11,15,16) (05.2003)
16	∪ 4116 195 7200	1	Защёлка (1-11,15,16) (05.2003)
17	∪ 9099 021 2330	1	Винт для листового металла 3,5 x 6,5 (1-11,15,16) (05.2003)
18	0000 967 1500	1	Фирменный знак STIHL
19	4128 967 1505	1	Фирменная табличка FS 400 (1-3)
20	4128 967 1506	1	Фирменная табличка FS 450 (4-8)
21	4128 967 1510	1	Фирменная табличка FS 480 (9-16)
22	0000 951 1100	4	Винт IS D5 x 20

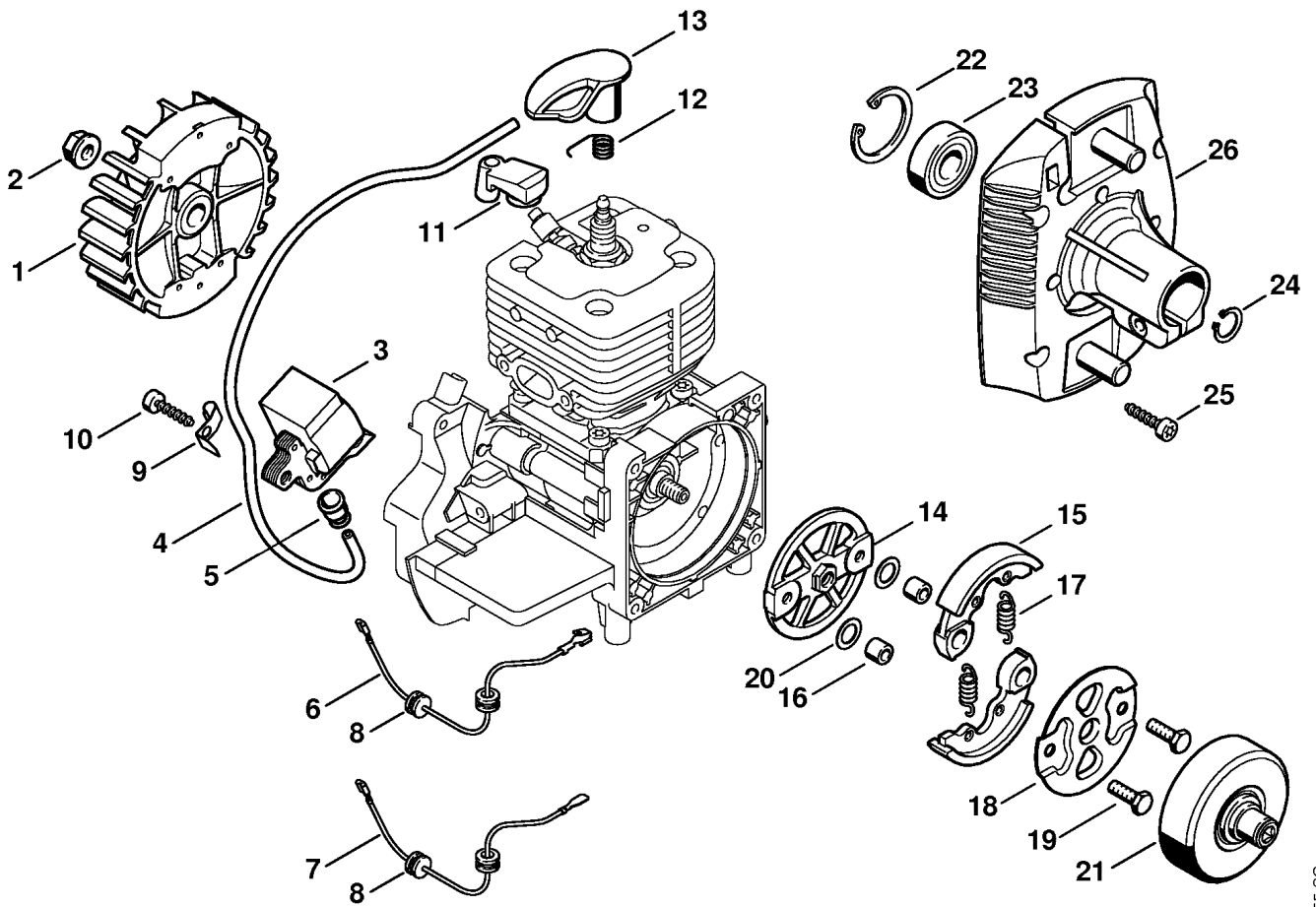
(1)FSI400, (2)FSI400-K, (3)FSI400-L, (4)FSI450, (5)FSI450-K, (6)FSI450-KZ, (7)FSI450-Z, (8)FSI450-L, (9)FSI480, (10)FSI480-K, (11)FSI480-KZ, (12)FSI480-KWZ, (13)FSI480-KW, (14)FSI480-W, (15)FSI480-Z, (16)FSI480-L



256ET046 SC

Ссылка К	Код артикула	Кол-вс	Наименование
1	4128 140 0602	1	Шумоглушитель Euroра
2	4128 140 0601	1	Шумоглушитель USA, AUS, CDN ‡ 3
3	4140 140 6900	1	Патрубок с решеткой USA, AUS, CDN
4	4128 149 0600	1	Уплотнение глушителя
5	9075 478 4159	3	Винт с цилиндрической головкой IS-D5 x 24
6	4128 084 0909	1	Кожух Euroра
7	∪ 4128 080 1650	1	Кожух Euroра (46.2003) ‡ 10
8	4128 084 0908	1	Кожух USA, CND, AUS, NZ
9	∪ 4128 080 1651	1	Кожух USA, AUS, CDN (46.2003) ‡ 10
10	∪ 4128 967 1508	1	Фирменная табличка (46.2003)
11	∪ 4128 967 1500	1	Фирменная табличка FS 400 (1,3) (05.2003)
11	∪ 4128 967 1502	1	Фирменная табличка FS 450 (4,7,8) (05.2003)
12	∪ 4128 967 1501	1	Фирменная табличка FS 400 K (2) (05.2003)
12	∪ 4128 967 1503	1	Фирменная табличка FS 450 K (5,6) (05.2003)
13	0000 951 1100	2	Винт IS D5 x 20
14	4128 141 2600	1	Хомутик USA, CND, AUS, NZ
15	9104 003 3002	1	Винт с цилиндрической головкой IS-P4 x 12 USA, CND, AUS, NZ
16	9307 021 0100	1	Шайба 4,3 USA, CND, AUS, NZ
	∪ 4128 140 0652	1	Шумоглушитель Euroра ■ 1Ī44Ī681Ī188 (46.2003) ‡ 1, 7
	∪ 4128 140 0651	1	Шумоглушитель USA, AUS, CDN ■ 1Ī44Ī681Ī188 (46.2003) ‡ 2, 3, 9, 14ĪĪ16
17	∪ 4128 141 9000	1	Решётка ■ 1Ī44Ī681Ī188 (46.2003)
18	∪ 9099 021 0810	1	Винт для листового металла 4,2 x 9,5 ■ 1Ī44Ī681Ī188 (46.2003)

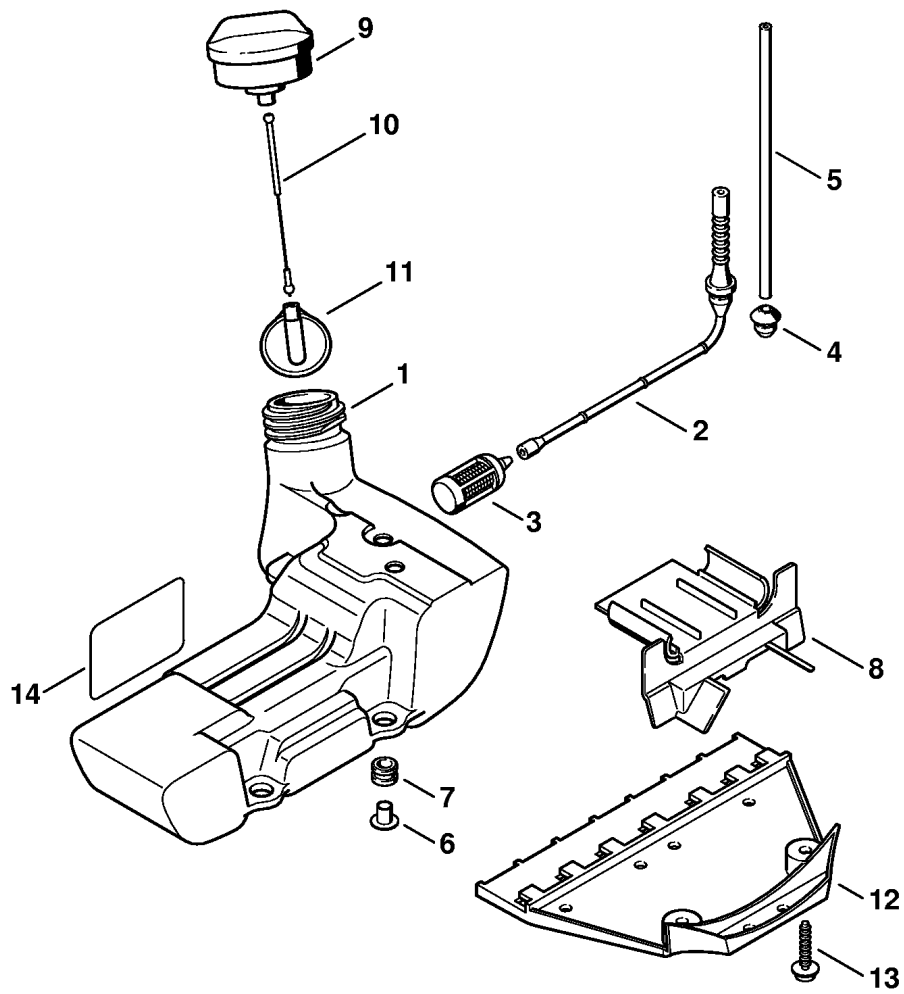
(1)ĪFSĪ400, (2)ĪFSĪ400-K, (3)ĪFSĪ400-L, (4)ĪFSĪ450, (5)ĪFSĪ450-K, (6)ĪFSĪ450-KZ, (7)ĪFSĪ450-Z, (8)ĪFSĪ450-L, (9)ĪFSĪ480, (10)ĪFSĪ480-K, (11)ĪFSĪ480-KZ, (12)ĪFSĪ480-KWZ, (13)ĪFSĪ480-KW, (14)ĪFSĪ480-W, (15)ĪFSĪ480-Z, (16)ĪFSĪ480-L



256ET055 SC

Ссылка К	Код артикула	Кол-вс	Наименование
1	4128 400 1200	1	Маховик (1-11,15,16) (25.2005)
2	9220 260 1100	1	Шестигранная гайка М8
3	4128 400 1306	1	Модуль зажигания † 4, 5
4		1	Провод системы зажигания 305 мм (D)
	0000 405 0600	1	Провод системы зажигания 1 м (А,В)
	0000 930 2251	1	Провод системы зажигания 10 м (А,В)
5	0000 989 1010	1	Защитный наконечник
6	4128 440 1101	1	Провод короткого замыкания (1-11,15,16) † 8
7	4128 440 1105	1	Провод короткого замыкания (1-11,15,16) (05.2003) † 8
8	0000 989 0804	2	Защитная насадка от дождя (1-11,15,16)
9	4128 448 1202	1	Кабеледержатель
10	9075 478 4159	2	Винт с цилиндрической головкой IS-D5 x 24
11	4128 448 1200	1	Кабеледержатель
12	0000 998 0604	1	Витая изгибная пружина
13	4128 405 1000	1	Штекер провода системы зажигания
14	4128 160 2001	1	Муфта † 15i-i20
15		2	Центробежный грузик (D)
16	0000 961 0608	2	Кольцо
17	0000 997 5519	2	Пружина растяжения
18	4128 162 1000	1	Защитный диск
19	0000 951 0606	2	Винт с шестигранной головкой
20	0000 958 1000	2	Шайба 16 x 10 x 0,5
21	4128 160 2900	1	Соединительный барабан
22	9456 621 3860	1	Пружинное стопорное кольцо 35 x 1,5
23	9503 003 7450	1	Радиальный шарикоподшипник 6202-2RS
24	9455 621 1520	1	Пружинное стопорное кольцо 15 x 1
25	9075 478 4159	4	Винт с цилиндрической головкой IS-D5 x 24
26	4128 160 0601	1	Корпус муфты † 22, 23

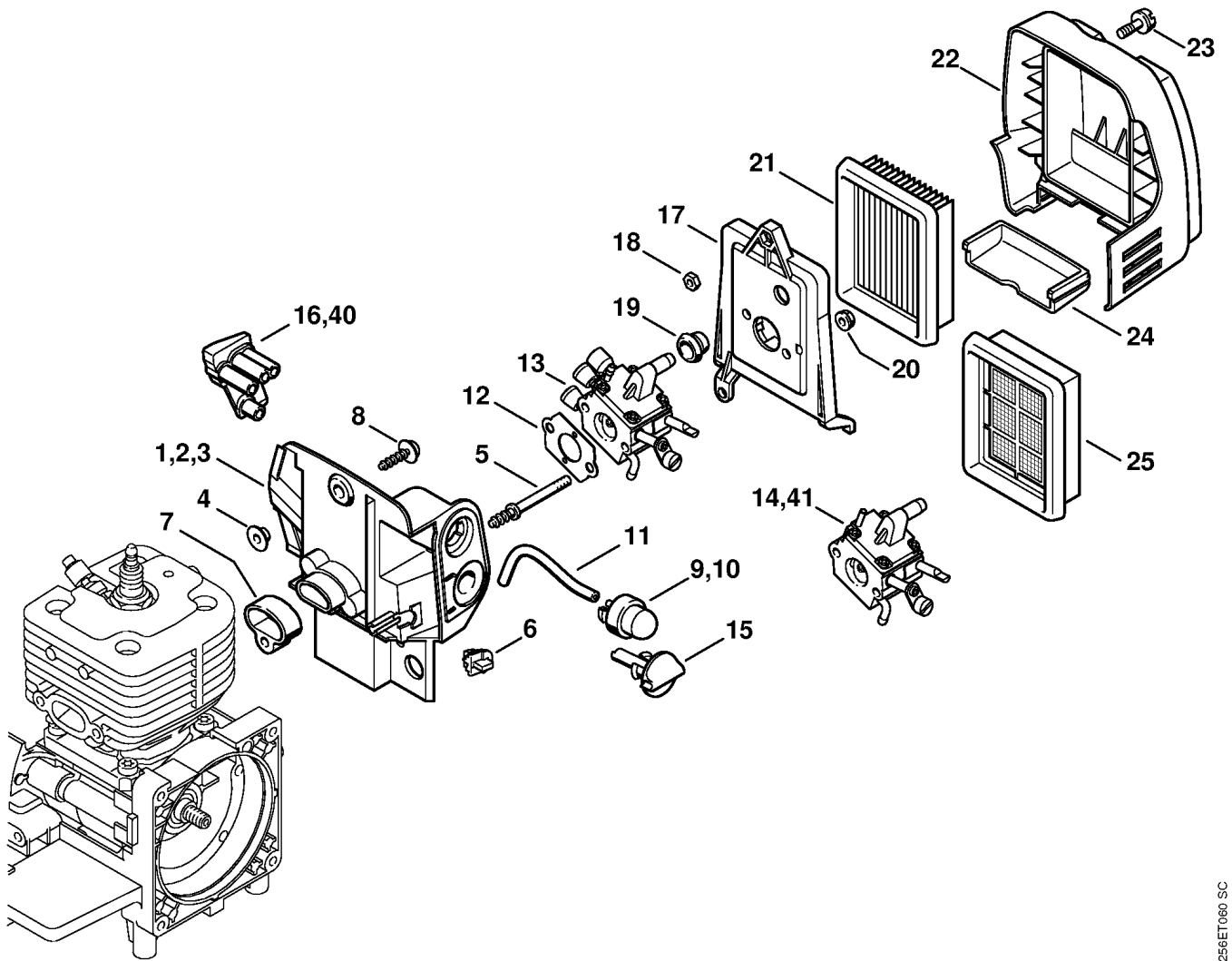
(1)İFSİ400, (2)İFSİ400-K, (3)İFSİ400-L, (4)İFSİ450, (5)İFSİ450-K, (6)İFSİ450-KZ, (7)İFSİ450-Z, (8)İFSİ450-L, (9)İFSİ480, (10)İFSİ480-K, (11)İFSİ480-KZ, (12)İFSİ480-KWZ, (13)İFSİ480-KW, (14)İFSİ480-W, (15)İFSİ480-Z, (16)İFSİ480-L



256ET057 SC

Ссылка К	Код артикула	Кол-вс	Наименование
1	4128 350 0401	1	Топливный бак † 2ї-ї8
2	4128 358 0800	1	Шланг
3	0000 350 3506	1	Всасывающая головка
4	0000 989 0516	1	Наконечник
5		1	Шланг 2,2x5,4x155 мм (D)
	0000 930 2802	1	Шланг 2,2x5,4 мм x 1їм, R3 (A,B)
6	0000 351 3200	4	Гильза
7	1125 084 8900	4	Наконечник
8	4128 021 2800	1	Прокладка
9	4128 350 0505	1	Запорное устройство топливного бака † 10, 11
10	0000 350 0900	1	Тросик
11	0000 353 0800	1	Предохранитель от потери
12	4128 352 6500	1	Предохранительная пластина
13	0000 951 1102	4	Винт IS-D5 x 26
14	0000 967 3693	1	Указательная табличка Запорное устройство топливного бака USA

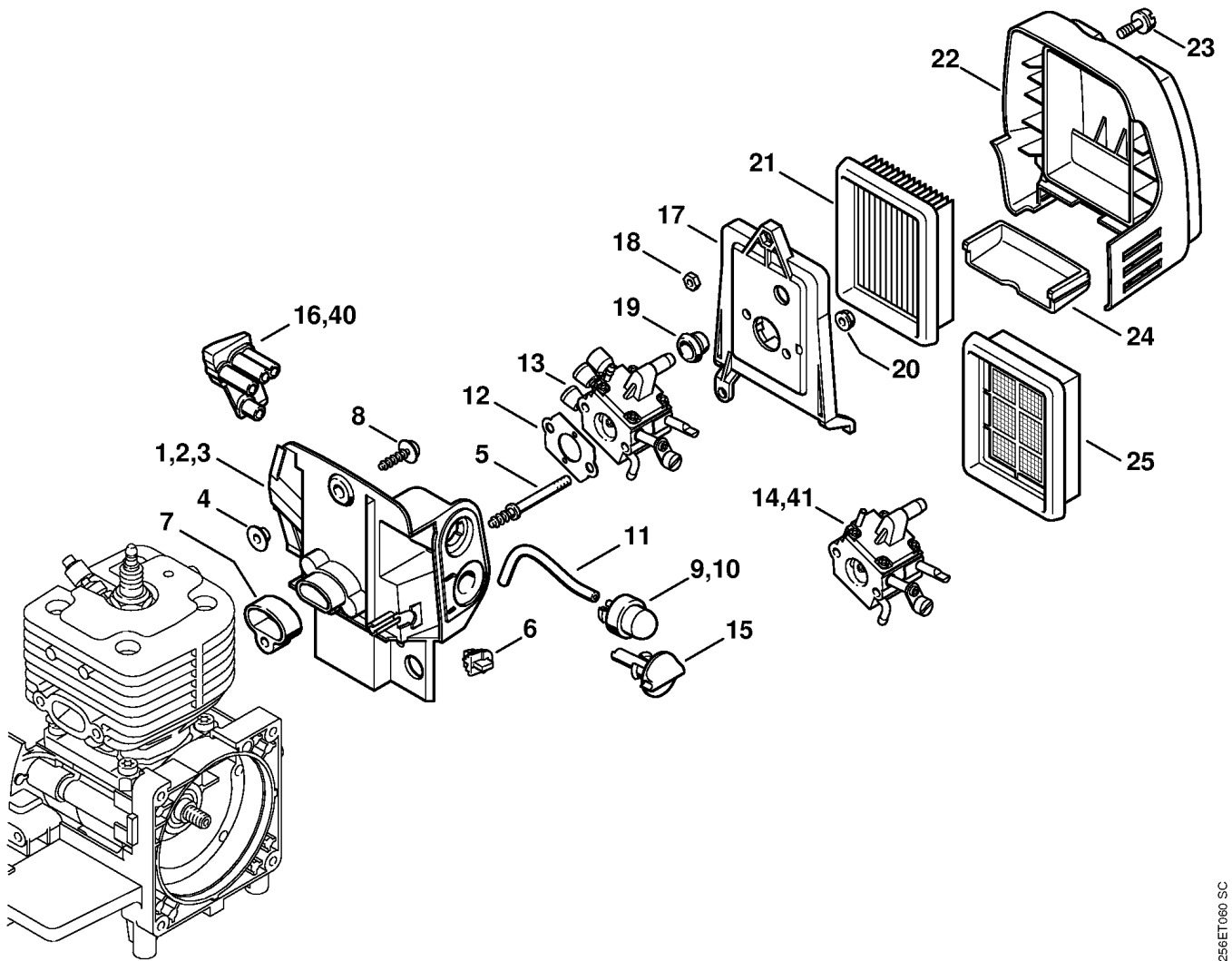
(1)їFSї400, (2)їFSї400-K, (3)їFSї400-L, (4)їFSї450, (5)їFSї450-K, (6)їFSї450-KZ, (7)їFSї450-Z, (8)їFSї450-L, (9)їFSї480, (10)їFSї480-K, (11)їFSї480-KZ, (12)їFSї480-KWZ, (13)їFSї480-KW, (14)їFSї480-W, (15)їFSї480-Z, (16)їFSї480-L



256ET060 SC

Ссылка К	Код артикула	Кол-вс	Наименование
1	4128 120 0103	1	Корпус карбюратора † 4
∪	4128 120 0150	1	Корпус карбюратора (06.2009) † 1, 9
2	∪ 4128 120 0152	1	Корпус карбюратора (1-11,15,16) (46.2003), (06.2009) † 4, 5, 9
3	∪ 4128 120 0151	1	Корпус карбюратора (1-11,15,16) (05.2003), (06.2009) † 4, 5, 9
4	∪ 0000 963 1403	1	Втулка (46.2003)
5	∪ 4134 122 6601	2	Винт с буртиком (1-11,15,16) (46.2003)
6	4128 182 0700	1	Наконечник
7	4134 129 3000	1	Уплотнительное кольцо
8	0000 951 1100	4	Винт IS D5 x 20
9	0000 350 6201	1	Топливный насос
10	∪ 4130 350 6200	1	Топливный насос (06.2009)
11		1	Шланг 2,2x5,4x67 мм (D)
	0000 930 2802	1	Шланг 2,2x5,4 мм x 1м, R3 (A,B)
12	4128 129 0900	1	Уплотнение
13	4128 120 0607	1	Карбюратор C1QÜS154 (1-11,15,16)
13	4128 120 0609	1	Карбюратор C1QÜS156 (12-14)
14	∪	1	Карбюратор C1QÜS113 (12-14) (23.2007)
14	∪ 4128 120 0651	1	Карбюратор C1QÜS34H (1-11,15,16) (46.2003)
15	4128 182 9500	1	Грибок управления

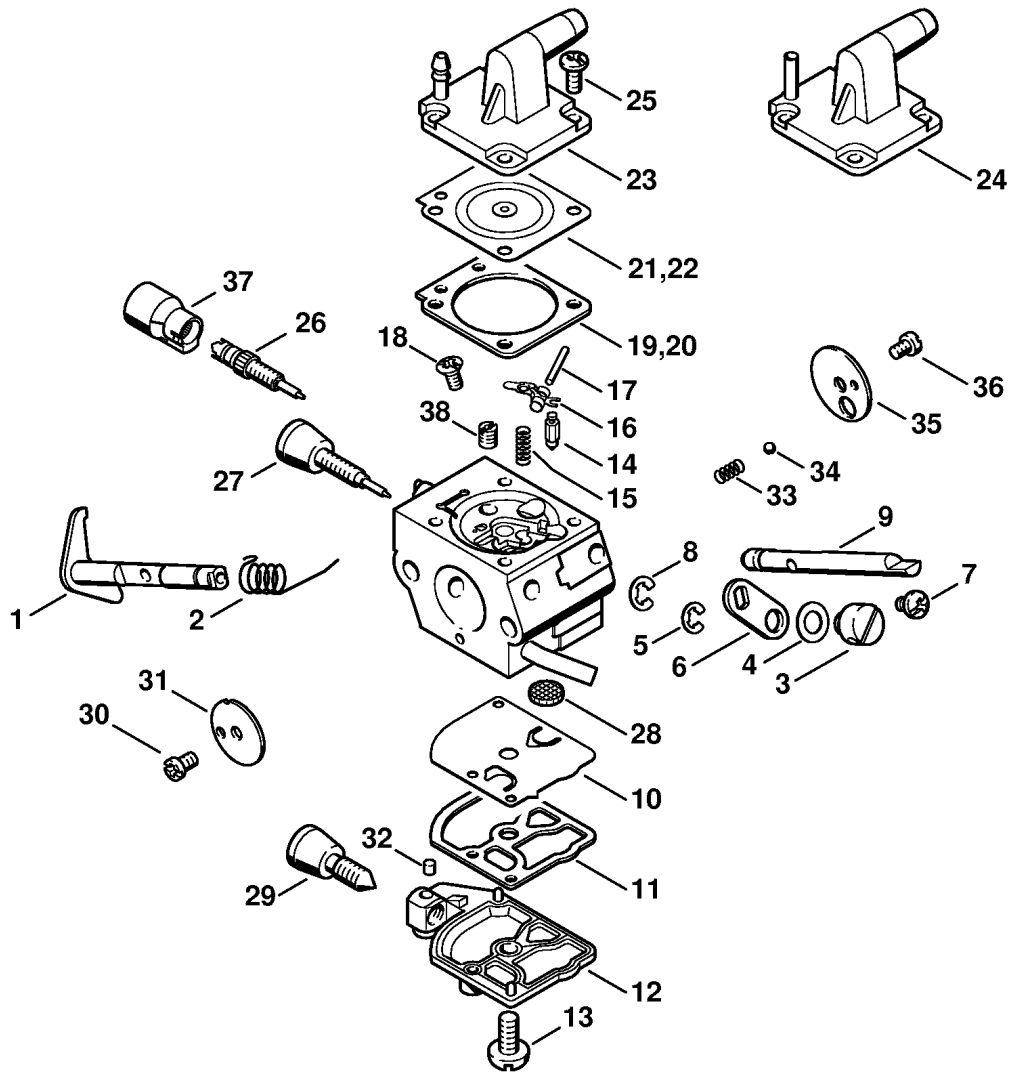
(1)İFSİ400, (2)İFSİ400-K, (3)İFSİ400-L, (4)İFSİ450, (5)İFSİ450-K, (6)İFSİ450-KZ, (7)İFSİ450-Z, (8)İFSİ450-L, (9)İFSİ480, (10)İFSİ480-K, (11)İFSİ480-KZ, (12)İFSİ480-KWZ, (13)İFSİ480-KW, (14)İFSİ480-W, (15)İFSİ480-Z, (16)İFSİ480-L



256ET060 SC

Ссылка К	Код артикула	Кол-вс	Наименование
16	4128 123 7502	1	Наконечник (1-11,15,16) (46.2003)
17	4128 140 2800	1	Корпус фильтра † 18
18	9210 260 0700	1	Шестигранная гайка М5
19	4134 123 7500	1	Наконечник
20	9216 261 0700	2	Шестигранная гайка М5
21	4134 141 0300	1	Воздушный фильтр
22	4128 140 1000	1	Крышка фильтра † 23
23	4128 141 8000	1	Резьбовая пробка
	4128 007 1001	1	Комплект навесного оборудования - Устройство подогрева всасываемого воздуха (В) † 24, 25
24	4128 141 2500	1	Защитное покрытие (В)
25	4128 141 0310	1	Воздушный фильтр (В)
	4128 007 1050	1	Набор уплотнений † 12
40	4128 123 7501	1	Наконечник (1-11,15,16) (19.1998), (46.2003)
41		1	Карбюратор C1QÜS33B (С) (1-11,15,16) (19.1998), (46.2003)

(1)İFSİ400, (2)İFSİ400-K, (3)İFSİ400-L, (4)İFSİ450, (5)İFSİ450-K, (6)İFSİ450-KZ, (7)İFSİ450-Z, (8)İFSİ450-L, (9)İFSİ480, (10)İFSİ480-K, (11)İFSİ480-KZ, (12)İFSİ480-KWZ, (13)İFSİ480-KW, (14)İFSİ480-W, (15)İFSİ480-Z, (16)İFSİ480-L



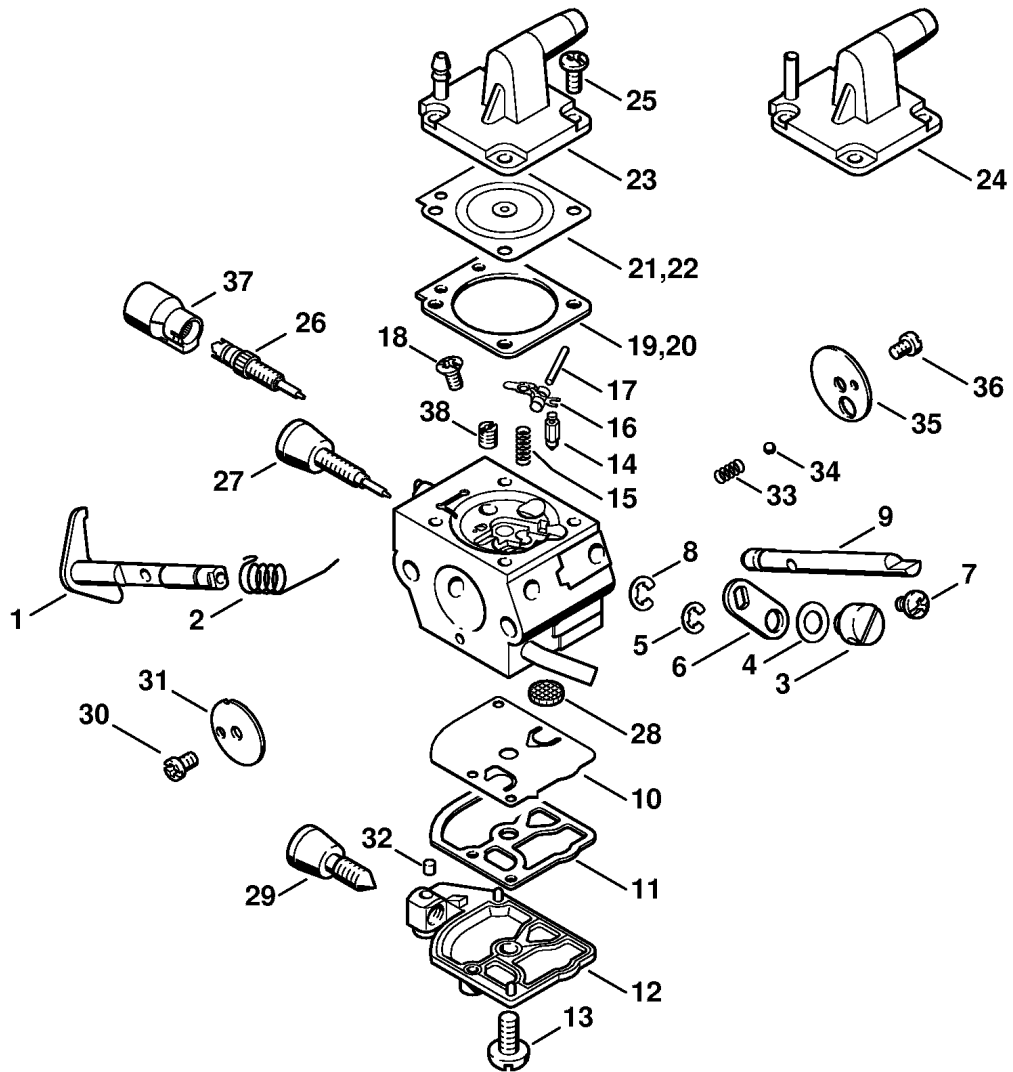
256ET061 SC

Ссылка К	Код артикула	Кол-вс	Наименование
	4128 120 0607	1	Карбюратор C1QÜS154 (1-11,15,16) † 1 - 19, 21, 23, 25 - 38
✓	4128 120 0603	1	Карбюратор C1QÜS94 (C) (1-11,15,16) (06.2009) † 1 - 18, 20, 22, 24 - 38
1	4128 120 7150	1	Дроссельный вал с рычагом (1-11,15,16) † 8
2	1123 122 3000	1	Пружина (1-11,15,16)
3	4128 121 8901	1	Палец (1-11,15,16)
4	4137 121 8600	1	Шайба (1-11,15,16)
5	1120 122 9000	1	Пружинное стопорное кольцо (1-11,15,16)
6	4134 123 7300	1	Рычаг (1-11,15,16)
7	9079 319 0280	1	Винт с плоской головкой М3 х 3,5 (1-11,15,16)
8	1120 122 9000	1	Пружинное стопорное кольцо (1-11,15,16)
9	4134 121 3000	1	Пусковая ось (1-11,15,16)
10	1129 121 4800	1	Диафрагма насоса (1-11,15,16)
11	1123 129 0905	1	Уплотнение (1-11,15,16)
12	4134 121 0802	1	Запорная крышка (1-11,15,16)
13	1120 122 7800	1	Винт с полупотайной головкой (1-11,15,16)
14	4116 121 5100	1	Впускная игла (1-11,15,16)
15	1120 122 3004	1	Пружина (1-11,15,16)
16	1125 121 5000	1	Впускной регулировочный рычаг (1-11,15,16)
17	1120 121 9200	1	Ось (1-11,15,16)
18	1120 122 6600	1	Винт с буртиком (1-11,15,16)
19	4134 129 0901	1	Уплотнение (1-11,15,16)
20	✓ 1129 129 0900	1	Уплотнение (1-11,15,16) (06.2009)
21	4134 121 4700	1	Регулировочная мембрана (1-11,15,16)
22	✓ 4129 121 4700	1	Регулировочная мембрана (1-11,15,16) (06.2009)
23	4134 121 0803	1	Запорная крышка (1-11,15,16)

(1)İFSİ400, (2)İFSİ400-K, (3)İFSİ400-L, (4)İFSİ450, (5)İFSİ450-K, (6)İFSİ450-KZ, (7)İFSİ450-Z, (8)İFSİ450-L, (9)İFSİ480, (10)İFSİ480-K, (11)İFSİ480-KZ, (12)İFSİ480-KWZ, (13)İFSİ480-KW, (14)İFSİ480-W, (15)İFSİ480-Z, (16)İFSİ480-L

Ссылка К	Код артикула	Кол-вс	Наименование
24	4134 121 0801	1	Запорная крышка (1-11,15,16) (06.2009)
25	1120 122 6601	4	Винт с буртиком (1-11,15,16)
26	4134 122 6701	1	Главный регулировочный винт (1-11,15,16)
27	4128 122 6801	1	Регулировочный винт частоты вращения при холостом ходе (1-11,15,16)
28	1123 121 7800	1	Сетка фильтра (1-11,15,16)
29	4180 122 6200	1	Упорный винт настройки холостого хода (1-11,15,16)
30	1125 122 7403	1	Винт с полукруглой головкой (1-11,15,16)
31	4128 121 3301	1	Дроссельная заслонка (1-11,15,16)
32	1125 122 4200	1	Зажимная деталь (1-11,15,16)
33	4119 122 3002	1	Пружина (1-11,15,16)
34	4119 122 4200	1	Шарик (1-11,15,16)
35	4128 121 2900	1	Воздушная заслонка (1-11,15,16)
36	1125 122 7403	1	Винт с полукруглой головкой (1-11,15,16)
37	4229 121 2701	1	Колпачок (1-11,15,16)
38	4137 121 5601	1	Неподвижное сопло 0.42 (1-11,15,16)
	4128 007 1060	1	Комплект - Карбюраторные детали (1-11,15,16) ‡ 10, 11, 19, 21
	1129 007 1062	1	Комплект - Карбюраторные детали (1-11,15,16) (06.2009) ‡ 10, 11, 20, 22

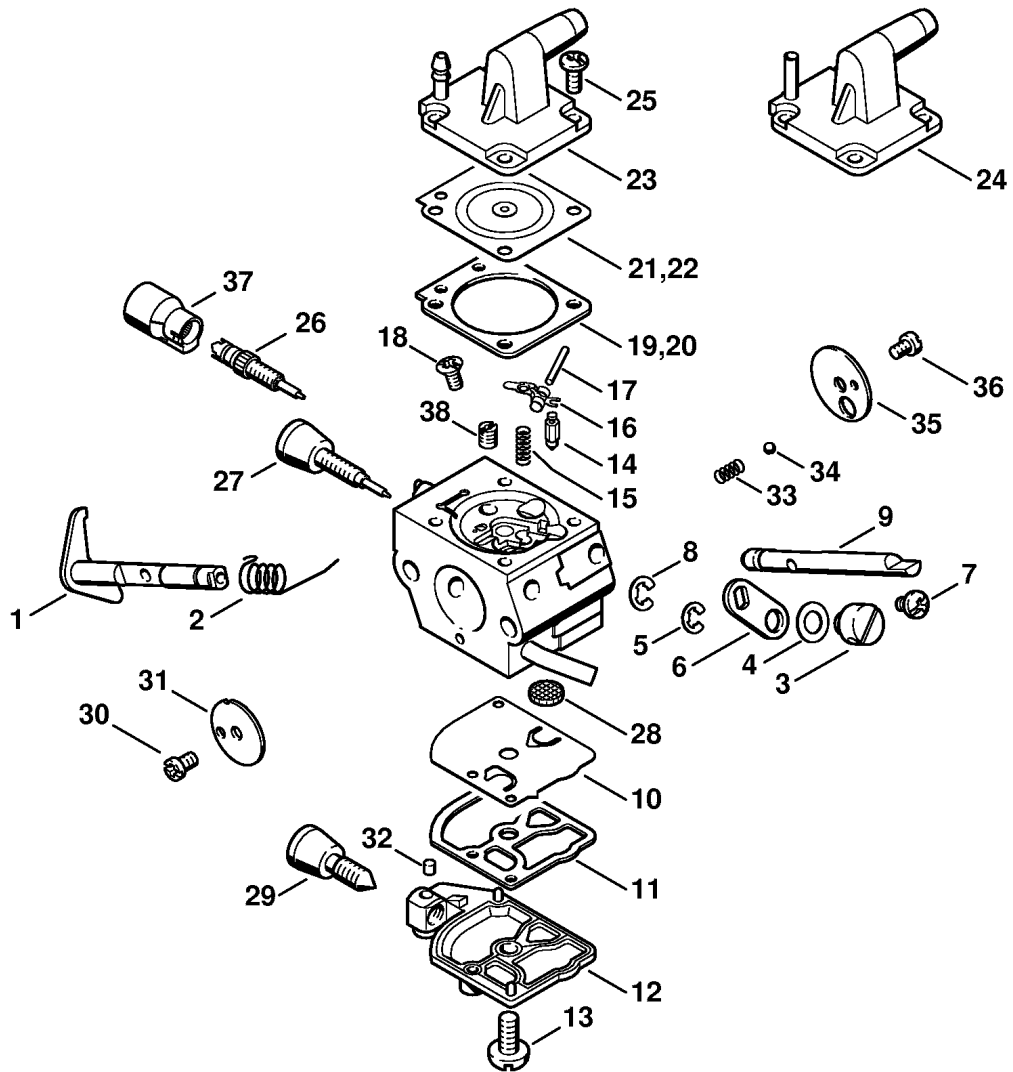
(1)İFSİ400, (2)İFSİ400-K, (3)İFSİ400-L, (4)İFSİ450, (5)İFSİ450-K, (6)İFSİ450-KZ, (7)İFSİ450-Z, (8)İFSİ450-L, (9)İFSİ480, (10)İFSİ480-K, (11)İFSİ480-KZ, (12)İFSİ480-KWZ, (13)İFSİ480-KW, (14)İFSİ480-W, (15)İFSİ480-Z, (16)İFSİ480-L



256ET061 SC

Ссылка К	Код артикула	Кол-вс	Наименование
	4128 120 0609	1	Карбюратор C1QÜS156 (12-14) † 1 - 19, 21, 23, 25 - 38
✓	4128 120 0605	1	Карбюратор C1QÜS117 (C) (12-14) (06.2009) † 1 - 18, 20, 22, 24 - 38
1	4128 120 7150	1	Дроссельный вал с рычагом (12-14) † 8
2	1123 122 3000	1	Пружина (12-14)
3	4128 121 8901	1	Палец (12-14)
4	4137 121 8600	1	Шайба (12-14)
5	1120 122 9000	1	Пружинное стопорное кольцо (12-14)
6	4134 123 7300	1	Рычаг (12-14)
7	9079 319 0280	1	Винт с плоской головкой М3 х 3,5 (12-14)
8	1120 122 9000	1	Пружинное стопорное кольцо (12-14)
9	4134 121 3000	1	Пусковая ось (12-14)
10	1129 121 4800	1	Диафрагма насоса (12-14)
11	1123 129 0905	1	Уплотнение (12-14)
12	4134 121 0802	1	Запорная крышка (12-14)
13	1120 122 7800	1	Винт с полупотайной головкой (12-14)
14	4116 121 5100	1	Впускная игла (12-14)
15	1128 122 3000	1	Пружина (12-14)
16	1125 121 5000	1	Впускной регулировочный рычаг (12-14)
17	1120 121 9200	1	Ось (12-14)
18	1120 122 6600	1	Винт с буртиком (12-14)
19	4134 129 0901	1	Уплотнение (12-14)
20	✓ 1129 129 0900	1	Уплотнение (12-14) (06.2009)
21	4134 121 4700	1	Регулировочная мембрана (12-14)
22	✓ 4129 121 4700	1	Регулировочная мембрана (12-14) (06.2009)
23	4134 121 0803	1	Запорная крышка (12-14)
24	✓ 4134 121 0801	1	Запорная крышка (12-14) (06.2009)
25	1120 122 6601	4	Винт с буртиком (12-14)
26	4134 122 6701	1	Главный регулировочный винт (12-14)
27	4128 122 6802	1	Регулировочный винт частоты вращения при холостом ходе (12-14)
28	1123 121 7800	1	Сетка фильтра (12-14)

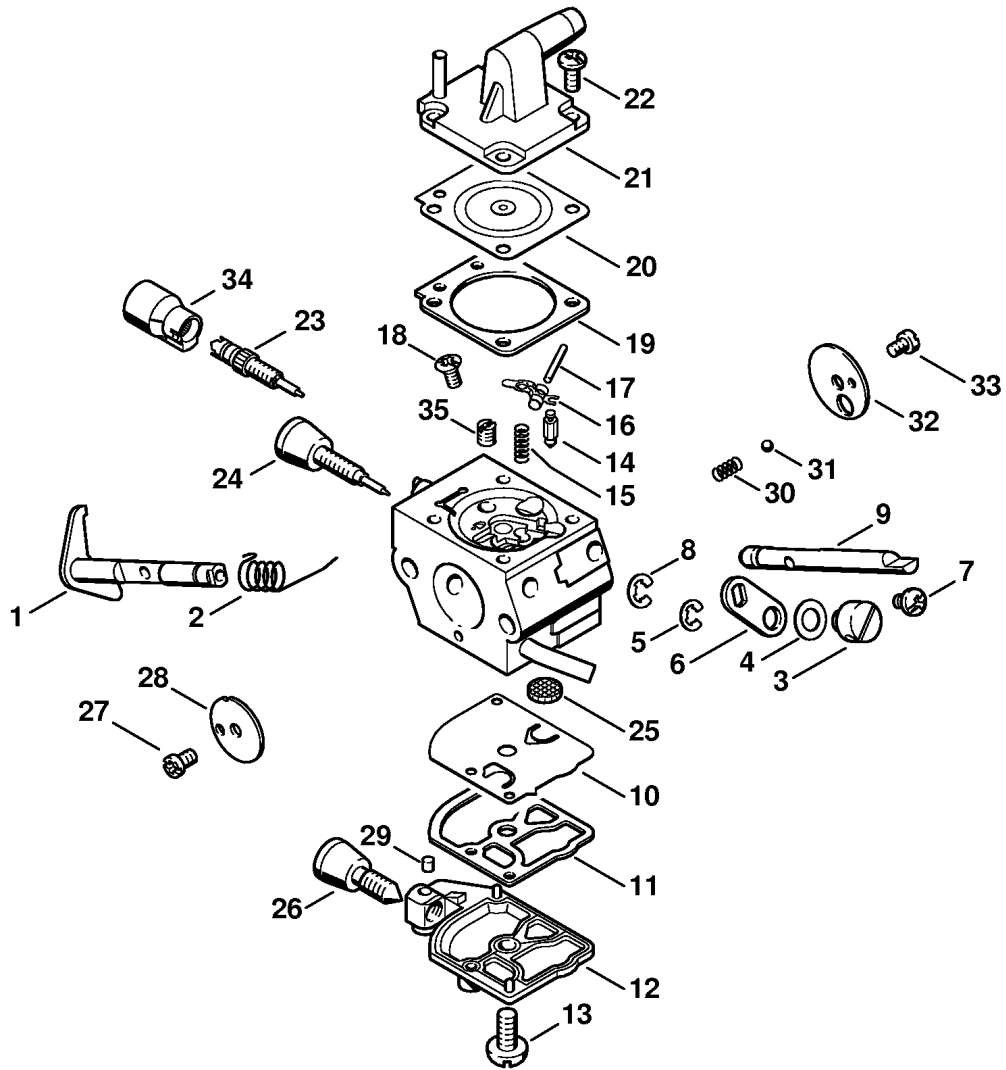
(1)İFSİ400, (2)İFSİ400-K, (3)İFSİ400-L, (4)İFSİ450, (5)İFSİ450-K, (6)İFSİ450-KZ, (7)İFSİ450-Z, (8)İFSİ450-L, (9)İFSİ480, (10)İFSİ480-K, (11)İFSİ480-KZ, (12)İFSİ480-KWZ, (13)İFSİ480-KW, (14)İFSİ480-W, (15)İFSİ480-Z, (16)İFSİ480-L



256ET061 SC

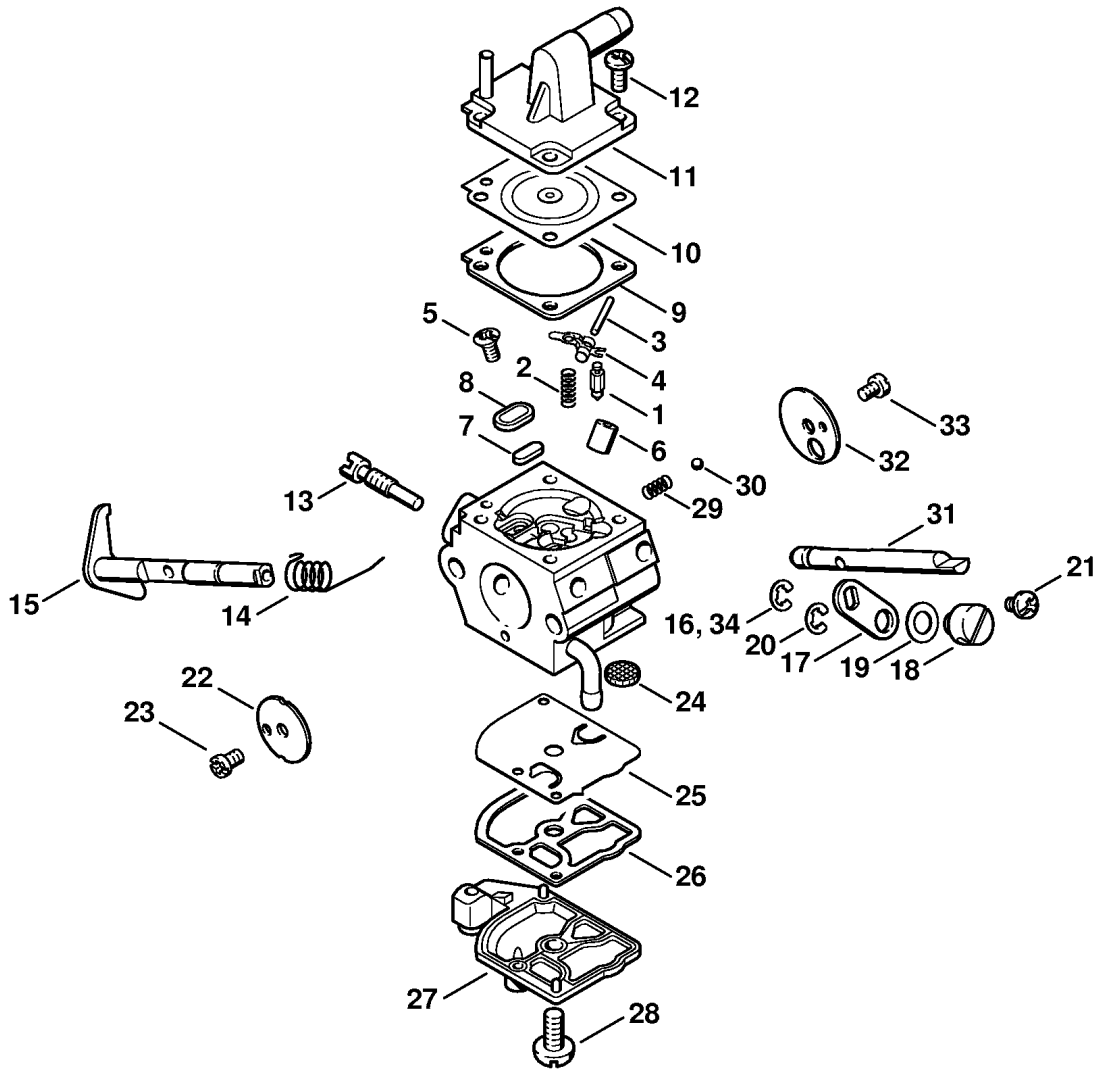
Ссылка К	Код артикула	Кол-вс	Наименование
29	4180 122 6200	1	Упорный винт настройки холостого хода (12-14)
30	1125 122 7403	1	Винт с полукруглой головкой (12-14)
31	4128 121 3302	1	Дроссельная заслонка (12-14)
32	1125 122 4200	1	Зажимная деталь (12-14)
33	4119 122 3002	1	Пружина (12-14)
34	4119 122 4200	1	Шарик (12-14)
35	4128 121 2900	1	Воздушная заслонка (12-14)
36	1125 122 7403	1	Винт с полукруглой головкой (12-14)
37	4229 121 2701	1	Колпачок (12-14)
38	4228 121 5600	1	Неподвижное сопло 0.43 (12-14)
	4128 007 1060	1	Комплект - Карбюраторные детали (12-14) † 10, 11, 19, 21
∩	1129 007 1062	1	Комплект - Карбюраторные детали (12-14) (06.2009) † 10, 11, 20, 22

(1)İFSİ400, (2)İFSİ400-K, (3)İFSİ400-L, (4)İFSİ450, (5)İFSİ450-K, (6)İFSİ450-KZ, (7)İFSİ450-Z, (8)İFSİ450-L, (9)İFSİ480, (10)İFSİ480-K, (11)İFSİ480-KZ, (12)İFSİ480-KWZ, (13)İFSİ480-KW, (14)İFSİ480-W, (15)İFSİ480-Z, (16)İFSİ480-L



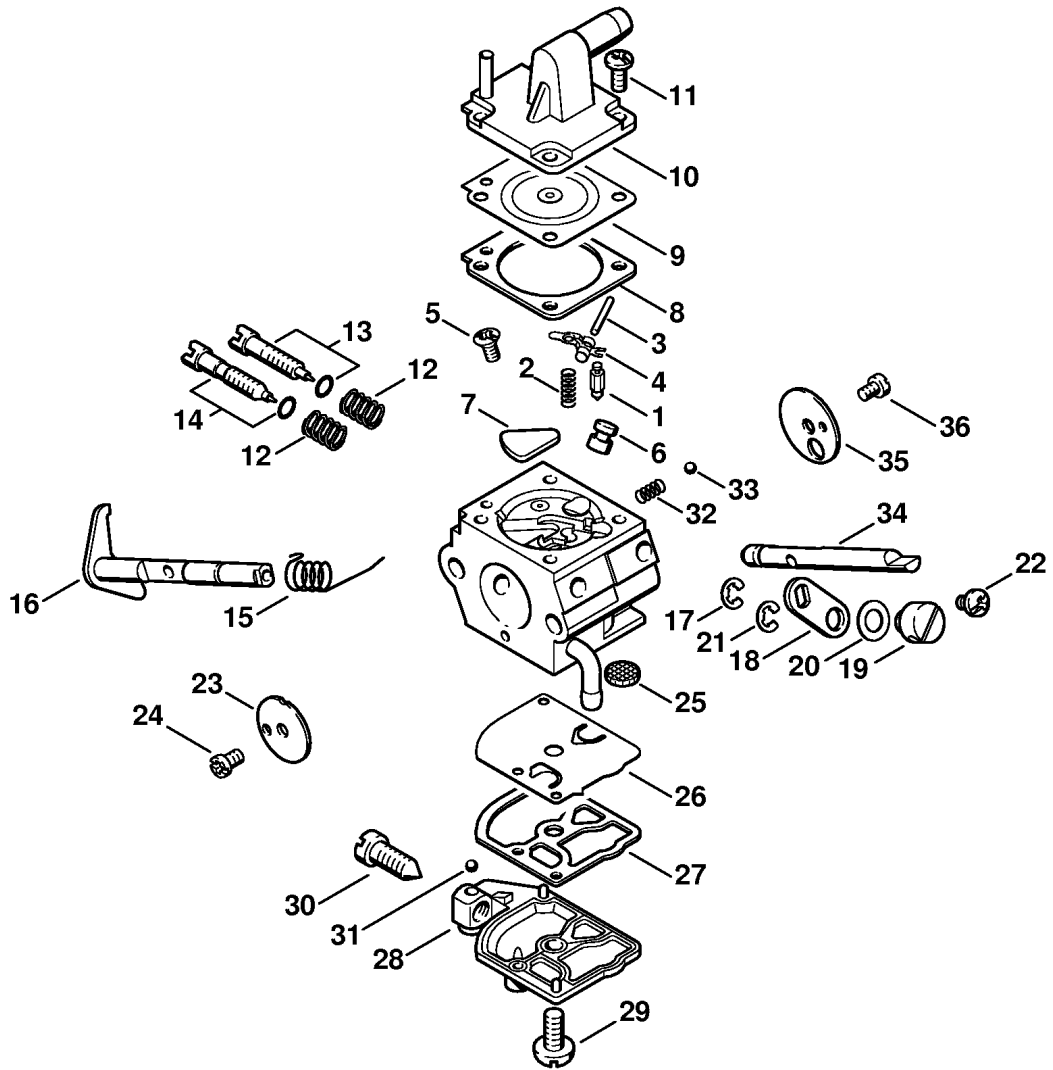
Ссылка К	Код артикула	Кол-вс	Наименование
	∪	1	Карбюратор C1QÜS113 (12-14) (23.2007) † 11-135
1	∪ 4128 120 7150	1	Дроссельный вал с рычагом (12-14) (23.2007) † 8
2	∪ 1123 122 3000	1	Пружина (12-14) (23.2007)
3	∪ 4128 121 8901	1	Палец (12-14) (23.2007)
4	∪ 4137 121 8600	1	Шайба (12-14) (23.2007)
5	∪ 1120 122 9000	1	Пружинное стопорное кольцо (12-14) (23.2007)
6	∪ 4134 123 7300	1	Рычаг (12-14) (23.2007)
7	∪ 9079 319 0280	1	Винт с плоской головкой М3 х 3,5 (12-14) (23.2007)
8	∪ 1120 122 9000	1	Пружинное стопорное кольцо (12-14) (23.2007)
9	∪ 4134 121 3000	1	Пусковая ось (12-14) (23.2007)
10	∪ 1129 121 4800	1	Диафрагма насоса (12-14) (23.2007)
11	∪ 1123 129 0905	1	Уплотнение (12-14) (23.2007)
12	∪ 4134 121 0802	1	Запорная крышка (12-14) (23.2007)
13	∪ 1120 122 7800	1	Винт с полупотайной головкой (12-14) (23.2007)
14	∪ 4116 121 5100	1	Впускная игла (12-14) (23.2007)
15	∪ 4128 122 3000	1	Пружина (12-14) (23.2007)
16	∪ 1125 121 5000	1	Впускной регулировочный рычаг (12-14) (23.2007)
17	∪ 1120 121 9200	1	Ось (12-14) (23.2007)
18	∪ 1120 122 6600	1	Винт с буртиком (12-14) (23.2007)
19	∪ 1129 129 0900	1	Уплотнение (12-14) (23.2007)
20	∪ 4129 121 4700	1	Регулировочная мембрана (12-14) (23.2007)
21	∪ 4134 121 0801	1	Запорная крышка (12-14) (23.2007)
22	∪ 1120 122 6601	4	Винт с буртиком (12-14) (23.2007)
23	∪ 4134 122 6701	1	Главный регулировочный винт (12-14) (23.2007)
24	∪ 4128 122 6801	1	Регулировочный винт частоты вращения при холостом ходе (12-14) (23.2007)
25	∪ 1123 121 7800	1	Сетка фильтра (12-14) (23.2007)
26	∪ 4180 122 6200	1	Упорный винт настройки холостого хода (12-14) (23.2007)
27	∪ 1125 122 7403	1	Винт с полукруглой головкой (12-14) (23.2007)
28	∪ 4128 121 3301	1	Дроссельная заслонка (12-14) (23.2007)
29	∪ 1125 122 4200	1	Зажимная деталь (12-14) (23.2007)
30	∪ 4119 122 3002	1	Пружина (12-14) (23.2007)
31	∪ 4119 122 4200	1	Шарик (12-14) (23.2007)
32	∪ 4128 121 2900	1	Воздушная заслонка (12-14) (23.2007)
33	∪ 1125 122 7403	1	Винт с полукруглой головкой (12-14) (23.2007)
34	∪ 4229 121 2701	1	Колпачок (12-14) (23.2007)
35	∪ 4137 121 5601	1	Неподвижное сопло 0.42 (12-14) (23.2007)
	∪ 1129 007 1062	1	Комплект - Карбюраторные детали (12-14) (23.2007) † 10, 11, 19, 20

(1)İFSİ400, (2)İFSİ400-K, (3)İFSİ400-L, (4)İFSİ450, (5)İFSİ450-K, (6)İFSİ450-KZ, (7)İFSİ450-Z, (8)İFSİ450-L, (9)İFSİ480, (10)İFSİ480-K, (11)İFSİ480-KZ, (12)İFSİ480-KWZ, (13)İFSİ480-KW, (14)İFSİ480-W, (15)İFSİ480-Z, (16)İFSİ480-L



Ссылка К	Код артикула	Кол-вс	Наименование
	4128 120 0651	1	Карбюратор C1QÜS34H (1-11,15,16) (46.2003) † 1İ-İ33
1	4116 121 5100	1	Впускная игла (1-11,15,16) (46.2003)
2	1120 122 3004	1	Пружина (1-11,15,16) (46.2003)
3	1120 121 9200	1	Ось (1-11,15,16) (46.2003)
4	1125 121 5000	1	Впускной регулировочный рычаг (1-11,15,16) (46.2003)
5	1120 122 6600	1	Винт с буртиком (1-11,15,16) (46.2003)
6	4128 121 5401	1	Клапанное сопло (1-11,15,16) (46.2003)
7	4119 121 0700	1	Запорная пластина (1-11,15,16) (46.2003)
8	4129 121 0700	1	Запорная пластина (1-11,15,16) (46.2003)
9	4129 129 0902	1	Уплотнение (1-11,15,16) (46.2003)
10	4129 121 4700	1	Регулировочная мембрана (1-11,15,16) (46.2003)
11	4134 121 0801	1	Запорная крышка (1-11,15,16) (46.2003)
12	1120 122 6601	4	Винт с буртиком (1-11,15,16) (46.2003)
13	4128 122 6300	1	Регулировочный винт частоты вращения при холостом ходе (1-11,15,16) (46.2003)
14	1123 122 3000	1	Пружина (1-11,15,16) (46.2003)
15	4128 120 7150	1	Дроссельный вал с рычагом (1-11,15,16) (46.2003) † 16
16	1120 122 9000	1	Пружинное стопорное кольцо (1-11,15,16) (46.2003)
17	4134 123 7300	1	Рычаг (1-11,15,16) (46.2003)
18	4128 121 8901	1	Палец (1-11,15,16) (46.2003)
19	4137 121 8600	1	Шайба (1-11,15,16) (46.2003)
20	1120 122 9000	1	Пружинное стопорное кольцо (1-11,15,16) (46.2003)
21	9079 319 0280	1	Винт с плоской головкой М3 х 3,5 (1-11,15,16) (46.2003)
22	1123 121 3300	1	Дроссельная заслонка (1-11,15,16) (46.2003)
23	1120 122 7400	1	Винт с полукруглой головкой (1-11,15,16) (46.2003)
24	1123 121 7800	1	Сетка фильтра (1-11,15,16) (46.2003)
25	1129 121 4800	1	Диафрагма насоса (1-11,15,16) (46.2003)
26	1123 129 0905	1	Уплотнение (1-11,15,16) (46.2003)
27	4128 121 0800	1	Запорная крышка (1-11,15,16) (46.2003)
28	1120 122 7800	1	Винт с полупотайной головкой (1-11,15,16) (46.2003)
29	4119 122 3002	1	Пружина (1-11,15,16) (46.2003)
30	4119 122 4200	1	Шарик (1-11,15,16) (46.2003)
31	4134 121 3000	1	Пусковая ось (1-11,15,16) (46.2003)
32	4128 121 2900	1	Воздушная заслонка (1-11,15,16) (46.2003)
33	1125 122 7403	1	Винт с полукруглой головкой (1-11,15,16) (46.2003)
	4134 007 1060	1	Комплект - Карбюраторные детали (1-11,15,16) (46.2003) † 1, 2, 4, 9, 10, 24İ-İ26
34	1125 122 9001	1	Стопорная шайба (1-11,15,16) ■ 1İ44İ682İ617

(1)İFSİ400, (2)İFSİ400-K, (3)İFSİ400-L, (4)İFSİ450, (5)İFSİ450-K, (6)İFSİ450-KZ, (7)İFSİ450-Z, (8)İFSİ450-L, (9)İFSİ480, (10)İFSİ480-K, (11)İFSİ480-KZ, (12)İFSİ480-KWZ, (13)İFSİ480-KW, (14)İFSİ480-W, (15)İFSİ480-Z, (16)İFSİ480-L



256ET006 SC

Ссылка К	Код артикула	Кол-вс	Наименование
	∪	1	Карбюратор C1QÜS33B (C) (1-11,15,16) (19.1998) † 1İ-İ36
1	∪ 4116 121 5100	1	Впускная игла (1-11,15,16) (19.1998)
2	∪ 1120 122 3004	1	Пружина (1-11,15,16) (19.1998)
3	∪ 1120 121 9200	1	Ось (1-11,15,16) (19.1998)
4	∪ 1125 121 5000	1	Впускной регулировочный рычаг (1-11,15,16) (19.1998)
5	∪ 1120 122 6600	1	Винт с буртиком (1-11,15,16) (19.1998)
6	∪ 4119 121 5400	1	Клапанное сопло (1-11,15,16) (19.1998)
7	∪ 1123 121 0700	1	Запорная пластина (1-11,15,16) (19.1998)
8	∪ 4129 129 0902	1	Уплотнение (1-11,15,16) (19.1998)
9	∪ 4129 121 4700	1	Регулировочная мембрана (1-11,15,16) (19.1998)
10	∪ 4134 121 0801	1	Запорная крышка (1-11,15,16) (19.1998)
11	∪ 1120 122 6601	4	Винт с буртиком (1-11,15,16) (19.1998)
12	∪ 1120 122 3005	2	Пружина (1-11,15,16) (19.1998)
13	∪ 4128 122 6700	1	Главный регулировочный винт (1-11,15,16) (19.1998)
14	∪ 4128 122 6800	1	Регулировочный винт частоты вращения при холостом ходе (1-11,15,16) (19.1998)
15	∪ 1123 122 3000	1	Пружина (1-11,15,16) (19.1998)
16	∪ 4128 120 7100	1	Дроссельный вал с рычагом (1-11,15,16) (19.1998)
17	∪ 1125 122 9001	1	Стопорная шайба (1-11,15,16) (19.1998)
18	∪ 4134 123 7300	1	Рычаг (1-11,15,16) (19.1998)
19	∪ 4128 121 8900	1	Палец (1-11,15,16) (19.1998)
20	∪ 4137 121 8600	1	Шайба (1-11,15,16) (19.1998)
21	∪ 1120 122 9000	1	Пружинное стопорное кольцо (1-11,15,16) (19.1998)
22	∪ 9079 319 0280	1	Винт с плоской головкой M3 x 3,5 (1-11,15,16) (19.1998)
23	∪ 4128 121 3300	1	Дроссельная заслонка (1-11,15,16) (19.1998)
24	∪ 1120 122 7400	1	Винт с полукруглой головкой (1-11,15,16) (19.1998)
25	∪ 1123 121 7800	1	Сетка фильтра (1-11,15,16) (19.1998)
26	∪ 1129 121 4800	1	Диафрагма насоса (1-11,15,16) (19.1998)
27	∪ 1123 129 0905	1	Уплотнение (1-11,15,16) (19.1998)
28	∪ 1123 121 0800	1	Запорная крышка (1-11,15,16) (19.1998)
29	∪ 1120 122 7800	1	Винт с полупотайной головкой (1-11,15,16) (19.1998)
30	∪ 1123 122 6200	1	Упорный винт настройки холостого хода (1-11,15,16) (19.1998)
31	∪ 1125 122 4200	1	Зажимная деталь (1-11,15,16) (19.1998)
32	∪ 4119 122 3002	1	Пружина (1-11,15,16) (19.1998)
33	∪ 4119 122 4200	1	Шарик (1-11,15,16) (19.1998)
34	∪ 4134 121 3000	1	Пусковая ось (1-11,15,16) (19.1998)
35	∪ 4128 121 2900	1	Воздушная заслонка (1-11,15,16) (19.1998)
36	∪ 1125 122 7403	1	Винт с полукруглой головкой (1-11,15,16) (19.1998)
	∪ 4134 007 1060	1	Комплект - Карбюраторные детали (1-11,15,16) (19.1998) † 1, 2, 4, 8, 9, 25İ-İ27

(1)İFSİ400, (2)İFSİ400-K, (3)İFSİ400-L, (4)İFSİ450, (5)İFSİ450-K, (6)İFSİ450-KZ, (7)İFSİ450-Z, (8)İFSİ450-L, (9)İFSİ480, (10)İFSİ480-K, (11)İFSİ480-KZ, (12)İFSİ480-KWZ, (13)İFSİ480-KW, (14)İFSİ480-W, (15)İFSİ480-Z, (16)İFSİ480-L

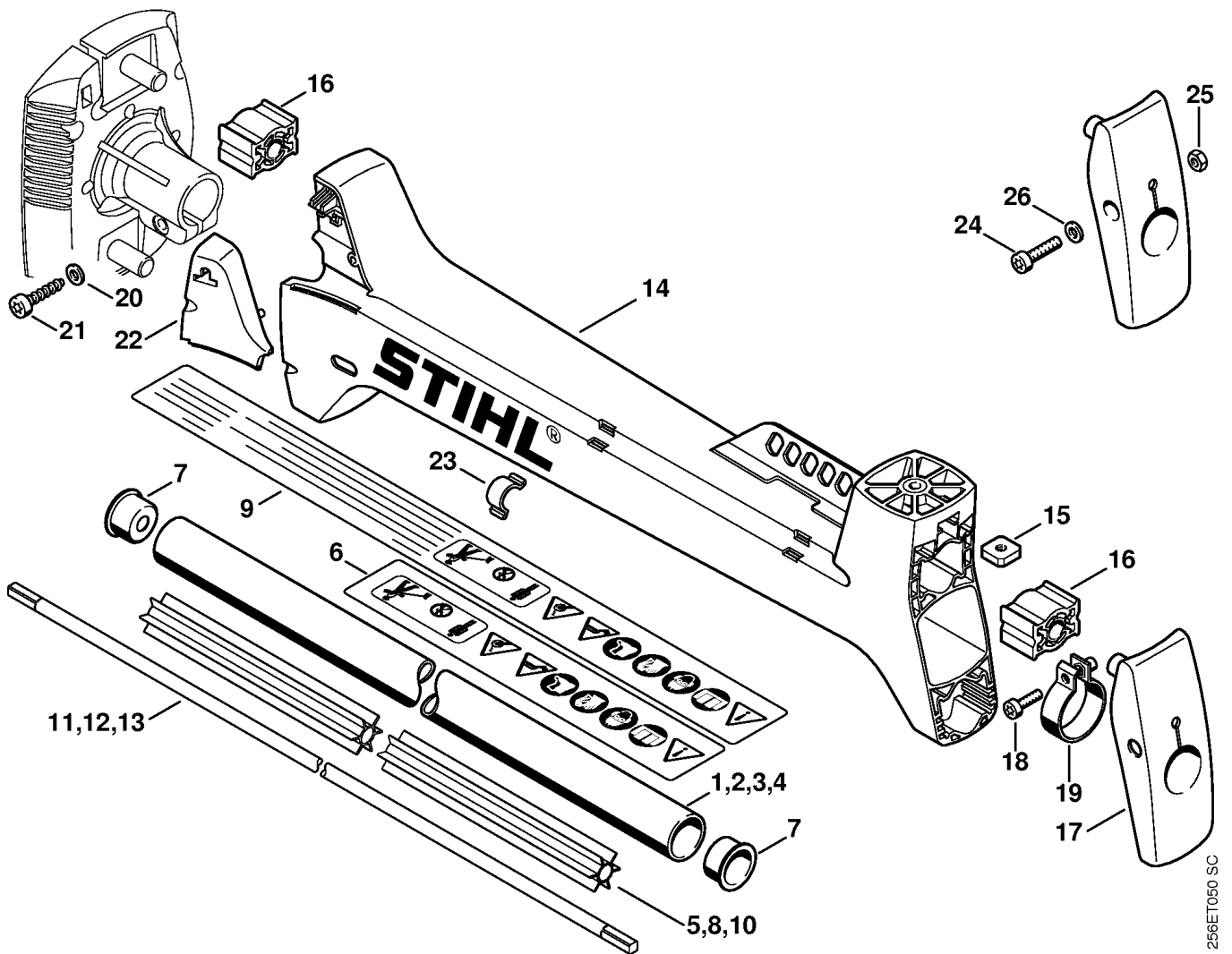
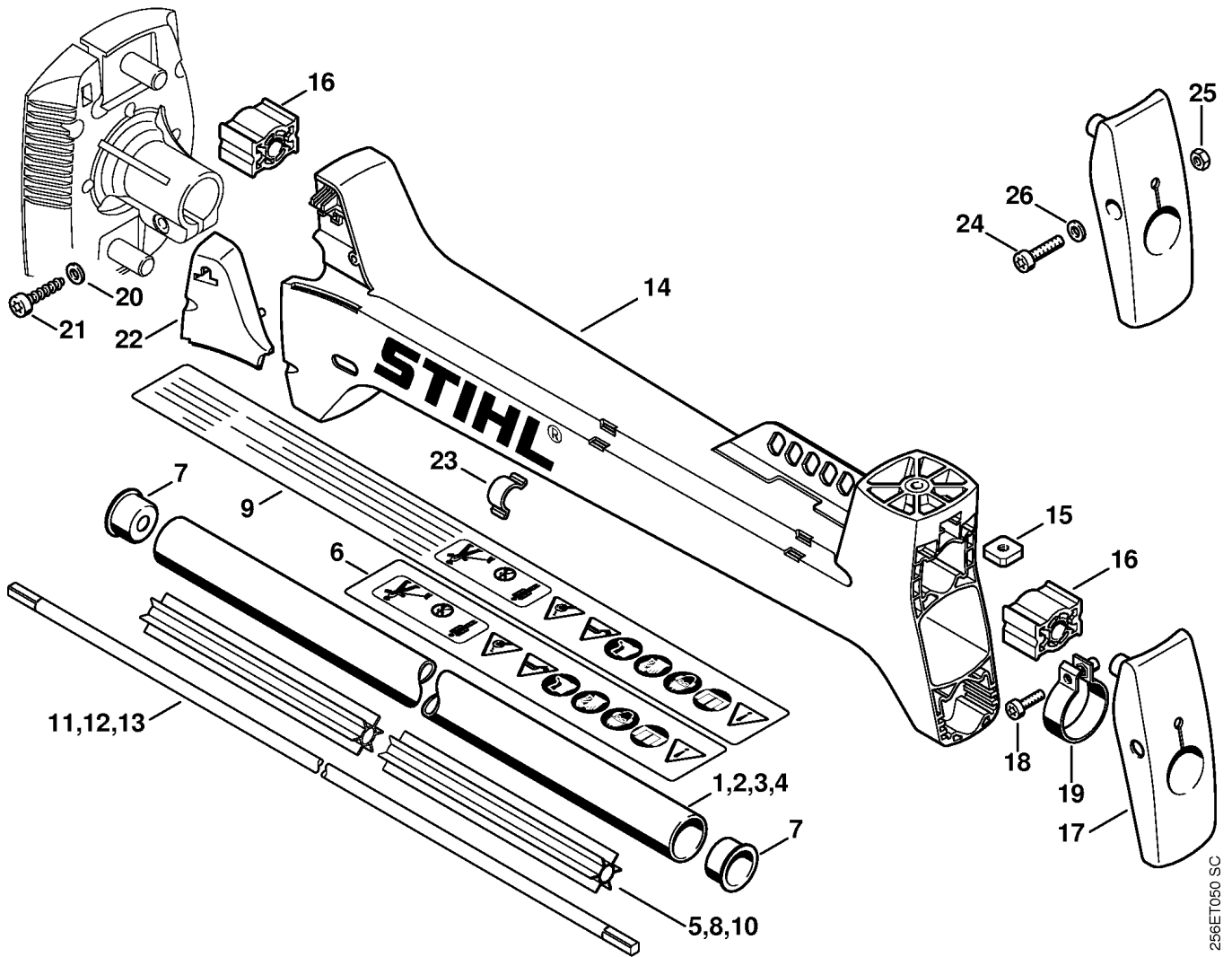


Иллюстрация М Хвостовик

Ссылка К	Код артикула	Кол-вс	Наименование
1	4128 710 7104	1	Хвостовик с 28 мм х 1,49 м (1,4,7,9,14,15) † 5ї-ї7
2	4128 710 7115	1	Хвостовик 28 мм х 1,36 м (2,5,10,13) † 6ї-ї8
3	4128 710 7113	1	Хвостовик 28 мм х 1,36 м (6,11,12) USA † 7ї-ї9
4	4128 710 7106	1	Хвостовик 28 мм 1,55 м (3,8,16) † 6, 7, 10
5		1	Опорная труба 1365 мм (D) (1,4,7,9,14,15)
	4128 711 7301	1	Опорная труба 1425 мм (A,B)
6	0000 967 3725	1	Указательная табличка
7	4128 711 2100	2	Пробка
8	4128 711 7310	1	Опорная труба 1235 мм (2,5,6,10-13)
9	0000 967 3684	1	Указательная табличка (6,11,12) USA
10		1	Опорная труба 1425 мм (D) (3,8,16)
	4128 711 7301	1	Опорная труба 1425 мм (A,B)
11	4128 711 3200	1	Ведущий вал (1,4,7,9,14,15)
12	4128 711 3210	1	Ведущий вал (2,5,6,10-13)
13	4128 711 3202	1	Ведущий вал (3,8,16)
	0781 120 1110	1	Тюбик пластичной смазки 225 g (A,B)

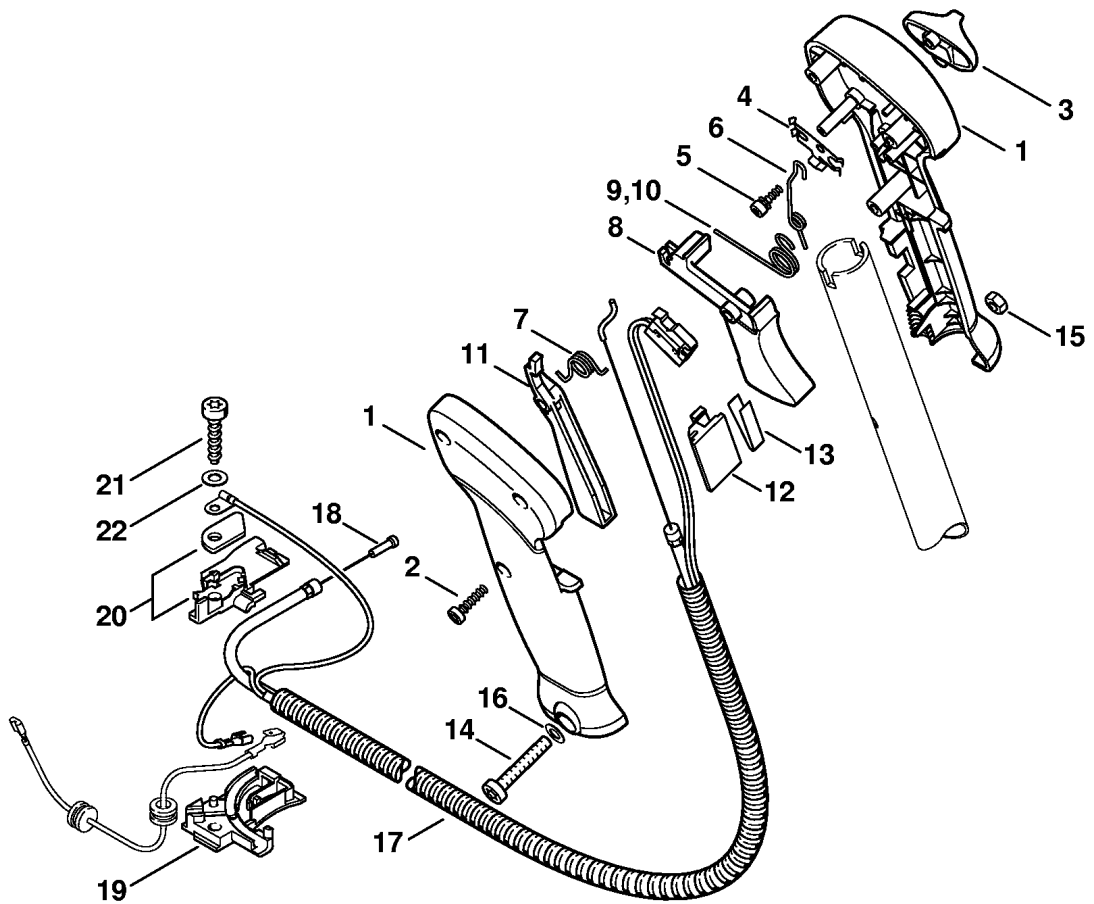
(1)їFSї400, (2)їFSї400-K, (3)їFSї400-L, (4)їFSї450, (5)їFSї450-K, (6)їFSї450-KZ, (7)їFSї450-Z, (8)їFSї450-L, (9)їFSї480, (10)їFSї480-K, (11)їFSї480-KZ, (12)їFSї480-KWZ, (13)їFSї480-KW, (14)їFSї480-W, (15)їFSї480-Z, (16)їFSї480-L



256ET050 SC

Ссылка К	Код артикула	Кол-вс	Наименование
14	4128 790 0950	1	Антивибрационный корпус † 22
15	4128 791 9800	1	Квадратная гайка
16	4128 792 9300	4	Резиновый буфер
17	4128 790 7650	1	Опора † 19
18	9022 341 1010	1	Винт с цилиндрической головкой IS-M5 x 18
19	4128 710 6700	1	Зажимная скоба † 18
20	9291 021 0140	1	Шайба 6,4
21	9075 478 4718	1	Винт с цилиндрической головкой IS-D6 x 32
22	4128 791 7500	1	Защитное покрытие
23	4128 792 2400	2	Кабеледержатель
24	∪ 9022 341 1350	1	Винт с цилиндрической головкой IS-M6 x 25 (1-11,15,16) ■ 1İ42İ780İ794
25	∪ 9214 320 0900	1	Контргайка М6 (1-11,15,16) ■ 1İ42İ780İ794
26	∪ 9291 021 0140	1	Шайба 6,4 (1-11,15,16) ■ 1İ42İ780İ794

(1)İFSİ400, (2)İFSİ400-K, (3)İFSİ400-L, (4)İFSİ450, (5)İFSİ450-K, (6)İFSİ450-KZ, (7)İFSİ450-Z, (8)İFSİ450-L, (9)İFSİ480, (10)İFSİ480-K, (11)İFSİ480-KZ, (12)İFSİ480-KWZ, (13)İFSİ480-KW, (14)İFSİ480-W, (15)İFSİ480-Z, (16)İFSİ480-L

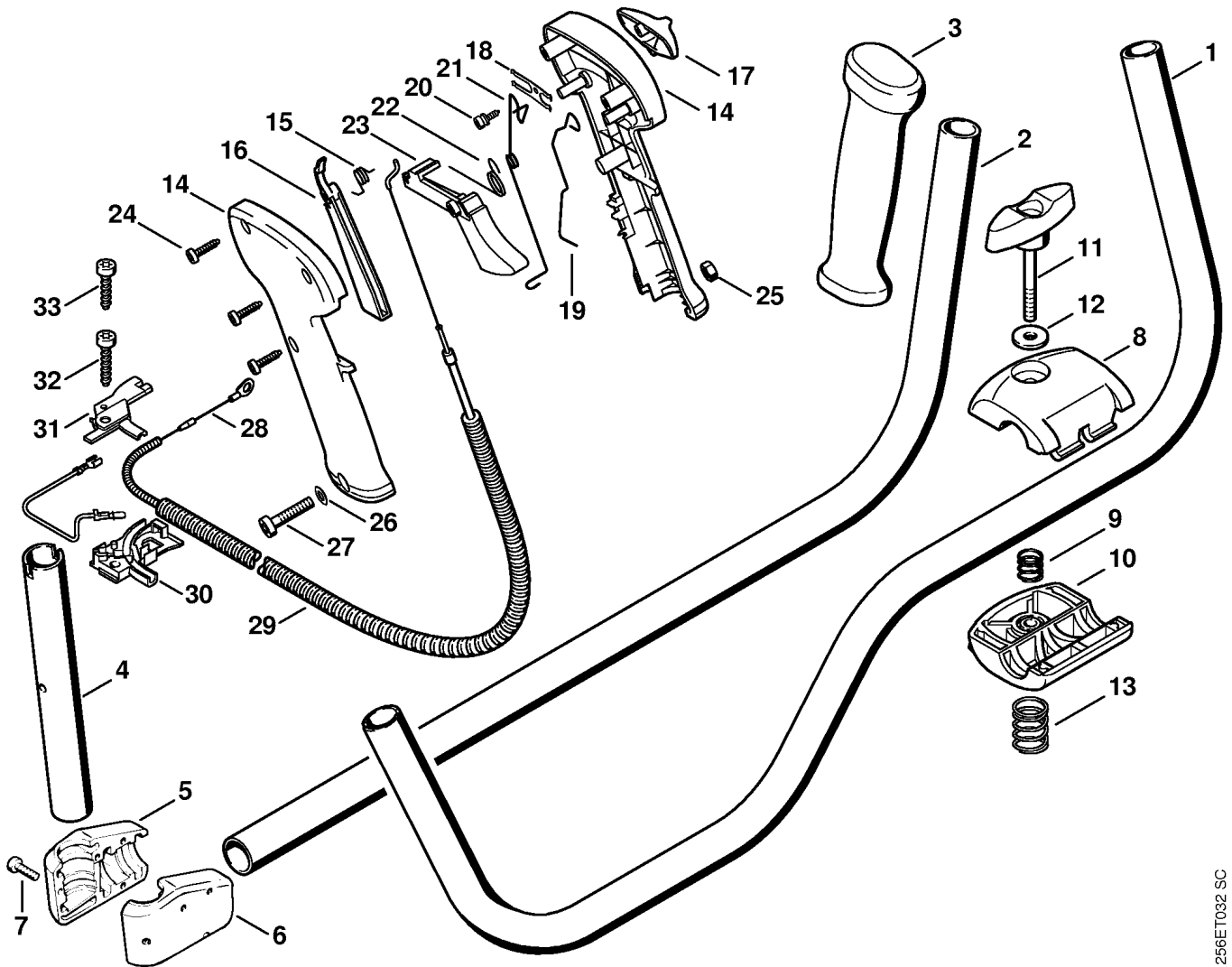


256ET056 SC

Иллюстрация N Рукоятка управления

Ссылка К	Код артикула	Кол-вс	Наименование
	4128 790 1309	1	Рукоятка управления (1-11,15,16) † 1İ-İ9, 11İ-İ15
✓	4128 790 1352	1	Рукоятка управления (1-8) (28.2005), (37.2006), (06.2009) † 1İ-İ9, 11İ-İ15, 17İ-İ22
1	4128 790 0304	1	Ручка, правая (1-11,15,16) † 9
2	9074 478 3025	3	Винт с цилиндрической головкой IS-P4 x 16 (1-11,15,16)
3	4128 182 1700	1	Комбинированный шибер (1-11,15,16)
4	4128 182 4201	1	Фиксаторная пружина (1-11,15,16)
5	4128 182 6200	1	Винт с буртиком (1-11,15,16)
6	4128 182 4502	1	Витая изгибная пружина (1-11,15,16)
7	4128 182 4501	1	Витая изгибная пружина (1-11,15,16)
8	4128 182 1000	1	Рычаг управления дроссельной заслонкой (1-11,15,16)
9	4128 182 4504	1	Витая изгибная пружина (1-11,15,16)
10	✓ 4128 182 4500	1	Витая изгибная пружина (1-8) (37.2006)
11	4128 182 0800	1	Стопорный рычаг (1-11,15,16)
12	4128 793 3000	1	Золотник (1-11,15,16)
13	4128 791 3100	1	Пружина (1-11,15,16)
14	9022 346 1070	1	Винт с цилиндрической головкой IS-M5 x 30 (1-11,15,16)
15	9214 320 0700	1	Контргайка M5 (1-11,15,16)
16	✓ 9291 021 0120	1	Шайба 5,3 (1-8)
17	4128 180 1112	1	Трос управления дроссельной заслонкой (1-11,15,16) † 18
18	4128 182 3203	1	Трос управления дроссельной заслонкой (1-11,15,16)
19	4134 182 2104	1	Держатель, нижний (1-11,15,16)
20	4134 180 6702	1	Держатель (1-11,15,16)
21	9075 478 4159	1	Винт с цилиндрической головкой IS-D5 x 24 (1-11,15,16)
22	9291 021 0120	1	Шайба 5,3 (1-11,15,16)

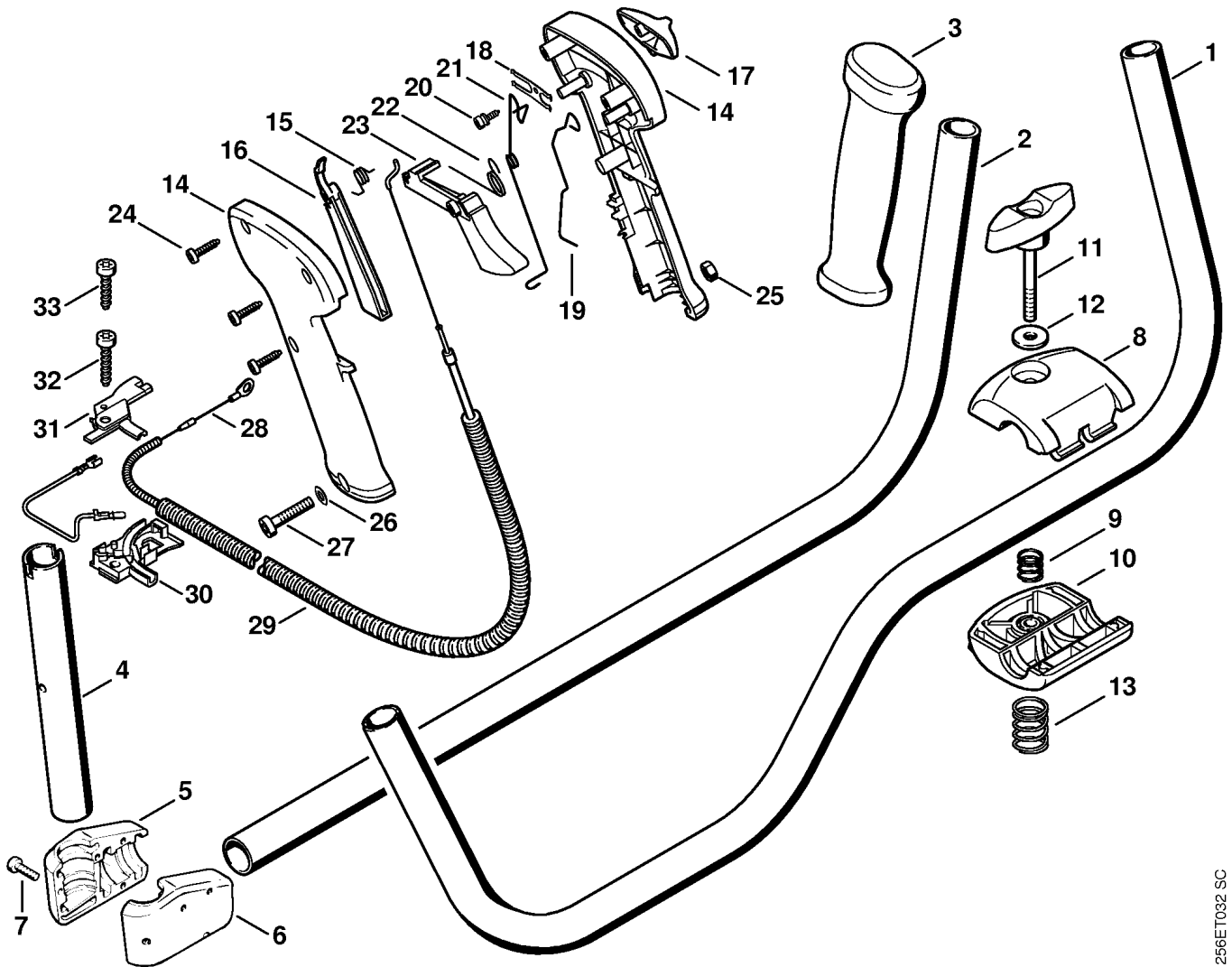
(1)İFSİ400, (2)İFSİ400-K, (3)İFSİ400-L, (4)İFSİ450, (5)İFSİ450-K, (6)İFSİ450-KZ, (7)İFSİ450-Z, (8)İFSİ450-L, (9)İFSİ480, (10)İFSİ480-K, (11)İFSİ480-KZ, (12)İFSİ480-KWZ, (13)İFSİ480-KW, (14)İFSİ480-W, (15)İFSİ480-Z, (16)İFSİ480-L



256ET032 SC

Ссылка К	Код артикула	Кол-вс	Наименование
1	4128 790 1701	1	Трубчатая рукоятка (1,3,4,7,8,9,15,16) ‡ 3
2	4128 790 1715	1	Трубчатая рукоятка (2,5,6,10,11) ‡ 3
3	4128 791 0300	1	Ручка, левая (1-11,15,16)
4	4128 791 2710	1	Труба (2,5,6,10,11)
5	4116 791 0600	1	Зажимная оболочка, верхняя (2,5,6,10,11)
6	4116 791 0615	1	Зажимная оболочка, нижняя (2,5,6,10,11)
7	9022 371 0710	4	Винт с цилиндрической головкой IS-M4 x 20 (2,5,6,10,11)
8	4128 791 0900	1	Зажимная оболочка, верхняя
9	0000 997 1304	1	Нажимная пружина
10	4128 791 0905	1	Зажимная оболочка, нижняя
11	4128 790 7501	1	Винт с закруткой
12	∪ 9291 021 0140	1	Шайба 6,4
13	0000 997 1701	1	Нажимная пружина
	∪ 4128 790 1300	1	Рукоятка управления (1-11,15,16) (05.2003) ‡ 14ī-ī27
14	∪ 4128 790 0300	1	Ручка, правая (1-11,15,16) (05.2003)
15	∪ 4128 182 4501	1	Витая изгибная пружина (1-11,15,16) (05.2003)
16	∪ 4128 182 0800	1	Стопорный рычаг (1-11,15,16) (05.2003)
17	∪ 4128 182 1700	1	Комбинированный шибер (1-11,15,16) (05.2003)
18	∪ 4128 182 4200	1	Фиксаторная пружина (1-11,15,16) (05.2003)
19	∪ 4128 442 1605	1	Контактная пружина (1-11,15,16) (05.2003)
20	∪ 4128 182 6200	1	Винт с буртиком (1-11,15,16) (05.2003)
21	∪ 4128 442 1600	1	Контактная пружина (1-11,15,16) (05.2003)
22	∪ 4128 182 4500	1	Витая изгибная пружина (1-11,15,16) (05.2003)

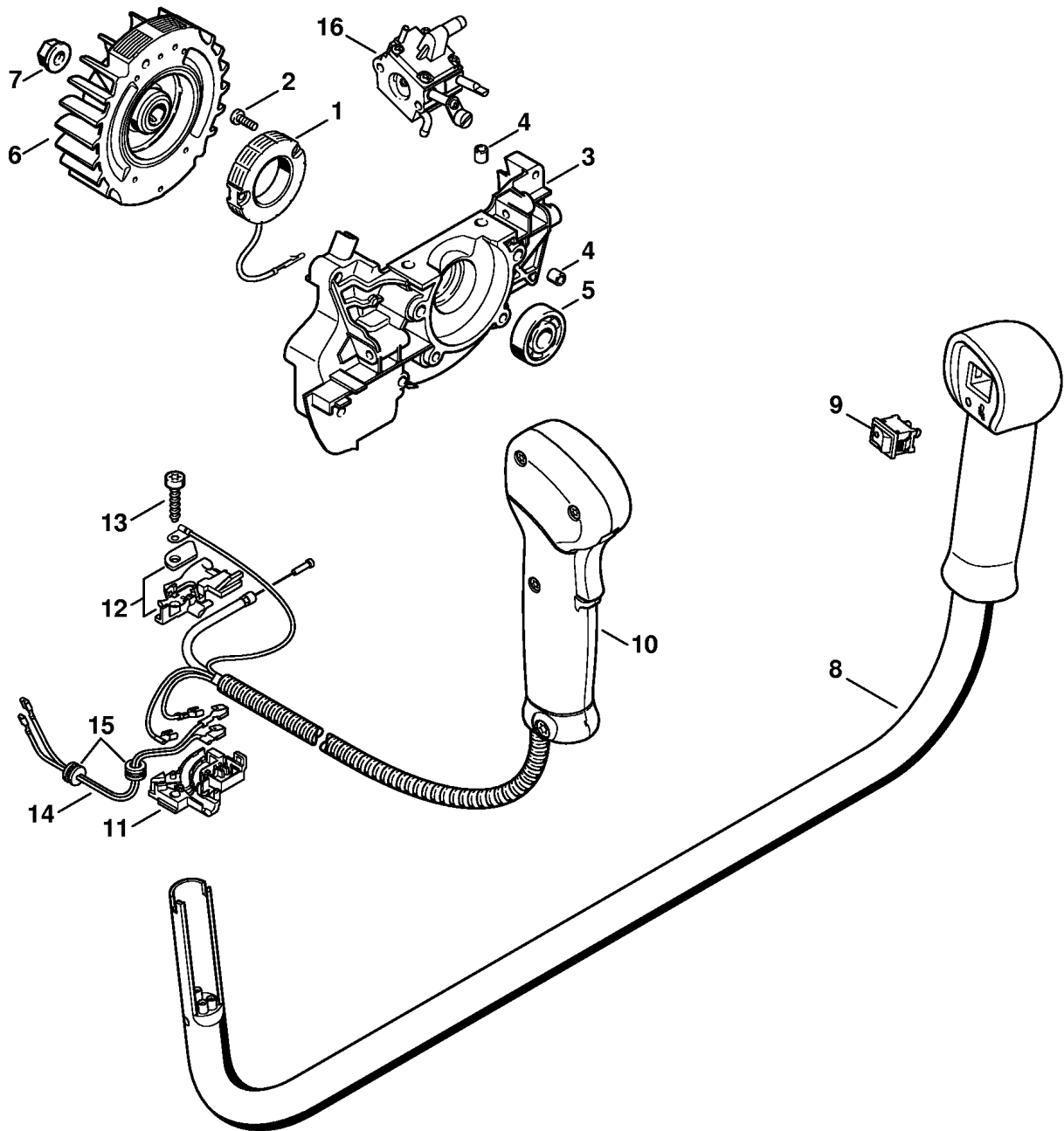
(1)īFSī400, (2)īFSī400-K, (3)īFSī400-L, (4)īFSī450, (5)īFSī450-K, (6)īFSī450-KZ, (7)īFSī450-Z, (8)īFSī450-L, (9)īFSī480, (10)īFSī480-K, (11)īFSī480-KZ, (12)īFSī480-KWZ, (13)īFSī480-KW, (14)īFSī480-W, (15)īFSī480-Z, (16)īFSī480-L



256ET032 SC

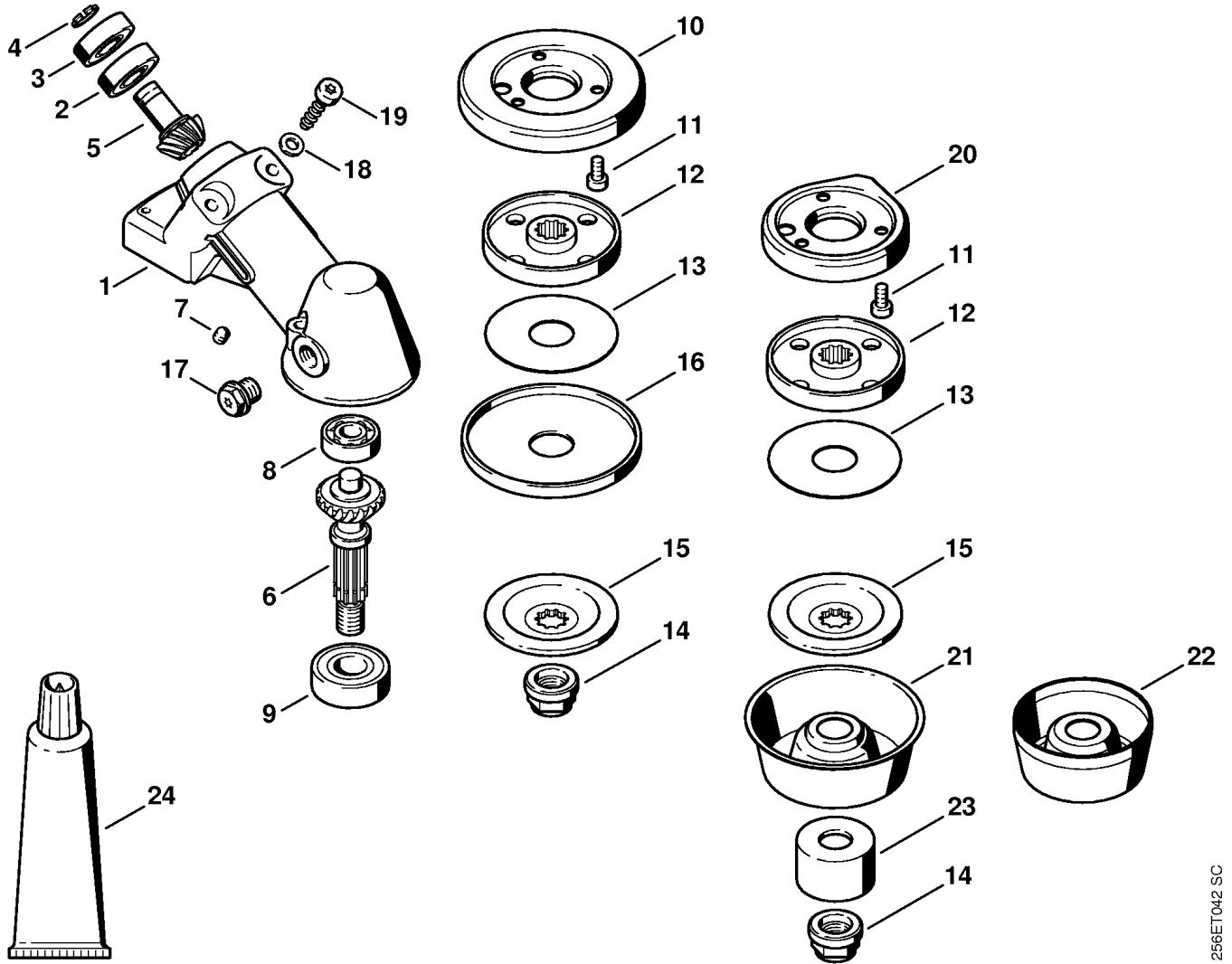
Ссылка К	Код артикула	Кол-вс	Наименование
23	∪ 4128 182 1000	1	Рычаг управления дроссельной заслонкой (1-11,15,16) (05.2003)
24	∪ 9074 478 3025	3	Винт с цилиндрической головкой IS-P4 x 16 (1-11,15,16) (05.2003)
25	∪ 9214 320 0700	1	Контргайка M5 (1-11,15,16) (05.2003)
26	∪ 9291 021 0120	1	Шайба 5,3 (1-11,15,16) (05.2003)
27	∪ 9022 346 1070	1	Винт с цилиндрической головкой IS-M5 x 30 (1-11,15,16) (05.2003)
28	∪ 4128 180 1102	1	Трос управления дроссельной заслонкой (1-11,15,16) (05.2003) † 29
29	∪	1	Шланг 690 мм (D) (1-11,15,16) (05.2003)
	∪ 4203 711 7201	1	Шланг 960 мм (A,B) (1-11,15,16) (05.2003)
	∪ 4134 180 6700	1	Держатель (1-11,15,16) (05.2003) † 30†-†32
30	∪ 4134 182 2105	1	Держатель, нижний (1-11,15,16) (05.2003)
31	∪ 4134 180 6701	1	Держатель (1-11,15,16) (05.2003)
32	∪ 9075 478 4159	1	Винт с цилиндрической головкой IS-D5 x 24 (1-11,15,16) (05.2003)
33	∪ 0000 951 1100	1	Винт IS D5 x 20 (1-11,15,16)

(1)†FS†400, (2)†FS†400-K, (3)†FS†400-L, (4)†FS†450, (5)†FS†450-K, (6)†FS†450-KZ, (7)†FS†450-Z, (8)†FS†450-L, (9)†FS†480, (10)†FS†480-K, (11)†FS†480-KZ, (12)†FS†480-KWZ, (13)†FS†480-KW, (14)†FS†480-W, (15)†FS†480-Z, (16)†FS†480-L



Ссылка К	Код артикула	Кол-вс	Наименование
1	4128 404 3500	1	Генератор (12-14)
2	9022 313 0658	2	Винт с цилиндрической головкой IS M4 x 12 (12-14)
3	4128 020 2601	1	Половина картера - Сторона вентилятора (12-14) † 4, 5
4	0000 988 8600	4	Гильза (12-14)
5	9503 003 0242	2	Радиальный шарикоподшипник 6201 (12-14)
6	4128 400 1201	1	Маховик (12-14) (25.2005)
7	9220 260 1100	1	Шестигранная гайка M8 (12-14)
8	4128 790 1703	1	Трубчатая рукоятка с обогревом (12-14) † 9
9	4128 430 0505	1	Выключатель (12-14)
10	4128 790 1318	1	Ручка с тросиком управления дроссельной заслонкой (12-14)
11	4128 182 2103	1	Держатель, нижний (12-14)
12	4128 180 6700	1	Держатель (12-14)
13	9075 478 4159	1	Винт с цилиндрической головкой IS-D5 x 24 (12-14)
14	4128 440 1102	1	Провод короткого замыкания (12-14) † 15
15	0000 989 0808	2	Защитная насадка от дождя (12-14)
16	4128 120 0605	1	Карбюратор C1QÜS117 (12-14)
16	~	1	Карбюратор C1QÜS113 (12-14) (23.2007)

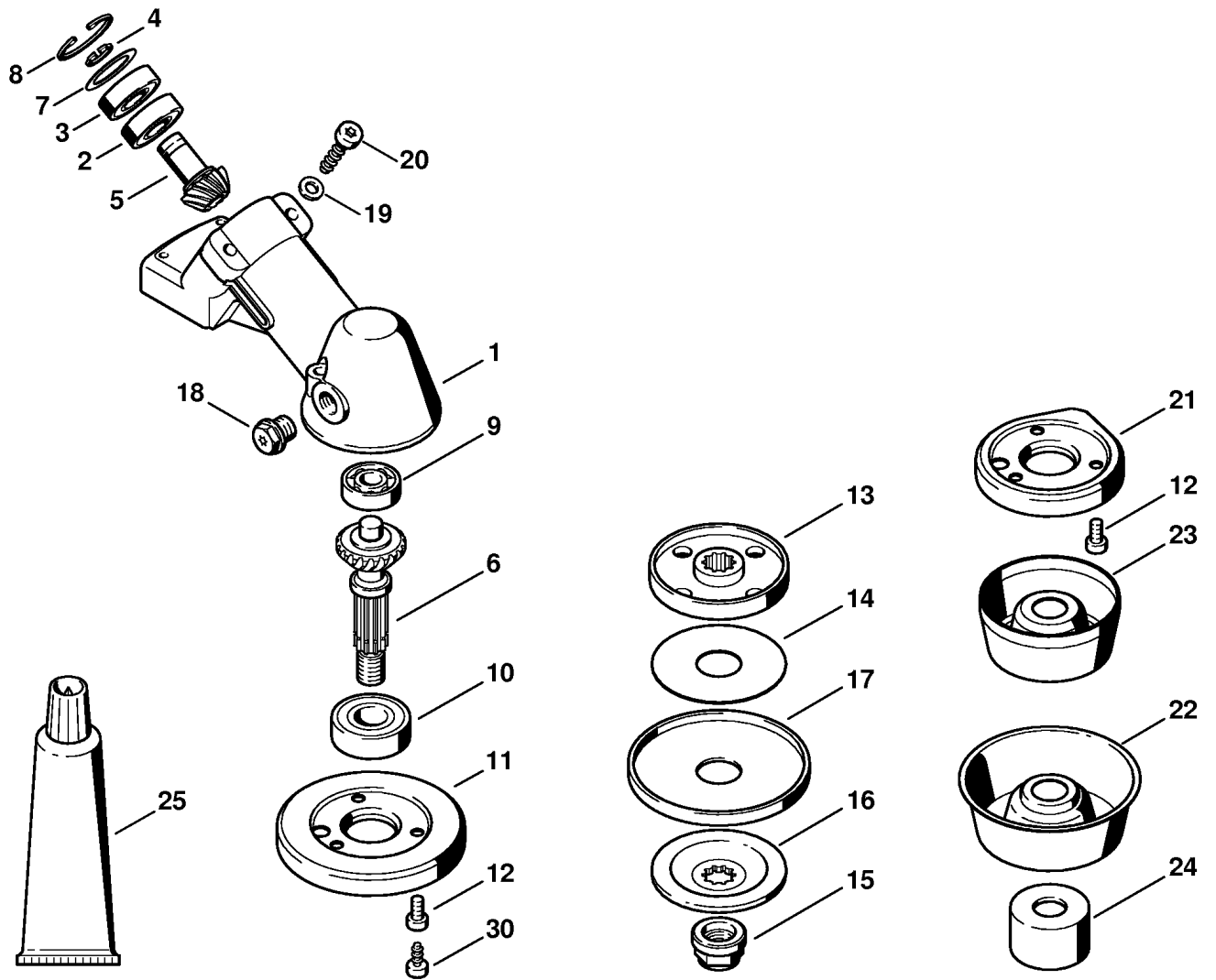
(1)İFSİ400, (2)İFSİ400-K, (3)İFSİ400-L, (4)İFSİ450, (5)İFSİ450-K, (6)İFSİ450-KZ, (7)İFSİ450-Z, (8)İFSİ450-L, (9)İFSİ480, (10)İFSİ480-K, (11)İFSİ480-KZ, (12)İFSİ480-KWZ, (13)İFSİ480-KW, (14)İFSİ480-W, (15)İFSİ480-Z, (16)İFSİ480-L



256ET042 SC

Ссылка К	Код артикула	Кол-вс	Наименование
	4128 640 0101	1	Передача † 1ĭ-ĭ20
1	4128 641 0351	1	Корпус передачи † 11
2	9503 003 0210	1	Радиальный шарикоподшипник 6001
3	9503 003 5180	1	Радиальный шарикоподшипник 6001-Z
4	9455 621 1130	1	Пружинное стопорное кольцо 12 x 1
	4128 640 7302	1	Набор шестерней † 5, 6
5		1	Ведущая шестерня (D)
6		1	Ведомый вал (D)
7	0000 953 1001	1	Шпилька
8	9503 003 0100	1	Радиальный шарикоподшипник 6000
9	9503 003 7450	1	Радиальный шарикоподшипник 6202-2RS
10	4128 717 2704	1	Предохранительное кольцо
11	9022 399 0950	3	Винт с цилиндрической головкой IS-M4 x 10
12	4128 710 3800	1	Нажимной диск † 13
13	4116 717 2800	1	Предохранительная шайба, диам. 60 мм
14	4119 642 7600	1	Стопорная гайка с буртиком M12 x 1,5 левая резьба
15	4128 713 1600	1	Нажимная шайба
16	4119 717 2800	1	Предохранительная шайба
17	4119 713 6500	1	Резьбовая пробка
18	9291 021 0140	2	Шайба 6,4
19	9075 478 4712	2	Винт с цилиндрической головкой IS-D6 x 28
20	4128 717 2707	1	Предохранительное кольцо
21	4119 713 3100	1	Вращающийся диск
22	4116 713 3100	1	Вращающийся диск
23	4116 717 2702	1	Предохранительное кольцо (B)
24	0781 120 1117	1	Тюбик пластичной смазки 80 g (B)

(1)ĭFSĭ400, (2)ĭFSĭ400-K, (3)ĭFSĭ400-L, (4)ĭFSĭ450, (5)ĭFSĭ450-K, (6)ĭFSĭ450-KZ, (7)ĭFSĭ450-Z, (8)ĭFSĭ450-L, (9)ĭFSĭ480, (10)ĭFSĭ480-K, (11)ĭFSĭ480-KZ, (12)ĭFSĭ480-KWZ, (13)ĭFSĭ480-KW, (14)ĭFSĭ480-W, (15)ĭFSĭ480-Z, (16)ĭFSĭ480-L

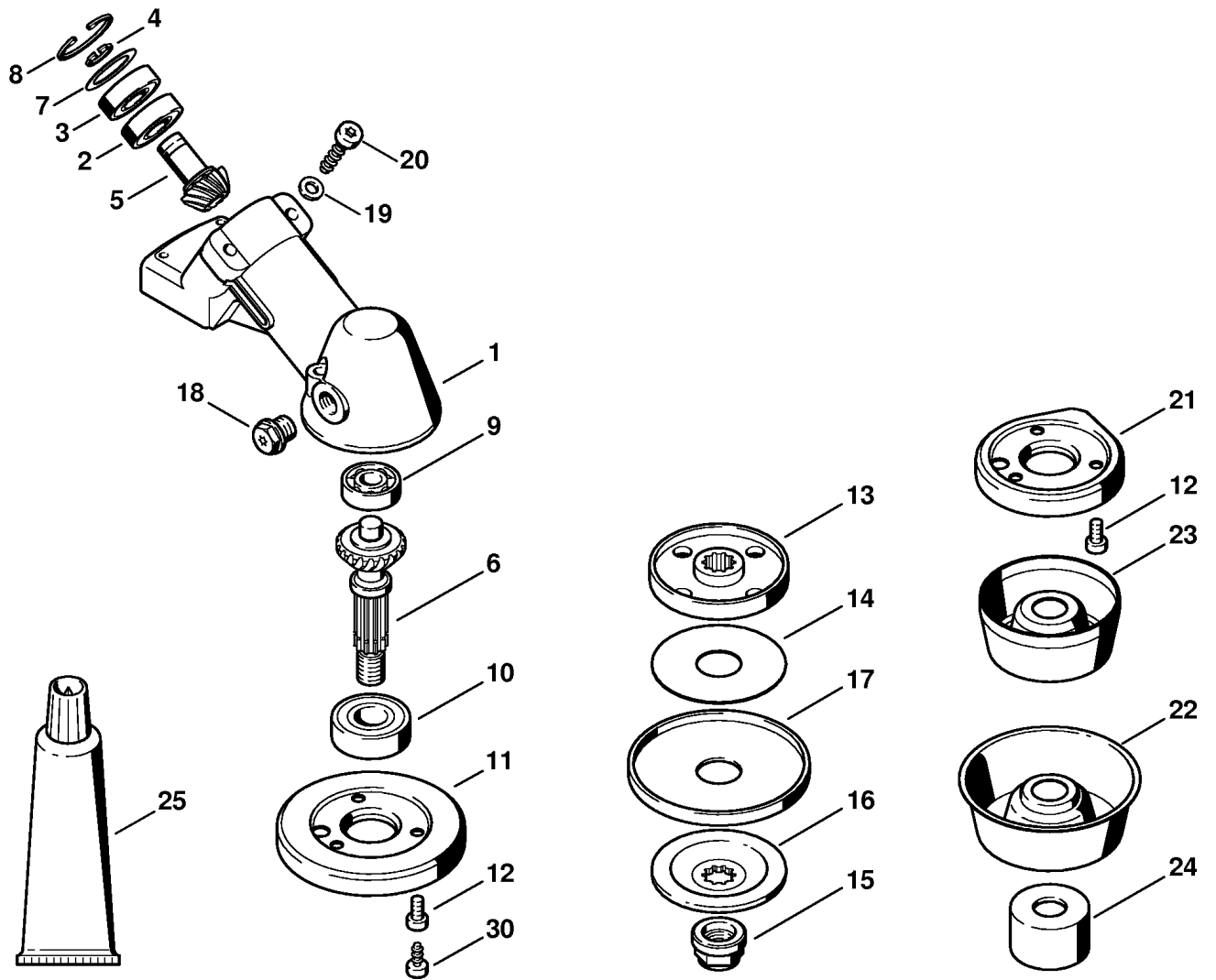


256ET031 SC

Иллюстрация R Передача (05.2003)

Ссылка К	Код артикула	Кол-вс	Наименование
	4128 640 0125	1	Передача (1-11,15,16) (05.2003) † 11-121
1	4128 641 0350	1	Корпус передачи (1-11,15,16) (05.2003) † 12
2	9503 003 0210	1	Радиальный шарикоподшипник 6001 (1-11,15,16) (05.2003)
3	9503 003 5180	1	Радиальный шарикоподшипник 6001-Z (1-11,15,16) (05.2003)
4	9455 621 1130	1	Пружинное стопорное кольцо 12 x 1 (1-11,15,16) (05.2003)
	4128 640 7301	1	Набор шестерней (1-11,15,16) (05.2003) † 5, 6
5		1	Ведущая шестерня (D) (1-11,15,16) (05.2003)
6		1	Ведомый вал (D) (1-11,15,16) (05.2003)
7	9296 021 1681		Шайба 20 x 28 x 0,1 (1-11,15,16) (Количество штук по потребности) (05.2003)
7	9296 021 1685		Шайба 20 x 28 x 0,2 (1-11,15,16) (Количество штук по потребности) (05.2003)
7	9296 021 1687		Шайба 20 x 28 x 0,3 (1-11,15,16) (Количество штук по потребности) (05.2003)
8	9456 621 3100	1	Пружинное стопорное кольцо 28 x 1,2 (1-11,15,16) (05.2003)
9	9503 003 0100	1	Радиальный шарикоподшипник 6000 (1-11,15,16) (05.2003)
10	9503 003 7450	1	Радиальный шарикоподшипник 6202-2RS (1-11,15,16) (05.2003)
11	4128 717 2701	1	Предохранительное кольцо (1-11,15,16) (05.2003)
12	9022 399 0950	3	Винт с цилиндрической головкой IS-M4 x 10 (1-11,15,16) (05.2003)
13	4128 710 3800	1	Нажимной диск (1-11,15,16) (05.2003) † 14
14	4116 717 2800	1	Предохранительная шайба, диам. 60 мм (1-11,15,16) (05.2003)
15	4119 642 7600	1	Стопорная гайка с буртиком M12 x 1,5 левая резьба (1-11,15,16) (05.2003)
16	4128 713 1600	1	Нажимная шайба (1-11,15,16) (05.2003)

(1)İFSİ400, (2)İFSİ400-K, (3)İFSİ400-L, (4)İFSİ450, (5)İFSİ450-K, (6)İFSİ450-KZ, (7)İFSİ450-Z, (8)İFSİ450-L, (9)İFSİ480, (10)İFSİ480-K, (11)İFSİ480-KZ, (12)İFSİ480-KWZ, (13)İFSİ480-KW, (14)İFSİ480-W, (15)İFSİ480-Z, (16)İFSİ480-L



256ET031 SC

Ссылка К	Код артикула	Кол-вс	Наименование
17	4119 717 2800	1	Предохранительная шайба (1-11,15,16) (05.2003)
18	4119 713 6500	1	Резьбовая пробка (1-11,15,16) (05.2003)
19	9291 021 0140	2	Шайба 6,4 (1-11,15,16) (05.2003)
20	9075 478 4712	2	Винт с цилиндрической головкой IS-D6 x 28 (1-11,15,16) (05.2003)
21	4128 717 2706	1	Предохранительное кольцо (1-11,15,16) (05.2003)
22	4119 713 3100	1	Вращающийся диск (1-11,15,16) (05.2003)
23	4116 713 3100	1	Вращающийся диск (1-11,15,16) (05.2003)
24	4116 717 2702	1	Предохранительное кольцо (B) (1-11,15,16) (05.2003)
25	0781 120 1117	1	Тюбик пластиковой смазки 80 г (B) (1-11,15,16) (05.2003)
30	9075 478 4095	3	Винт с цилиндрической головкой IS-D5 x 12 (1-11,15,16) ■ 1İ46İ095İ823

(1)İFSİ400, (2)İFSİ400-K, (3)İFSİ400-L, (4)İFSİ450, (5)İFSİ450-K, (6)İFSİ450-KZ, (7)İFSİ450-Z, (8)İFSİ450-L, (9)İFSİ480, (10)İFSİ480-K, (11)İFSİ480-KZ, (12)İFSİ480-KWZ, (13)İFSİ480-KW, (14)İFSİ480-W, (15)İFSİ480-Z, (16)İFSİ480-L

Ссылка К	Код артикула	Кол-вс	Наименование
1	4119 640 0501	1	Корпус передачи (1-11,15,16) (20.1998) ‡ 2, 3
2	9022 341 1050	2	Винт с цилиндрической головкой IS-M5 x 25 (1-11,15,16) (20.1998)
3	9022 313 0930	2	Винт с цилиндрической головкой IS M5 x 8 (1-11,15,16) (20.1998)
4	4119 713 6500	1	Резьбовая пробка (1-11,15,16) (20.1998)
5	4119 642 0601	1	Ведомый вал (1-11,15,16) (20.1998)
6	9503 003 7450	1	Радиальный шарикоподшипник 6202-2RS (1-11,15,16) (20.1998)
	4119 640 7300	1	Набор шестерней (1-11,15,16) (20.1998) ‡ 7, 8
7		1	Тарельчатое колесо (D) (1-11,15,16) (20.1998)
8		1	Ведущая шестерня (D) (1-11,15,16) (20.1998)
9	9503 003 0100	1	Радиальный шарикоподшипник 6000 (1-11,15,16) (20.1998)
10	9503 003 0210	1	Радиальный шарикоподшипник 6001 (1-11,15,16) (20.1998)
11	9503 003 5180	1	Радиальный шарикоподшипник 6001-Z (1-11,15,16) (20.1998)
12	9455 621 1130	1	Пружинное стопорное кольцо 12 x 1 (1-11,15,16) (20.1998)
13	9456 621 3100	1	Пружинное стопорное кольцо 28 x 1,2 (1-11,15,16) (20.1998)
14	9456 621 3860	1	Пружинное стопорное кольцо 35 x 1,5 (1-11,15,16) (20.1998)
15	4119 717 2807	1	Предохранительное кольцо (1-11,15,16) (20.1998)
16	4119 717 2806	1	Предохранительное кольцо (1-11,15,16) (20.1998)
17	4119 717 3100	1	Защитный щиток (1-11,15,16) (20.1998)
18	4116 710 3800	1	Нажимной диск ? 60 мм (1-11,15,16) (20.1998) ‡ 19
19	4116 717 2800	1	Предохранительная шайба, диам. 60 мм (1-11,15,16) (20.1998)
20	4119 717 2800	1	Предохранительная шайба (1-11,15,16) (20.1998)
21	4116 713 1600	1	Нажимная шайба, диам. 60 мм (1-11,15,16) (20.1998)
22	4116 713 3100	1	Вращающийся диск (1-11,15,16) (20.1998)
23	4119 713 3100	1	Вращающийся диск (1-11,15,16) (20.1998)
24	4119 642 7600	1	Стопорная гайка с буртиком M12 x 1,5 левая резьба (1-11,15,16) (20.1998)
25	0781 120 1117	1	Тюбик пластичной смазки 80 g (B) (1-11,15,16) (20.1998)

(1)İFSİ400, (2)İFSİ400-K, (3)İFSİ400-L, (4)İFSİ450, (5)İFSİ450-K, (6)İFSİ450-KZ, (7)İFSİ450-Z, (8)İFSİ450-L, (9)İFSİ480, (10)İFSİ480-K, (11)İFSİ480-KZ, (12)İFSİ480-KWZ, (13)İFSİ480-KW, (14)İFSİ480-W, (15)İFSİ480-Z, (16)İFSİ480-L

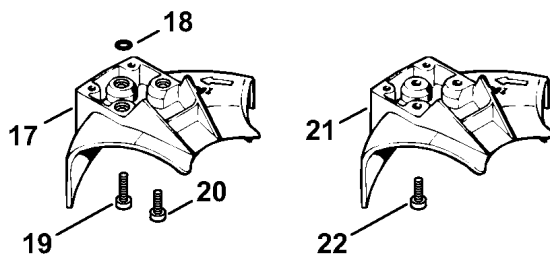
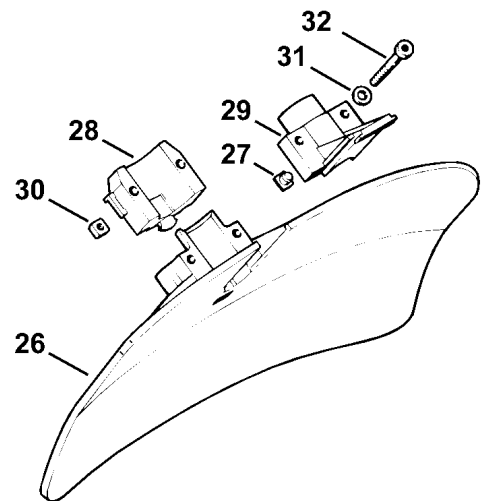
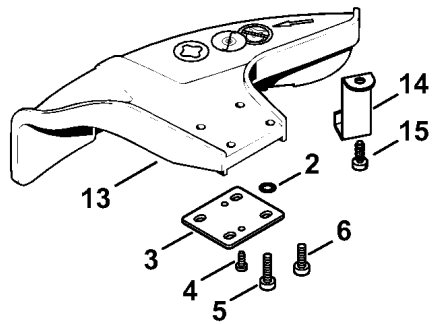
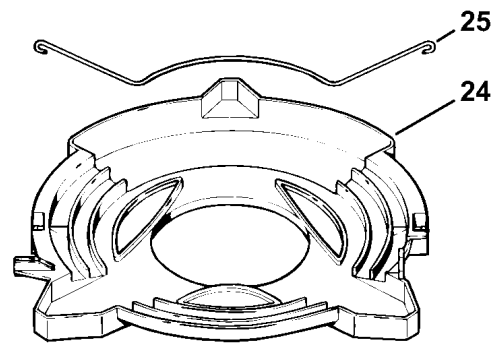
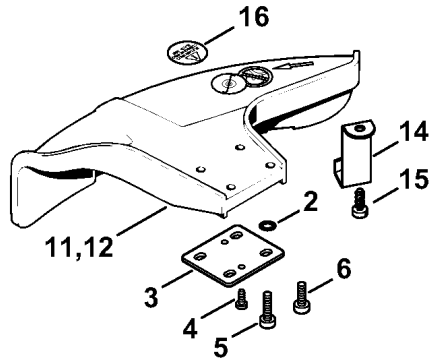
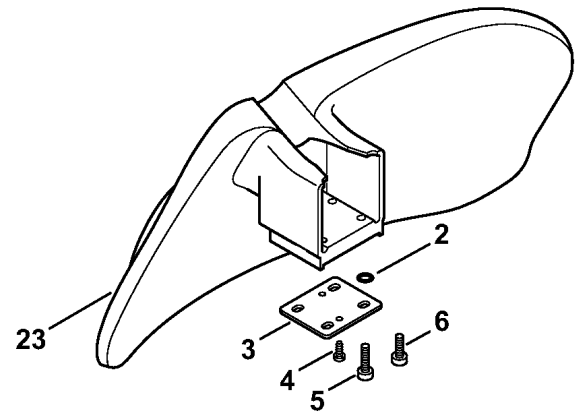
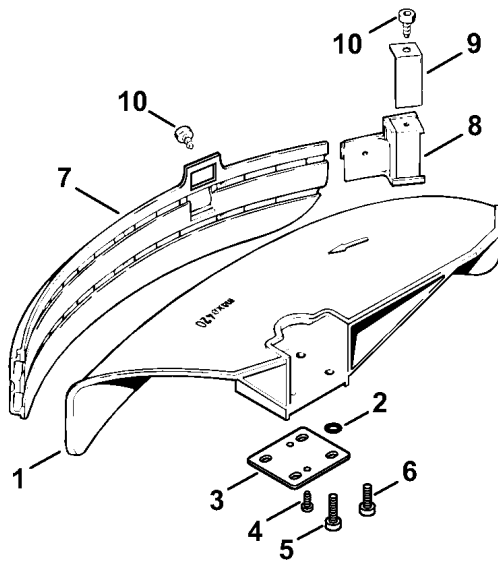
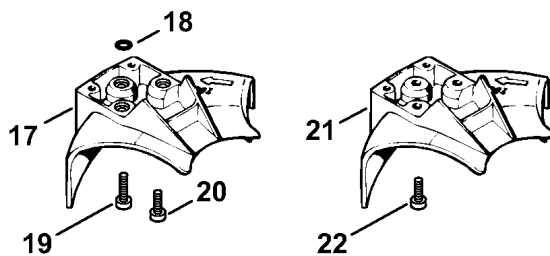
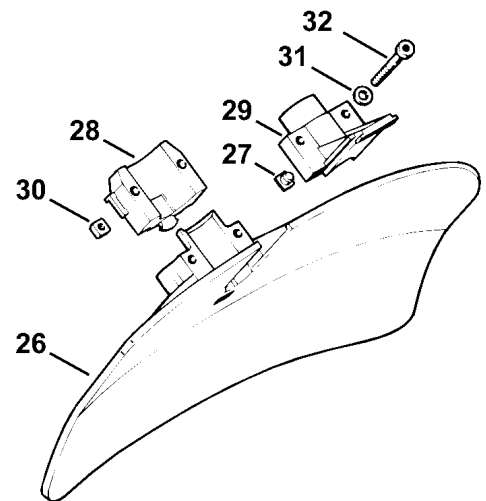
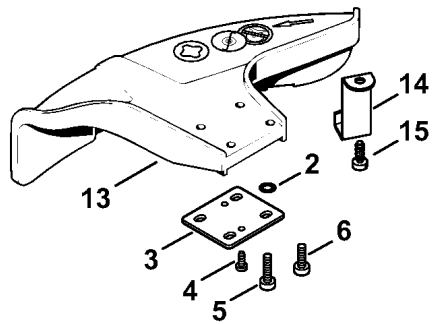
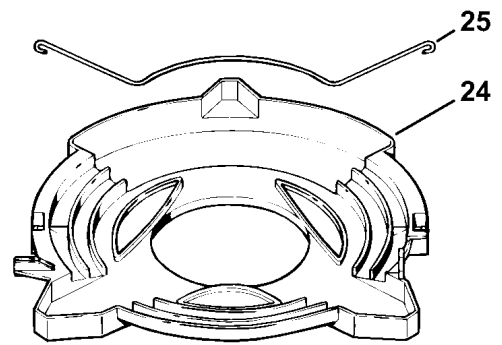
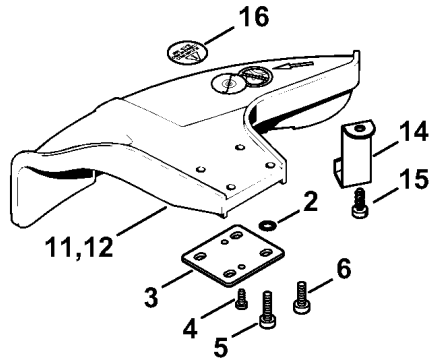
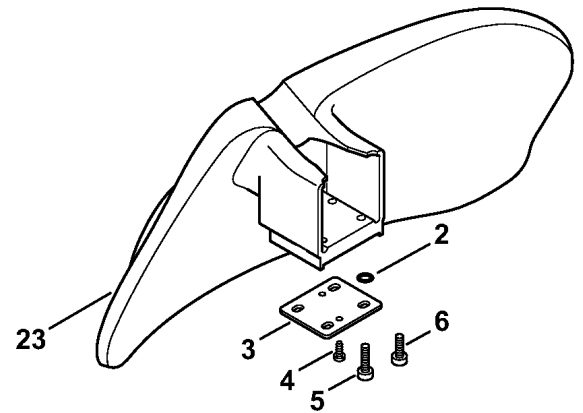
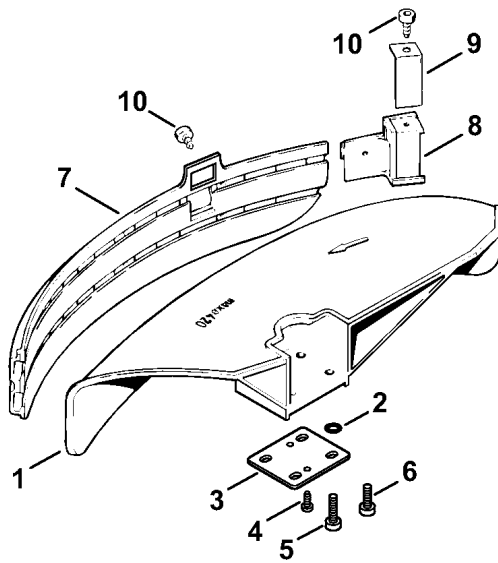


Иллюстрация Т Защитное приспособление

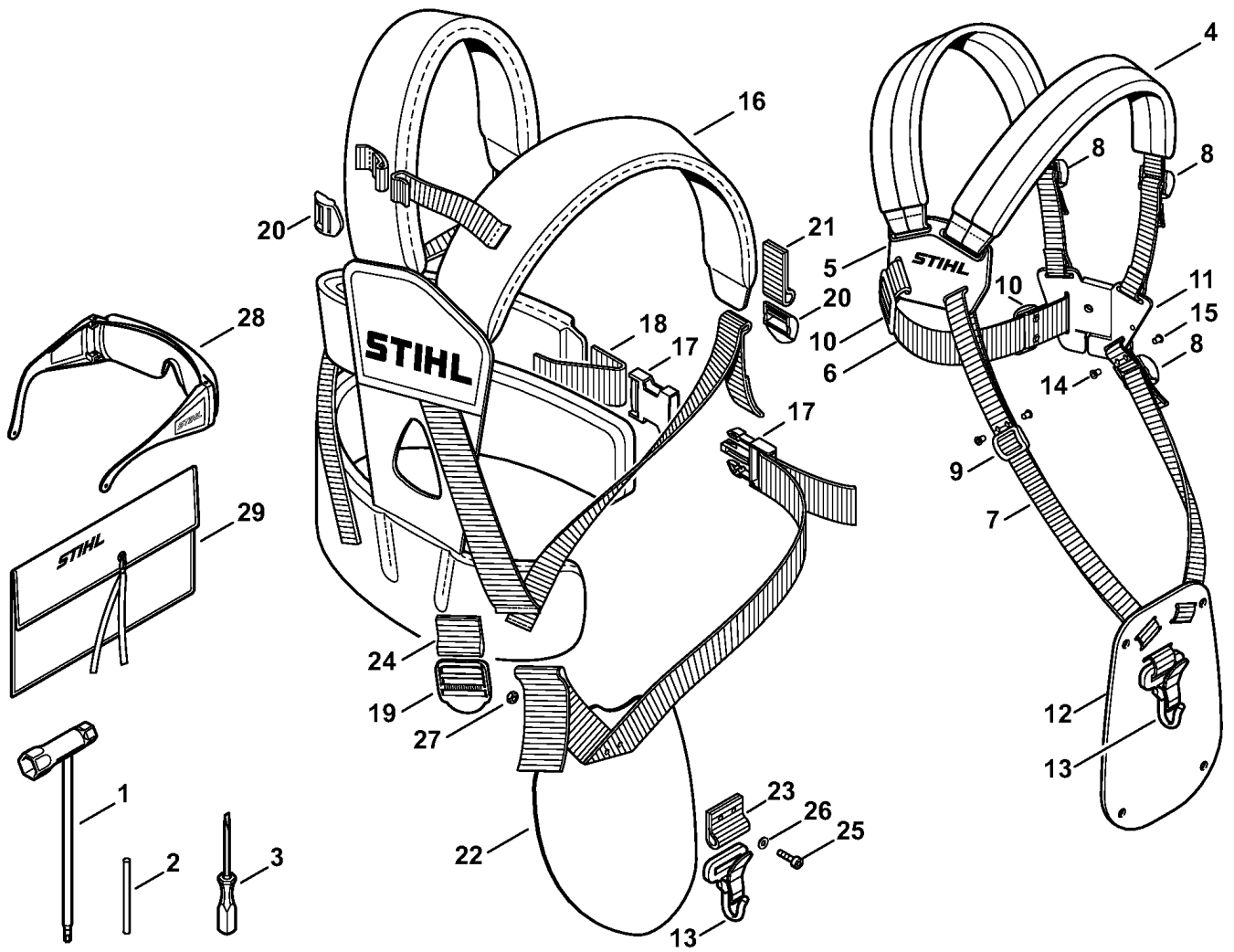
Ссылка К	Код артикула	Кол-вс	Наименование
	4119 007 1013	1	Комплект - Защитное приспособление † 1İ-İ5,İ7İ-İ10
1	4119 710 8102	1	Защитное приспособление † 2İ-İ5
	0000 007 1300	1	Набор круглых уплотняющих колец N 4x2-EPDM70 † 2
2		4	Круглое уплотнительное кольцо 4 x 2 (D)
3	0000 716 3100	1	Подкладка
4	9074 478 2970	2	Винт с цилиндрической головкой IS-P4 x 10
5	9022 371 1020	4	Винт с цилиндрической головкой IS-M5 x 20
6	9022 341 0980	4	Винт с цилиндрической головкой IS-M5 x 16
7	4119 716 3203	1	Фартук
8	4119 710 6000	1	Нож для резки на мерные длины † 9,İ10
9	4118 713 4105	1	Нож для резки на мерные длины
10	9074 478 4125	2	Винт с цилиндрической головкой IS-5 x 14
11	4133 007 1005	1	Комплект - Защитное приспособление † 2İ-İ5,İ14,İ15
12	4133 007 1006	1	Комплект - Защитное приспособление USA † 2İ-İ5,İ14İ-İ16
13	4133 007 1004	1	Комплект - Защитное приспособление AUS, NZ † 2İ-İ5,İ14,İ15
14	4133 713 4110	1	Нож для резки на мерные длины
15	9074 478 4405	1	Винт с цилиндрической головкой IS-P6 x 14
16	0000 967 3433	1	Указательная табличка USA
17	4117 710 8200	1	Упор, диам. 6 200 † 18,İ19
	0000 007 1300	1	Набор круглых уплотняющих колец N 4x2-EPDM70 † 18
18		3	Круглое уплотнительное кольцо 4 x 2 (D)
19	9022 371 1020	3	Винт с цилиндрической головкой IS-M5 x 20
20	9022 341 0980	3	Винт с цилиндрической головкой IS-M5 x 16

(1)İFSİ400, (2)İFSİ400-K, (3)İFSİ400-L, (4)İFSİ450, (5)İFSİ450-K, (6)İFSİ450-KZ, (7)İFSİ450-Z, (8)İFSİ450-L, (9)İFSİ480, (10)İFSİ480-K, (11)İFSİ480-KZ, (12)İFSİ480-KWZ, (13)İFSİ480-KW, (14)İFSİ480-W, (15)İFSİ480-Z, (16)İFSİ480-L



Ссылка К	Код артикула	Кол-вс	Наименование
21	4000 713 3300	1	Упор, диам. с 225
22	9022 371 1020	4	Винт с цилиндрической головкой IS-M5 x 20
23	4128 007 1007	1	Комплект - Защитное приспособление (B) † 2i-ї5
24	4116 790 3901	1	Защитное приспособление при транспортировке с 350 † 25
25	4116 792 4300	1	Скоба крепления
26	∪ 4119 710 8105	1	Защитное приспособление (B,C) † 27i-ї32
27	∪ 4119 711 2100	1	Пробка (B)
28	∪ 4119 716 6400	1	Нажимная деталь (B,C)
29	∪ 4119 716 6500	1	Зажимная деталь (B)
30	∪ 9222 068 0900	2	Квадратная гайка M6 (B)
31	∪ 9291 021 0140	2	Шайба 6,4 (B)
32	∪ 9022 341 1420	2	Винт с цилиндрической головкой IS-M6 x 45 (B)

(1)їFSї400, (2)їFSї400-K, (3)їFSї400-L, (4)їFSї450, (5)їFSї450-K, (6)їFSї450-KZ, (7)їFSї450-Z, (8)їFSї450-L, (9)їFSї480, (10)їFSї480-K, (11)їFSї480-KZ, (12)їFSї480-KWZ, (13)їFSї480-KW, (14)їFSї480-W, (15)їFSї480-Z, (16)їFSї480-L



398ET060 SC

Ссылка К	Код артикула	Кол-вс	Наименование
	4116 890 1400	1	Комплект - Инструмент † 1і-і3
1	4128 890 3400	1	Комбинированный ключ
2	4130 893 7800	1	Сменная оправка
3	5910 890 2305	1	Отвертка
4	4119 710 9001	1	Двухплечевой ремень † 5і-і13
5	4119 710 6306	1	Опорная плита для ношения устройства на спине, с ремнём
6		1	Ремень 38 x 780 мм (D)
	0000 930 2242	1	Ремённая лента 38 мм x 5 м (A,B)
7		1	Ремень 25 мм x 1,18 м (D)
	0000 930 2241	1	Ремённая лента 25 мм x 10 м (A,B)
8	4203 792 7200	3	Зажимный шибер
9	4119 718 6300	1	Золотник
10	4119 718 6310	2	Золотник
	4119 710 6406	1	Замок с ремнём † 11
11	4119 710 6400	1	Замок
12	4119 718 7400	1	Предохранительная пластина
13	4119 710 6906	1	Карабинный крючок
14	9408 021 4530		Заклёпочный элемент 4 x 8 x 6 (Количество штук по потребности)
15	9409 021 4420		Головная деталь 4 x 8 (Количество штук по потребности)
	4134 710 9000	1	Двухплечевой ремень (B) † 13, 16 - 24
16	4134 710 9004	1	Двухплечевой ремень (B) † 17і-і21, 24
17	4134 710 6401	1	Замок (B)
18		1	Ремень 38 x 200 мм (B,D)
19	4134 718 6300	1	Золотник (B)
20	4203 792 7200	3	Зажимный шибер (B)
21		2	Ремень 25 x 220 мм (B,D)
22	4134 740 2500	1	Прилегающая мягкая накладка (B) † 13, 23, 25 - 27
23		1	Ремень 38 x 80 мм (B,D)
24		1	Ремень 38 x 80 мм (B,D)

(1)іFSі400, (2)іFSі400-K, (3)іFSі400-L, (4)іFSі450, (5)іFSі450-K, (6)іFSі450-KZ, (7)іFSі450-Z, (8)іFSі450-L, (9)іFSі480, (10)іFSі480-K, (11)іFSі480-KZ, (12)іFSі480-KWZ, (13)іFSі480-KW, (14)іFSі480-W, (15)іFSі480-Z, (16)іFSі480-L

Ссылка К	Код артикула	Кол-вс	Наименование
25	9022 313 0680	2	Винт с цилиндрической головкой IS M4 x 16
26	9307 021 0100	2	Шайба 4,3
27	9214 320 0600	2	Контргайка M4
28	0000 884 0307	1	Защитные очки не для Аргентины
29	0000 891 0801	1	Инструментальная сумка (B)

(1)İFSİ400, (2)İFSİ400-K, (3)İFSİ400-L, (4)İFSİ450, (5)İFSİ450-K, (6)İFSİ450-KZ, (7)İFSİ450-Z, (8)İFSİ450-L, (9)İFSİ480, (10)İFSİ480-K, (11)İFSİ480-KZ, (12)İFSİ480-KWZ, (13)İFSİ480-KW, (14)İFSİ480-W, (15)İFSİ480-Z, (16)İFSİ480-L