

**ВОЗДУШНЫЙ КОМПРЕССОР
МАСЛЯНЫЙ ПОРШНЕВОЙ
КОАКСИАЛЬНОГО ТИПА**

W 024-180 OLC

W 050-180 OLC

ИНСТРУКЦИЯ ПО ЭКСПЛУАТАЦИИ





УВАЖАЕМЫЙ ПОКУПАТЕЛЬ!

Благодарим Вас за приобретение воздушного компрессора Wester. Вся продукция Wester спроектирована и изготовлена с учетом самых высоких требований к качеству изделий.

Для эффективной и безопасной работы внимательно прочтите данную инструкцию и сохраните ее для дальнейших справок.

Сохраните эту инструкцию для дальнейших справок. При передаче оборудования третьим лицам прилагайте к нему данную инструкцию.

При работе с оборудованием всегда руководствуйтесь указаниями по безопасности, содержащимися в данной инструкции по эксплуатации.

Категорически запрещается вносить изменения в конструкцию воздушного компрессора.

В случае несоблюдения правил эксплуатации компрессора или внесения каких-либо изменений в его конструкцию оборудование не подлежит гарантийному ремонту.

Обращайте особое внимание на те положения инструкции, которые отмечены знаком **«ВНИМАНИЕ!»** Несоблюдение данной инструкции по эксплуатации может привести к тяжелым последствиям: нанесению ущерба имуществу и здоровью людей.

НАЗНАЧЕНИЕ ОБОРУДОВАНИЯ

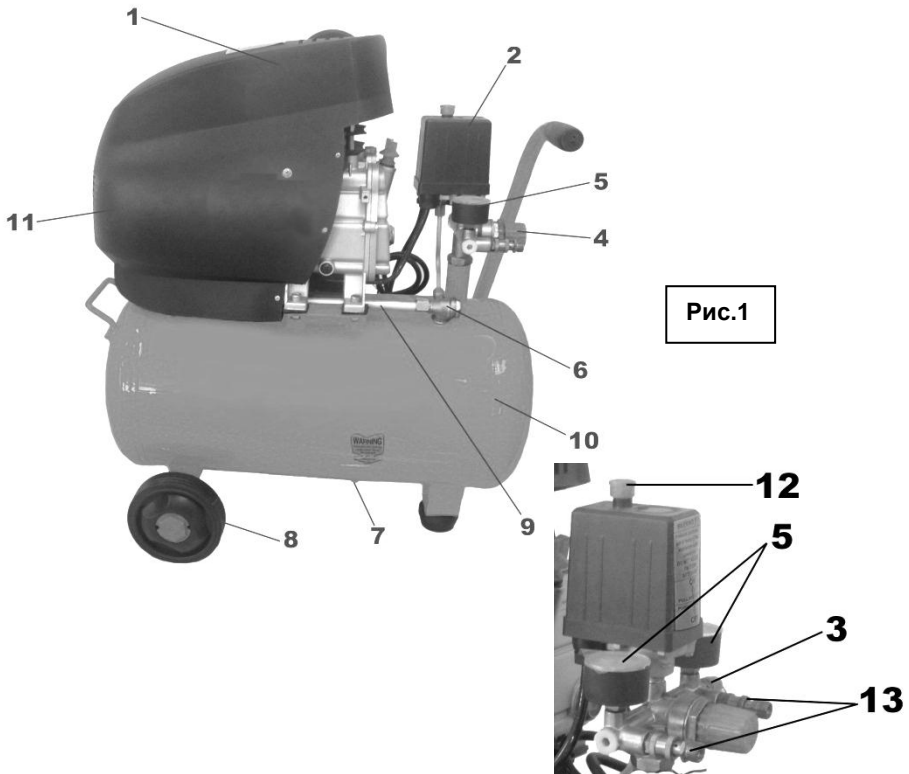
Компрессоры **W 024-150 OLC, W 024-180 OLC, W 050-150 OLC, W 050-180 OLC** - воздушные, поршневого типа, с приводом от электродвигателя.

Компрессор является сложным электромеханическим изделием и предназначен для обеспечения пневматического оборудования, аппаратуры и инструмента, применяемого в промышленности, автосервисе и для других целей потребителя сжатым воздухом после его очистки дополнительной системой подготовки воздуха до норм, действующих в каждой из отраслей. Использование компрессора позволяет значительно экономить электроэнергию, механизировать труд и повысить качество работ.

Запрещается эксплуатация компрессора во взрывопожароопасных помещениях. Запрещается эксплуатация компрессора под воздействием прямых атмосферных осадков.

ОПИСАНИЕ ОБОРУДОВАНИЯ (Рис.1)

1. Поршневой блок
2. Прессостат
3. Предохранительный клапан
4. Регулятор давления на выходе
5. Манометр
6. Обратный клапан
7. Кран слива конденсата
8. Колесо
9. Нагнетательный патрубок
10. Ресивер
11. Защитный кожух
12. Выключатель прессостата
13. Разъем для подключения инструмента



ТЕХНИЧЕСКИЕ ХАРАКТЕРИСТИКИ

Наименование показателя	W 024-180 OLC	W 050-180 OLC
Напряжение/частота, В/Гц	220-240 / 50	220 – 240 / 50
Мощность, кВт	1.8	1.8
Кол-во цилиндров	1	1
Производительность на входе, л/мин	260	260
Производительность на выходе (8 бар), л/мин	120	120
Давление, бар/psi	8/115	8/115
Объем ресивера, л	24	50
Габариты, см	59*29*62	74*32*71
Масса, кг	22	31
Класс защиты	IP20*	

* Запрещено применение в пыльных помещениях с высокой влажностью воздуха, например, в окрасочных камерах.

ТЕХНИКА БЕЗОПАСНОСТИ

ВНИМАНИЕ! Пожалуйста, тщательно прочтите указания по технике безопасности перед использованием компрессора.

ВНИМАНИЕ! Техническое обслуживание компрессора должно осуществляться квалифицированным персоналом, ознакомленным с настоящей инструкцией.

- Запрещается использование оборудования для любых целей, кроме видов деятельности, указанных в настоящей инструкции.
- К обслуживанию и эксплуатации компрессора допускаются лица, ознакомленные с его устройством и правилами эксплуатации, прошедшие инструктаж по технике безопасности и оказанию первой помощи.
- Во время работы оператор обязательно должен использовать защитные очки для защиты глаз от чужеродных частиц, поднятых струёй воздуха.
- В помещении, где расположен компрессор, необходимо обеспечить хорошую вентиляцию (проветривание), следя за тем, чтобы температура окружающего воздуха поддерживалась в пределах от 5°C до 35°C. При температуре окружающего воздуха выше 30 °C забор воздуха рекомендуется осуществлять не из помещения или принимать специальные меры для уменьшения температуры окружающего компрессор воздуха.
- Всасываемый компрессором воздух не должен содержать пыли, паров любого вида, взрывоопасных и легковоспламеняющихся газов, распыленных растворителей или красителей, токсичных дымов любого типа.

- Снижение пропускной способности воздушного фильтра, по причине его загрязненности, снижает срок службы компрессора, увеличивает расход электроэнергии и может привести к выходу из строя всасывающего, нагнетательного или обратного клапанов.
- Компрессор рассчитан на сжатие только атмосферного воздуха, использование компрессора для сжатия иных газов не допускается.
- Использование сжатого воздуха для различных целей (наддув, пневматический инструмент, окраска, мытье со средствами на водной основе и т.д.) обусловлено знанием и соблюдением норм, предусмотренных в каждом из таких случаев.
- При подсоединении компрессора к линии распределения, либо исполнительному устройству необходимо использовать пневмоарматуру и гибкие трубопроводы соответствующих размеров и характеристик (давление и температура).
- Сжатый воздух представляет собой энергетический поток и поэтому является потенциально опасным. Трубопроводы, содержащие сжатый воздух, должны быть в исправном состоянии и соответствующим образом соединены. Перед тем как подать давление в гибкие трубопроводы, необходимо убедиться, что их окончания прочно закреплены.
- Перемещать компрессор допускается только полностью отключенный от электрической и пневматической сети. Избыточное давление в ресивере снизить до атмосферного.
- Безопасное расстояние до работающего компрессора -3м. Если брызги распыляемой при помощи компрессора краски попадают на защитный кожух, значит компрессор стоит слишком близко к месту работы.
- При использовании сетевого удлинителя длина его кабеля не должна превышать 5м, а его сечение должно соответствовать сечению кабеля компрессора (Табл.1). Не рекомендуется использовать удлинители большей длины и тройники.
- В случае если длина кабеля (кабеля с удлинителем) более 5м, сечение провода не должно быть меньше приведенного в таблице 1. Увеличение длины кабеля сечением ниже рекомендованного вызывает падение напряжения у потребителя, что сказывается на перегреве электродвигателя компрессора и может послужить причиной выхода его из строя!

Таблица 1

Мощность, кВт	Длина кабеля, м	Сечение провода, мм ²	Предохранитель, А
1.5	До 5	1,5	16
1.5	Свыше 5	2,5	16
1.8	До 5	2,0	20
1.8	Свыше 5	3,0	20

- Если невозможно избежать применения электроинструмента в сыром помещении, то устанавливайте дифференциальный выключатель защиты от токов утечки. Применение дифференциального выключателя защиты от токов утечки снижает риск поражения электрическим током.

- Перед началом работы необходимо проверить:
 - правильность подключения к питающей сети и заземлению;
 - надёжность крепления амортизаторов и колес компрессора;
 - целостность и исправность клапана предохранительного, органов управления и контроля.
- Производите техническое обслуживание руководствуясь настоящим руководством по эксплуатации, "Правилами устройства электроустановок" и "Правилами устройства и безопасной эксплуатации ёмкостей, работающих под давлением".
- По завершении технического обслуживания установить на свои места защитный кожух и детали, соблюдая при включении те же меры предосторожности, что и при первом запуске.
- Меры безопасности при эксплуатации ресивера:
 - использовать ресивер в пределах давления и температуры, указанных на таблице технических данных изготовителя;
 - постоянно контролировать исправность и эффективность устройств защиты и контроля (прессостат, клапан предохранительный, манометры);
 - ежедневно производить слив конденсата, образующегося в ресивере.
- При эксплуатации ресивера необходимо соблюдать требования "Правил устройства и безопасной эксплуатации ёмкостей, работающих под давлением".
- Средний уровень звука в контрольных точках на расстоянии не менее 1 м от компрессора, работающего в режиме ПВ 60%, не превышает 80 дБ(А).
- При превышении уровня шума выше допустимого необходимо использовать индивидуальные средства защиты органов слуха.
- Перемещая компрессор, тяните его только за предназначенную для этого скобу (ручку).
- Утилизация использованных отработанных масел, отработанных фильтров и конденсата должна осуществляться с соблюдением норм охраны окружающей среды.
- При эксплуатации компрессора должны соблюдаться "Общие правила пожарной безопасности для промышленных предприятий".

ВНИМАНИЕ! Всегда выключайте компрессор только при помощи выключателя, расположенного на прессостате. Никогда не выключайте его, просто вынимая вилку из сети.

Всегда используйте индивидуальные средства защиты (защитные перчатки, очки) при работе с компрессором. При распылении химических веществ надевайте респиратор.

ЗАПРЕЩАЕТСЯ:

- подключать компрессор к бытовой электросети или подключать через удлинители, если при этом происходит падение напряжения на участке от источника питания до места приложения нагрузки более чем на 5 % от номинального;
- эксплуатировать компрессор с неисправной или отключенной защитой электрооборудования;

- вносить какие-либо изменения в электрическую или пневматическую цепи компрессора или их регулировку, в частности, изменять значение максимального давления сжатого воздуха и настройку предохранительного клапана;
- осуществлять механическую обработку или сварку ресивера. В случае дефектов или коррозии необходимо полностью заменить его;
- включать компрессор при снятом защитном кожухе;
- при работе компрессора прикасаться к сильно нагревающимся деталям (головка и блок цилиндров, детали нагнетательного воздухопровода, рёбра охлаждения электродвигателя, отводящую трубку);
- прикасаться к компрессору мокрыми руками или работать в сырой обуви;
- направлять струю сжатого воздуха на себя или находящихся рядом людей;
- использовать сжатый воздух для дыхания или вентиляции.
- допускать в рабочую зону детей и животных;
- хранить керосин, бензин и другие легковоспламеняющиеся жидкости в месте установки компрессора;
- оставлять без присмотра компрессор, включенный в сеть;
- производить ремонт компрессора:
 - включенного в электрическую сеть;
 - находящегося под давлением;
 - не приняв меры, предотвращающие ошибочное включение оборудования в работу (пуск двигателя, подача сжатого воздуха);
- транспортировать компрессор, не сбросив давление из ресивера.

ВНИМАНИЕ!

- Не разбирайте компрессор во время работы двигателя.
- Не касайтесь деталей, находящихся под напряжением до отключения прибора от сети.
- Для повышенной безопасности работы все компрессоры оборудованы предохранительным клапаном, срабатывающим при отказе реле давления.
- Запрещается производить изменение заводской регулировки предохранительного клапана.
- После окончания работы отсоедините вилку от розетки.

ПОДГОТОВКА ВОЗДУШНОГО КОМПРЕССОРА К РАБОТЕ

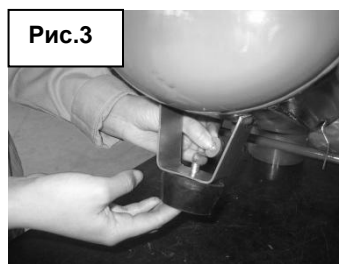
- Установите компрессор на горизонтальную, ровную площадку с учетом его массы и габаритных размеров.
- Предусмотрите свободное место для обслуживания компрессора (как минимум 0.3-0.5м до ближайшей стены или другого оборудования).
- Для поддержания рабочих температур в пределах норм устанавливайте компрессор в местах с достаточной вентиляцией. Температура воздуха в помещении должна быть в пределах **от +5°C до +35°C. Не допускается работа компрессора в неотапливаемых помещениях.**

В случае недостаточной вентиляции необходимо обеспечить приток достаточного количества воздуха для охлаждения компрессора и отвод горячего воздуха из помещения. Не допускайте рециркуляции горячего воздуха.

- Не устанавливайте компрессор в местах, где температура может быть менее +5°C и высота над уровнем моря более 2000м.
- Нормальная температура поршневого блока компрессора 180°C, масла в картере - 70°C.
- Колебания напряжения не должны превышать $\pm 5\%$ от номинального.
- Уровень масла в картере не должен быть ниже красной отметки индикатора уровня масла.
- Необходимо дать поработать компрессору без нагрузки 1 - 2 минуты для лучшего распределения масла.
- Используйте только чистое масло. Рекомендуется масло SAE30 или L-DAB100 при температуре окружающего воздуха больше 10°C и SAE10 или L-DAB68 при температуре 5- 10°C.

ПУСК И ЭКСПЛУАТАЦИЯ ВОЗДУШНОГО КОМПРЕССОРА

1. Внимательно изучите и следуйте инструкциям настоящего руководства по эксплуатации.
2. Аккуратно вскройте упаковку, проверьте комплектность, убедитесь в отсутствии повреждений.
3. Установите на ресивер амортизаторы и колеса.
Для обеспечения хорошей вентиляции и эффективного охлаждения необходимо чтобы двигатель и поршневой блок находились на расстоянии не менее 1 м от стены. Пол помещения в месте установки компрессора должен быть ровным с нескользящей поверхностью, маслостойким и выполненным из невоспламеняемого материала.
4. Установите шайбы и фиксирующие шплинты (Рис.2)
5. Установите передний резиновый амортизатор (Рис.3).



6. Извлеките заводскую транспортную пробку маслоналивной горловины (Рис.4).
7. Залейте масло в картер и завинтите пробку маслоналивной горловины (Рис.5).



Рис.4

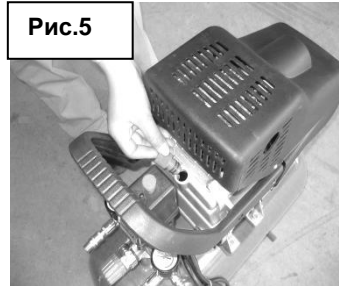


Рис.5

8. Проверьте по маслоуказателю уровень масла в картере компрессора - он должен находиться выше красной отметки на смотровом стекле. При необходимости долейте до нужного уровня компрессорное масло, рекомендованное настоящей инструкцией. Не допускайте утечек масла из соединений и попадания масла на наружные поверхности компрессора.

9. Установите воздушный фильтр (Рис.6).

10. Проверьте напряжение питающей сети.

11. Надежно соедините компрессор с потребителями сжатого воздуха, используя соответствующую пневмоарматуру и трубопроводы.

12. Откройте кран слива конденсата, затем закройте его.

13. Пуск и остановка компрессора осуществляется только выключателем на прессостате. По мере расхода воздуха потребителем, реле давления прессостата автоматически выключает и включает двигатель компрессора, поддерживая давление сжатого воздуха в заданных пределах.

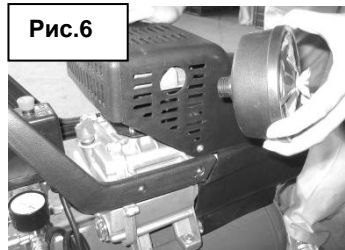


Рис.6

ВНИМАНИЕ! Во избежание чрезмерного перегрева электродвигателя компрессор должен работать в режиме периодического включения - 5 минут работы и 5 минут паузы. В случае перегрева срабатывает термозащита, установленная на электродвигателе. Чтобы заново запустить двигатель подождите 10-15 мин и нажмите кнопку термopредохранителя, находящуюся на блоке электродвигателя.

14. Установка давления сжатого воздуха на выходе осуществляется регулятором давления (4, Рис.1) следующим образом: при повороте по часовой стрелке давление на выходе возрастает, при повороте против часовой – снижается.

15. Подтяните болтовые соединения поршневого блока до первого пуска и после первого часа работы.

Дополнительные товары:

- Масло Hammerflex 501-012 компрессорное 1л, ISO VG-100.
- Шланг резиновый WESTER 814-010 10м 6х12мм с адаптерами БРС (евро)
- Шланг резиновый WESTER 814-011 20м 6х12мм с адаптерами БРС (евро)
- Шланг резиновый WESTER 814-012 10м 10х17мм с адаптерами БРС (евро)
- Гайковерт WESTER HSS-10 ударный, 310 Нм, 7000 об/мин, 1/2", 114 л/мин
- Краскопульт WESTER FPG-10AL HP, 0.6л верхн. бак (алюм.), 1.5 мм, 3-4 бар, 118-200 л/мин
- Краскопульт WESTER FPG-10PL HP, 0.6л верхн. бак (алюм.), 1.5 мм, 3-4 бар, 118-200 л/мин
- Краскопульт WESTER FPG-20 HVLP, 0.6л верхн. бак (алюм.), 1.5 мм, 2-3 бар, 118-200 л/мин
- Краскопульт WESTER FPG-30 LVLP, 0.6л верхн. бак (алюм.), 1.5 мм, 2-3 бар, 85-110 л/мин
- Краскопульт WESTER FPS-10 HP, 1л нижн. Бак (алюм.), 1.5мм, 3-4бар, 118-200 л/мин
- Набор пневматический WESTER STG-10 (5 шт.)
- Набор пневматический WESTER STS-10 (5шт.)
- Пистолет для мовила WESTER SP-10 бак нижний, алюм., 0.6л, 1.5мм
- Пистолет для накачки шин WESTER RF-10 с манометром
- Пистолет продувочный WESTER BP-10 короткая+длинная 15см насадки
- Шланг спиральный WESTER 814-000 5м 5х8мм с адаптерами БРС (евро)
- Шланг спиральный WESTER 814-001 10м 5х8мм с адаптерами БРС (евро)
- Шланг спиральный WESTER 814-002 15м 5х8мм с адаптерами БРС (евро)
- Влагодделитель/редуктор WESTER 816-003 1/4" с манометром, 0-10Бар
- Влагодделитель/редуктор/лубликатор WESTER 816-002 1/4" с манометром, 0-10Бар
- Влагод/маслоотделитель WESTER 816-001 1/4"
- Хомуты нерж. сталь WESTER 815-010 набор. 4шт.: 10-16мм 2шт., 12-22мм 2шт.
- Лубликатор (мини маслѐнка) WESTER 816-000 1/4"
- Адаптер WESTER 815-006 быстросъёмный универсальный EBPO с внешней резьбой 1/4" 1шт.
- Адаптер WESTER 815-005 быстросъёмный универсальный EBPO с внутренней резьбой 1/4" 1шт.
- Адаптеры WESTER 815-008 набор 13 шт. на шланг d=6мм
- Адаптеры WESTER 815-009 набор 4шт. EBPO, 1/4"
- Адаптеры WESTER 815-004 быстросъёмные EBPO с внутренней резьбой 1/4" на пистолет 2шт.
- Адаптеры WESTER 815-003 быстросъёмные EBPO с внешней резьбой 1/4" на пистолет 2шт.
- Адаптеры WESTER 815-002 быстросъёмные EBPO на шланг d=6мм 2шт.
- Адаптер WESTER 815-007 быстросъёмный универсальный EBPO на шланг d=6мм 1шт.
- Адаптеры WESTER 815-000 6мм ёлочка 2шт.
- Гайковерт WESTER PSS-10 ударный, 570Нм, 7500 об/мин, 1/2", 145 л/мин
- Пистолет картушный WESTER KP-10 текстурный, бак 5л (нейлон), сопла 4.5/6.0/8.0 мм
- Пистолет пескоструйный WESTER SSP-10 нижний бачек
- Машина шлифовальная эксцентриковая WESTER EXS-10 150мм, ход 5мм, 1000 об/мин

ТЕХНИЧЕСКОЕ ОБСЛУЖИВАНИЕ

ПЕРЕД ПРОВЕДЕНИЕМ ТЕХНИЧЕСКОГО ОБСЛУЖИВАНИЯ ОТКЛЮЧИТЕ КОМПРЕССОР ОТ СЕТИ И СТРАВИТЕ ВОЗДУХ ИЗ РЕСИВЕРА

1. После первых 10 часов работы смените масло. Не разрешается смешивать разные по типам масла. При изменении цвета масла (эмульсия – присутствие воды, потемнение – сильный перегрев) рекомендуется немедленно заменить его.
2. После каждых 20 часов очищайте окно индикатора масла.
3. Регулярно проверяйте плотность соединения воздухопроводов, очищайте компрессор от пыли и загрязнений. В качестве материала следует применять только чистую хлопчатобумажную или льняную ветошь, смоченную в воде (ЗАПРЕЩАЕТСЯ использовать легко воспламеняющиеся жидкости).
4. В зависимости от условий эксплуатации, но не реже, чем 80 часов работы, очищайте всасывающий воздушный фильтр (фильтрующий элемент). Замену воздушного фильтра (фильтрующего элемента) проводить один раз в год или чаще по результатам внешнего осмотра.
5. Сливайте конденсат по завершению работы – это предохранит ресивер от коррозии и повысит его ёмкость.
6. После 120 часов работы очищайте картер и производите замену компрессорного масла.
7. Регулярно проверяйте целостность и надежность крепления деталей и механизмов, приборов контроля, кабелей, воздухопроводов.

ОБНАРУЖЕНИЕ И УСТРАНЕНИЕ НЕИСПРАВНОСТЕЙ

Наименование неисправности, её проявление и признаки	Вероятная причина	Способ устранения
Снижение производительности компрессора	Засорение воздушного фильтра	Очистить или заменить фильтрующий элемент
	Нарушение плотности соединений или повреждение воздухопроводов	Определить место утечки, уплотнить соединение, заменить воздухопровод
Утечка воздуха из ресивера в нагнетательный воздухопровод - постоянное "шипение" при отключении компрессора	Попадание воздуха из ресивера в нагнетательный воздухопровод из-за износа или засорения уплотнителя обратного клапана	Вывернуть шестигранную головку клапана, очистить седло и уплотнительную прокладку или заменить
Перегрев двигателя и остановка компрессора во время работы	Недостаточный уровень масла в картере компрессора	Проверить качество и уровень масла, при необходимости долить масло
	Продолжительная работа компрессора при максимальном давлении и потреблении воздуха - срабатывание защиты	Снизить нагрузку на компрессор, уменьшив потребление воздуха. Компрессор запустится автоматически
	Пониженное напряжение сети	Исключить из цепи электропитания все удлинители
Остановка компрессора во время работы	Нарушения в цепи питания	Проверить цепь питания
Компрессор выключается	Срабатывает термозащита из-за перегрева двигателя	Очистить шланги подачи воздуха. Проветрить помещение. Вернуть реле термозащиты в рабочее состояние. Проверить уровень и качество масла.
Примечание – В случае обнаружения других неисправностей необходимо обращаться в сервисный центр. Самостоятельный ремонт является причиной прекращения действия гарантийных обязательств		

ИНФОРМАЦИЯ

В связи с постоянным совершенствованием инструмента производитель оставляет за собой право вносить в конструкцию изменения, не описанные в данном руководстве, которые не снижают потребительских качеств изделия. Изделие соответствует требованиям нормативных документов Госстандарта России.

Изделие соответствует требованиям ТР ТС.

Информацию о сертификатах см. на сайте <http://www.hammer-pt.com>

Декларация о соответствии единым нормам ЕС.

Настоящим мы заверяем, что воздушные компрессоры марки **WESTER** модели **W 024-180 OLC, W 050-180 OLC** соответствуют директивам: 2006/42/ЕС, 2004/108/ЕС, 2006/95/ЕС.

Изготовитель:

Фирма "Hammer Werkzeug GmbH", "Хаммер Веркцойг ГмбХ"

Адрес:

Niedenau 25, 60325, Frankfurt am Main, Germany

Ниденау 25, 60325, Франкфурт на Майне, Германия

Произведено в КНР.

Дата изготовления указана на этикетке изделия.

Срок службы изделия составляет 5 (пять) лет при соблюдении условий хранения и правил эксплуатации, а также правильности сбора и монтажа инструмента, указанных в данном руководстве по эксплуатации.

В случае если, несмотря на тщательный контроль процесса производства, инструмент все-таки вышел из строя, ремонт инструмента и замена любых его частей должна производиться только в специализированной сервисной мастерской.

Дополнительную информацию по инструменту и обслуживанию можно узнать на сайте: <http://www.hammer-pt.com>