

RU Инструкция по сборке

EN Instruction of Installation

BY Інструкцыя па зборцы

KZ Нұсқау ша жиынға



LCD-F2608



LCD-F4610



LCD-F6607

НАСТЕННЫЕ КРОНШТЕЙНЫ  
для телевизоров LCD/LED/Plasma

ФИКСИРОВАННЫЕ

## RU Рекомендации по установке

- Перед установкой внимательно ознакомьтесь с настоящей инструкцией и инструкцией по эксплуатации телевизора.
- Если в комплекте кронштейна отсутствует или повреждена какая-либо деталь или Вам нужна дополнительная консультация по монтажу кронштейна, свяжитесь с нашей Службой сервиса по телефону 8 800 250 50 51, и мы обязательно Вам поможем.
- Входящие в комплект крепежные изделия предназначены исключительно для крепления к стене из массивного дерева, кирпича, бетона или балкам из массивного дерева.
- Соблюдайте рекомендации по максимальной нагрузке, указанной на упаковке кронштейна.
- Дополнительно проверьте точность установки с помощью строительного уровня.

## EN Advice for installation

- Read this manual and the instruction manual of the TV before installing the mount.
- Check all parts of the mount in accordance with the instruction. If any are missing or damaged parts please contact our Customer Service at 8 800 250 50 51 and we will help you.
- All fasteners in set are intended solely to hold on to the wall made of solid wood, brick, concrete and beams of solid wood.
- If you need further advice about mounting bracket, please contact our Customer service at 8 800 250 50 51 and we will help you.
- Pay attention to the maximum load on the mount's package.
- Also check the accuracy of the installation with the help of a carpenter's level.

## BY Рэкамендацыі па ўстаноўцы

- Перад усталёўкай уважліва азнаёмцеся з сапраўднай інструкцыяй і інструкцыяй па эксплуатацыі тэлевізара.
- Калі ў камплекце кранштэйна адсутнічае або пашкоджана якая-небудзь дэталі ці вам патрэбна дадатковая кансультацыя па мантажы кранштэйна, звяжыцеся з нашай Службай сэрвісу па тэлефоне 8 800 250 50 51, і мы абавязкова Вам дапаможам.
- Крепежные вырвы, якія ўваходзяць у камплект, прызначаны выключна для мацавання кранштэйна да сцяны з масіўнага дрэва, цэглы, бетону і бэльках з масіўнага дрэва.
- Захоўвайце рэкамендацыі па максімальнай нагрузцы, паказанай на пакаванні кранштэйна.
- Дадаткова праверце дакладнасць ўстаноўкі з дапамогай будаўнічага ўзроўня.

## KZ Ұсыныстар ша қондырғыға

- Перад қондырғымен мұқият ша теледидардың қанаушылығының осы нұсқаумен және нұсқаумен таныс-
- Кронштейннің жинақталымында болмаса немесе майып бөлшек немесе сендерге қосымша кеңес ша кронштейннің монтажының керек, ша телефонға 8 800 250 50 51 сервистің біздің қызметімізбен байланыс-, қарамастан және біз сөзсіз сізге көмектесеміз.
- Крепежные бұйымдар жинақталымда арнаулы ылғи к қабырғаға из тоқпақтай ағаштың, қыштың, бетонның және өзектерге тоқпақтай ағаштан кронштейннің крепления үшін.
- Соблюдайте ұсыныстар ша кронштейннің ораушысында көрсетілген ең көп жүкке.
- Қосымша тексер- қондырғының дәлме-дәлділігін мен көмек құрылыстық деңгейдің.

## RU Комплектация

A ×8 (LCD-F2608)  
×12 (LCD-F4610,  
LCD-F6607)B ×4  
M8×25C ×4  
M8×16D ×4  
M6×25

## EN Complectation

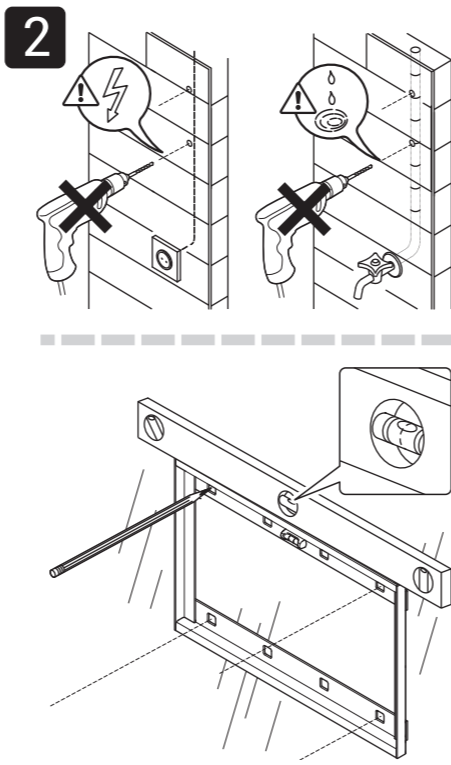
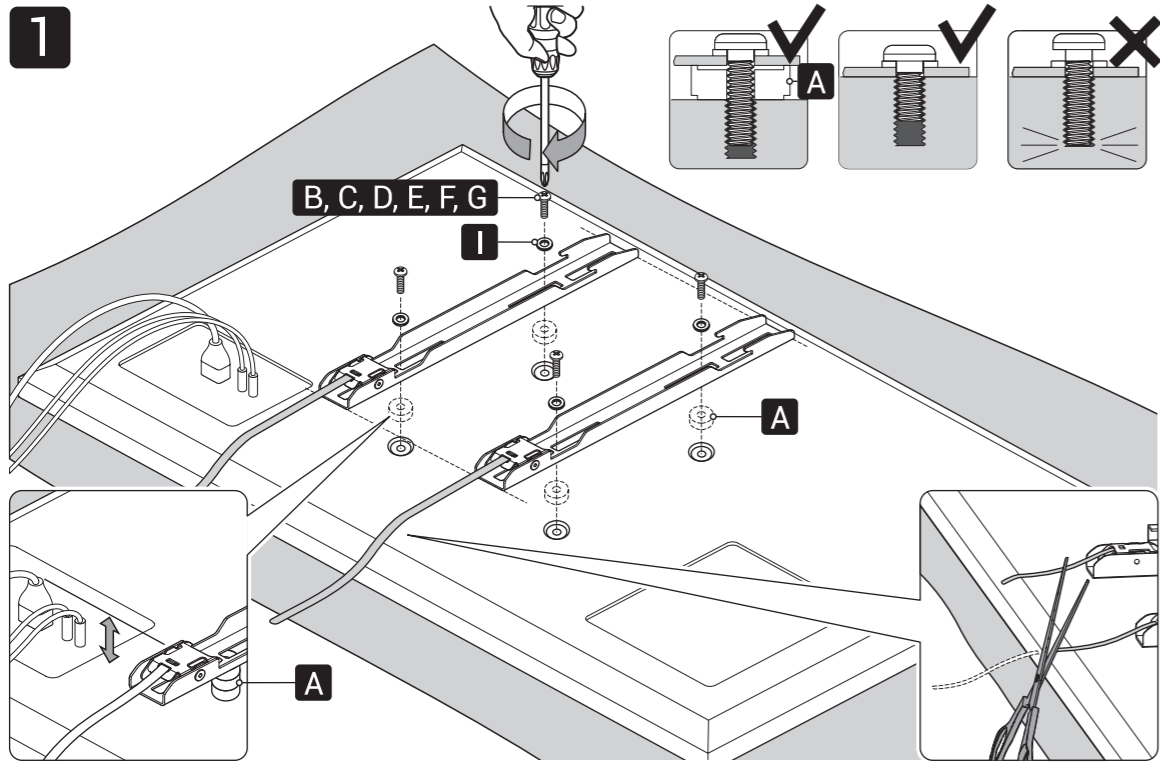
E ×4  
M6×16F ×4  
M5×14G ×4 (LCD-F2608)  
M4×16H ×4  
D8

## BY Камплектацыя

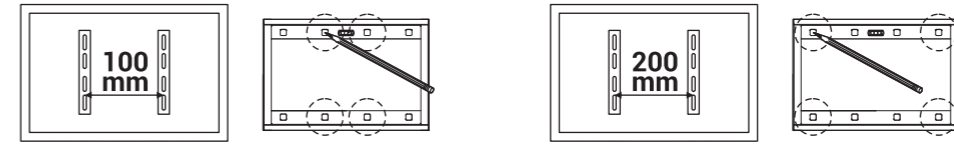
I ×4  
D6J ×4 (LCD-F2608,  
LCD-F4610)  
8×50K ×4 (LCD-F2608,  
LCD-F4610)  
5×60

## KZ Құрамдау

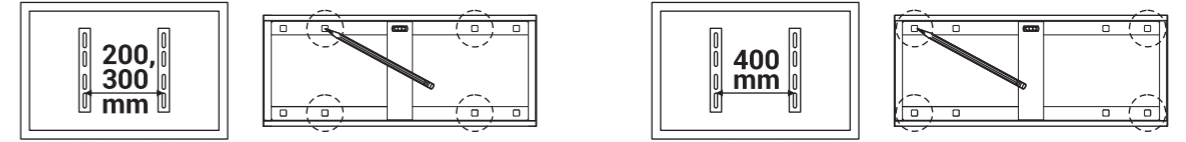
L ×4 (LCD-F6607)  
10×60M ×4 (LCD-F6607)  
6×70



**LCD-F2608**



**LCD-F4610**



**LCD-F6607**

