



## Газонокосилки электрические

Руководство по эксплуатации и технический паспорт изделия



Газонокосилки электрические моделей:  
LME3109, LME3110, LME3614, LMA3815, LME3816, LME4318

# ***DYNAMIC DRIVE EQUIPMENT***

Уважаемый покупатель!

Мы благодарим Вас за выбор техники ***DYNAMIC DRIVE EQUIPMENT***.

Прежде, чем начать пользоваться ей, обязательно ознакомьтесь с данной инструкцией. Несоблюдение правил эксплуатации и техники безопасности может привести к выходу из строя аппарата, нанесению вреда здоровью и даже смерти пользователя.

Модель №: **LME3109, LME3110, LME3614, LMA3815, LME3816, LME4318**

Серийный номер: \_\_\_\_\_ Дата (месяц и год) изготовления: 01.2014

Оба номера (модели и серийный номер) отображены на главном ярлыке.

Вам следует записать оба в безопасное место для использования в будущем.

Для вашей безопасности.



Прочтите и освоите это руководство до того, как приступить к работе с устройством. Читайте инструкцию по эксплуатации с самого начала и до конца ничего не пропуская!

Назначение.

Электрическая газонокосилка предназначена для стрижки газонов, кошения травы в садах и огородах, и на небольших приусадебных участках. Данная газонокосилка предназначена только для бытового применения и должна использоваться строго в соответствии с указанным назначением. Газонокосилка является технически сложным изделием бытового назначения на который установлен гарантийный срок, относится к мобильным средствам малой механизации.

Условия работы:

Безотказная работа газонокосилки гарантируется при соблюдении следующих базовых условий:

- а) Питающее напряжение 220 вольт, 50 Гц
- б) Температура окружающей среды от 0 С до +40 \* С
- в) Относительная влажность не более 80% при +20 \* С
- г) Запыленность не более 10 мг/м<sup>3</sup>
- д) В воздухе недопустимо присутствие взрывчатых или коррозионных газов, проводящей пыли.

Содержание.

**Раздел 1:** Технические характеристики

**Раздел 2:** Важное для безопасной эксплуатации

**Раздел 3:** Перед началом эксплуатации

**Раздел 4:** Инструкция по сборке и вводу в эксплуатацию

**Раздел 5:** Органы управления

**Раздел 6:** Управление

**Раздел 7:** Указания по практическому применению

**Раздел 8:** Уход за газонокосилкой

**Раздел 9:** Хранение в межсезонье

**Раздел 10:** Таблица возможных неисправностей и меры по их устранению

## Раздел 1: Технические характеристики

Модель	LME3109	LME3110	LME3614	LMA3815	LME3816	LME4318
Напряжение питания, В	220	220	220	36-220	220	220
Максимальная потребляемая мощность, Вт	980	1070	1440	-	1650	1860
Обороты вала без нагрузки, грм	3550	3550	3550	-	3550	3200
Ширина рабочая, см	31	31	36	38	38	43
Объем травосборника, литр	26	26	35	45	45	50
Высота кошения, мм	20/40/60	20/40/60	25-65	5 уровней	25-65	25-85
Значения шума ( в соответствии с EN ISO 3744)						
LpA (звуковое давление), дБ (A)	75	75	75	75	75	75
LwA (уровень звуковой мощности), дБ (A)	95	95	95	95	95	95
LwA MAX (гарантированный уровень в соответствии с директивой 2000/14), дБ (A)	96	96	96	96	96	96
Вибрация, м / с <sup>2</sup>	<30	<30	<30	<30	<30	<30
Масса, кг	6,0	6,4	8,9	12	11,5	12,8
Дополнительные опции, особенности	-	-	-	-	-	регулируемый наклон рукояток

## Раздел 2: Важное для безопасной эксплуатации

### Внимание!



Соблюдайте меры по обеспечению электрической безопасности. Не работайте в дождь, и с поврежденными подводными проводами. Держитесь подальше от вращающихся частей, так как они могут привести к травмам и повреждению оборудования.

**Внимание:** этот символ указывает на важную инструкцию по безопасности, несоблюдение которой, может поставить под угрозу личную безопасность и / или других, а также причинить вред имуществу. Читать и следовать инструкциям данного руководства, прежде чем приступить к работе с газонокосилкой. Невыполнение этих требований может привести к увечью. Когда вы увидите этот символ, прислушайтесь к предупреждению.



Оденьте защиту для глаз.  
Оденьте защиту для ушей.



Прочтите эти инструкции для аккуратного использования.



Обуйте безопасную обувь.



Оденьте защитные перчатки.



Запрещено перемещать или вмешиваться в работу устройств безопасности и защиты.



Держитесь подальше от вращающихся частей, так как они могут привести к травме.



Не прикасайтесь к нагревающимся деталям.



Осторожно! Выбрасываемые объекты.



Держите посторонних подальше.



**Внимание:** данная газонокосилка имеет конструкцию и управление в соответствии с правилами для безопасной работы изложенными в данном руководстве. Как и в случае любого вида приводного оборудования, небрежности или ошибки со стороны оператора, могут привести к серьезным травмам. Несоблюдение инструкции по безопасности может привести к серьезным телесным повреждениям.

Не разрешается использовать газонокосилку детям (и лицам младше 16 лет) или другим лицам, не знающим инструкции. Никогда не начинайте работу, если вблизи находятся посторонние лица, особенно дети, или животные.

Подумайте о том, что работающий с косилкой пользователь, ответственен за несчастные случаи, которые могут произойти с другими лицами или их имуществом.

Во избежание угрозы травмирования не применяйте газонокосилку для уборки дорожек (всасывания и задувания листьев, уборки снега) и в качестве измельчителя для мульчирования срезанного материала (сучьев и листьев деревьев и кустов).

### Общие рекомендации при работе

Во время процесса косьбы необходимо использовать крепкие сапоги и длинные брюки. Не косите без обуви или в лёгких сандалиях. Тщательно проверьте местность, на которой Вы собираетесь применять электрическую газонокосилку и удалите все камни, палки, лишние провода, бутылки, алюминиевые банки и другие посторонние предметы. Перед началом эксплуатации всегда проверяйте рабочее состояние режущего инструмента, зажима и режущих деталей в целом.

Никогда не прикасайтесь к оголенным проводам или отсоединенным разъемам.

- Не управляйте газонокосилкой с влажными руками или ногами.
- Исключайте попадания жидкостей на газонокосилку, не используйте ее на открытом воздухе в плохих погодных условиях и не устанавливайте ее на влажной земле.
- Удостоверитесь, что все электрические кабели и соединения в хорошем состоянии.
- Использование оборудования в плохом состоянии, со скрученными проводами приводит к опасности подвергнуться воздействию электрического тока и выходу из строя газонокосилки.
- Не косите мокрую траву.
- Запрещается работать в условиях повышенной влажности. Не косите в дождь. Избегайте работы по росе и в тумане.
- Не удаляйте и не перекрывайте встроенное производителем в агрегат переключающее устройство, например, присоединение рычага переключателя к пусковой рукоятке.
- Косите только при дневном свете или при хорошем освещении.
- Ведите косилку только в шаговом темпе.
- Будьте особенно осторожны при движении косилки назад и при подъёме косилки. Угроза споткнуться!!
- Будьте особенно осторожны, когда Вы поворачиваете косилку обратно или подтягиваете её к себе.
- Выключайте двигатель, когда при транспортировке косилки на другое место возникает необходимость разгрузить травосборник и когда Вы перевозите косилку с одного места косьбы на другое и обратно
- Не используйте косилку с повреждёнными защитными приспособлениями, или защитной решёткой или без встроенных защитных приспособлений, например, без отбойной перегородки или без устройства сбора травы.
- Не наклоняйте косилку во время старта или запуска двигателя. В случае разворота наклоняйте косилку настолько, насколько это требуется, и поднимайте вверх только противоположную Вам сторону косилки. Всегда держите направляющую рукоятку крепко обеими руками.
- Не запускайте двигатель, когда Вы стоите перед дефлектором выброса. Не открывайте заднюю крышку (перегородку-экран), и не разгружайте травосборник, пока работает двигатель. Вращающийся нож может привести к повреждениям.

- Угроза травмирования! Не дотрагивайтесь руками или ногами до движущихся частей косилки. Не подходите близко к отверстию выброса. Всегда соблюдайте заданное направляющими рукоятками безопасное расстояние.
- Не поднимайте и не переносите косилку с работающим двигателем.

### Безопасность при работе на склоне

Следите за устойчивостью косилки на склонах. **Избегайте** косыбы на склонах **более 15 градусов**, тем более не косите по мокрой траве чтобы не потерять устойчивость. Косите траву на холме поперёк холма, не косите вниз или вверх. Будьте особенно осторожны при изменении направления движения косилки на холме. Если Вы почувствовали, что теряете устойчивость, то отпустите предохранительные рамки - вращение ножа прекратится менее чем за 3 секунды.

### ВНИМАНИЕ - Дети

Во избежание трагедии перед кошением узнайте могут ли быть рядом дети. Детей часто привлекает техника и процесс кошения. Нельзя быть уверенным, что дети останутся там, где вы их в последний раз видели. Держите детей вне области кошения под присмотром других ответственных взрослых. Перед разворотом оглянитесь назад и вниз, т. к. там могут находиться дети. Будьте осторожны при приближении к кустам, т. к. за ними могут прятаться дети.

### Выключайте двигатель!!!

- 1) Прежде чем освободить блокировку или устранить закупорку в канале выброса.
- 2) Когда нож наткнулся на твёрдый предмет. Режущий инструмент нужно проверять на случайные повреждения
- 3) Прежде чем проверить рабочее состояние косилки, чистить или производить какие-либо работы, как, например, регулировка высоты реза.
- 4) В случае если косилка начнёт сильно вибрировать, необходимо незамедлительно проверить рабочее состояние косилки.
- 5) Когда Вы оставляете косилку.
- 6) При перекладке или распутывании сетевых проводов.

**Примечание:** Обратите внимание на инерционный выбег режущего инструмента, который до полной остановки составляет несколько секунд.

1. Во избежание опасности поражения электрическим током не допускайте скручивания, изломов или других повреждения подводящих проводов.
2. Используйте питание только от Щита оборудованного устройством защиты от токов утечки. УЗО.
3. Используйте подводящие провода и розетки только со степенью защиты IP54.

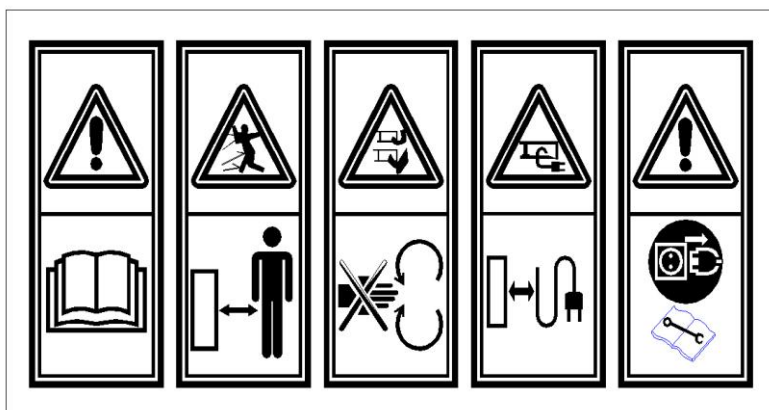
### Безопасность при обслуживании.

Выполняйте только те работы по техобслуживанию, которые описаны в инструкции по эксплуатации. Со всеми прочими работами обращайтесь в сервисный центр. Используйте только оригинальные запчасти. Особенно это касается режущего инструмента.

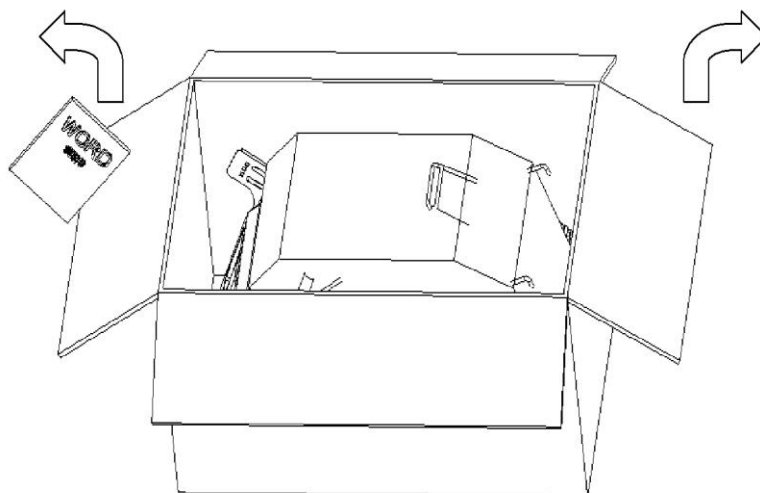
- Следите за надежной затяжкой всех гаек, болтов и винтов, чтобы агрегат всегда находился в безопасном рабочем состоянии.
- Если режущий инструмент или сама косилка наткнётся на препятствие или посторонний предмет, необходимо остановить косилку и провести осмотр косилки специалистом.
- Регулярно проверяйте устройство сбора травы (износ и рабочее состояние).
- В целях безопасности заменяйте изношенные или повреждённые части.

### Будьте осторожны – НАПРЯЖЕНИЕ 230В – СМЕРТЕЛЬНО ОПАСНО.

- Следите за целостностью подводящих проводов.
- До работы и после нее предохраняйте газонокосилку от попадания атмосферных осадков.
- Содержите газонокосилку в чистоте, следите за состоянием крепления и деталей.
- Заменяйте повреждённые детали.
- Не храните агрегат на открытом воздухе, под воздействием росы или других осадков.



### Раздел 3: Подготовка к эксплуатации



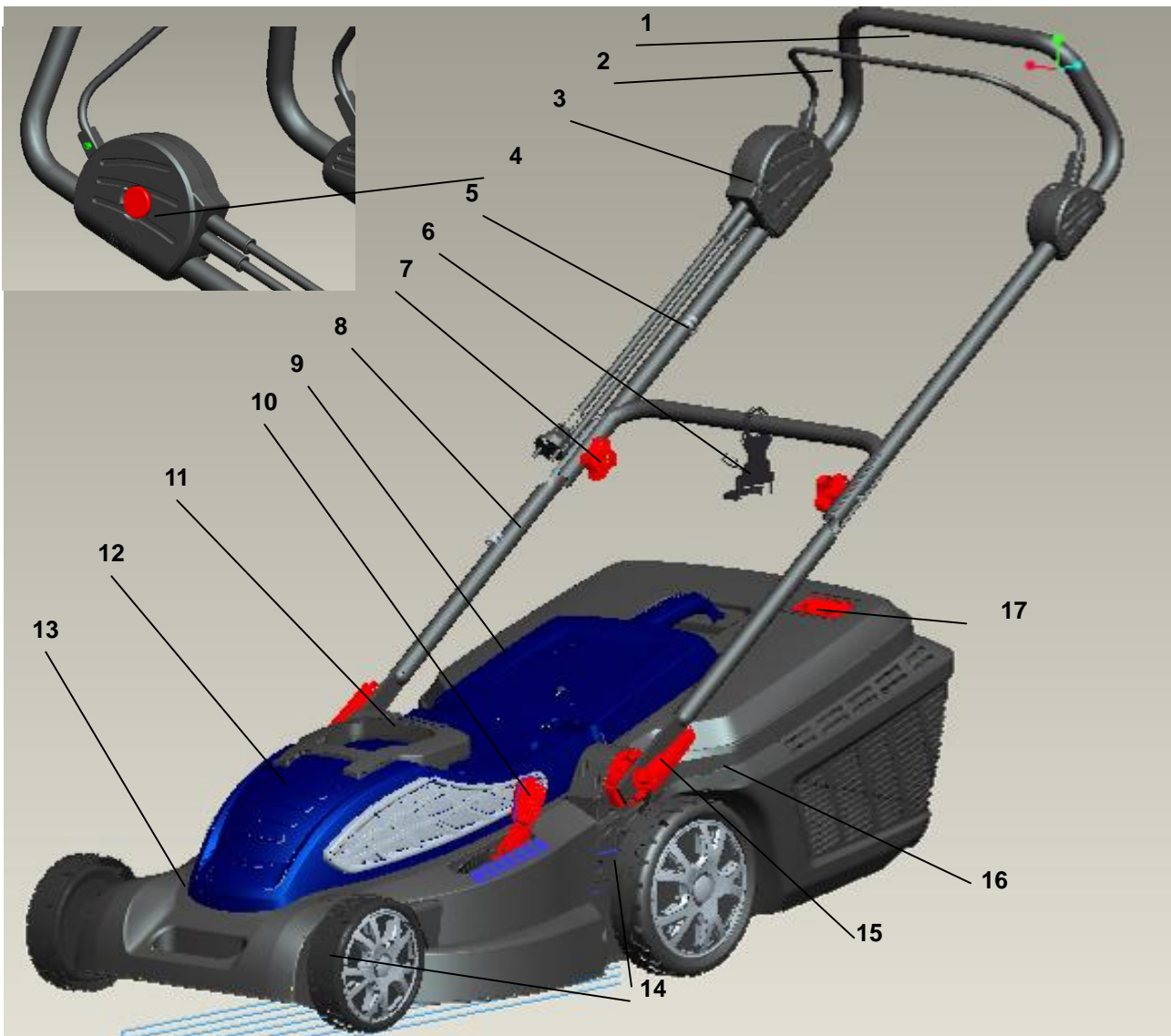
Осторожно извлеките газонокосилку и все принадлежности из упаковки, проверьте, все ли части и принадлежности перечисленные в инструкции находились в коробке. В комплект поставки стандартно входят части газонокосилки, штатный двухлопастной нож и крепежные элементы, будьте внимательны при извлечении мелких частей крепежа из упаковки.

#### **ОПИСАНИЕ.** (Рис. 1).

*Описание приведено для модели LME4318 с максимальным набором опций*

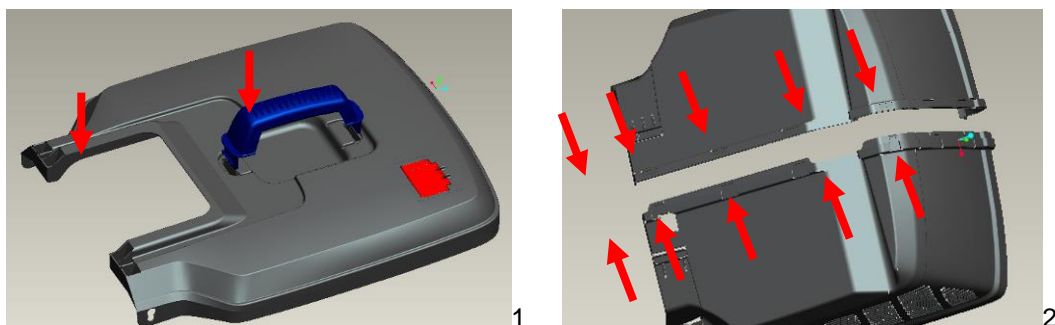
- |   |  |
|---|--|
| 1. Рукоятка для удержания при работе                  | 10. Рычаг регулировки высоты кошения             |
| 2. Предохранительная рамка (либо рычаг)               | 11. Ручка для переноски                          |
| 3. Коробка выключателя                                | 12. Крышка двигателя                             |
| 4. Кнопка безопасности                                | 13. Корпус (дека)                                |
| 5. Зажим для тросов                                   | 14. Колеса                                       |
| 6. Крючок фиксации эл. кабеля                         | 15. Рычаг-фиксатор наклона рукояток              |
| 7. Гайка-барашек                                      | 16. Травосборник                                 |
| 8. Нижняя часть рукояток                              | 17. Крышка-индикатор заполненности травосборника |
| 9. Крышка запираания окна выброса (для безопасности!) |  |

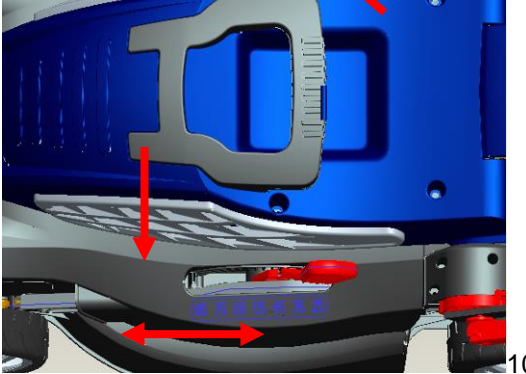
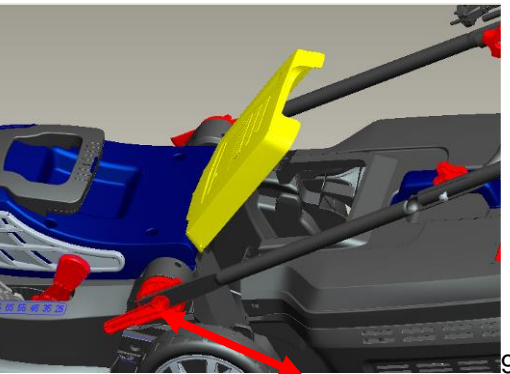
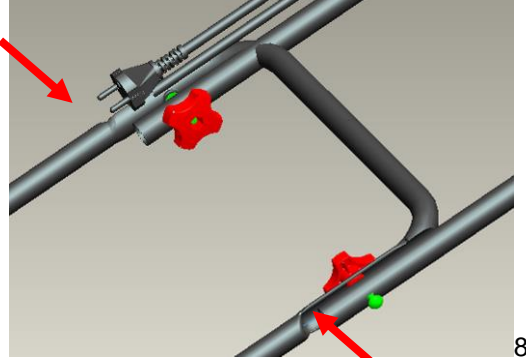
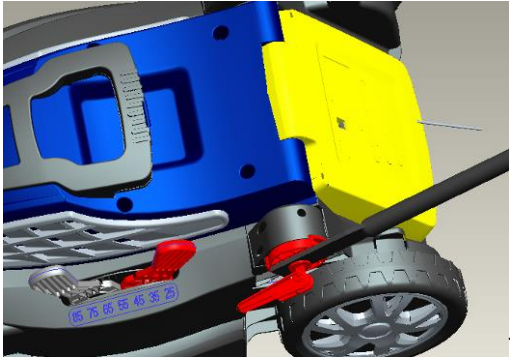
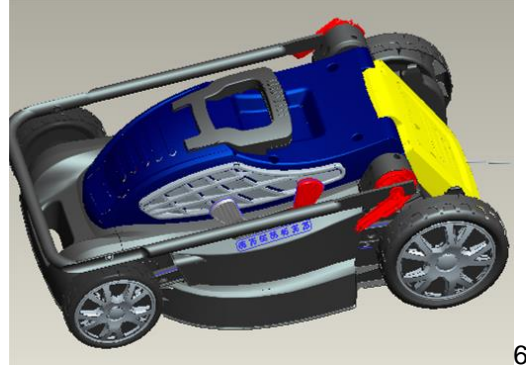
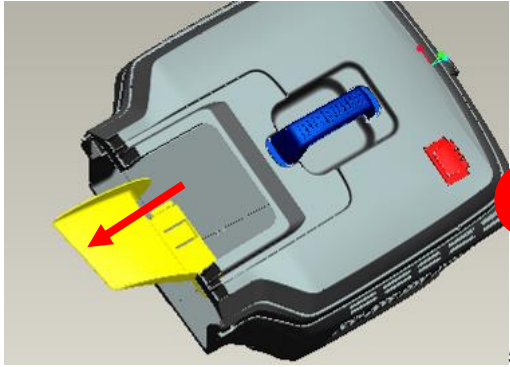
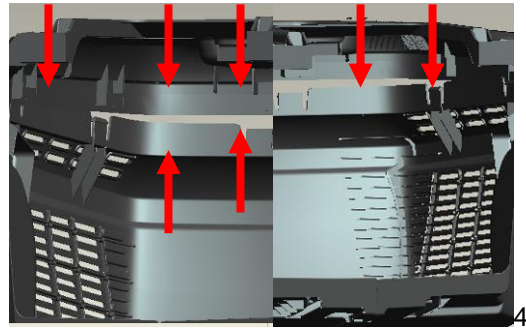
Рис. 1



**Раздел 4: Инструкция по сборке и вводу в эксплуатацию**

Рис. 2







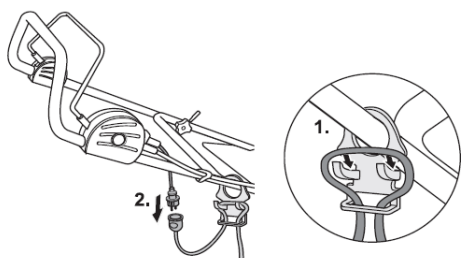
## СБОРКА. (Рис. 2).

Некоторые части газонокосилки были демонтированы для транспортного положения. 2 шт. гайки-барашки, 2 шт. квадратных болтов и 2 шт. рычаг-фиксатор наклона рукояток находятся в пластиковых мешках. Трава свинец доска, собирать травы в сборе, кронштейн и травяной покров бокса находятся в коробке, установка проста, если вы выполните следующие действия:

### Сборка травосборника

- Вставьте рукоятку в крышку травосборника. Смотрите Рис. 2 -1
- Соберите левую часть и правую часть травосборника вместе. Смотрите Рис. 2 -2,
- Вставьте крышку травосборника в нижнюю часть травосборника и затем поверните. См. Рис.2 -3.
- Защелкните крышку травосборника в нижнюю часть травосборника. Смотрите Рис. 2 -4
- Поднимите кожух (9) и вставьте травосборник (16). Смотрите Рис.2 - 5,9
- Поверните трубку (8) и зафиксируйте ручку (15) на каждой стороне. (См. Рис.2 - 6 и Рис. 2 -7)
- Примечание: трубку (8) можно регулировать по высоте. Установите ручки в нужное положение.
- Прикрепите рукоятку для удержания при работе (1) с помощью болтов и гаек-барашков (7) изнутри трубок (8). (См. Рис.2 -8)

Примечание: для целей хранения, ручки складываются. См. Рис.2 — 6



Подключите розетку удлинителя к вилке. Чтобы избежать отключения кабеля во время работы, у вас есть крючок фиксации, чтобы вставить его.

### Подключение к источнику питания.

Подключите штекер кабеля к электросети (230 ~ 240 В - 50 Гц).

Убедитесь, что кабель свободно провисает от вилки до крючка фиксации электрокабеля.

### Запуск и остановка газонокосилки (рис. 2-11)

#### Запуск:

Нажмите и удерживайте кнопку безопасности (4) (см. Рис.2 -11), затем прижмите предохранительный рычаг (рамку) переключателя (2) к ручке (1). (см. Рис.2 -12). Отпустите кнопку безопасности (4).

#### Остановка:

Отпустите рычаг переключателя

**ВНИМАНИЕ:** После выключения, режущий нож будет продолжать вращение в течение нескольких секунд до полной остановки. Вращающийся нож может привести к травме.

**ВНИМАНИЕ:** Не производите быстро последовательное выключение/включение.

### Регулировка высоты стрижки

Перед регулировкой высоты стрижки убедитесь, что газонокосилка выключена и нож остановился!

Ваша газонокосилка оснащена системой центральной (одним рычагом (10)), либо не центральной (- на каждом колесе) регулировки высоты, предлагая до 11 уровней высоты.

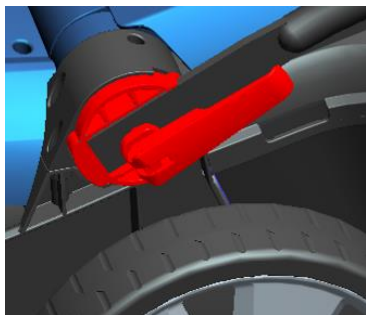
Высота: 25 мм, 30 мм, 35 мм, 40 мм, 45 мм, 50 мм, 55 мм, 60 мм, 68 мм, 76 мм и 85 мм.

Выберите высоту стрижки, двигая рычаг (10) вперед-назад предварительно отжав его наружу и прижав его внутрь, чтобы зафиксировать его снова. (см. рис 2-10)

Вперед-назад = регулируется по высоте от 85 мм до 25 мм.

Примечание: Для первого кошения рекомендуется высокое положение резки (85 мм).

### Регулировки угла ручки (приведено для модели LME4318)



Можно легко адаптировать высоту ручки.

Отпустите зажимные рычаги (15) на обеих сторонах, выберите нужное положение высоты ручки, перемещая её вверх (или вниз), а затем вновь заблокируйте рычаги.

Это позволяет адаптировать ручку в вертикальном положении на высоте от 900 мм до 1050 мм в трёх различных положениях.

## Раздел 5: Органы управления



**Внимание:** Предохранительная рамка (либо рычаг) остановки (пуска) двигателя является опцией, связанной с вашей безопасностью. Не пытайтесь её удалить или изменить её функции, не привязывайте её и не вешайте на неё сумки и т. д. В случае её поломки обязательно обратитесь в сервис.

## Раздел 6: Управление

Выберите высоту стрижки в соответствии с текущей высотой травы. Для достижения необходимой высоты травы рекомендуется косить несколько раз так, чтобы скашивать не более 4 см за один срез. Примечание: Если вы не уверены в ровности грунта под газоном, то лучше начинайте с самой большой высоты стрижки. Это поможет исключить срезы грунта, так называемый скальпинг.



**Внимание:** Держите руки и ноги в стороне от области кошения. Функционирование любой газонокосилки может привести к выбросу посторонних предметов. Поэтому всегда используйте специальные защитные очки или маски. Во время процесса кошения необходимо использовать крепкие сапоги и длинные брюки. Не косите без обуви или в лёгких сандалиях.

**Примечание:** Для достижения наилучших результатов постепенно снижайте высоту стрижки до оптимальной.

### Запуск двигателя (вращение ножа)

1. Перед началом эксплуатации проверьте надежность соединений и целостность подводящих проводов.



2. Включите вилку в розетку питающего удлинителя. Зафиксируйте удлинитель на ручке.

3. Обхватите предохранительную рычаг-рамку остановки (пуска) двигателя (ножа) и прижмите рычаг к раме рукоятки управления, при этом нажать кнопку включения, прижать рычаг к рукоятке. Кнопка включения будет заблокирована во включенном состоянии.

4. Мотор включится, должен появиться характерный звук работающего двигателя.

### Остановка двигателя (остановка ножа)

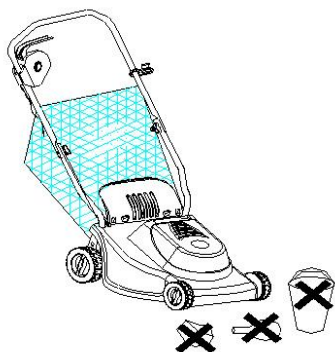
Отпустите предохранительную рычаг-рамку остановки (пуска) двигателя (ножа)



**Внимание:** Нож продолжает вращение ещё некоторое время, Будьте осторожны.

### Работа (кошение)

1. Убедитесь, что в траве нет камней, палок, проволоки, пеньков. Посторонние предметы могут повредить газонокосилку, а также вызвать серьезные телесные повреждения. Запрещается переезжать с включенным двигателем через дорогу, бордюры, поребрики и другие поверхности кроме газона.



2. Не косите мокрую траву. Мокрая трава приминается колесами и может быть не скошена, а высохнув приподнимется. На мокрой траве скользко, что небезопасно. Мокрая трава излишне больше нагружает газонокосилку.

- Более качественное кошение и производительность достигается в оптимальной скорости подачи газонокосилки, чем ниже скорость, тем чище и ровнее срез, но хуже производительность.



**Внимание:** Если косилка получила удар о посторонний предмет, немедленно остановите двигатель. Отключите вилку от удлинителя, тщательно осмотрите косилку на предмет ущерба, исправьте повреждения в сервисном центре, до возобновления эксплуатации. Обширные вибрации в косилке при работе являются показателем повреждения. В таком случае газонокосилка должна обязательно быть передана в сервисный центр.

### Травосборник

Травосборник предназначен для сбора скошенной травы, скошенная трава полностью помещается в травосборник, не оставаясь на газоне. Он состоит из рамки и мешка-короба. Шаги для подготовки косилки и травосборника.

1. Поднимите заднюю крышку.
1. Установите сборник в направляющие.
2. Опустите заднюю крышку.

Опорожнение травосборника

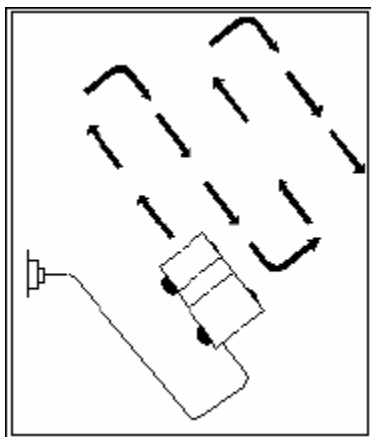
Поднимите заднюю крышку, возьмите травосборник за ручку сборника. Отнесите травосборник в компостную яму и опрокиньте. При установке травосборника на место убедитесь, что направляющие четко удерживают травосборник.

### Раздел 7: Указания по практическому применению



**Внимание:** Не рекомендуется непрерывная работа газонокосилки более 30 ти минут. После этого дайте газонокосилке остыть 10-15 минут и можете дальше продолжать работу.

### ПЛАНИРОВАНИЕ ПОРЯДКА СКАШИВАНИЯ ГАЗОННОЙ ТРАВЫ.



Скашивание начинайте вблизи источника электропитания. Двигайте косилку вперед и назад постепенно удаляясь от источника электропитания. Измените положение кабеля на каждом повороте, переместив его в уже кошенный участок. Соблюдение предлагаемого порядка скашивания снижает опасность повреждения шнура питания в результате его попадания под газонокосилку, а также замедляет его изнашивание. Не допускайте обматывания удлинительного провода вокруг деревьев, кустов и других препятствий. Во время скашивания, не нагружайте двигатель не верно выбранной высотой стрижки или быстрым шагом ходьбы (вы услышите, что звук мотора изменяется). Когда это происходит остановите покос и адаптируйте высоту кошения на более верхний уровень, чтобы избежать повреждения вашей косилки.

**ПРИМЕЧАНИЕ:** Двигатель защищен с помощью переключателя перегрузки безопасности

### СКАШИВАНИЕ.

В данном разделе приводятся некоторые советы, которые помогут сохранить газон в хорошем состоянии и обеспечить равномерный рост травы.

Растительность на газоне может состоять из различных сортов трав. Постоянное скашивание травы газона создает ее устойчивый рост, сильную корневую систему и крепкий дерновый покров. При редком скашивании будут преобладать растения с высоким стеблем и разные виды сорняков (например, клевер, ромашки и др.). При нормальной высоте газонной травы растительный покров должен поддерживаться на уровне 4-5 см. Трава должна срезаться не более чем на треть высоты за один проход, т. е. скашивание рекомендуется начинать при высоте травяного покрова 7-8 см. По возможности не скашивать траву ниже уровня 4 см., поскольку она может пострадать в засушливый период. При длительных перерывах (например, после праздников или отпуска) когда трава на газоне станет слишком высокой, скашивание до указанного нормального уровня следует производить в несколько заходов. Чтобы иметь красивый газон с густой травой необходимо часто подрезать траву, скашивая ее коротко. При жарком и сухом климате не следует слишком коротко подрезать траву, так как газон на солнце выгорает и приобретает непривлекательный вид. При кошении острым ножом достигается более привлекательный вид газона, чем при работе тупым ножом.

## Раздел 8: Уход за газонокосилкой



**Внимание:** При выполнении любого ремонта или обслуживания отключайте газонокосилку от сети, для исключения случайного запуска.

**Примечание:** Не переворачивайте газонокосилку. Наклоняйте косилку только с опорой на колеса.

### Двигатель

Учитывайте указания по эксплуатации и техническому обслуживанию, которые Вы можете найти в прилагаемой инструкции по эксплуатации. Для длительного срока службы двигателя особенно важно, прорези воздухозабора для охлаждения всегда должны содержаться в чистоте, чтобы обеспечивать достаточное охлаждение двигателя. Не перегружайте двигатель. Не работайте при пониженном напряжении питающей сети, меньше 220 вольт.

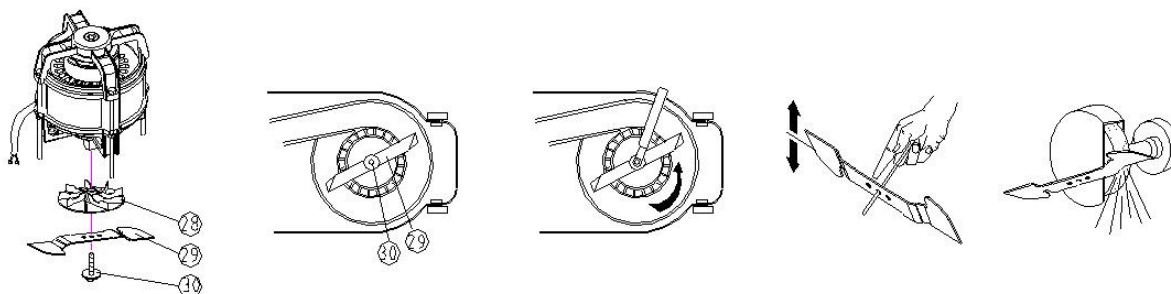
### Корпус косилки

Корпус косилки снизу (там где вращается нож) необходимо очищать, отмывать после каждого использования, чтобы предотвратить наращивание слоя, состоящего из травы, листьев и грязи. Такой слой способствует ненадлежащему выбросу в травосборник.



**Внимание:** При очистке корпуса отключайте газонокосилку от сети для предотвращения случайного запуска двигателя.

## ЗАМЕНА РЕЖУЩЕГО НОЖА



- При обслуживании косилки, снятии ножа для заточки или замены используйте прочные перчатки или рукавицы.
- Открутите болт, нож, проверьте заточку, при необходимости подправьте лезвие не нарушая балансировки, при появлении вибрации по причине изгиба или разбалансировки вследствие некорректной самостоятельной заточки, нож подлежит замене.
- При установке ножа произведите операции в обратном порядке.



**Внимание:** Необходимо обязательно осмотреть и проверить (на предмет трещин, изгибов, сколов) нож, если имело место попадание ножа на инородный объект.

При заточке ножа крайне важно, чтобы обе его стороны точились с одинаково. С равным снятием металла, так чтобы не произошло расбалансировки. Лучше обратиться в сервис, т. к. там есть специальное заточное и балансировочное оборудование. Несбалансированный нож является причиной чрезмерной вибрации, что даже может привести к появлению трещин в местах крепления двигателя. Также это вредно для здоровья.

1. Перед установкой ножа смажьте моторным маслом поверхность ножа возле вала. Это облегчит снятие ножа в будущем.

1. Обязательно установите нож, так как он стоял когда его снимали. Т. е. лезвием к земле.

2. Затяните болт с достаточным усилием.



**Внимание:** При выполнении обслуживания отключайте газонокосилку от сети. для предотвращения случайного запуска двигателя.

**Колеса:** После каждого снятия колес по какой-либо причине, смазывайте поверхность задней и передней площадки колеса в месте контакта с металлом и ось вращения машинным маслом.

## Раздел 9: Хранение в межсезонье.

1. Произведите полную очистку газонокосилки от травы и грязи.
2. Произведите смазку согласно разделу 9.

3. Тщательно очистите все внешние части двигателя и косилки, особенно прорези охлаждения.
4. Заверните нож в промасленную бумагу или законсервируйте иным способом.
5. Храните косилку в сухом месте в горизонтальном положении. Вдали от едких веществ, например, удобрений. Кроме того, косилка должна храниться вне зоны досягаемости детей.

## Раздел 10: Таблица возможных неисправностей и меры по их устранению

Проблема	Причина	Устранение
Не запускается двигатель	<ol style="list-style-type: none"> <li>1) Электрический кабель неисправен</li> <li>2) Двигатель заклинен.</li> <li>3) Газонокосилка неисправна.</li> </ol>	<ol style="list-style-type: none"> <li>1) Проверьте электрические соединения и наличие напряжения в сети.</li> <li>2) Отключите газонокосилку от сети и проверьте свободное вращение ножа, отсутствие сторонних намотанных проволок, тряпок...</li> <li>3) Обратитесь в сервис.</li> </ol>
Двигатель гудит, режущий нож не вращается.	<ol style="list-style-type: none"> <li>1) Косилка находится в высокой траве.</li> <li>2) Заблокирован режущий нож.</li> <li>3) Низкий уровень напряжения в сети</li> </ol>	<ol style="list-style-type: none"> <li>1) Освободите косилку от травы и запустите на свободном скошенном участке, Измените высоту среза травы.</li> <li>2) Отключите газонокосилку от сети и проверьте свободное вращение ножа, отсутствие сторонних намотанных проволок, тряпок...</li> <li>3) Устраните причину пониженного напряжения, Надежный старт Двигателя при питающем напряжении 220 вольт.</li> </ol>
Двигатель перегревается	<ol style="list-style-type: none"> <li>1) Низкий уровень напряжения в сети</li> <li>2) Ограничен доступ охлаждающего двигателя воздуха.</li> <li>3) Большая нагрузка.</li> </ol>	<ol style="list-style-type: none"> <li>1) Устраните причину пониженного напряжения, Номинальная мощность Двигателя достигается при питающем напряжении 220 вольт..</li> <li>2) очистить каналы поступления воздуха.</li> <li>3) Уменьшить нагрузку, увеличить высоту среза.</li> </ol>
Чрезмерная вибрация.	<ol style="list-style-type: none"> <li>1) Ослаблены элементы крепления</li> <li>2) Ослабло крепление ножа, он деформирован, он разбалансирован.</li> </ol>	<ol style="list-style-type: none"> <li>1) Закрепите элементы.</li> <li>2) Закрепите, замените нож.</li> </ol>
Не режется трава.	<ol style="list-style-type: none"> <li>1) Малая частота вращения ножа.</li> <li>2) Мокрая трава.</li> <li>3) Слишком высокая трава.</li> <li>4) Тупой нож.</li> </ol>	<ol style="list-style-type: none"> <li>1) Устраните причину пониженного напряжения.</li> <li>2) Не косить. Подождать когда трава высохнет.</li> <li>3) Косить в два приема: сначала на максимальной высоте стрижки – затем на требуемой. Косить в половину ширины косилки.</li> <li>4) Заточить или заменить нож.</li> </ol>
Неравномерная стрижка	<ol style="list-style-type: none"> <li>1) Неправильно выставлена высота кошения колесами</li> <li>2) Тупой нож.</li> </ol>	<ol style="list-style-type: none"> <li>1) Выставьте одинаковую высоту на каждом колесе .</li> <li>2) Заточить или заменить нож.</li> </ol>

### Правила транспортировки.

1. Изделие в упаковке можно транспортировать всеми видами крытого транспорта при температура воздуха от минус 10 до плюс 40оС.  
Желательно транспортировать изделия в фирменных упаковках, если таковые сохранились. В ином случае можно воспользоваться другой тарой подходящего размера. Картон обеспечит лучшую сохранность товара во время перевозки, а воздушно-пузырьковая пленка уберезет технику от царапин.  
В качестве альтернативы пленке с воздушными пузырьками часто используют ящики из гофрокартона и пенопласт. Однако картонная поверхность плохо изолирует от влаги.
2. При транспортировке должны быть исключены любые возможные удары. Бросать, ронять, толкать, бить, встряхивать, катить и переворачивать технику нельзя.  
Поэтому, если речь идет о мелкой бытовой технике, то следует поместить ее в заводскую упаковку, в которой она будет надежно закреплена, и переносить аккуратно, избегая повреждающих действий.
3. Изделие можно перевозить только в вертикальном положении. Необходимо позаботиться о том, чтобы перевозимая техника не перемещалась по машине и не переворачивалась даже во время поворотов и резких маневров.  
При необходимости лучше воспользоваться специальным транспортным средством, в котором

имеется возможность фиксации к бортам ремнями или тросами.

4. Все подвижные части (рукоятки, крышки, насадки и т.д.) в изделии должны быть надежно зафиксированы или сняты вообще.

В противном случае даже при очень тщательной упаковке и перевозке они могут быть повреждены в результате наклона, встряхивания и других действий.

## Инструкции по утилизации.

Утилизация упаковочных материалов:

Материалы, используемые для упаковки этого изделия, пригодны для повторной переработки. Утилизация упаковочных материалов должна производиться в соответствующие контейнеры на вашем местном пункте утилизации мусора.

Утилизация изделия:

**- ПРЕДУПРЕЖДЕНИЕ!!!** Перед утилизацией старых электроприборов приведите их в неработоспособное состояние, чтобы они не могли служить источником опасности. Для этого отключите изделие от сети переменного тока и отрежьте кабель электропитания.

- Для защиты окружающей среды важно правильно утилизировать старые электроприборы. Изделие нельзя выбрасывать вместе с бытовым мусором.

- Информацию о датах и местах, в которых централизованно производится утилизация, можно получить в ваших местных органах власти или в организации, занимающейся утилизацией мусора.



### Окружающая среда.

Перерабатывайте ненужные материалы вместо разбрасывания их, как мусор. Все инструменты, заменяемые детали, упаковка должны быть рассортированы, отнесены в местный перерабатывающий центр и переработаны способом, безопасным для окружающей среды.

Срок службы изделия 3 года.

Гарантийный талон и руководство по эксплуатации являются неотъемлемыми частями данного изделия. Товар сертифицирован. Гарантийные обязательства согласно прилагаемому гарантийному талону.

*Это руководство подготовлено на базе последних моделей. Производитель оставляет за собой право вносить изменения в конструкцию изделий без предварительного уведомления.*

Производитель: «Динамик Драйв Эквипмент (ДДЕ)», Адрес: 620 Александер Драйв СВ/ П.О. Бокс 334, Оватонна, Миннесота 55060, Соединённые Штаты Америки («Dynamic Drive Equipment (DDE)» , 620 Alexander Drive SW / P.O. Box 334, Owatonna, Minnesota 55060, USA.)

Производственное отделение: SUZHOU KINGCLEAN PRECISION MACHINERY CO., LTD, Zhufeng road, Mudu, Wuzhong, Suzhou, Jiangsu, China

Сделано в Китае.

Уполномоченный представитель на территории ТС: ООО «Арус»,  
Адрес: Кадетская линия В.О., д.29, лит.А, пом. 5Н, г.Санкт-Петербург, 199004, Россия

[www.dde-um.com](http://www.dde-um.com)

**EAC**