

# JET

**DC-1200**

**Вытяжная установка**

**GB**  
**Operating Instructions**

**D**  
**Gebrauchsanleitung**

**F**  
**Mode d'emploi**

**RUS** ✓  
**Инструкция по  
эксплуатации**



**Артикул: 10001057M/T**

JPW Tools AG, Tämperlistrasse 5, CH-8117 Fällanden, Switzerland  
Phone +41 44 806 47 48  
Fax +41 44 806 47 58  
[www.jettools.com](http://www.jettools.com)



# CE-Conformity Declaration

Product: Dust Collector

**DC-1200**

**Stock Number: 10001057M**

**Stock Number: 10001057T**

Brand: JET

Manufacturer:

JPW (Tool) AG, Tämperlistrasse 5, CH-8117 Fällanden, Switzerland

On our own responsibility we hereby declare that this product complies with the regulations

- \* 2006/42/EC Machinery Directive
- \* 2004/108/EC EMC Directive (Electro Magnetic Compatibility)
- \* 2006/95/EC Low Voltage Directive
- \* 2011/65/EC RoHS Directive (Reduction of Hazardous Substances)

designed in consideration of the standards

\*\* EN 60335 -1 , EN60335-2-69 , EN62333

Technical file compiled by: Hansjörg Brunner, Product Management

CE type examination

\*\*\* AM 50189644 0001

\*\*\*\* TÜV Rheinland Product Safety GmbH,  
Tillystraße 2 90431 Nürnberg



2014-03 Eduard Schärer, General Manager

JPW (Tool) AG, Tämperlistrasse 5, CH-8117 Fällanden, Switzerland

# RUS – РУССКИЙ

## Инструкция по эксплуатации

Уважаемый покупатель,

Большое спасибо за доверие, которое Вы оказали нам, купив оборудование марки JET! Данная инструкция была составлена для владельцев и пользователей **вытяжной установки DC-1200**, чтобы обеспечить безопасность во время сборки, работы и технического обслуживания. Внимательно прочитайте и уясните для себя информацию данной инструкции и прилагаемых документов. Для максимально продолжительной эксплуатации и высокой производительности станка советуем тщательно ознакомиться с инструкцией и строго следовать ее предписаниям.

### Содержание

#### 1. Декларация соответствия

#### 2. Гарантийные обязательства JET

#### 3. Техника безопасности

Безопасность при эксплуатации  
Общие указания по технике безопасности  
Прочие опасности

#### 4. Техническое описание

Технические характеристики  
Звуковая эмиссия  
Комплект поставки  
Описание установки

#### 5. Сборка и запуск

Сборка  
Заземление  
Электроподключение

#### 6. Работа с установкой

#### 7. Техническое обслуживание и проверка

Чистка фильтр-мешка  
Замена фильтр-мешка

#### 8. Устранение неисправностей

#### 9. Дополнительные комплектующие

#### 1. Декларация соответствия

Со всей ответственностью заявляем, что данный продукт соответствует всем правилам\*, перечисленным на стр. 2. При разработке были учтены стандарты\*\*.

#### 2. Гарантийные обязательства JET

Компания JET прикладывает все усилия, чтобы обеспечить соответствие нашей продукции стандартам качества и надежности, а также требованиям покупателей. В случае обнаружения недостатков материала или изготовления продукции мы даем:

Гарантийный срок 2 (два) года исчисляется с даты продажи. Датой продажи является дата оформления товарно-транспортных документов и/или дата заполнения гарантийного талона.

Гарантийный, а также не гарантийный и послегарантийный ремонт производится только в сервисных центрах, указанных в гарантийном талоне, или авторизованных сервисных центрах.

Данная гарантия не распространяется на поломки, прямо или косвенно связанные с неправильной эксплуатацией, халатностью или случайными происшествиями, естественным износом, ремонтом или переделкой установки, выполненными не на нашем производстве, или отсутствием технического обслуживания.

В случае поломки, находящейся в рамках гарантийных обязательств, мы произведем ремонт установки или замену деталей за свой счет. Однако в случае отсутствия поломки или ее возникновения в результате воздействия факторов, отменяющих наши гарантийные обязательства, потребителю придется возместить расходы по хранению и возврату изделия.

Компания JET оставляет за собой право на внесение в детали установки, приборы и вспомогательное оборудование изменений, которые сочтет необходимыми по какой-либо причине.

#### 3. Техника безопасности

##### 3.1 Безопасность при эксплуатации

Вытяжная установка сконструирована только для сбора пыли, полученной при деревообработке. Запрещается ее использование в других целях, в некоторых случаях это допустимо только после консультации с производителем.

Такие материалы, как жидкости, металлическая стружка и опилки, винты, стекло, пластик и камни могут привести к возгоранию и/или поломке при контакте с любой частью вытяжной установки.

Товар не приспособлена для работы в сырой или влажной среде.

Не используйте вытяжную установку в пожароопасных местах.

Надлежащая работа также включает в себя следование предписаниям правил по эксплуатации и обслуживанию, включенных в данную инструкцию.

Вытяжной установкой следует управлять только персоналу, знакомому с ее работой и обслуживанием, а также возможными опасностями.

Должны быть соблюдены требования по минимальному возрасту обслуживающего персонала.

Вытяжная установка должна работать только в полностью исправном состоянии.

Перед подключением вытяжной установки к электропитанию, должны быть установлены все защитные механизмы и кожухи.

В дополнение к требованиям по безопасности, содержащимся в данной инструкции, и государственным правилам, следует ознакомиться с общепринятыми техническими правилами, касающимися сбора опилок деревообработки.

При ненадлежащем использовании установки, производитель отказывается от ответственности и передает ее исключительно пользователю.

### 3.2 Общие указания по технике безопасности

Внимательно изучите инструкцию перед началом сборки или работой с вытяжной установкой.

Храните инструкцию рядом с установкой, в месте, защищенном от грязи и влаги, передайте инструкцию новому владельцу установки.

Запрещается вносить какие-либо изменения в конструкцию вытяжной установки.

Ежедневно перед началом работы с вытяжной установкой проверяйте правильность функционирования и наличие защитных приспособлений. Не работайте с установкой в случае нарушения их функционирования, отключите ее от электропитания.

Всегда отключайте установку от электропитания (выдергивайте вилку из розетки) перед осуществлением технического обслуживания или заменой фильтров.

При смене или чистке фильтров необходимо надевать маску (фильтрующую маску/респиратор).

Не пытайтесь залезать внутрь устройство во время его работы или в процессе остановки.

Для снижения риска возникновения травм от движущихся частей, всегда закрывайте входной штуцер крышкой, поставляемой в комплекте, если он не подключен к шлангу.

Убедитесь, что шнур электропитания не мешает работе и передвижению людей.

Не работайте с установкой под воздействием наркотиков, алкоголя или лекарств. Учитывайте, что лекарства могут повлиять на Ваше поведение.

Не допускайте детей и посетителей близко к рабочей зоне.

Никогда не оставляйте работающее устройство без оператора. Перед уходом с рабочего места, отключите оборудование.

Не используйте устройство вблизи воспламеняющихся жидкостей или газов. Ознакомьтесь с методами тушения пожаров и оповещения о пожаре, например, принципом работы и месторасположением огнетушителей.

Не используйте вытяжную установку во влажной среде и не оставляйте ее под дождем.

Не используйте установку для фильтрации летучих газов или дыма.

Древесные опилки легко воспламеняются и могут представлять угрозу для здоровья. Опилки некоторых тропических деревьев или твердой древесины, например, дуба, являются канцерогенными веществами.

Подключение и ремонтные работы электросети разрешается производить только квалифицированным электрикам.

Немедленно замените электрический шнур при его повреждении или износе.

### 3.3 Прочие опасности

Даже при правильном обращении с установкой, возникают описанные ниже риски.

Пыль может нанести вред здоровью.

Использование ненадлежащего электропитания или поврежденного шнура может привести к травмам от удара током. Опасность возгорания при неправильном заземлении.

## 4. Техническое описание

### 4.1 Технические характеристики

Диаметр патрубка для подключения	Ø125мм (2xØ100мм)
Производительность всасывания (патрубка Ø125)	1200 м³/ч
Разрежение	1880Па
Объем мешка	150л
Габаритные размеры (ВxШxГ)	1000x750x2000мм
Вес	40 кг

Эл. Характеристики 230В~1/Н/РЕ	50Гц
Потребляемая мощность	1,5кВт (2л.с) S1
Номинальный ток	7.3 А
Удлинитель (H07RV-F)	3x1,5мм²
Плавкий предохранитель	16А

Эл. Характеристики ~400В, 3L/PE,	50Гц
Потребляемая мощность	1,5кВт (2л.с) S1
Номинальный ток	2.8 А
Удлинитель (H07RV-F)	4x1,5мм²
Плавкий предохранитель	10А
Класс изоляции	I

### 4.2 Звуковая эмиссия

Уровень звукового давления (EN ISO 3744): 80 дБ (А).

Приведенные значения относятся к уровню издаваемого шума и не являются необходимым уровнем для безопасной работы.

Так как условия труда постоянно изменяются, данная информация представлена для того, чтобы оператор мог снизить риски и опасность.

### 4.3 Комплект поставки

Фильтр-мешок  
Мешок для сбора пыли  
Ролики (4 шт.)  
Шланг 2000 x 100 мм

Хомут (2x100мм)  
 Заземляющий провод шланга  
 Инструкция  
 Перечень запасных частей

#### 4.4 Описание вытяжной установки

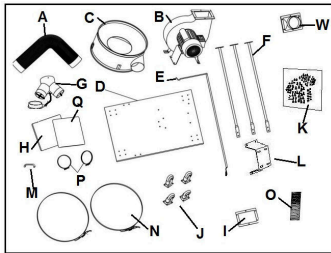


Рис 1

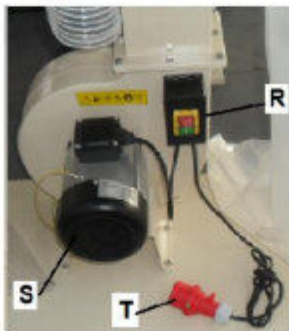


Рис 2

- A....Соединительный шланг
- B.... Корпус и узел двигателя/вентилятора
- C....Каркас
- D....Основание
- E....Кронштейн для фильтр-мешка
- F....Опорная стойка
- G....Патрубок для подключения
- H....Фильтр-мешок
- I....Резиновая прокладка
- J....4 ролика
- K....Гайки, винты, шайбы, пружинные шайбы ( шт.)
- L....Опора двигателя
- M....Рукоятка
- N....Хомут для мешка (2 шт.)
- O....Шланг
- P....Хомут для шланга
- Q....Мешок для сбора пыли

- R....Выключатель
- S....Двигатель
- T....Разъем подключения эл. питания (400В) или штепсель (230В)
- W....Выходное отверстие

#### 5. Сборка и запуск

##### 5.1 Сборка

При обнаружении повреждений при распаковке вследствие транспортировки, немедленно сообщите об этом поставщику. Не работайте с устройством!

Произведите утилизацию упаковки экологически безопасным способом.

##### Установка роликов на основание:

Прикрепите четыре ролика к нижней стороне основания при помощи болтов с контршайбами и гайками (рис. 3).

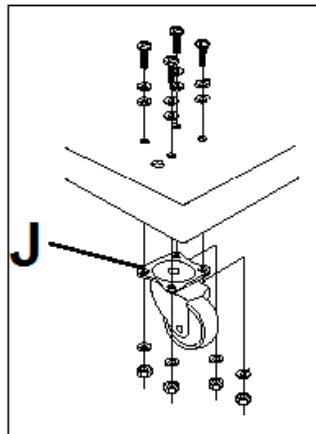


Рис 3

##### Корпус двигателя:

Установите опору двигателя, корпус крыльчатки и узел двигателя/вентилятора на основание, закрепив их при помощи поставляемых винтов и шайб, как показано на рис. 4.

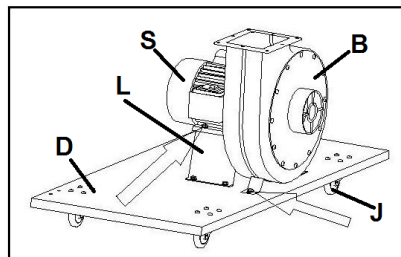


Рис 4

##### Установка резиновой прокладки и прямоугольной трубы:

Установите резиновую прокладку, прямоугольную трубу и соединительную трубу в корпус крыльчатки при помощи поставляемых винтов и шайб. Рис. 5 и 6.

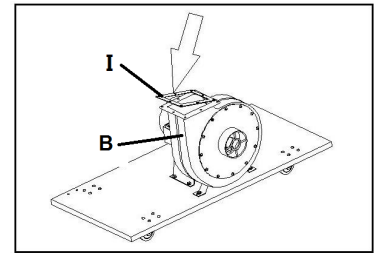


Рис 5

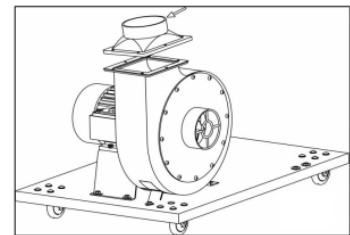


Рис 6

##### Каркас:

Установите 3 опорные стойки (А, Рис 7) на основание с помощью 6 шестигранных болтов с шайбами.

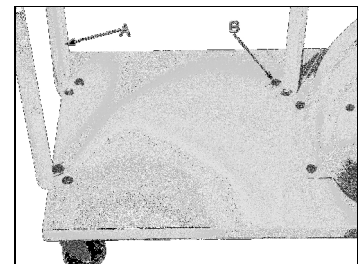


Рис 7

Установите каркас (А, Рис 8) с помощью 6 шестигранных болтов.

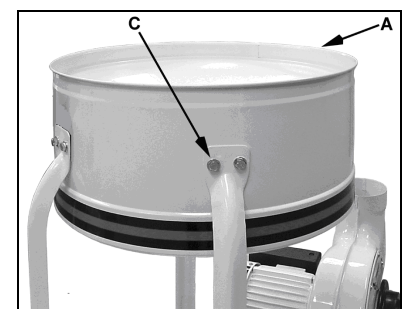


Рис 8

##### Шланг:

Установите шланг (А, Рис. 9) с помощью 2 хомутов в комплекте (В).

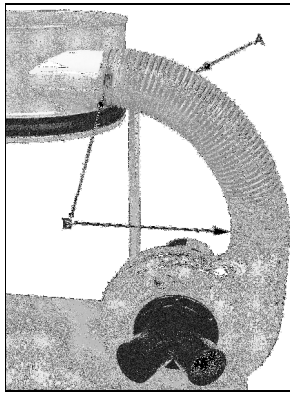


Рис 9

#### Установка фильтр-мешка:

Закрепите фильтр-мешок на кронштейне (M).

Установите фильтр-мешок (A) на держатель мешка.

Установите хомут (B) вокруг фильтр-мешка и затяните его.

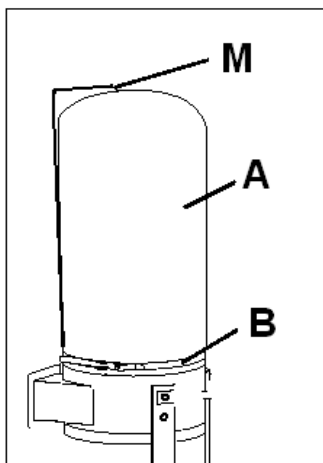


Рис 10

Примечание: убедитесь, что фильтр-мешок надежно закреплен, и пыль не сможет вырваться во время работы установки.

#### Установка мешка для сбора пыли:

Установите мешок для сбора пыли (E) на держатель мешка.

Установите хомут (B) вокруг мешка для сбора пыли и затяните его.

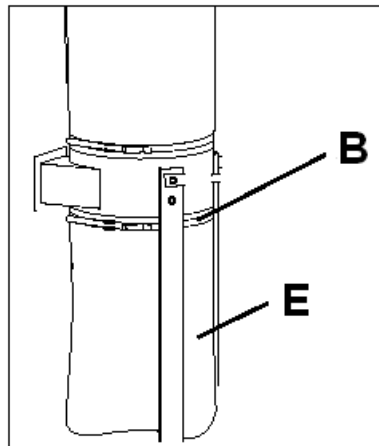


Рис 11

Примечание: убедитесь, что мешок для сбора пыли надежно закреплен, и пыль не сможет вырваться во время работы установки.

#### Установка шланга:

Воспользуйтесь одним хомутом (P), чтобы присоединить шланг (O) к входному штуцеру (Рис 12).

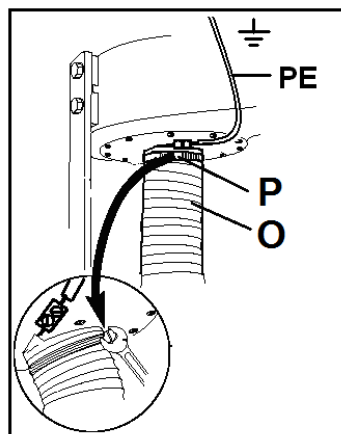


Рис 12

Вторым хомутом прикрепите шланг к установке.

#### 5.2 Заземление

Все шланги и трубы, присоединенные к вытяжной установке, должны быть заземлены во избежание воспламенения. (Комплект для заземления вытяжных установок, Артикул JW-1053).

#### 5.3 Электроподключение

Питающий провод и все используемые удлинители должны соответствовать действующим нормам.

Напряжение питающей сети должно соответствовать информации на табличке станка.

Необходимо использовать плавкие предохранители на 10А.

Используйте сетевой шнур только с маркировкой H07RN-F.

Работы по подключению и ремонту электрооборудования должны производиться квалифицированным электриком.

#### 6. Работа с установкой

Запуск и остановка устройства осуществляется магнитным переключателем (R). Разъем подключения питания установки обозначен буквой (T). Рис. 13

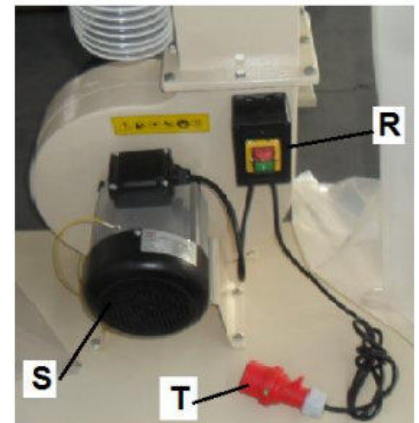


Рис 13

#### 7. Техническое обслуживание и проверка

Примечание: Техническое обслуживание, чистку и ремонт устройства разрешается осуществлять только при выдернутой из розетки вилке, чтобы предотвратить случайное включение прибора.

Ежедневно проверяйте исправность функционирования вытяжной установки.

Регулярно очищайте установку.

Поврежденные защитные приспособления должны быть немедленно заменены.

Ремонт и техническое обслуживание электросистемы может производить только квалифицированный электрик.

## 7.1 Чистка фильтр-мешка

Потрясите фильтр-мешок, если он засорился, и перед каждой заменой мешка для сбора пыли.

Во время чистки фильтра-мешка необходимо надевать маску (с фильтрацией/респиратор).

## 7.2 Замена фильтр-мешка

Всегда отключайте вытяжную установку от электропитания (выдерните вилку из розетки) перед обслуживанием или сменой фильтра.

Во время чистки или смены мешка для сбора пыли необходимо надевать маску (с фильтрацией/респиратор)).

## 8. Устранение неисправностей

### Устройство не запускается

- \* Нет электропитания - проверьте сеть и предохранители.
- \* Поврежден выключатель, двигатель или шнур – обратитесь к электрику.

### Слишком слабое всасывание

- \* Фильтр засорен - почистите фильтр

## 9. Дополнительные комплектующие

### Артикул PO500.100.5

Прозрачный полиолефиновый шланг длиной 5м, ø100мм, стенка 0,5мм

### Артикул PU500.100.5

Прозрачный полиуретановый шланг длиной 5м, ø100мм, стенка 0,5мм

### Артикул PVP300.100.5

Серый антистатический шланг ПВХ длиной 5м, ø100мм, стенка 0,3мм

### Артикул JW1022

Хомут крепления шланга Ø100мм

Другие комплектующие см. прайс-лист компании JET. или на сайте

[www.jettools.ru](http://www.jettools.ru)