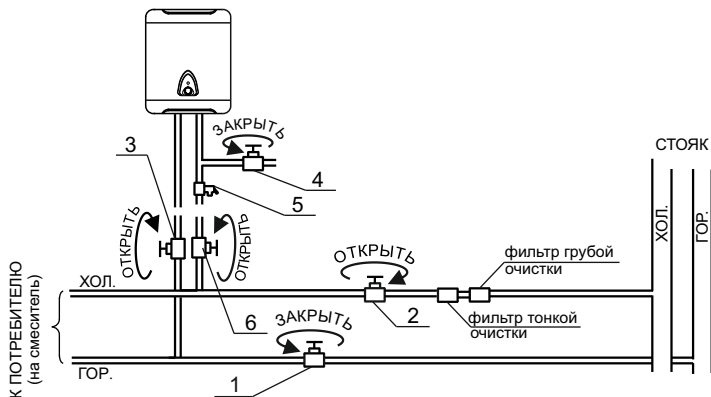


### Особое ВНИМАНИЕ!

Изготовитель не принимает претензий в случае не соблюдения правил установки.

**ЗАПРЕЩАЕТСЯ** эксплуатировать ЭВН без обратного предохранительного клапана (5) или с клапаном, имеющим характеристики отличные от характеристик, на клапан, поставляемый с ЭВН.

При эксплуатации ЭВН **ОБЯЗАТЕЛЬНО** должны быть открыты запорный вентиль холодной воды из магистрали (2), вентиль подвода холодной воды к ЭВН (6) и вентиль горячей воды (3), а запорный вентиль горячей воды из магистрали (1) и сливной кран (4) - закрыты.



На территории ряда регионов России и стран СНГ водопроводная вода очень низкого качества, поэтому для надежной работы ЭВН рекомендуется наряду с обязательным магистральным фильтром грубой механической очистки воды установить магистральный фильтр тонкой механической очистки воды.

**СОДЕРЖАНИЕ**

Общие указания	3
Требования по технике безопасности	4
Распаковка	5
Комплектность	5
Технические данные	6
Устройство и принцип действия	6
Установка и подключение	9
Порядок работы	12
Техническое обслуживание	14
Утилизация	15
Правила транспортирования и хранения	16
Особенности работы, возможные неисправности и методы их устранения	16
Отметки о периодическом обслуживании	19
Свидетельство о приемке	20
Приложение А (вкладыш). Перечень организаций по установке и гарантийному ремонту электроводонагревателей	
Приложение Б (вкладыш). Гарантийный талон	

**ОБЩИЕ УКАЗАНИЯ**

- Электроводонагреватель аккумуляционный (накопительный) бытового закрытого типа (далее по тексту - ЭВН), является стационарным нагревательным прибором, предназначенным для нагрева воды ниже точки кипения в бытовых, служебных помещениях, с возможностью пользования горячей водой в нескольких точках (ванна, кухня, туалет).
- ЭВН подключается к водопроводной сети, с давлением не ниже 0,05 и не выше 0,6 МПа и не имеющей (постоянно или временно) горячей воды.
- Гигиенические требования к качеству воды должны соответствовать санитарным правилам и нормам СанПиН 2.1.4.1074.
- При покупке ЭВН снимите упаковку, убедитесь, что Ваш ЭВН не поврежден и полностью укомплектован.
- При приобретении ЭВН требуйте заполнения продавцом свидетельства о продаже (см. приложение Б, вкладыш) и талонов на гарантийное обслуживание (см. приложение Б, вкладыш) руководства по эксплуатации (далее по тексту - РЭ).
- При установке ЭВН требуйте у уполномоченного специалиста по установке заполнения талона на установку (см. приложение Б, вкладыш РЭ).
- В случае, если вышеперечисленные разделы не будут заполнены, это может явиться причиной отказа в удовлетворении требований потребителя.
- Убедитесь, что на ЭВН и в свидетельстве о приемке (стр.20 РЭ) указаны заводской номер ЭВН, его модель, дата выпуска. Отсутствие этих данных или расхождение в данных, нанесенных на ЭВН и указанных в РЭ, может явиться причиной отказа в удовлетворении требований потребителя.
- В отношении ЭВН, на который установлен гарантийный срок, предприятие-изготовитель не отвечает за недостатки, возникшие в ЭВН после передачи его потребителю вследствие нарушения им правил использования, в том числе установленных настоящим РЭ, действий третьих лиц или непреодолимых сил.
- ЭВН должен эксплуатироваться в помещениях с климатическими условиями:
  - температура окружающего воздуха от плюс 10 ° до плюс 35 °С;
  - относительная влажность воздуха не более 80%;
  - атмосферное давление от 84 до 106 кПа (от 630 до 800 мм рт. ст.).
- Окружающая среда должна быть не взрывоопасной и не содержать агрессивные газы, пары и кислоты, разрушающие изоляцию ЭВН.
- Наши ЭВН постоянно совершенствуются, улучшаются их характеристики и дизайн, поэтому РЭ может не отражать незначительных схемных и конструктивных изменений в ЭВН, связанных с их модернизацией.
- ЭВН изготовлен в соответствии с требованиями:
  - ГОСТ ИЕС 60335-1 "Бытовые и аналогичные электрические приборы. Безопасность. Общие требования";
  - ГОСТ ИЕС 60335-2-21 "Безопасность бытовых и аналогичных электрических приборов. Частные требования к аккумуляционным водонагревателям".

## ТРЕБОВАНИЯ ПО ТЕХНИКЕ БЕЗОПАСНОСТИ

- ЭВН по типу защиты от поражения электрическим током соответствует приборам 1 класса по ГОСТ IEC 60335-1.
- Степень защиты ЭВН от влаги и мелких частиц соответствует коду IP24 по ГОСТ 14254.
- ЭВН необходимо подключать к однофазному напряжению и только в домах, имеющих заземление.
- При повреждении шнура питания, во избежание опасности, его должен заменить изготовитель или его агент, или аналогичное квалифицированное лицо.
- Розетка для подключения ЭВН к электрической сети должна находиться в доступном месте для того, чтобы без затруднений отключать его от источника электропитания.
- ЭВН относится к приборам, работающим без надзора.
- Номинальный режим работы - продолжительный.
- ЭВН не предназначен для использования лицами (включая детей) с пониженными физическими, чувственными или умственными способностями или при отсутствии у них жизненного опыта или знаний, если они не находятся под контролем или не проинструктированы об использовании прибора лицом, ответственным за их безопасность.
- Необходимо осуществлять надзор за детьми с целью недопущения их игр с ЭВН.
- Если ЭВН не будет использоваться в течение зимнего периода (например, на даче), то во избежание замерзания воды в ЭВН следует слить из его емкости всю воду, предварительно отключив ЭВН от электросети.

### ⊙ЗАПРЕЩАЕТСЯ:

- подключать в водопроводную сеть ЭВН и эксплуатировать его без обратного предохранительного клапана или с клапаном, имеющим характеристики отличные от характеристик на клапан, поставляемый с ЭВН;
- подсоединять обратный предохранительный клапан к трубе горячей воды;
- включать ЭВН, не заполнив его полностью водой;
- использовать для заполнения ЭВН воду, не соответствующую санитарным правилам и нормам СанПиН 2.1.4.1074;
- использовать ЭВН без фильтра механической очистки холодной воды от примесей (ржавчины, ила, песка и т.п.) на входе ЭВН. В противном случае примеси могут привести к нарушению работы ЭВН или обратного предохранительного клапана и созданию аварийной ситуации;
- снимать нижнюю защитную крышку при включенном электропитании;
- закрывать сливное отверстие предохранительного клапана и дренажное отверстие в нижней защитной крышке ЭВН;
- эксплуатировать ЭВН при неисправном заземлении или его отсутствии;

- использовать в качестве заземления трубопроводы отопления или холодного и горячего водоснабжения;
- выдергивать вилку из розетки за шнур питания;
- включать ЭВН с вышедшим из строя терморегулятором или термовыключателем;
- использовать воду из ЭВН для питья и приготовления пищи;
- изменять конструкцию и установочные размеры ЭВН;
- использовать ЭВН не по назначению;
- размещать посторонние предметы на ЭВН.

## РАСПАКОВКА

- Для транспортирования ЭВН был защищен от повреждений упаковкой. После удаления упаковки, просим Вас избавиться от ее частей способом, не наносящим ущерба окружающей среде.
- Все материалы, использованные для изготовления упаковки, безвредны и могут на 100% подлежать переработке.

## КОМПЛЕКТНОСТЬ

- Комплектность всех модификаций ЭВН приведена в таблице 1.

Таблица 1 - Комплектность ЭВН

Наименование	Кол.	Примечание
Водонагреватель, шт	1	
Руководство по эксплуатации, экз.	1	
Требования по технике безопасности (на 4-х языках), экз.	1	
Обратный предохранительный клапан, шт	1	Вложен в углубление вкладыша из пенопласта
Болт анкерный с гайкой, шт	2	Вложены в углубление вкладыша из пенопласта
Фильтр сетчатый для холодной воды с прямоточной промывкой НТ255*	1	
Упаковка, шт	1	

\* - Фильтр поставляется по отдельному договору.

**ТЕХНИЧЕСКИЕ ДАННЫЕ**

- Напряжение питания ЭВН ~ 50 Гц 220 В ± 10 %.
- Номинальная потребляемая мощность - 1500 Вт.
- Максимальная температура воды в ёмкости - до 75 °С.
- Модели **5W30V1**, **5W40V1**, **5W50V1**, **5W60V1** - с внешней регулировкой температуры нагрева воды.
- Установка ЭВН в положении «ВЕРТИКАЛЬНО».
- Диаметр труб - G1/2.
- Характеристики обратного предохранительного клапана:
  - прямое давление - 0,02 МПа;
  - обратное давление - от 0,1 до 0,2 МПа;
  - давления сброса - свыше 0,6 до 0,7 МПа включительно;
  - наличие ручки открытия сливного отверстия.
- Остальные технические данные ЭВН приведены в таблице 2.

Таблица 2 - Технические данные ЭВН

Наименование	Модели			
	5W30V1	5W40V1	5W50V1	5W60V1
Ёмкость, л	30	40	50	60
Диапазон возможной регулировки температуры воды, °С	20-70	20-70	20-70	20-70
Масса без воды/с водой, кг	16/46	18/58	19/69	24/84
Усредненное время нагрева воды от 15° до 60 °С, ч, не более	1,4	1,6	2,0	2,5
Постоянные суточные потери, кВт · ч/сут	1,1	1,5	1,7	1,9
Фактическое годовое потребление электроэнергии, кВт · ч	402	548	621	694

**УСТРОЙСТВО И ПРИНЦИП ДЕЙСТВИЯ**

- Наружный корпус ЭВН выполнен из стали и покрыт водостойкой порошковой краской, внутренняя емкость для воды (далее по тексту - бак) изготовлена из низкоуглеродистой стали. Сварка бака и корпуса ЭВН произведена по специальной технологии. Внутренние стенки бака покрыты экологически чистой стеклоэмалью. Пространство между наружным корпусом и баком теплоизолировано пенополиуретаном, обладающим наилучшими характеристиками теплосбережения, с применением экологически чистого современного вспенивателя.

- В качестве дополнительной защиты бака от коррозии внутри бака устанавливается магниевый анод.
- На обратной стороне корпуса ЭВН расположены два кронштейна: верхний для крепления ЭВН к стене, нижний - упорный.
- На лицевой стороне корпуса ЭВН расположена панель управления, на которой размещены контрольная лампочка (индицирует режим работы ЭВН: светится при нагревании воды и гаснет при достижении водой температуры, установленной на терморегуляторе) и терморегулятор с выведенной наружу ручкой. С помощью этой ручки потребитель может плавно регулировать температуру нагрева воды до  $70^{\circ} \pm 5^{\circ}\text{C}$ . Панель управления ЭВН показана на рисунке 1.
- В состав ЭВН входит обратный предохранительный клапан. Он пропускает воду только в одном направлении и предотвращает самопроизвольный ее слив из ЭВН при отключении холодной воды в системе водоснабжения. Клапан защищает ЭВН от превышения допустимого **рабочего** давления - 0,6 МПа путем сброса воды через патрубок слива. **Рабочее** давление - это давление которое достигается в баке при нагреве воды. Если в бак поступила вода с давлением 0,6 МПа, то при нагреве давление будет повышаться и через сливное отверстие клапана будет постоянный сброс воды. Чтобы избежать этого необходимо на входе в водопроводную систему установить понижающий редуктор. Рекомендуемое давление на входе - 0,3...0,4 МПа.  
С помощью ручки слива проводится удаление известкового налета в клапане путем спуска небольшого объема воды из ЭВН через патрубок слива.
- В ЭВН используется трубчатый электронагреватель (далее по тексту - ТЭН), на котором смонтированы магниевый анод, датчик терморегулятора.
- На баке установлен термовыключатель, который служит для защиты ЭВН от перегрева воды, и отключает его от электросети до достижения водой температуры кипения (лицевая панель термовыключателя показана на рисунке 2).
- При потреблении горячей воды через патрубок холодной воды в ЭВН начинает поступать холодная вода, вытесняя ранее нагретую воду из верхней части ЭВН через патрубок горячей воды. По мере уменьшения температуры воды в ЭВН (в связи с подмешиванием холодной воды) включается ТЭН, который подогревает воду до заданной терморегулятором температуры. Таким образом, температура воды в ЭВН поддерживается на уровне, установленном на терморегуляторе.

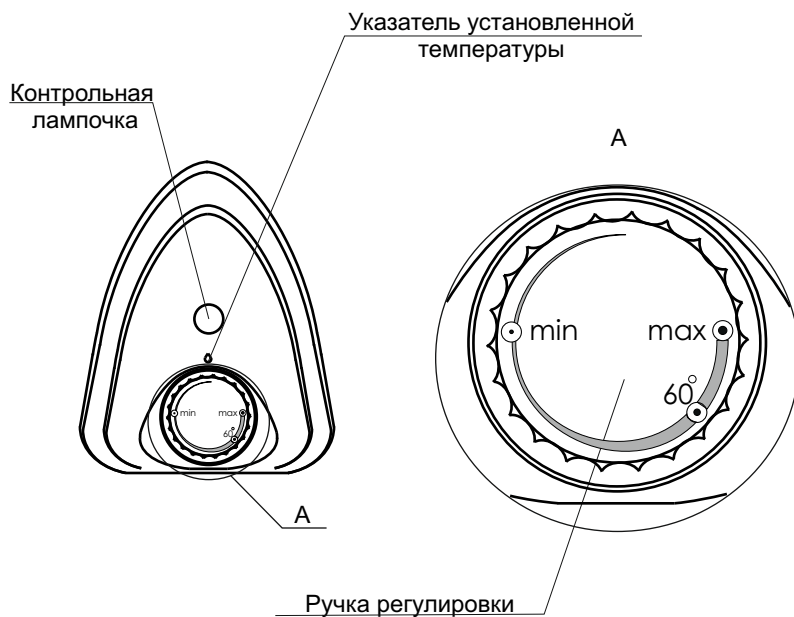


Рисунок 1 - Панель управления ЭВН

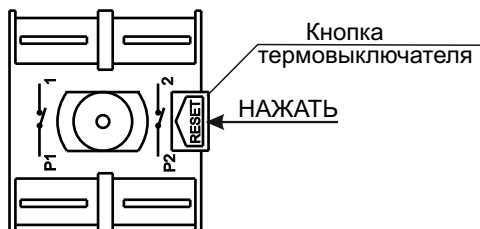


Рисунок 2 - Лицевая панель термовыключателя



## УСТАНОВКА И ПОДКЛЮЧЕНИЕ

### ⚠ ВНИМАНИЕ!

Установка, первый запуск ЭВН, все сантехнические и электромонтажные работы, с соблюдением техники безопасности, должны производиться квалифицированным персоналом, с обязательной записью в «Талоне на установку» (см. приложение Б, вкладыш РЭ).

#### Размещение

- Рекомендуется устанавливать ЭВН максимально близко от места использования горячей воды, чтобы сократить потери тепла в трубах.
- При установке ЭВН, с целью обеспечения доступа к его съемным частям при профилактических и ремонтных работах, следует предусмотреть не менее 0,5 м свободного пространства перед ЭВН и под ним.
- ЭВН монтируют на капитальной стене за кронштейн на корпусе ЭВН с помощью анкерных болтов (**входят в комплект поставки**). Все размеры необходимые для установки ЭВН приведены на рисунке 3 и в таблице 3.
- После установки проверьте надежность крепления.
- Монтаж анкерных болтов в стене должен исключить самопроизвольное перемещение по ним кронштейна ЭВН.
- Стена, анкерные болты, на которые монтируется ЭВН должны быть рассчитаны на нагрузку втрое превышающую вес ЭВН заполненного водой.

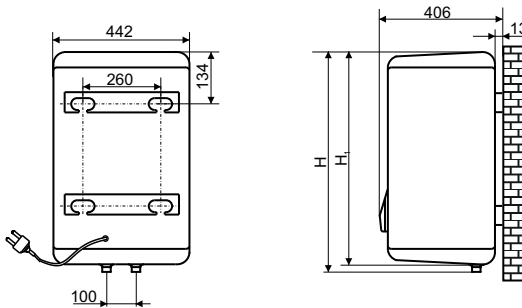


Рисунок 3 - Размеры для установки ЭВН

Таблица 3 - Размеры ЭВН В миллиметрах

Модель	H <sub>1</sub>	H
<b>5W30V1</b>	509	532
<b>5W40V1</b>	593	616
<b>5W50V1</b>	708	731
<b>5W60V1</b>	827	850

### **Подключение к воде**

- ЭВН следует заполнить питьевой водопроводной водой, соответствующей санитарным нормам и правилам СанПиН 2.1.4.1074.
- Подключение к водопроводной системе проводить в соответствии с рисунком 4 при помощи труб (гибких шлангов) с резьбой G1/2 дюйма, предварительно перекрыв подачу воды.
- Подсоединяемые к ЭВН шланги и соединения должны выдерживать:
  - давление не менее 1,0 МПа;
  - температуру не менее 100 °С.

### **⚠ ВНИМАНИЕ!**

**1. Перед подключением ЭВН к водопроводной сети необходимо обязательно установить фильтр механической очистки холодной воды, рассчитанный на работу с давлением подводимой воды 0,6 МПа и производительностью не менее 10 л/мин, с размером ячейки сетки фильтроэлемента не более 300 мкм. Тип и параметр фильтра подбирает специалист по сервисному обслуживанию.**

**2. Настоятельно рекомендуем установить на входе в водопроводную систему понижающий редуктор на 0,3...0,4 МПа.**

- ЭВН имеет два резьбовых патрубка G1/2, вход для холодной воды (обозначен синей втулкой) и выход для горячей воды (обозначен красной втулкой).
- Подсоединить к входной трубе ЭВН тройник.
- На боковом отводе тройника установить сливной кран.
- На нижний отвод тройника подсоединить обратный предохранительный клапан, ввернув его на 3-4 витка. При более глубоком завинчивании обратного предохранительного клапана может быть повреждена его центрирующая мембрана.
- Во избежание поломки при установке обратного предохранительного клапана - не прилагайте больших усилий.
- Подсоединение обратного предохранительного клапана должно быть выполнено так, чтобы сливное отверстие было установлено постоянно вниз и в незамерзающей окружающей среде.
- Перед подсоединением к обратному предохранительному клапану магистральной трубы холодной воды нужно в течение нескольких минут слить воду из этой трубы, чтобы убедиться в отсутствии в ней инородных тел, которые могли бы повредить предохранительный клапан.

### **⚠ ВНИМАНИЕ!**

**Во время работы ЭВН из сливного отверстия обратного предохранительного клапана может просачиваться вода. Это отверстие должно быть всегда открыто в атмосферу.**

- Рекомендуется присоединить к патрубку слива резиновую или силиконовую трубку соответствующего диаметра и необходимой длины для отвода просачивающейся воды в канализационный сток.
- Подсоединить к трубе горячей воды водонагревателя трубу для отвода горячей воды.
- Все соединения должны обеспечивать герметичность.

### **⚠ ВНИМАНИЕ!**

- 1. Не перепутайте трубы, подключайте в соответствии с цветом втулок.**
- 2. Если труба отвода горячей воды водонагревателя подсоединена к магистральным трубам горячего водоснабжения, то эксплуатация водонагревателя должна осуществляться при надежном перекрытии запорного вентиля горячей воды из магистрали.**
- 3. Под нижней крышкой ЭВН может скапливаться незначительное количество воды (конденсат) и просачиваться через специальное дренажное отверстие в этой крышке. Это не является признаком неисправности ЭВН и не попадает под требование гарантийного ремонта.**

### **Электрическое подсоединение**

- ЭВН снабжен собственным шнуром питания с вилкой.
- Подключение ЭВН к электрической сети должно осуществляться через розетку с заземляющими контактами, которые, в свою очередь, подсоединены к заземляющему проводу.
- Перед подключением специалист обязан проверить, что:
  - электрические параметры Вашего ЭВН соответствуют параметрам электрической сети;
  - предохранители или автоматические выключатели и провода выдерживают суммарную нагрузку по току от уже имеющегося и вновь устанавливаемого оборудования;
  - розетка должна находиться в легкодоступном месте и защищена от влаги.

### **⚠ ВНИМАНИЕ!**

**После установки и подключения ЭВН специалист должен заполнить талон на установку (см. приложение Б, вкладыш РЭ).**

## ПОРЯДОК РАБОТЫ

- Заполните ЭВН водой. Для этого перекройте запорный вентиль горячей воды из магистрали (1), закройте сливной кран (4), откройте запорный вентиль холодной воды из магистрали (2), вентиль подвода холодной воды к ЭВН (6), вентиль горячей воды (3) и кран горячей воды на смесителе. ЭВН заполнен, когда из крана горячей воды на смесителе начнет вытекать, с полным напором, вода. Закройте кран горячей воды на смесителе (см. рисунок 4).

### ВНИМАНИЕ!

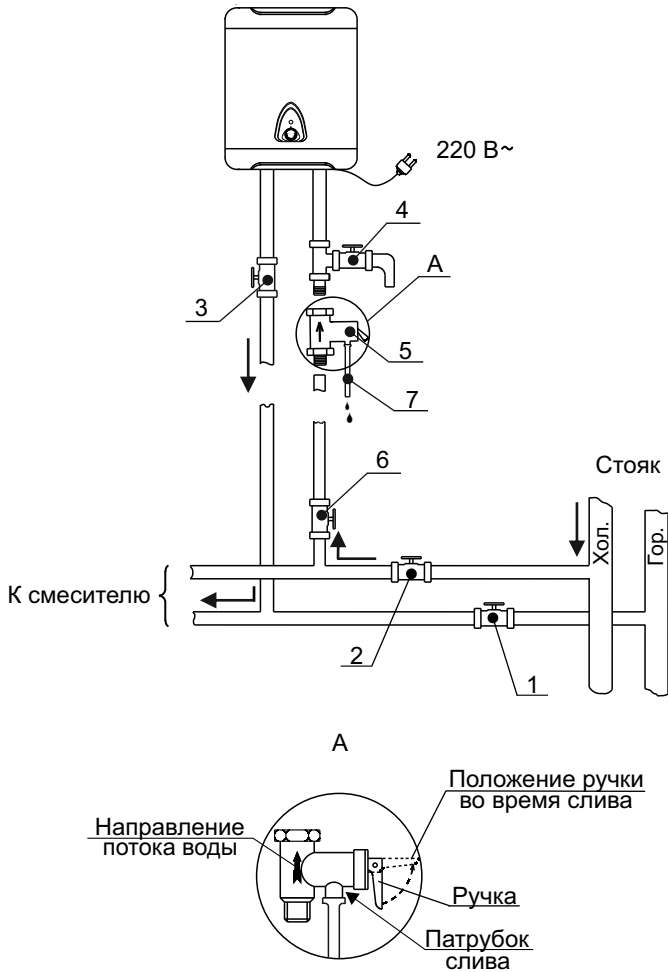
**Перед включением электропитания убедитесь, что ЭВН полностью заполнен водой.**

### **Регулировка температуры нагрева воды**

- Предприятие-изготовитель поставляет в торговую сеть ЭВН моделей **5W30V1**, **5W40V1**, **5W50V1**, **5W60V1** с установкой терморегулятора в нулевом положении.
- По желанию потребитель может изменить температуру нагрева воды с помощью ручки регулировки. Поворотом ручки по часовой стрелке увеличивают температуру нагрева воды, поворотом ручки против часовой стрелки - уменьшают.
- Для ориентации на шкале обозначено положение ручки, соответствующее нагреву воды примерно до 60 °С (см. рисунок 1).

### **Слив воды из ЭВН**

- При необходимости полного слива воды из ЭВН (например, при профилактике) надо отключить ЭВН от электрической сети, перекрыть вентиль подвода холодной воды к ЭВН (6), вентиль горячей воды (3) должен быть открытым, открыть кран горячей воды на смесителе и сливной кран (4), через который и слить воду (см. рисунок 4).



1 - запорный вентиль горячей воды из магистрали (во время работы ЭВН всегда перекрыт), 2 - запорный вентиль холодной воды из магистрали, 3 - вентиль горячей воды, 4 - сливной кран (обязательный), 5 - обратный предохранительный клапан, 6 - вентиль подвода холодной воды к ЭВН, 7 - силиконовая трубка (отверстие трубки всегда должно быть открыто в атмосферу)

Рисунок 4 - Схема подключения к водопроводной сети

## ТЕХНИЧЕСКОЕ ОБСЛУЖИВАНИЕ

### Наружный уход

- ЭВН не требует специального ухода. Для ухода за наружной поверхностью корпуса ЭВН используйте мягкую салфетку или губку, смоченную в мыльном растворе. Запрещается применять для чистки абразивные вещества, а также средства, выполненные на основе органических растворителей (спирт, бензин и т. п.).

### Регулярный уход

#### **⚠ ВНИМАНИЕ!**

**Для удаления известкового налета и проверки работоспособности обратного предохранительного клапана обязательно не реже 1 раза в неделю сливать порцию воды через патрубок слива предохранительного клапана. Для чего 3 - 4 раза поднять и опустить ручку, каждый раз сливая воду в течение 1 - 2 секунд.**

- Если ЭВН эксплуатируется с установкой температуры воды ниже 55 °С (особенно это касается воды из скважин), обязательна постоянная профилактика против появления неприятного запаха горячей воды. Первопричиной появления такого запаха являются бактерии, которые заводятся чаще всего в малопроточной воде при температуре 25°-40 °С. Профилактика заключается в том, чтобы раз в месяц нагревать воду в ЭВН до максимальной температуры (пастеризация воды) не расходуя ее, бактерии при этом полностью погибают. Время выдержки - не менее 1 часа для объемов до 50 л включительно и 2х часов для объемов свыше 50 л. Отсчет времени выдержки - от момента нагрева воды до максимальной температуры.
- Для более надежного прогрева и обеззараживания воды от бактерий мы рекомендуем 1 раз в три месяца выдержать ЭВН на максимальном нагреве около 10 часов, например, с вечера и до утра.

### Периодическое обслуживание

- Для увеличения срока службы ЭВН необходимо регулярно проводить периодическое обслуживание (далее по тексту - ПО) силами специалистов сервисных служб.
- Проведение ПО, замена магниевого анода в процессе эксплуатации ЭВН являются необходимыми условиями гарантийных обязательств.
- Так как в каждом регионе жесткость воды различна, то при проведении ПО первый раз (**не позже, чем через полгода эксплуатации**) специалист уточняет срок проведения последующих ПО.
- При проведении ПО проверяют состояние магниевого анода (анод следует заменять, если его диаметр менее 7 мм), наличие накипи на ТЭНе, осадка в нижней части емкости ЭВН. Накипь с ТЭНа удаляется механическим путем или специальными чистящими средствами типа "Антинакипин". При удалении осадка из емкости ЭВН не следует прилагать большие усилия и применять

различные абразивные вещества.

- Порядок проведения ПО:
  - отключить ЭВН от электросети;
  - слить воду из ЭВН (метод слива приведен в разделе “Порядок работы”);
  - снять защитную пластмассовую крышку и провести демонтаж ТЭНа;
  - осмотреть ТЭН, при необходимости удалить осадок, заменить уплотнение;
  - заменить изношенный магниевый анод (диаметр анода стал менее 7 мм);
  - удалить осадок со дна емкости ЭВН;
  - собрать ЭВН, заполнить его водой и подключить к электросети;
  - сделать соответствующую отметку в таблице 5 “Отметки о периодическом обслуживании” (стр. 19 РЭ). Запись в таблицу делается специалистом сервисной службы, проведшим ПО.

#### **⚠ ВНИМАНИЕ!**

**1. Потребитель обязан обеспечить регулярное проведение ПО, что является залогом долгой и безопасной работы ЭВН.**

**2. Регулярное ПО, в том числе замена магниевго анода, чистка накипи на ТЭНе не являются обязательствами изготовителя.**

**3. Магниевый анод является расходным материалом ЭВН. Через первые 6 месяцев эксплуатации ЭВН, потребитель должен обеспечить проверку состояния магниевго анода и, в случае, если он израсходовался полностью или стал диаметром менее 7 мм, установку нового магниевго анода. Невыполнение данного требования может явиться основанием для отклонения требований потребителя в отношении возникших вследствие этого недостатков.**

**4. Наличие значительного слоя накипи на ТЭНе может привести к выходу его из строя, а это не является гарантийным случаем и его замена не входит в гарантийные обязательства изготовителя и продавца.**

#### **УТИЛИЗАЦИЯ**

- ЭВН не подлежит утилизации в качестве бытовых отходов. Его следует сдать в пункт приема и утилизации электрических и электронных изделий. В ЭВН использованы материалы, которые могут быть повторно использованы.
- Соблюдая правила утилизации изделия, Вы можете предотвратить причинение окружающей среде и здоровью людей потенциального ущерба.
- Сведения о соответствующем пункте утилизации использованного оборудования Вы можете получить в местной администрации.

## ПРАВИЛА ТРАНСПОРТИРОВАНИЯ И ХРАНЕНИЯ

- ЭВН в упаковке производителя может транспортироваться любым видом крытого транспорта в соответствии с правилами перевозки грузов, действующих на данном виде транспорта. Условия транспортирования: температура окружающей среды от плюс 50° до минус 50 °С и относительной влажности 80% при температуре плюс 25 °С.
- При транспортировании должны быть исключены удары и перемещения ЭВН внутри транспортного средства.
- До ввода в эксплуатацию ЭВН должен храниться в упаковке производителя в закрытых отапливаемых помещениях при температуре от плюс 5° до плюс 40 °С и относительной влажности 80% при температуре плюс 25 °С.

## ОСОБЕННОСТИ РАБОТЫ, ВОЗМОЖНЫЕ НЕИСПРАВНОСТИ И МЕТОДЫ ИХ УСТРАНЕНИЯ

Таблица 4 - Возможные неисправности ЭВН

Неисправность	Возможная причина	Метод устранения
При нагреве воды шум в ЭВН	Это естественный эффект, происходит при микроразкапации воды на поверхности ТЭНа	
	Очень жесткая вода	Установить фильтры, смягчающие воду*
При подаче холодной воды шум в ЭВН (свист в обратном предохранительном клапане)	Это эффект, может возникать, если: - слишком тонкие трубы; - из-за разницы давлений	Увеличить диаметр труб*
Включенный в сеть ЭВН не нагревает воду, контрольная лампочка не горит	Отсутствует электроэнергия	Восстановить подачу электроэнергии
	Сработал термовыключатель	Отключить ЭВН от сети, снять крышку, нажать кнопку термовыключателя (рисунок 2) до легкого щелчка, поставить крышку на место и включить ЭВН. При повторяющихся срабатываниях термовыключателя - обратиться в сервисную службу



Продолжение таблицы 4

Неисправность	Возможная причина	Метод устранения
Включенный в сеть ЭВН не нагревает воду, контрольная лампочка не гаснет	Вышел из строя ТЭН	Обратиться в сервисную службу*
	Вышел из строя или открыт запорный вентиль горячей воды из магистрали	Заменить или закрыть вентиль
	Открыт кран (краны) разбора горячей воды	Закрыть кран (краны)
Постоянная сильная утечка воды из обратного предохранительного клапана	Давление в водопроводной сети выше 0,6 МПа	Установить редуктор. Установку должен производить специалист сервисной службы*
	Неисправен клапан	Обратиться в сервисную службу для замены неисправного клапана на клапан с такими же характеристиками*
Слишком горячая вода с паровыми выбросами	Слишком много накипи и накопившейся грязи внутри ЭВН	Удалить накипь, грязь (см. раздел «Техническое обслуживание»). Работа выполняется специалистом сервисной службы*
	Вышел из строя терморегулятор, термовыключатель	Заменить терморегулятор, термовыключатель. Работа выполняется специалистом сервисной службы*
Незначительное просачивание воды через дренажное отверстие в нижней крышке ЭВН.	Образовался конденсат	Не является неисправностью
	Ослабло крепление резинового уплотнения на баке	Подтянуть крепление резинового уплотнения на баке*
	Износилось резиновое уплотнение на баке	Заменить резиновое уплотнение на баке*

Окончание таблицы 4

Неисправность	Возможная причина	Метод устранения
Уменьшился напор горячей воды из ЭВН, напор холодной воды прежний.	Засорилось отверстие обратного предохранительного клапана	Снять клапан и промыть его водой. Работа выполняется специалистом сервисной службы*
	Засорилось отверстие в трубе горячей воды	Отключить ЭВН от электросети, слить воду из ЭВН и вызвать специалиста из сервисной службы для прочистки трубы горячей воды*
Появление неприятного запаха горячей воды (запах тухлых яиц - сероводорода)	ЭВН долго не использовался, вода застоялась и в ней развились бактерии	Тщательно промыть бак ЭВН и в дальнейшем не оставлять надолго без использования ЭВН с водой внутри*
	Установлен нагрев воды на низкую температуру (ниже 55 °С), в ней развились бактерии	Тщательно промыть бак и в дальнейшем проводить регулярный уход (см. раздел «Техническое обслуживание»)*
	Высокое содержание сульфатов в воде, которые взаимодействуют с магниевым анодом	Необходимо обратиться к специалистам сервисной службы*

- Неисправности отмеченные в таблице 4 звездочкой (\*), устраняются **только** специалистами сервисной службы в соответствии с ремонтной документацией на ЭВН с обязательной отметкой в гарантийном талоне. При этом все вновь устанавливаемые элементы, в том числе терморегуляторы, термовыключатели, клапаны должны быть с техническими характеристиками соответствующими оригиналам, поставляемым в составе ЭВН.
- Чистка ЭВН, установка фильтров проводится за счет потребителя, т. к. это не связано с дефектами ЭВН.