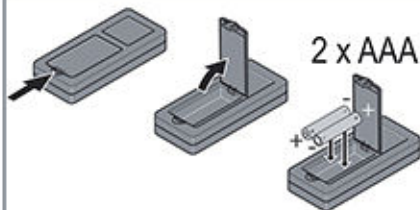


STABILA®



LD 250 BT





2 sec



FUNC

2 sec = **UNIT**

FUNC



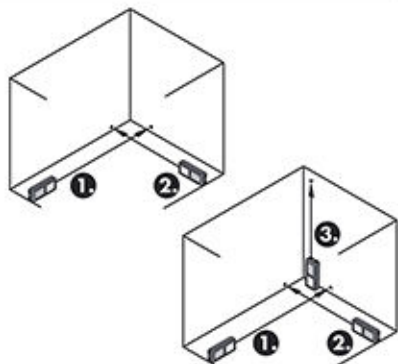
0.000 m, 0'00"1/16, 0 in 1/16

FUNC



2 sec =

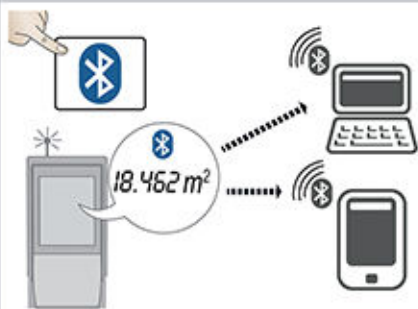
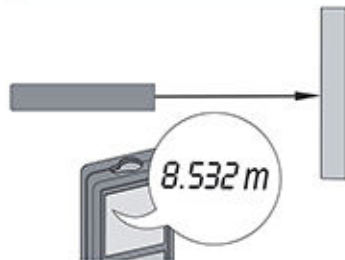
BEEP ON/OFF



2 sec = **OFF**



2 sec = **BLUETOOTH®
ON/OFF**



Обзор изделия

- | | |
|--|-----------------|
| 1) Вкл./Измерить | 3) Bluetooth® |
| 2) Площадь / Объем / Единицы измерения | 4) Отмена/Выкл. |

Настройка инструмента

Введение



Перед началом работы с инструментом внимательно изучите инструкции по технике безопасности и данное руководство пользователя.



Лицо, ответственное за прибор, должно удостовериться, что все пользователи понимают и следуют данному руководству.

Технические характеристики

Точность при благоприятных условиях *	$\pm 2,0$ мм / $\pm 0,08$ дюйма ***
Точность при неблагоприятных условиях **	$\pm 3,0$ мм / $\pm 0,12$ дюйма ***
Диапазон при благоприятных условиях *	0,2 - 50 м / 0,6 - 164 футов
Диапазон при неблагоприятных условиях **	0,2 - 40 м / 0,6 - 131 футов
Наименьшая отображаемая единица измерения	1 мм / 0,04 дюйма
Класс лазера	2

Тип лазера	635 нм, < 1 мВт
Ø лазерной точки на расстояниях	6 / 30 мм 10 / 50 м
Степень защиты	IP54
Автом. отключение лазера	после 90 с
Автом. отключение питания	после 180 с
Срок службы батареи (2 x AAA)	до 5000 измерений
Размер (В x Д x Ш)	115 x 53 x 25 мм 4,5 x 2,1 x 1 дюйма
Вес (с элементами питания)	95 г / 3,4 унций
Температурный диапазон:	
- Хранение	от -25 до 70 °C от -13 до 158 °F
- Работа с прибором	от 0 до 40 °C от 32 до 104 °F

* благоприятными условиями являются: белая и диффузно отражающая мишень (крашеная белая стена), низкая фоновая освещенность и умеренные температуры.

** неблагоприятными условиями являются: мишени с более низкой или более высокой отражаемостью или высокой фоновой освещенностью или температуры на верхней или нижней границах указанного диапазона температуры.

*** погрешность определена для расстояний от 0,2 м до 5 м с уровнем достоверности 95%.

При благоприятных условиях значение погрешности может ухудшиться на 0,1 мм/м для расстояний более 5 м.

При неблагоприятных условиях значение погрешности может ухудшиться на 0,15 мм/м для расстояний более 5 м.

Коды сообщений

Если сообщение **Error** остается активным после нескольких отключений и включений инструмента, пожалуйста, обратитесь к авторизованному дилеру. При появлении сообщения **InFo** вместе с числом нажмите кнопку Clear и следуйте указанным инструкциям:

№	Причина	Исправление
204	Ошибка вычисления	Выполните измерение снова.
240	Ошибка передачи данных	Повторите процедуру.
252	Перегрев прибора	Охладите прибор.
253	Слишком низкая температура	Нагрейте прибор.
254	Напряжение батареи слишком низко для проведения измерений	Замените батареи.
255	Слишком слабый отраженный сигнал, время измерения слишком велико	Измените целевую поверхность (например, используя белую бумагу).
256	Отраженный сигнал слишком сильный	Измените целевую поверхность (например, используя белую бумагу).
257	Слишком яркое фоновое освещение	Затемните цель.
258	Измерение вне диапазона измерений	Исправьте диапазон.
260	Помеха лазерному лучу	Повторите измерение.

Классификация лазера

Длина волны	635 нм
Максимальная выходная мощность излучения для целей классификации	0,95 мВт
Частота повторения импульсов	320 МГц
Длительность импульса	>400 пс
Дивергенция луча	0,16 мрад x 0,6 мрад

Гарантии производителя

Stabila предоставляет двухлетнюю гарантию на изделие. Более подробную информацию можно получить в интернете на сайте: www.stabila.de

Области ответственности

Ответственность производителя оригинального оборудования:

STABILA Messgeräte

Gustav Ullrich GmbH

P.O. Box 13 40 / D-76851 Annweiler

Landauer Str. 45 / D-76855 Annweiler

США/Канада:

STABILA Inc.

332 Industrial Drive

South Elgin, IL 60177

1.800.869.7460

Вышеуказанная компания несет ответственность за поставку прибора, включая Руководство пользователя, в полностью безопасном состоянии. Вышеуказанная компания не несет ответственности за принадлежности производства сторонних компаний.

Обязанности лица, ответственного за эксплуатацию прибора:

- Ясно понимать требования предупредительных надписей на приборе, а также Руководства пользователя.
- Знать требования инструкций по технике безопасности и предотвращению несчастных случаев.
- Всегда принимать меры для предотвращения доступа к изделию неуполномоченного персонала.

Использование продукции с Bluetooth®

⚠ВНИМАНИЕ

Электромагнитное излучение может создавать помехи для прочего оборудования, в установках (например, медицинских, таких как кардиостимуляторы или слуховые аппараты) и в самолетах. Оно может негативно воздействовать на людей и животных.

Меры предосторожности:

Хотя данный прибор соответствует большинству жестких стандартов и норм, возможность причинения вреда человеку и животным нельзя полностью исключить.

- Не используйте прибор вблизи автозаправочных станций, химических заводов, в областях с потенциально взрывоопасной атмосферой и в местах использования взрывов.
- Не используйте прибор вблизи медицинского оборудования.
- Не используйте прибор в самолетах.
- Не используйте прибор рядом со своим телом в течение длительных периодов времени.

McGrp.Ru



Сайт техники и электроники

Наш сайт McGrp.Ru при этом не является просто хранилищем [инструкций по эксплуатации](#), это живое сообщество людей. Они общаются на форуме, задают вопросы о способах и особенностях использования техники. На все вопросы очень быстро находят ответы от таких же посетителей сайта, экспертов или администраторов. Вопрос можно задать как на форуме, так и в специальной форме на странице, где описывается интересующая вас техника.