



РОССИЯ
214031 г. СМОЛЕНСК
ул. ИНДУСТРИАЛЬНАЯ - 2
ЗАО "ДИФФУЗИОН ИНСТРУМЕНТ"

Вопросы по гарантии:
тел/факс (4812) 31-73-85 тел. 31-80-29
Отдел сбыта: тел/факс (4812) 61-15-48, 55-30-92

**Дрель ручная электрическая
аккумуляторная
ДЭА-12НК-01
(Арт. 10022111)**



Руководство по эксплуатации
ЖКСН.298313.001-34 РЭ

СМОЛЕНСК

Заполняет ремонтное предприятие

Гарантийный номер изделия _____

Содержание ремонта (наименование и номер по схеме замененной детали или узла, место и характер дефектов):

Дата ремонта _____
число, месяц, год

Подпись лица, производившего ремонт _____

Подпись владельца,
подтверждающего ремонт _____Штамп ремонтного предприятия
с указанием города

Заполняет ремонтное предприятие

Гарантийный номер изделия _____

Содержание ремонта (наименование и номер по схеме замененной детали или узла, место и характер дефектов):

Дата ремонта _____
число, месяц, год

Подпись лица, производившего ремонт _____

Подпись владельца,
подтверждающего ремонт _____Штамп ремонтного предприятия
с указанием города**Уважаемый покупатель!**

При покупке дрели ручной электрической аккумуляторной ДЭА-12НК-01 (в дальнейшем «дрель») требуйте проверки ее работоспособности на холостом ходу и проверки соответствия комплектности разделу 2 настоящего руководства.

Проверьте отсутствие механических повреждений изделия и наличие в руководстве по эксплуатации гарантийного и отрывных талонов.

Убедитесь, что в талоне на гарантийный ремонт и всех отрывных талонах на гарантийный ремонт поставлены: штамп магазина, дата продажи и подпись продавца.

Перед включением дрели внимательно ознакомьтесь с настоящим руководством. Изучите требования безопасности и указания по эксплуатации дрели.

Постоянное улучшение продукции торговой марки «ДИОЛД» является долгосрочной политикой ЗАО «Диффузион Инструмент», поэтому изготовитель оставляет за собой право на усовершенствование конструкции изделий без предварительного уведомления и отражения в «Руководстве по эксплуатации».

1. Общие сведения и назначение

1.1. Дрель ручная электрическая аккумуляторная ДЭА-12НК-01 предназначена для сверления отверстий в различных конструкционных материалах (в том числе металле, дереве, пластмассе и т.п.) и для заворачивания (отворачивания) винтов и шурупов.

Дрель предназначена для бытового применения. В дрели предусмотрено плавное изменение числа оборотов шпинделя, а также изменение направления его вращения на противоположное (реверсирование).

ВНИМАНИЕ! Дрель имеет автономный источник питания – аккумуляторную батарею, срок службы и безопасность эксплуатации которой зависят от строгого соблюдения условий эксплуатации, установленных данным руководством.

1.2. Дрель предназначена для эксплуатации в районах с умеренным климатом, в диапазоне температур окружающей среды от +1⁰ С до +40⁰ С и относительной влажности воздуха не более 80%. Дрель и отдельные части ее комплекта (аккумуляторная батарея и зарядное устройство) не должны подвергаться воздействию прямых солнечных лучей и атмосферных осадков.

1.3. Дрель и устройство зарядное аккумуляторных батарей соответствует техническим условиям изготовителя и требованиям норм безопасности.

2. Комплектность

№	Наименование	К.	Примечание
1.	Дрель ДЭА-12НК-01	1	
2.	Блок питания	1	
3.	Устройство зарядное батарей	1	
4.	Батарея аккумуляторная	2	1 установлена на дрели
5.	Патрон быстрозажимной	1	Установлен на дрели
6.	Набор сверл (6 шт.)	1	
7.	Набор отверток-насадок (6 шт.)	1	
8.	Переходник для установки отверток-насадок	1	
9.	Руководство по эксплуатации	1	
10.	Адреса гарантийных мастерских по ремонту	1	
11.	Кейс	1	

3. Технические характеристики

№	Наименование показателей	Ед. изм.	Значение
1. Дрель ДЭА-12НК-01			
1.1.	Напряжение питания	В	12
1.2.	Класс безопасности		III
1.3.	Частота вращения на холостом ходу	об/мин	0÷550
1.4.	Число ступеней регулировки момента затяжки		16
1.5.	Наибольший диаметр сверления	мм	сталь - 10 древесина - 25
1.6.	Габаритные размеры дрели (с батареей) длина - ширина - высота	мм	220 x 81 x 260
1.7.	Масса (без батареи), не более	кг	0,91
2. Батарея аккумуляторная			
2.1.	Тип элементов		NiCd
2.2.	Номинальное напряжение	В	12
2.3.	Емкость	А·час	1,3
2.4.	Масса, не более	кг	0,460
2.5.	Габаритные размеры: длина - ширина - высота	мм	103 x 81 x 102
3. Устройство зарядное с блоком питания			
3.1.	Мощность	Вт	13
3.2.	Напряжение питания	В	220±10%
3.3.	Частота тока	Гц	50 ±5%
3.4.	Напряжение зарядки под нагрузкой	В	14÷15
3.5.	Ток зарядки под нагрузкой	А	0,2÷0,4
3.6.	Время зарядки	час	3÷5
3.7.	Масса (ЗУ с БП), не более	кг	0,30
3.8.	Габаритные размеры (длина - ширина - высота): БП (блок питания без шнура питания) ЗУ (устройство зарядное)	мм	75 x 50 x 65 65 x 50 x 40

4. Устройство и принцип работы

4.1. Общий вид дрели изображен на рис. 1.

4.2. Батарея аккумуляторная поз. 6 устанавливается в основании рукоятки дрели и по направляющим перемещается до защелкивания боковых фиксаторов. Для снятия батареи необходимо сжать одновременно оба фиксатора и сдвинуть батарею в противоположном направлении по отношению к основанию рукоятки.

4.3. Быстрозажимной патрон поз. 1 крепится на шпинделе дрели с помощью резьбы и фиксируется винтом М5 с левой резьбой.

Для установки и зажима рабочего инструмента и переходника для установки отверток-насадок необходимо следующее:

- разжать кулачки патрона на необходимую величину, вращая внешнее кольцо патрона против часовой стрелки;
- вставить сменный инструмент в патрон и, вращая внешнее кольцо патрона по часовой стрелке, зажать его.

4.4. Включение дрели осуществляется нажатием на курок выключателя 5, а изменение частоты вращения шпинделя от минимального до максимального значения достигается путем увеличения усилия нажатия на курок. Для отключения дрели необходимо отпустить курок выключателя, при этом произойдет моментальная остановка вращения шпинделя с патроном.

ОТРЫВНОЙ ТАЛОН НА ГАРАНТИЙНЫЙ РЕМОНТ ЗАО "Диффузион Инструмент"

Действителен при заполнении
Заполняет предприятие-изготовитель

Дрель ручная электрическая аккумуляторная ДЭА-12НК-01
(Арт. 10022111)

Дата выпуска
Представитель ОТК завода-изготовителя
Штамп ОТК

Адрес для возврата талона на предприятие-изготовитель:
Россия, 214031, г. Смоленск, ул. Индустриальная, 2
ЗАО "Диффузион Инструмент".

Заполняет торговое предприятие

Дата продажи _____
число, месяц, год

Продавец _____
подпись или штамп

Штамп магазина

Линия отреза

ОТРЫВНОЙ ТАЛОН НА ГАРАНТИЙНЫЙ РЕМОНТ ЗАО "Диффузион Инструмент"

Действителен при заполнении
Заполняет предприятие-изготовитель

Дрель ручная электрическая аккумуляторная ДЭА-12НК-01
(Арт. 10022111)

Дата выпуска
Представитель ОТК завода-изготовителя
Штамп ОТК

Адрес для возврата талона на предприятие-изготовитель:
Россия, 214031, г. Смоленск, ул. Индустриальная, 2
ЗАО "Диффузион Инструмент".

Заполняет торговое предприятие

Дата продажи _____
число, месяц, год

Продавец _____
подпись или штамп

Штамп магазина

Линия отреза

Заполняет ремонтное предприятие

Гарантийный номер изделия _____

Содержание ремонта (наименование и номер по схеме
замененной детали или узла, место и характер дефектов):

Дата ремонта _____
число, месяц, год

Подпись лица, производившего ремонт _____

Подпись владельца,
подтверждающего ремонт _____Штамп ремонтного предприятия
с указанием города

Заполняет ремонтное предприятие

Гарантийный номер изделия _____

Содержание ремонта (наименование и номер по схеме
замененной детали или узла, место и характер дефектов):

Дата ремонта _____
число, месяц, год

Подпись лица, производившего ремонт _____

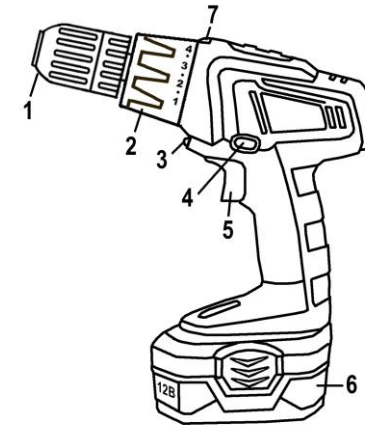
Подпись владельца,
подтверждающего ремонт _____Штамп ремонтного предприятия
с указанием города

4.5. Переключатель реверса поз. 4 служит для изменения направления вращения рабочего инструмента на противоположное (реверс).

4.6. Предельный крутящий момент достигается путем установки втулки поз. 2 в положение соответствующее (по указателю поз. 7) максимальной цифре на втулке. Правильно установленный крутящий момент задаст необходимую глубину заворачивания и предотвратит срезание шлицов у вворачиваемых шурупов и винтов.

4.7. Совмещение знака «сверло» втулки регулировки крутящего момента поз. 2 с указателем поз. 7 соответствует режиму сверления.

4.8. В дрели предусмотрена подсветка поз. 3, работающая от аккумуляторной батареи.



- 1 - патрон быстрозажимной
- 2 - втулка регулировки крутящего момента
- 3 - подсветка
- 4 - переключатель реверса
- 5 - выключатель
- 6 - батарея аккумуляторная
- 7 - указатель

Рис. 1
Общий вид дрели
ДЗА-12НК-01

5. Требования безопасности

5.1. Дрель в отношении безопасности соответствует ГОСТу и должна применяться в соответствии с назначением, указанным в настоящем руководстве по эксплуатации.

5.2. Необходимо бережно обращаться с дрелью, не подвергать ее ударам, воздействию грязи, нефтепродуктов.

5.3. Перед началом работы необходимо проверить: затяжку резьбовых соединений, надежность крепления патрона и инструмента, общее состояние дрели путем пуска ее в режиме холостого хода в течение 3 ÷ 5 секунд.

5.4. Запрещается эксплуатировать дрель при возникновении хотя бы одной из следующих неисправностей:

- нечеткая работа выключателя;
- появление дыма или запаха, характерного для горячей изоляции;
- разгерметизация корпуса батареи и вытекание из нее электролитической массы;
- повреждение рабочего инструмента;
- поломка или появление трещин в корпусных деталях дрели, а также на аккумуляторной батарее.

5.5. Запрещается:

- эксплуатировать дрель во взрывоопасной или химически активной среде, разрушающей металлы и изоляцию;
- в условиях воздействия капель, брызг, а также на открытых площадках во время дождя или снегопада;

- перегружать дрель, прилагая чрезмерное (вызывающее значительное падение оборотов шпинделя) усилие к рабочему инструменту во время работы, так как это ведет к преждевременному выходу из строя электродвигателя и аккумуляторной батареи.

5.6. Дрель должна быть отключена выключателем при внезапной остановке (вследствие заклинивания инструмента или заклинивание движущихся частей и т.п.).

5.7. По окончании работы дрель должна быть очищена от пыли и грязи.

5.8. Сверлить отверстия в стенах, панелях, перекрытиях, в которых может быть расположена скрытая электропроводка, следует после отключения этих проводов от источника питания, а также принять меры по предупреждению ошибочного появления на них напряжения.

5.9. Категорически запрещается:

- вскрывать аккумуляторные батареи;
 - подвергать их воздействию пламени, интенсивного теплового или светового излучения (например, солнечных лучей);
 - пользоваться неисправной или поврежденной батареей.
- 5.10. При пользовании зарядным устройством:
- не оставлять зарядное устройство без надзора в процессе зарядки батарей;
 - обеспечить свободную циркуляцию воздуха вокруг зарядного устройства с целью предотвращения его перегрева;
 - следить за продолжительностью зарядки, не допускать перезарядки батарей;
 - отключить зарядное устройство от сети питания по окончании использования.

Внимание: Не оставляйте батарею в зарядном устройстве дольше, чем это необходимо для ее полной зарядки.

6. Подготовка дрели к работе и порядок работы

ВНИМАНИЕ! Запрещается начинать работу дрелью, не выполнив требования по технике безопасности, указанные в разделе 5 “Требования безопасности” настоящего РЭ.

6.1. Перед началом эксплуатации дрели необходимо:

- удалить консервационную смазку с ее частей;
- наружные поверхности дрели протереть насухо ветошью;
- после транспортировки в зимних условиях, перед включением выдержать дрель при комнатной температуре до полного высыхания конденсата;
- полностью зарядить аккумуляторную батарею;
- проверить надежность крепления корпусных деталей, затяжку резьбовых соединений;
- проверить возможность перемещения переключателя реверса при отжатом курке выключателя из одного крайнего положения в другое.

6.2. Приступая к работе необходимо:

- проверить уровень зарядки аккумуляторной батареи, при необходимости зарядить её;
- при заворачивании /отворачивании/ шурупов, винтов с помощью втулки установить необходимый крутящий момент (в зависимости от размера заворачиваемых винтов), а при сверлении установить втулку в положение знака «сверло»;
- проверить четкость работы выключателя (по мере увеличения усилия нажатия на курок частота вращения шпинделя также должна увеличиваться) и работу дрели путем включения ее на холостом ходу в течение 5÷10 секунд.

6.3. Во время работы:

- избегайте длительной непрерывной работы дрели;
- обеспечьте эффективное охлаждение дрели и отвод продуктов обработки из зоны сверления;

ОТРЫВНОЙ ТАЛОН НА ГАРАНТИЙНЫЙ РЕМОНТ ЗАО “Диффузион Инструмент”

Действителен при заполнении
Заполняет предприятие-изготовитель

Дрель ручная электрическая аккумуляторная ДЭА-12НК-01
(Арт. 10022111)

Дата выпуска
Представитель ОТК завода-изготовителя
Штамп ОТК

Адрес для возврата талона на предприятие-изготовитель:
Россия, 214031, г. Смоленск, ул. Индустриальная, 2
ЗАО "Диффузион Инструмент".

Заполняет торговое предприятие

Дата продажи _____
число, месяц, год

Продавец _____
подпись или штамп

Штамп магазина

Линия отреза

ОТРЫВНОЙ ТАЛОН НА ГАРАНТИЙНЫЙ РЕМОНТ ЗАО “Диффузион Инструмент”

Действителен при заполнении
Заполняет предприятие-изготовитель

Дрель ручная электрическая аккумуляторная ДЭА-12НК-01
(Арт. 10022111)

Дата выпуска
Представитель ОТК завода-изготовителя
Штамп ОТК

Адрес для возврата талона на предприятие-изготовитель:
Россия, 214031, г. Смоленск, ул. Индустриальная, 2
ЗАО "Диффузион Инструмент".

Заполняет торговое предприятие

Дата продажи _____
число, месяц, год

Продавец _____
подпись или штамп

Штамп магазина

Линия отреза

Перечень проведенных гарантийных ремонтов

Заполняет ремонтное предприятие

Гарантийный номер изделия _____

Гарантийный талон	Содержание ремонта (наименование и номер по схеме замененной детали или узла, место и характер дефектов).	Подпись лица производившего ремонт	Дата ремонта	Подпись владельца изделия	Штамп ремонтного предприятия
1					
2					
3					
4					

- следите за состоянием сверла и нагревом электродвигателя.
- 6.4. По окончании работы:
- очистить дрель и дополнительные принадлежности от пыли и грязи;
 - обеспечить хранение дрели в упаковке при температуре окружающей среды от +1°C до +35°C и относительной влажности воздуха не более 80%;
 - при длительных перерывах в работе патрон и шпиндель покрыть слоем консервационной смазки, аккумуляторную батарею снять с дрели.
- 6.5. Зарядка аккумуляторной батареи:
- зарядка батареи осуществляется с помощью блока питания (БП) и зарядного устройства (ЗУ), входящих в комплект дрели;
 - перед подключением блока питания с зарядным устройством к сети электропитания убедитесь, что параметры сети соответствуют указанным на маркировочной табличке блока питания;
 - подключите блок питания с подсоединенным к нему зарядным устройством к сети, при этом должен высветиться индикатор красного цвета ЗУ;
 - установите на зарядное устройство батарею аккумуляторную, при этом дополнительно высветиться индикатор зеленого цвета;
 - продолжительность зарядки составляет 3÷5 часов - в зависимости от фактической емкости батареи.

Батарея достигает оптимального режима работы после 3 ÷ 5 полных циклов зарядки и разрядки.

ВНИМАНИЕ! Не допускайте даже кратковременных замыканий контактов аккумуляторных батарей или зарядного устройства. Соблюдайте полярность "+" / "-" при зарядке. Никогда не разряжайте полностью батарею если собираетесь отставить ее на долгое хранение, а также не подзаряжайте еще достаточно заряженную батарею, так как это приводит к сокращению срока ее службы.

Используйте для работы только специальную батарею аккумуляторную, входящую в комплект поставки.

Устройство зарядное с блоком питания, входящее в комплект поставки предназначено исключительно для зарядки батареи аккумуляторной, входящей в комплект поставки. Использовать зарядное устройство с блоком питания для зарядки других батарей аккумуляторных и аккумуляторов **категорически запрещается**.

6.6. Рекомендации по оптимальному использованию дрели при заворачивания (отворачивания) винтов и шурупов.

- используйте отвертки-насадки соответствующего типа и размера;
- если винты закручиваются тяжело, попробуйте использовать немного моющего средства или мыла в качестве смазывающих веществ;
- во время работы удерживайте инструмент и отвертку-насадку на одной линии с винтом;
- при работе по дереву, рекомендуется предварительно просверлить направляющее отверстие, глубина которого должна соответствовать длине шурупа. Такое отверстие направляет шуруп во время закручивания и позволяет избежать трещин и деформации заготовки;
- при работе по твердой древесине или пластмассе также рекомендуется дополнительно просверлить расширенное входное отверстие, глубина которого равна половине длины шурупа.

7. Гарантийные обязательства

7.1. Изготовитель гарантирует соответствие дрели требованиям технических условий ЖКСН.298313.001 ТУ при соблюдении потребителем условий эксплуатации и хранения, установленных настоящим руководством по эксплуатации.

7.2. Гарантийный срок эксплуатации дрели - 12 месяцев с даты продажи.

7.3. При отсутствии в талоне на гарантийный ремонт даты продажи, или печати магазина, или подписи продавца гарантийный срок исчисляется с даты выпуска дрели.

7.4. В течение гарантийного срока эксплуатации владелец имеет право на бесплатный ремонт при предъявлении гарантийного талона.

7.5. Гарантии не распространяются на дрель, имеющую дефекты, вызванные эксплуатацией изделия с нарушением требований данного документа:

- работой изделия в условиях перегрузки;
- самостоятельным ремонтом, разборкой или переделкой изделия потребителем;
- механическими повреждениями в результате удара, падения и т.п.;
- повреждениями в результате воздействия огня, агрессивных веществ и т.д.;
- проникновением жидкостей, посторонних предметов и веществ внутрь изделия;
- при отказе 2-х или более функциональных узлов, влияющих на работу друг друга;
- при естественном износе деталей;
- подключением в электрическую сеть с параметрами, отличными от указанных в РЭ.

7.6. Гарантия не распространяется на аккумуляторные батареи (за исключением заводского брака – вздутие, пролив электролита), на патрон сверлильный, рабочий инструмент и индивидуальную упаковку (коробку, кейс).

7.7. В течение гарантийного срока эксплуатации дрели неисправности по вине изготовителя устраняются бесплатно. При гарантийном ремонте в комплекте с дрелью должен быть предъявлен талон на гарантийный ремонт вместе с руководством по эксплуатации. Адреса ремонтных мастерских указаны в приложении.

7.8. Срок службы дрели – 5 лет. По истечении срока службы необходимо произвести техническое обслуживание дрели в ремонтных мастерских за счет владельца с удалением продуктов износа и пыли. Использование дрели по истечении срока службы допускается только в случае ее соответствия требованиям безопасности, перечисленным в разделе 5 данного руководства.

7.9. Продолжительность гарантийного ремонта в авторизованных сервисных центрах ЗАО “Диффузион Инструмент” до 30 дней (за исключением времени доставки).

8. Возможные неисправности и методы их устранения

Возможные неисправности	Вероятная причина	Методы устранения
1. Дрель не включается	1.1. Разряжена аккумуляторная батарея 1.2. Не исправен выключатель 1.3. Не исправен электродвигатель	1.1. Установить заряженную батарею. 1.2. Заменить выключатель 1.3. Отремонтировать или заменить электродвигатель
2. Повышенный шум редуктора	2.1. Износ / поломка деталей редуктора	2.1. Починить или заменить редуктор
3. Батарея не набирает необходимый заряд	3.1. Износ / снижение емкости батареи 3.2. Неисправно зарядное устройство	3.1. Заменить батарею 3.2. Найти неисправность и устранить

9. Свидетельство о приемке и упаковке

Дрель ручная электрическая аккумуляторная ДЭА-12НК-01 соответствует ЖКСН.298313.001 ТУ и признана годной к эксплуатации, имеется сертификат соответствия.

Дата изготовления _____

Обозначение изделия	М.П.
ДЭА-12НК-01 (Арт. 10022111)	

Действителен при заполнении

ГАРАНТИЙНЫЙ ТАЛОН

Заполняет предприятие-изготовитель

Дрель ручная электрическая аккумуляторная ДЭА-12НК-01 (Арт. 10022111)

Дата выпуска _____

Представитель ОТК завода-изготовителя _____

Штамп ОТК _____

Адрес для предъявления претензий к качеству работы дрели ДЭА-12НК-01: Россия, 214031, г. Смоленск, ул. Индустриальная, 2
ЗАО “Диффузион Инструмент”

Заполняет торговое предприятие

Дата продажи _____
число, месяц, год

Продавец _____
подпись или штамп

Штамп магазина _____

Подтверждение покупателя

При покупке изделия ДЭА-12НК-01 подтверждаю, что претензий по внешнему виду, комплектности и качеству товара не имею.

С информацией о сроках и условиях гарантийного и технического обслуживания изделия ознакомлен и согласен.

С назначением изделия, требованиями по эксплуатации и безопасности ознакомлен.

Покупатель _____
подпись покупателя