

PREMIUM GARDEN TOOLS

PATRIOT

ИНСТРУКЦИЯ ПО ЭКСПЛУАТАЦИИ

ЭЛЕКТРИЧЕСКИЕ ГАЗОНОКОСИЛКИ | РТ 1333Е | РТ 1638Е | РТ 2042Е |

www.onlypatriot.com

PATRIOT

РАСШИФРОВКА СЕРИЙНОГО НОМЕРА

2014 / 01 / РТ 1333Е / 00001

2014 – год производства

01 – месяц производства

РТ 1333Е – модель изделия

00001 – серийный номер

КОМПЛЕКТ ПОСТАВКИ:

Газонокосилка в сборе – 1 шт

Половины травосборника – 2шт

Нижняя часть рукоятки – 1шт

Верхняя часть рукоятки – 1шт

Зажимы для крепления проводов – 2шт

Винты с зажимами для сбора рукоятки – 2шт

Крючок для подвеса сетевого провода – 1шт

Нож для кошения – 1шт

Инструкция по эксплуатации – 1шт



ВНИМАНИЕ! ПЕРЕД ТЕМ, КАК ИСПОЛЬЗОВАТЬ МЕХАНИЗИРОВАННУЮ ЭЛЕКТРИЧЕСКУЮ ГАЗОНОКОСИЛКУ НЕОБХОДИМО ВНИМАТЕЛЬНО ПРОЧИТАТЬ РУКОВОДСТВО ПО ЭКСПЛУАТАЦИИ!

Благодарим Вас за приобретение изделия фирмы Patriot - механизированной электрической газонокосилки, далее - газонокосилки. Руководство по эксплуатации (в дальнейшем «руководство») является неотъемлемой частью инструмента.

Вся информация основана на данных завода-изготовителя, действующих на момент издания настоящего руководства.

Производитель оставляет за собой право вносить изменения в конструкцию без дополнительного уведомления.

Пожалуйста, обратите особое внимание на параграфы, отмеченные следующими словами и знаками:



ВНИМАНИЕ! Невыполнение данных требований может повлечь за собой гибель или серьезные травмы обслуживающего персонала.

ПРЕДУПРЕЖДЕНИЕ! Невыполнение данных требований может повлечь за собой травмы обслуживающего персонала и выход из строя аппарата.



1. ОБЩИЕ ТРЕБОВАНИЯ ПО БЕЗОПАСНОСТИ

Прочтите данное руководство, обращая особое внимание на правила техники безопасности до, во время и после работы Вашей газонокосилкой. Поддерживайте газонокосилку в отличном состоянии. Перед работой изучите органы управления. Вы должны точно знать, как выключить машину в случае срочной необходимости. Храните это руководство и любую другую литературу, поставляемую с этой машиной, для будущего применения. Никогда не разрешайте пользоваться газонокосилкой детям или лицам, незнакомым с этим типом машин, а также тем, кто не прочел это руководство.



Не разрешайте детям, животным или посторонним лицам находиться около Вашей газонокосилки во время работы - всегда держите их не ближе 8 м от зоны работы. Помните, что оператор/пользователь отвечает за несчастные случаи или опасность, которым подвергаются другие лица или их имущество. Ваша машина предназначена для подключения только к источнику переменного тока.

PATRIOT



Никогда не переносите Вашу газонокосилку за кабель, и не дергайте его, чтобы разъединить штепсель. Оберегайте кабель от воздействия тепла, масла и острых кромок. Проверяйте состояние кабеля перед началом работы и не пользуйтесь им, если он поврежден. Чтобы защитить свои ноги, одевайте крепкие ботинки или сапоги - помните, что свежескошенная трава сырая и скользкая. Резиновая обувь или обувь из искусственных материалов обеспечивают большую безопасность.

Не работайте босиком или в открытых сандалиях. Пользуйтесь защитным оборудованием. Надевайте защитные очки при работе газонокосилкой. Примите меры для защиты слуха, если уровень шума вызывает дискомфорт пользуйтесь пылезащитной маской. Носите длинные брюки, чтобы защитить свои ноги - ножи могут поднять и выбросить любые обломки, остающиеся на газоне или на пути кошения. Силовой кабель следует регулярно проверять на предмет его повреждения из-за старения и пользоваться им только при отличном его состоянии. Всегда держите силовой кабель подальше от ножей - все время следите за его положением. Всегда надо быть уверенным в том, что Ваша газонокосилка находится в исправном состоянии. Перед использованием Вашей газонокосилки отключите ее от сети и визуально убедитесь в том, что ножи, крепящие их гайки и вся режущая сборка не изношены и не имеют повреждений. Поврежденные ножи и изношенные гайки являются главной опасностью и должны быть заменены. Проверяйте также прочность затяжки крепежной гайки. Всегда следите за тем, чтобы Ваш газон был свободен от любых палок, камней, проволоки или других обломков. Попадание таких предметов в газонокосилку может привести к ее повреждению и к их выбрасыванию. Запрещено работать газонокосилкой с поврежденными защитными кожухами, и без защитных приспособлений, таких как отражатель или сборник травы. Косите только днем или при хорошем искусственном освещении.



Не пользуйтесь газонокосилкой под дождем и оберегайте ее от влаги. Избегайте, если это возможно, использования косилки по мокрой траве. Всегда заботьтесь о своей устойчивости, особенно на склонах.

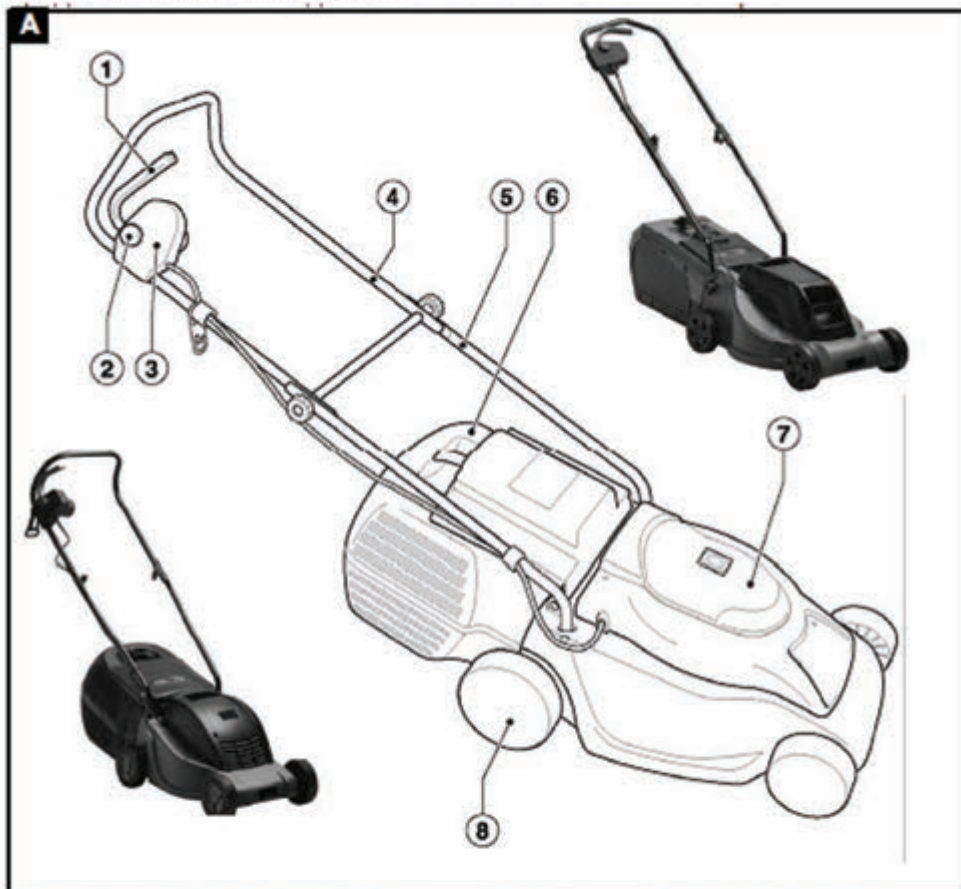
ВНИМАНИЕ! Свежескошенная трава влажная и скользкая. Не косите на слишком крутых склонах. Всегда косите поперек поверхности склонов, но не вверх и вниз. Особую осторожность на склонах надо проявлять там, где приходится менять направление. Ходите, а не бегайте. Во время работы не тяните Вашу газонокосилку на себя и не двигайтесь назад. Запускайте Вашу газонокосилку точно в соответствии с указаниями, а ноги держите подальше от ножей. Не наклоняйте Вашу газонокосилку при старте, кроме случаев, когда это необходимо. Не делайте этот наклон больше, чем это абсолютно необходимо. Обе руки должны быть всегда в рабочем положении перед возвращением косилки обратно к земле. А ноги должны стоять подальше от ножей.

Никогда не поднимайте и не переносите Вашу газонокосилку при работающем двигателе. Перед тем, как переносить газонокосилку к месту работы или обратно, убедитесь в том, что ножи прекратили вращение. Не прикасайтесь к вращающимся частям газонокосилки. Все время находитесь на безопасном расстоянии от выбросов газонокосилки. Выключите газонокосилку и выньте вилку из розетки, если Вы оставили свою машину без присмотра; перед проверкой, чисткой, регулировкой или другими работами на косилке; перед устранением засорения; если косилка наткнулась на посторонний предмет, проверьте наличие повреждений в косилке и выполните необходимый ремонт. Внимательно следите, чтобы сетевой кабель не попал под ножи газонокосилки. Газонокосилка продолжает работать еще некоторое время после ее выключения. Всегда дожидайтесь полной остановки ножей. Перед использованием, проверьте газонокосилку на наличие неисправных и поврежденных частей и деталей. Убедитесь в надежном креплении и отсутствии заклинивания движущихся частей. Проверьте исправность защитных щитков, электрических выключателей и других узлов и деталей, влияющих на работу газонокосилки. Не используйте газонокосилку при неисправном выключателе. Не работайте газонокосилкой, если какие-нибудь ее части окажутся поврежденными, перед использованием машины удалите все неисправные части и замените их новыми. Чаще проверяйте кабель на наличие повреждений. Если кабель поврежден, необходимо его заменить, для предотвращения несчастных случаев. Также, необходимо периодически проверять удлинительные кабели. Подтяните все гайки, болты или винты так, чтобы быть уверенным в надежной работе Вашей газонокосилки. Проверяйте травосборник на износ и повреждения, при необходимости замените. Запрещено использование газонокосилки без травосборника. Пользуйтесь только теми запасными частями и принадлежностями, которые рекомендованы фирмой Patriot. Производитель сохраняет за собой право на изменения в их конструкции без предварительного оповещения.

PATRIOT

2. НАЗНАЧЕНИЕ И ТЕХНИЧЕСКИЕ ПАРАМЕТРЫ

Ваша газонокосилка предназначена для обрабатывания краёв лужаек, для стрижки травы на небольших участках. Данное изделие предназначено только для бытового использования см. рис. А.



1. Выключатель	5. Нижняя часть ручки
2. Кнопка блокировки	6. Контейнер для травы
3. Блок выключателя	7. Крышка двигателя
4. Верхняя часть ручки	8. Колесо



ДВОЙНАЯ ИЗОЛЯЦИЯ

Данный инструмент с двойной изоляцией, заземляющего провода не требуется. Напряжение источника питания должно быть соответствующим (см. технические параметры). Газонокосилка предназначена для работы с питанием только от сети переменного тока. Не пытайтесь использовать другие источники питания.

2. НАЗНАЧЕНИЕ И ТЕХНИЧЕСКИЕ ПАРАМЕТРЫ

Ваша газонокосилка предназначена для обрабатывания краёв лужаек, для стрижки травы на небольших участках. Данное изделие предназначено только для бытового использования см. рис. А.

Показатели	Ед. изм.	PT 1333E	PT 1638E	PT 2042E
1. Напряжение питания	В / Гц	220/50	220/50	220/50
2. Мощность двигателя	кВт	1,3	1,6	2,0
3. Обороты двигателя	об / мин	3000	3000	3000
4. Ширина прокоса	мм	320	380	420
5. Высота скашивания	мм	25/40/55	28/46/64	28/46/64
6. Емкость травосборника	л	25	35	45
7. Шумность	дБ (А)	92	92	92
8. Габариты	мм	630x400x385	710x445x380	785x506x400
9. Вес	кг	10	14	15,2

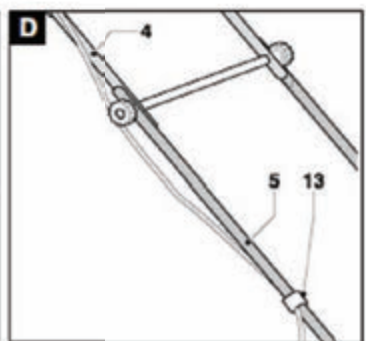
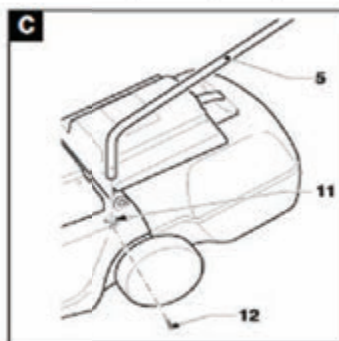
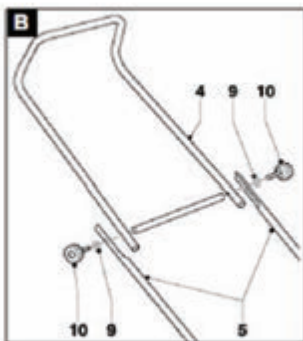
3. ПОДГОТОВКА К ЭКСПЛУАТАЦИИ

В момент покупки газонокосилка передается покупателю в картонной упаковке, внутри которой предусмотрены специальные вкладыши.



ВНИМАНИЕ! Перед сборкой, убедитесь, что газонокосилка отключена и обесточена. Сборка рукоятки (рис. В) Прикрепите две нижние части рукоятки (5) к верхней рукоятке (4), используя болты (10) и шайбы (9), как указано на рисунке. Установка рукоятки (рис. С) Вставьте нижнюю часть рукоятки (5) в два отверстия на корпусе машины (11) Надавите и задвиньте рукоятку до упора и закрепите с помощью шурупов (12).

Крепление кабеля (рис. D) Токоподводящий кабель крепится специальными фиксаторами. Защелкните фиксатор (13) на кабеле, соединяющем блок выключателя и двигатель. Сдвиньте фиксатор к нижней рукоятке (5). Защелкните другие фиксаторы (13) на кабеле, соединяющем блок выключателя и двигатель. Сдвиньте фиксатор к верхней рукоятке (4).



PATRIOT

Контейнер для травы состоит из двух пластмассовых частей (б), которые необходимо собрать, прежде чем прикреплять к газонокосилке. Для сборки контейнера проделайте следующее: -выровняйте обе части и соедините их (рис.D) - надавите и защелкните обе части. Установка контейнера для сбора травы на газонокосилке (рис. F). Поднимите подпружиненный задний клапан (14) и наденьте травосборник на выступы (15). Теперь задний клапан может быть опущен, чтобы закрепить контейнер в рабочем положении.



ВНИМАНИЕ! Кабель должен быть закреплен до подключения газонокосилки к сети питания. Сборка контейнера для травы (рис. E)

4. ЭКСПЛУАТАЦИЯ ГАЗОНОКОСИЛКИ



ВНИМАНИЕ! Не перегружайте газонокосилку. Работайте в рассчитанном для данной газонокосилки темпе.

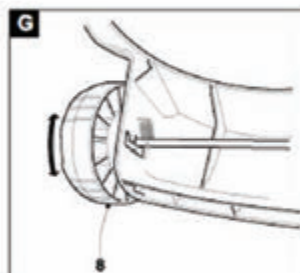
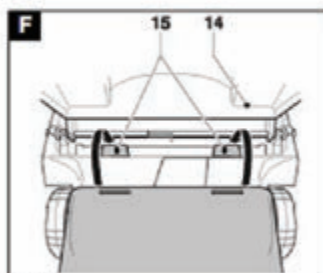
Регулировка высоты резания (рис. G) Регулировка высоты резания производится путем изменения высоты крепления колес.



ПРЕДУПРЕЖДЕНИЕ: Отключите Вашу газонокосилку от электросети перед тем, как будете выполнять на ней любые регулировочные работы, и дайте время ножу остановиться, поскольку режущие кромки очень острые.

Выберите высоту реза, установив ось колес в нужный паз. Колеса с осью фиксируются в пазах. Для получения ровной поверхности газона убедитесь, что все четыре колеса помещены в одну и ту же позицию. Включение и выключение.

Для включения: Удерживая рукоятку двумя руками, немного наклоните газонокосилку так, чтобы приподнялась ее передняя часть. Удерживая нажатой кнопку блокировки (2), нажмите рычаг выключателя (1), отпустите кнопку блокировки (2), переведите газонокосилку в рабочее положение см. рис. А.



Для выключения:

Ваша машина будет продолжать работать все время, пока Вы нажимаете на рычаг выключателя (1). Чтобы остановить косилку, достаточно только отпустить рычаг выключателя (1) см. рис. А.

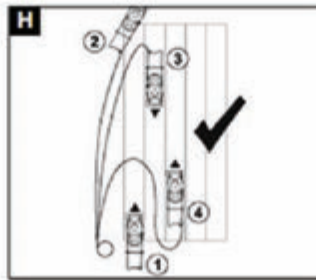


ВНИМАНИЕ! Не пытайтесь заблокировать рычаг выключателя (1) во включенном положении. Кошение Мы рекомендуем в работе всегда двигаться с косилкой вперед, что обеспечивает наиболее эффективный режим для Вашей газонокосилки и снижает риск попадания удлинительного провода под вращающийся нож. Поместите бухту силового кабеля на газоне вблизи начальной точки (см. рис.Н, позиция 1). Включить аппарат, как описано выше.



ПРЕДУПРЕЖДЕНИЕ! Не пытайтесь вести Вашу газонокосилку одной рукой - Вам следует управлять ею двумя руками. Обрабатывайте газон, как показано на рис. Н:

- продвигаясь от позиции 1 до позиции 2,
- поверните направо и продолжайте до позиции 3.
- поверните налево и продолжайте работать до позиции 4.
- повторяйте эти операции в том же порядке, все время удаляясь от кабеля.



ВНИМАНИЕ! Запрещен способ обработки, показанный на рис. I, где продвижение косилки идет в направлении кабеля, что сопряжено с опасностью его повреждения. Ваша газонокосилка будет продолжать работать все время, пока Вы нажимаете на рычаг выключателя. Чтобы остановить косилку, достаточно только отпустить рычаг выключателя. Контейнер для травы; Если во время кошения за косилкой остается разбросанная трава, это означает, что контейнер для травы переполнен и его надо опорожнить.



ВНИМАНИЕ! Запрещено использовать газонокосилку без контейнера для травы. Полезные советы:

Рекомендуется делать два среза при кошении высокой травы, примерно 10 см. Сначала установите ножи на максимальную высоту реза, а затем на минимальную. Таким образом, Вы обработаете газон легче и качественнее.

PATRIOT

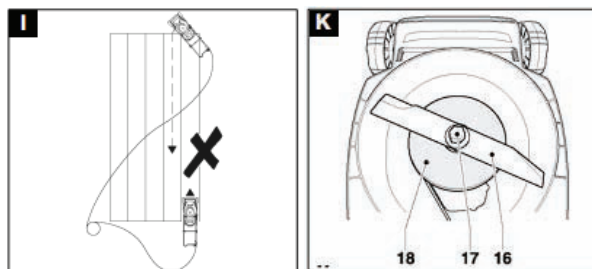
ПРИМЕЧАНИЕ: Для получения наилучших результатов, косите Ваш газон или травяные площадки регулярно и не работайте на мокрой траве. Это значит, что все наружные металлические части электрически изолированы от источника питания. Для этого между электрическими и механическими компонентами установлена дополнительная изоляция. Двойная изоляция обеспечивает повышенную электрическую прочность, что устраняет необходимость в заземлении машины. Для повышения электробезопасности, применяйте защитный 30МА автоматический выключатель. Установка нового ножа (рис. К)

Изучите инструкцию по безопасности, прежде чем заменять нож.



ПРЕДУПРЕЖДЕНИЕ! Отключите Вашу газонокосилку от электрической сети перед тем, как будете менять нож. Положите Вашу газонокосилку набок так, чтобы обеспечить доступ к нижней стороне режущего блока. Воспользуйтесь тряпкой из плотной ткани или грубыми рукавицами, чтобы удерживать нож (16), и с помощью прилагаемого гаечного ключа ослабьте и удалите гайку (17) со шпинделя двигателя. Чтобы ослабить гайку, вращайте ее против часовой стрелки см. рис. К.

ПРИМЕЧАНИЕ: Ни в коем случае не снимайте крыльчатку (18). Замените нож, установите шайбу и гайку. Надежно затяните гайку.



Использование удлинительного кабеля.

Применяйте удлинительный кабель, рассчитанный на, нагрузку требуемую в техническом описании газонокосилки. Удлинитель должен быть пригоден для наружного применения и соответственно промаркирован.

Можно использовать удлинитель длиной до 30м с сечением жилы 1.5 мм² без потери мощности. Перед использованием, проверяйте кабель на наличие повреждений, износа и старения. При необходимости, удлинитель заменить. Если кабель на катушке, при использовании его необходимо полностью размотать.

5. ТЕХНИЧЕСКОЕ ОБСЛУЖИВАНИЕ

Ваша газонокосилка предназначена для продолжительной работы с минимальным техническим обслуживанием. Непрерывная и надежная работа зависит от правильного ухода за инструментом и от регулярной его чистки.

Всегда содержите Вашу газонокосилку чистой и свободной от остатков травы, особенно нижнюю сторону основания режущего блока и вентиляционные отверстия.

В конце каждого рабочего периода резания мы рекомендуем очищать нижнюю часть косилки от травы с помощью тупого скребка. Все пластмассовые детали очищайте влажной тряпкой. Для чистки использовать мягкое мыло и ветошь. Не допускать попадания какой-либо жидкости внутрь аппарата и не погружать части аппарата в жидкость.

Уход за ножами:

Конструкция стального ножа обеспечивает высокое качество резания длинной и жесткой травы. Нож будет хорошо резать даже тогда, когда затупится или получит заусенцы. Нет никакой необходимости делать его острым, как бритва. Однако, если в результате износа или повреждения ухудшатся показатели работы косилки, необходимо будет поставить новые ножи или, по крайней мере, заточить имеющиеся. Мы рекомендуем заточить стальной нож или установить на косилку новый в начале каждого сезона. Запасные ножи можно приобрести у дилеров фирмы Patriot .



ПРЕДУПРЕЖДЕНИЕ! При установке нового ножа, пользуйтесь только запасными частями из набора соответствующими Вашей газонокосилки: Не пытайтесь устанавливать какой-либо другой нож!

ПРИМЕЧАНИЕ: Некоторые газонокосилки снабжены промежуточной шайбой между ножом и гайкой, которую необходимо устанавливать каждый раз при сборе косилки. Поддерживайте газонокосилку сухой. Никогда не поливайте ее водой. Пластиковые узлы можно чистить с помощью мыла и тряпки, смоченной теплой водой. Не используйте моющие средства и растворители, которые могут повредить пластиковые части. В данной газонокосилке используются самосмазывающиеся подшипники. Дополнительной смазки не требуется.

КРИТЕРИИ ПРЕДЕЛЬНЫХ СОСТОЯНИЙ:

- При повреждении или деформации косильного ножа, приводящим к вибрации продукции, необходимо заменить нож.
- Следите за состоянием питающих проводов, закрепленных на рукоятке изделия. При повреждении проводов, изоляции, нарушении контакта обратитесь в авторизованный сервисный центр.

PATRIOT

6. ВОЗМОЖНЫЕ НЕИСПРАВНОСТИ И МЕТОДЫ ИХ УСТРАНЕНИЯ

Замену и ремонт всех неисправных узлов и деталей необходимо осуществлять только в авторизированных сервисных центрах Patriot. Никогда не производите ремонт самостоятельно. В случае повреждения сетевого кабеля, его должен заменить специалист авторизованного сервисного центра. Заменяйте повреждённые или стёртые наклейки и ярлыки. Используйте только оригинальные детали и приспособления.

В случае возникновения каких-либо проблем в процессе эксплуатации, Если Ваша газонокосилка работает с перебоями, воспользуйтесь приведенной ниже таблицей, чтобы обнаружить неисправность.



ПРЕДУПРЕЖДЕНИЕ! Всегда отключайте Вашу газонокосилку от электрической сети перед началом выполнения любого осмотра.

1. Двигатель гудит, а нож не вращается;	1. Нож заклинило;	1. Отключить газонокосилку от электрической сети. Освободить нож.
2. Гудение двигателя отсутствует. Нож не вращается.	1. Отказ электрической схемы;	1. Подключить газонокосилку в другую розетку.
	2. Сгорел электродвигатель или другой элемент электрической цепи;	2. Обратиться в сервисный центр.

7. ГАРАНТИЙНЫЕ УСЛОВИЯ

В случае возникновения каких-либо проблем в процессе эксплуатации газонокосилки рекомендуем Вам обращаться только в авторизованные сервисные организации, адреса и телефоны которых Вы сможете найти в Гарантийном талоне или узнать в магазине. Наши сервисные станции - это не только квалифицированный ремонт, но и широкий выбор запчастей и принадлежностей. При покупке изделия требуйте проверки его комплектности и исправности в Вашем присутствии, руководство по эксплуатации и заполненный Гарантийный талон. При отсутствии у Вас правильно заполненного Гарантийного талона мы будем вынуждены отклонить Ваши претензии по качеству данного изделия. Во избежание недоразумений убедительно просим Вас перед началом работы с изделием внимательно ознакомиться с руководством по эксплуатации. Обращаем Ваше внимание на исключительное бытовое назначение данного изделия. Правовой основой настоящих гарантийных условий является действующее Законодательство и, в частности, Закон

“О защите прав потребителей”.

Гарантийный срок на данное изделие составляет 12 месяцев и исчисляется со дня продажи через розничную торговую сеть. В случае устранения недостатков изделия, гарантийный срок продлевается на период, в течение которого оно не использовалось. Срок службы изделия - 5 лет (минимальный, установленный в соответствии с Законом “О защите прав потребителей”). Наши гарантийные обязательства распространяются только на неисправности, выявленные в течение гарантийного срока и обусловленные производственными и конструктивными факторами.

Гарантийные обязательства не распространяются:

- 1) На неисправности изделия, возникшие в результате:
 - а) Несоблюдения пользователем предписаний инструкции по эксплуатации изделия.
 - б) Механического повреждения, вызванного внешним ударным или любым иным воздействием.
 - в) Использования изделия в профессиональных целях и объёмах, в коммерческих целях.
 - г) Применения изделия не по назначению.
 - д) Стихийного бедствия.
 - е) Неблагоприятных атмосферных и иных внешних воздействий на изделие, таких как дождь, снег, повышенная влажность, нагрев, агрессивные среды, несоответствие параметров питающей электросети указанным на инструменте.
 - ж) Использования принадлежностей, расходных материалов и запчастей, не рекомендованных или не одобренных производителем.
 - з) Проникновения внутрь изделия посторонних предметов, насекомых, материалов или веществ, не являющихся отходами, сопровождающими применение по назначению, такими как стружка опилки и пр.
- 2) На изделия, подвергавшиеся вскрытию, ремонту или модификации вне уполномоченной сервисной станции.
- 3) На принадлежности, запчасти, вышедшие из строя вследствие нормального износа, и расходные материалы, такие как приводные ремни, угольные щетки, и т. п.
- 4) На неисправности, возникшие в результате перегрузки изделия, повлекшей выход из строя электродвигателя или других узлов и деталей. К безусловным признакам перегрузки изделия относятся, помимо прочих: появление цветов побежалости, деформация или оплавление деталей и узлов изделия, потемнение или обугливание изоляции проводов электродвигателя под воздействием высокой температуры.

8. ПРАВИЛА ХРАНЕНИЯ И ТРАНСПОРТИРОВКИ

Хранить газонокосилку необходимо в закрытых помещениях с естественной вентиляцией, где колебания температуры и влажность воздуха существенно меньше, чем на открытом воздухе в районах с умеренным и холодным климатом, при температуре не выше +40°C и не ниже -50°C, относительной влажности не более 80% при +25°C, что соответствует условиям хранения 5 по ГОСТ 15150-89.

PATRIOT



ВНИМАНИЕ! Перед транспортировкой газонокосилки на машине, ее следует закрепить так, чтобы она случайно не съехала. Не используйте для чистки газонокосилки растворители и моющие средства; для удаления травы и грязи используйте тупой скребок. При длительном хранении газонокосилки необходимо один раз в 6 месяцев производить проверку состояния законсервированных поверхностей и деталей. При обнаружении дефектов поверхности или нарушения упаковки необходимо произвести вновь консервацию. Газонокосилку можно транспортировать любым видом закрытого транспорта в упаковке производителя или без нее с сохранением изделия от механических повреждений, атмосферных осадков, воздействия химических активных веществ и обязательным соблюдением мер предосторожности при перевозке хрупких грузов, что соответствует условиям перевозки 8 по ГОСТ 15150-89.



При выполнении всех требований настоящей инструкции по эксплуатации срок службы изделия составляет 5 лет.



По окончании срока службы не выбрасывайте технику в бытовые отходы!

Отслуживший срок инструмент должен утилизироваться в соответствии с Вашими региональными нормативными актами по утилизации техники и оборудования.

Инструмент соответствует нормативным документам и техническим регламентам:

ТР ТС 004/2011 "О безопасности низковольтного оборудования"

ТР ТС 020/2011 "Электромагнитная совместимость технических средств"