

PATRIOT

ИНСТРУКЦИЯ ПО ЭКСПЛУАТАЦИИ

МОТОПОМПА | **MP 1010 ST** |

СОДЕРЖАНИЕ

ТЕХНИЧЕСКИЕ ХАРАКТЕРИСТИКИ	4
ИНСТРУКЦИЯ ПО ТЕХНИКЕ БЕЗОПАСНОСТИ	5
ВНЕШНИЙ ВИД УСТРОЙСТВА	6
ОПИСАНИЕ СБОРКИ И РАБОТЫ	7-13
СРОК СЛУЖБЫ И УТИЛИЗАЦИЯ ИНСТРУМЕНТА	14
КОМПЛЕКТНОСТЬ ПОСТАВКИ	16
ГАРАНТИЙНЫЙ ТАЛОН	17
ГАРАНТИЙНЫЕ ОБЯЗАТЕЛЬСТВА	18
АДРЕСА СЕРВИСНЫХ ЦЕНТРОВ	19-21

Поздравляем Вас с приобретением продукции под торговой маркой PATRIOT !

Данная инструкция содержит необходимую информацию, касающуюся работы и технического обслуживания мотопомпы. Внимательно ознакомьтесь с Инструкцией перед началом эксплуатации. Настоящая Инструкция является частью изделия и должна быть передана покупателю при его приобретении.

Бензиновые мотопомпы PATRIOT предназначены для перекачивания больших объемов воды в местах, где нет доступа к электропитанию.

Незаменимые помощники для осушения водоемов и бассейнов, полива огородов и садов, откачивания воды во время паводка, при строительных работах и тушении пожаров.

На помпы установлены надежные двигатели, обеспечивающие легкий запуск, долговечную работу и простое обслуживание.

Центробежные самовсасывающие насосы выдают высокие динамические характеристики производительности и напора.

Мотопомпы PATRIOT – качество и функциональность на самом высоком уровне.

СПАСИБО ЗА ПОКУПКУ!

ВАЖНО!

ПЕРЕД НАЧАЛОМ ЭКСПЛУАТАЦИИ ВНИМАТЕЛЬНО ИЗУЧИТЕ ДАННОЕ РУКОВОДСТВО.

ВСЕГДА СОБЛЮДАЙТЕ ИНСТРУКЦИИ ПО БЕЗОПАСНОСТИ, ИСПОЛЬЗОВАНИЮ И ТЕХНИЧЕСКОМУ ОБСЛУЖИВАНИЮ МОТОПОМПЫ.

НЕПРАВИЛЬНАЯ ЭКСПЛУАТАЦИЯ И НЕСОБЛЮДЕНИЕ МЕР БЕЗОПАСНОСТИ МОЖЕТ ПРИВЕСТИ К СЕРЬЕЗНЫМ ТРАВМАМ ИЛИ СМЕРТИ!

ДАННОЕ РУКОВОДСТВО СОДЕРЖИТ ВСЮ НЕОБХОДИМУЮ ИНФОРМАЦИЮ ПО МЕРАМ БЕЗОПАСНОСТИ ПРИ РАБОТЕ С ОБОРУДОВАНИЕМ. ВНИМАТЕЛЬНО ОЗНАКОМЬТЕСЬ С ДАННЫМ РУКОВОДСТВОМ ПЕРЕД НАЧАЛОМ РАБОТЫ. ПОЖАЛУЙСТА, ПРЕДОСТАВЬТЕ ДРУГИМ ПОЛЬЗОВАТЕЛЯМ ДАННУЮ ИНСТРУКЦИЮ ПРЕЖДЕ, ЧЕМ ОНИ НАЧНУТ ИСПОЛЬЗОВАТЬ ОБОРУДОВАНИЕ. ДАННОЕ РУКОВОДСТВО НЕОБХОДИМО ХРАНИТЬ В БЕЗОПАСНОМ МЕСТЕ.

ТЕХНИЧЕСКИЕ ХАРАКТЕРИСТИКИ

	MP 1010 ST
Двигатель: тип, объем, мощность	2-т, АИ-92+масло, 40.6сс, 2.0 л.с.
Максимальная производительность	10 м ³ /ч; 166 л/м
Максимальная глубина всасывания	8м
Максимальный напор	30м
Диаметр патрубков	1" / 25мм
Объём топливного бака; пропорция масла	0,95 л; 1/32
Габариты, мм	380x300x380
Вес	7,5 кг.

ИНСТРУКЦИЯ ПО ТЕХНИКЕ БЕЗОПАСНОСТИ

ВЫХЛОПНЫЕ ГАЗЫ ТОКСИЧНЫ

- Никогда не эксплуатируйте мотопомпу в замкнутом плохо вентилируемом помещении.

ИСПОЛЬЗУЕМОЕ ТОПЛИВО СИЛЬНО ГОРЮЧЕ И ТОКСИЧНО

- всегда останавливайте мотопомпу перед заправкой, выждите минимум 5 минут, чтобы двигатель остыл;
- не заправляйте мотопомпу вблизи открытого огня, не курите во время заправки;
- не допускайте попадания топлива на двигатель или глушитель во время заправки;
- при попадании топлива в глаза или проглатывании топлива следует немедленно обратиться к врачу;
- При попадании топлива на кожу и одежду тщательно промыть с мылом места контакта и сменить одежду;
- при эксплуатации и транспортировке располагайте мотопомпу строго вертикально.

ДВИГАТЕЛЬ И ГЛУШИТЕЛЬ СИЛЬНО НАГРЕВАЮТСЯ

- располагайте мотопомпу в местах, недоступных для детей и домашних животных;
- рядом с работающей мотопомпой не должно быть легковоспламеняющихся предметов;

- устанавливаете мотопомпу на расстоянии не менее 1 метра от стен и крупных предметов для достаточного охлаждения;
- не переносите работающую мотопомпу;
- запрещается накрывать мотопомпу;
- в процессе работы мотопомпы глушитель сильно нагревается и остается горячим некоторое время после его выключения. Не дотрагивайтесь до глушителя во время работы двигателя и пока он остается горячим;
- устанавливаете мотопомпу на ровную прямую поверхность.

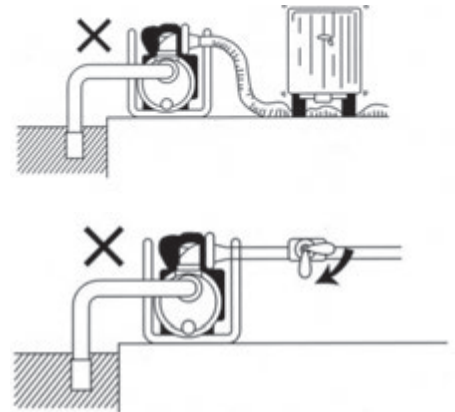
В ПРОЦЕССЕ РАБОТЫ

- мотопомпа должна занимать устойчивое положение;
- необходимо соблюдать нормы минимальных радиусов изгиба рукавов (не менее двух наружных диаметров рукава);
- не прикасайтесь к проводу и наконечнику (колпачку), свече зажигания, глушителю;
- не оставляйте работающий двигатель без присмотра;

ВО ИЗБЕЖАНИЕ ВЫХОДА ИЗ СТРОЯ НАСОСА

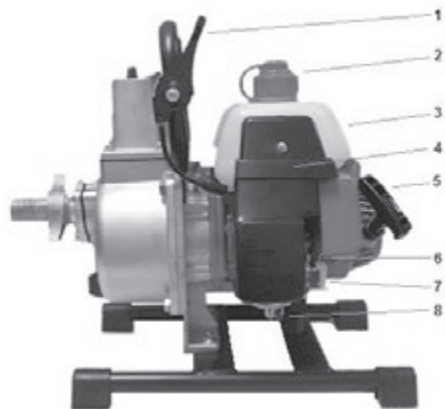
- не приступать к запуску двигателя, не заполнив водой внутренние полости помпы у само-

- всасывающих моделей и всасывающего рукава у моделей без системы самовсасывания;
- не допускать попадания воды на детали двигателя мотопомпы и, особенно, на свечу зажигания;
- постоянно следить за положением сетчатого водозаборного фильтра на конце всасывающего рукава (не менее 0,3 м от стенок или дна водоема и 0,2 м от наименьшего уровня воды в водозаборе);
- не допускайте пережима или перекрытия шланга подачи воды — это может привести к повреждению насоса.

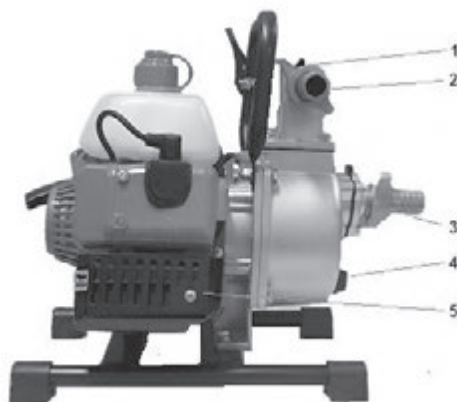


PATRIOT

ВНЕШНИЙ ВИД



1. Рычаг газа
2. Крышка топливного бака
3. Топливный бак
4. Крышка воздушного фильтра
5. Ручной стартер
6. Дроссельная заслонка
7. Кран подачи топлива
8. Клапан слива топлива



1. Крышка заливной горловины
2. Выпускной патрубок
3. Впускной патрубок
4. Крышка слива воды
5. Глушитель



1. Колпачок свечи зажигания
2. Кнопка глушения двигателя

ПРЕДВАРИТЕЛЬНАЯ ПОДГОТОВКА

Перед запуском мотопомпы в работу необходимо провести ряд подготовительных мероприятий:

1. Проверить и подготовить к работе двигатель мотопомпы.
2. Проверить и подготовить к работе водяной насос. Смонтировать детали всасывающего и подающего тракта.
3. Подготовить рабочее место для установки мотопомпы.

ДВИГАТЕЛЬ

Перед запуском мотопомпы в работу произведите внешний осмотр двигателя. Проверьте исправность корпусных деталей, глушителя, топливопровода и т.д. При необходимости произведите ремонт или замену неисправных деталей.

Для работы двухтактного двигателя мотопомпы применяется топливная смесь, состоящая из бензина и двухтактного масла.

ВНИМАНИЕ!

- Для приготовления топливной смеси используйте неэтилированный бензин АИ 92, смешанный с моторным маслом для двухтактных двигателей с воздушным охлаждением, в соотношении 32:1. Рекомендуется использовать двухтактное моторное масло PATRIOT для двухтактных двигателей с воздушным охлаждением, которое имеет классификацию API TC. Масла других производителей должны иметь классификацию не ниже API TV/C или JASO FC/D
- Запрещается приготавливать топливную смесь непосредственно в топливном баке мотопомпы.
- Перед каждой заправкой топливного бака мотопомпы тщательно перемешивайте топливную смесь в емкости.
- Никогда не заливайте чистый бензин в топливный бак. Поломка двигателя в результате эксплуатации на чистом бензине, с неправильно приготовленной или старой топливной смесью не попадает под гарантийный случай.
- Требуемое соотношение масло/бензин должно соответствовать пропорции 1/32 (125 мл. масла на 4 литра бензина). При приготовлении топливной смеси тщательно выдерживайте это соотношение.
- Готовую к работе топливную смесь рекомендуется использовать в течение 30 дней. При длительном хранении топливная смесь разлагается, меняет свои свойства и становится непригодной к применению. Никогда не используйте топливную смесь, которая хранилась более чем 30 дней.
- Не оставлять работать двигатель длительное время на холостых оборотах. Не эксплуатировать мотопомпу без нагрузки на высоких оборотах.

ПРИМЕЧАНИЕ!

Двигатель достигает максимальной мощности только после выработки 3-4 полных заправок топливного бака.

ОПИСАНИЕ СБОРКИ И РАБОТЫ

ТОПЛИВНЫЙ БАК

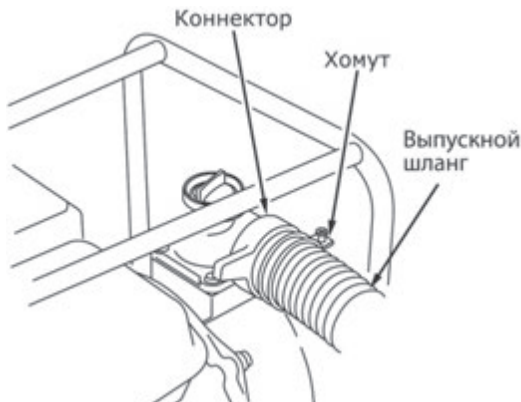
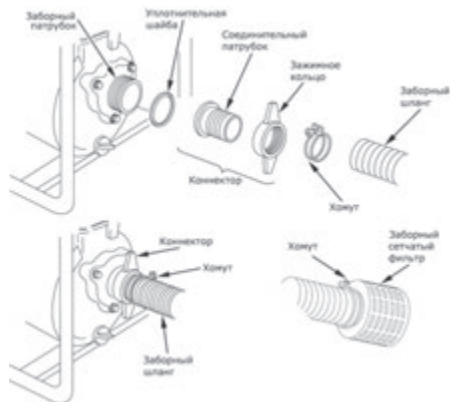
Перед заполнением топливного бака остановите двигатель и дайте ему полностью остыть.

Заполняйте топливный бак на открытом воздухе или в помещении с хорошей вентиляцией, вдали от источников возможного воспламенения.

Снимите крышку топливного бака, убедитесь в наличии сетчатого топливного фильтра.

Аккуратно залейте топливную смесь.

Не заполняйте топливный бак полностью. Заливайте бензин в топливный бак до уровня примерно на 10 мм ниже верхнего края заливной горловины, чтобы оставить пространство для теплового расширения топлива. После заправки топливного бака убедитесь в том, что пробка заливной горловины закрыта



ВОДЯНОЙ НАСОС

УСТАНОВКА ШЛАНГОВ

- убедитесь в отсутствии посторонних предметов во внутренних полостях патрубков насоса;
 - подсоедините к всасывающему шлангу фильтр.
- ! ВНИМАНИЕ:** Работайте только с сетчатым фильтром, чтобы избежать повреждения мотопомпы, которые она может получить от примесей песка или грязи в воде.
- подсоедините всасывающий и

ОПИСАНИЕ СБОРКИ И РАБОТЫ

напорный шланги к патрубкам мотопомпы. Всасывающий шланг должен быть несжимаемым (гофрированным), поскольку при всасывании в нем создается значительное разрежение. Используйте специальные шланги для самовсасывающих насосов.

! ПРИМЕЧАНИЕ: Если есть утечка воздуха во всасывающей магистрали, вода не сможет подняться.

- Закрепите шланги хомутами.
- При монтаже соблюдайте следующие требования:
 - I. под хомутами крепления не должно быть складок стенок рукавов;
 - II. затяжка хомутами не должна превышать 40% толщины стенки рукава;
 - III. расстояние между торцом рукава и торцом хомута должно быть не ме-

нее 4 мм.

- Подсоедините патрубки к резьбовым выходам мотопомпы;

! ВНИМАНИЕ: При установке соединительного патрубка убедитесь, что прокладка находится на месте.

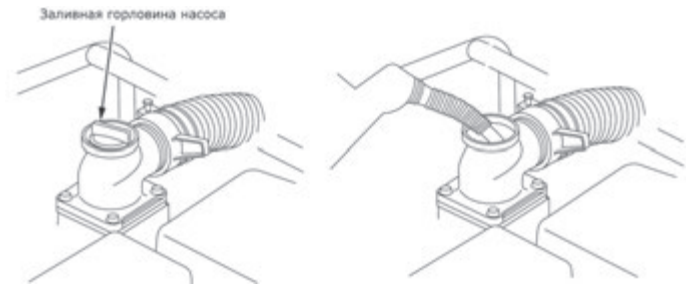
! ВНИМАНИЕ: Не рекомендуется использовать шланги меньшего или большего диаметра, чем диаметр впускного и выпускного патрубка

ЗАПОЛНЕНИЕ НАСОСА ВОДОЙ

Установите мотопомпу вблизи водоема (емкости); опустите фильтр всасывающего рукава в водоем, обеспечив вертикальное положение фильтра:

- отверните пробку заливной горловины насоса;
- заполните насос водой до края горловины;
- завернуть пробку;

! ПРИМЕЧАНИЕ: Для оптимальной работы всасывающей магистрали необходимо утяжелить всасывающий рукав в районе фильтра дополнительным грузом и в процессе работы (особенно при запуске помпы) проверять вертикальное положение всасывающего рукава с фильтром.



Признаком полного заполнения является отсутствие выхода воздушных пузырьков из корпуса.

ОПИСАНИЕ СБОРКИ И РАБОТЫ

ЗАПУСК

! ВНИМАНИЕ: ЗАПУСК МОТОПОМПЫ БЕЗ ЗАПОЛНЕНИЯ НАСОСА ВОДОЙ МОЖЕТ ПРИВЕСТИ К ВЫХОДУ ИЗ СТРОЯ САЛЬНИКА (ТОРЦЕВОГО УПЛОТНЕНИЯ), ЧТО РАССМАТРИВАЕТСЯ КАК НЕГАРАНТИЙНЫЙ СЛУЧАЙ.

1. Установите мотопомпу на ровную твердую поверхность, заполните топливный бак свежей топливной смесью.
2. Откройте кран подачи топлива.
3. Закройте воздушную заслонку. Для этого рычаг заслонки переведите в верхнее положение.
4. Рычаг газа установите в среднее положение.
5. Выберите свободный ход шнура стартера. Для этого потяните за рукоятку стартера, пока не почувствуете сопротивление. Затем произведите резкий рывок. Возможно повторение этой процедуры до первого «хлопка» в глушитель.
6. После первого «хлопка» в глушитель откройте воздушную заслонку. Для этого переведите рычаг воздушной заслонки в крайнее нижнее положение.
7. Выберите свободный ход шнура стартера. Затем произведите резкий рывок

за рукоятку стартера.

8. После запуска прогрейте двигатель в режиме холостого хода в течение 1-2 минут.
9. Рычагом газа отрегулируйте необходимый поток воды.

! ВНИМАНИЕ: Всегда при запуске выбирайте свободный ход шнура стартера. Не вытягивайте при запуске до упора шнур стартера. Не бросайте ручку стартера. Невыполнение этих требований при запуске может привести к поломке деталей стартера.

! ВНИМАНИЕ: Запуск прогретого двигателя производится по той же схеме, за исключением пп.3-6. Воздушную заслонку закрывать не нужно. При закрытой заслонке на прогретом двигателе возможно забрызгивание бензином свечи зажигания. Если это произошло, то следует либо подождать 15 минут, пока двигатель остынет, либо выкрутить и протереть свечу.

! ВНИМАНИЕ: В случае частого забрызгивания свечи зажигания рекомендуется умень-

шить подачу топлива при помощи топливного крана.

! ВНИМАНИЕ: Двигатель мотопомпы должен пройти обкатку в течение первых 3 часов работы. В период обкатки запрещается устанавливать максимальные обороты двигателя.

ОСТАНОВКА ДВИГАТЕЛЯ

переместите рычаг дроссельной заслонки в положение «МИН» и дайте поработать двигателю в течение двух-трех минут без нагрузки для его охлаждения; нажмите и удерживайте кнопку глушения двигателя до полной остановки двигателя

перекройте топливный кран, установив его в положение «Закрывается»; отсоедините патрубки и шланги; слейте воду из корпуса мотопомпы через сливную пробку.

! ВНИМАНИЕ: В аварийной ситуации для остановки двигателя мотопомпы следует сразу нажать кнопку глушения двигателя.

ТЕХНИЧЕСКОЕ ОБСЛУЖИВАНИЕ

! ВНИМАНИЕ: СВОЕВРЕМЕННО ПРОВОДИТЕ РАБОТЫ ПО ТЕХНИЧЕСКОМУ ОБСЛУЖИВАНИЮ МОТОПОМПЫ. СТРОГО ВЫПОЛНЯЙТЕ ВСЕ ИЗЛОЖЕННЫЕ ИНСТРУКЦИИ ПО ПРОВЕДЕНИЮ РЕГЛАМЕНТНЫХ РАБОТ.

Общие сведения и рекомендации:

Техническое обслуживание сводится к содержанию мотопомпы в чистоте и своевременному проведению регламентных работ по очистке или замене фильтрующих элементов. В случае эксплуатации мотопомпы в неблагоприятных условиях (например, сильная запыленность) техническое обслуживание мотопомпы следует проводить чаще.

УДАЛЕНИЕ ГРЯЗИ С ДВИГАТЕЛЯ

Удаление грязи с двигателя позволит обеспечить оптимальное охлаждение двигателя и его работу на требуемых оборотах, а также снижение риска возникновения воспламенения.

Периодически необходимо удалять сжатым воздухом грязь и маслянистые отложения со следующих частей двигателя:

- ребер воздушного охлаждения;
- рычагов и тяг системы регулирования оборотов.

ОБСЛУЖИВАНИЕ СВЕЧИ ЗАЖИГАНИЯ

Каждые 30 часов работы двигателя, но не реже одного раза в год, проводите проверку состояния свечи зажигания в следующем порядке:

- Очистите поверхность около свечи зажигания.
- Снимите колпачок свечи.
- Выверните свечным шестигранным ключом, входящим в комплект поставки, и осмотрите свечу. Электроды свечи должны иметь светло-коричневый цвет.
- Замените свечу, если имеются сколы керамического изолятора или электроды имеют неровности, прогорели или имеют нагар.

В случае замены рекомендуется использовать свечу зажигания PATRIOT L 7 RTC:

- Очистите электроды мелкой наждачной бумагой до металла, проверьте и отрегулируйте зазор.
- Проверьте величину зазора меж-

ду заземляющим и центральным электродами, используя специальный щуп. При необходимости установите зазор 0,6- 0,7 мм.

- Установите свечу зажигания в двигатель и надежно затяните. Недостаточная затяжка свечи зажигания может привести к ее перегреву и повреждению двигателя.
- При установке свечи зажигания используйте оригинальный свечной ключ из комплекта.
- Присоедините колпачок свечи зажигания..

ОЧИСТКА И ЗАМЕНА ВОЗДУШНОГО ФИЛЬТРА

Двигатель мотопомпы оснащен воздушным фильтром, который предотвращает преждевременную выработку и появление неисправностей двигателя.

Каждые 50 часов рекомендуется проводить проверку воздушного фильтра

ОПИСАНИЕ СБОРКИ И РАБОТЫ

! **ВНИМАНИЕ:** *Запрещается эксплуатация мотопомпы без воздушного фильтра. Своевременно выполняйте процедуры по очистке и замене воздушного фильтра - качество воздуха, поступающего в цилиндр двигателя непосредственно влияет на моторесурс.*

Снимите кожух воздушного фильтра, отвернув фиксирующий винт.

Осторожно извлеките фильтрующие элементы.

Губчатый фильтрующий элемент

промойте в теплом мыльном растворе, хорошо отожмите и высушите.

Установите на место фильтрующий элемент и кожух воздушного фильтра. Затяните фиксирующий винт (следите за тем, чтобы крышка плотно прилегала к корпусу фильтра).

ОЧИСТКА ФИЛЬТРА ТОПЛИВНОГО БАКА

■ снимите пластмассовый фильтр,

расположенный под крышкой горловины бензобака;

- промойте фильтр бензином и продуйте сжатым воздухом;
- после очистки установите фильтр на место;
- закройте крышку горловины топливного бака.

! **Внимание:** *Запрещается чистить фильтр топливного бака механическим способом (например, металлической щеткой).*

ХРАНЕНИЕ

Если мотопомпа не используется более 30 дней, выполните следующие мероприятия.

ТОПЛИВНАЯ СИСТЕМА

При длительном хранении топливной смеси в топливном баке происходит расслоение смеси, и она становится непригодной к эксплуатации.

Для предотвращения проблем с запуском перед хранением необходимо осуществить слив топлива из топливного бака и карбюратора.

Слейте остатки топлива из карбюратора, нажав на сливной клапан, расположенный на нижней части поплавковой камеры карбюратора.

СЛИВ ВОДЫ ИЗ НАСОСА

Во избежание повреждения насосной части мотопомпы от коррозии или расширения воды при замерзании необходимо перед хранением слить воду. Открутите сливную пробку и слейте воду.

! **Внимание:** *Храните и транспортируйте мотопомпу в горизонтальном положении. Хранить мотопомпу следует в чистом и сухом помещении.*

ОПИСАНИЕ СБОРКИ И РАБОТЫ

Неисправность (двигатель)	Причина	Устранение
Двигатель не запускается	Нет топлива в топливном баке	Проверить уровень топлива, заполнить бак свежим бензином, при необходимости
	Старая топливная смесь	Слейте всю смесь из бака, приготовьте и залейте новую топливную смесь
	Открыта заслонка карбюратора холодного двигателя	Закрыть заслонку карбюратора
	Нет искры на электродах свечи	Вывернуть свечу зажигания, проверить ее состояние, заменить при необходимости
Нестабильная работа мотопомпы	Не поступает топливо в карбюратор: • закрыт топливный кран, • засорен фильтр карбюратора	Открыть топливный кран, вывернуть дренажную пробку в нижней части поплавковой камеры карбюратора, прочистить фильтр
	Загрязнен воздушный фильтр	Очистить или установить новый фильтрующий элемент
Мотопомпа перегревается	Неисправность регулятора частоты вращения	Установить номинальную частоту вращения двигателя в ближайшем сервисном центре
	Эксплуатация мотопомпы на высоте более 2000 м над уровнем моря	При необходимости эксплуатации мотопомпы в подобных условиях отрегулировать мотопомпу в ближайшем сервисном центре
	Слишком высокая температура окружающей среды	Мотопомпа рассчитана на эксплуатацию при температуре окружающей среды не более +40°C

Неисправность (насос)	Причина	Устранение
Нет всасывания	Нет или недостаточно воды в насосной части	Залить воду
	Заборный шланг засасывает воздух или поврежден	Заменить заборный шланг
	Недостаточно затянута сливная пробка	Полностью затяните сливную пробку
	Подсос воздуха из сальника помпы	Замените сальник в ближайшем сервисном центре
Мотопомпа работает, но производительность резко падает	Подсос воздуха	Проверьте правильность подсоединения заборного шланга
	Заборный фильтр засорен	Очистите фильтр
	Неправильно подобран диаметр и (или) длина заборного шланга	Рассчитайте по формуле длину и подберите шланг необходимого диаметра
	В период самозаполнения воздух не мог выходить из насосной части из-за того, что выпускная сторона была перекрыта или в выпускном шланге была вода	Откройте все вентили и краны на выпускной стороне или удалите воду из выпускного шланга
	Высота уровня забора воды превышает максимально допустимое значение	Уменьшите высоту уровня забора воды

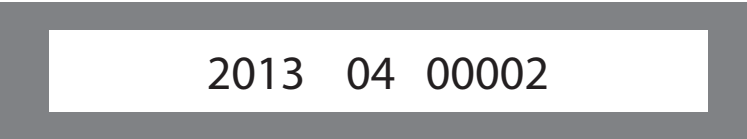
СРОК СЛУЖБЫ И УТИЛИЗАЦИЯ ИНСТРУМЕНТА

При выполнении всех требований настоящей инструкции по эксплуатации срок службы изделия составляет 5 лет. По окончании срока службы не выбрасывайте технику в бытовые отходы! Отслужившее свой срок оборудование должно утилизироваться в соответствии с Вашими региональными нормативными актами по утилизации техники и оборудования.

Данное изделие соответствует требованиям технического регламента «О безопасности машин и оборудования» (Постановление Правительства Российской Федерации от 15 сентября 2009 г. № 753).

Мотопомпа предназначена для подачи и перекачивания воды. Характеризуются обширной областью применения: ирригация, строительство, сельское и садовое хозяйство, осушение водоемов, бассейнов, колодцев и других затопленных объектов.

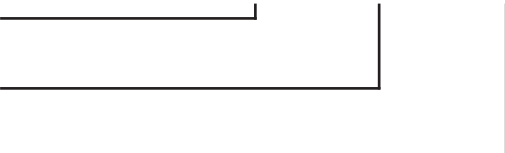
РАСШИФРОВКА СЕРИЙНОГО НОМЕРА



2013 – год производства

04 – месяц производства

00002 – индекс товара



КОМПЛЕКТНОСТЬ ПОСТАВКИ

Мотопомпа в сборе	1 шт.
Уплотнительные шайбы	2 шт.
Соединительные патрубки	2 шт.
Зажимные кольца	2 шт.
Хомуты	3 шт.
Заборный фильтр	1 шт.
Свечной ключ	1 шт.
Руководство по эксплуатации	1 шт.
Гарантийное свидетельство	1 шт.

PATRIOT

Вся текстовая информация, фотографии продукции, представленные в инструкции, под торговой маркой Патриот являются объектом авторского права компании Патриот, ООО.
Любое использование фотографий, текстов, логотипа на территории РФ и стран СНГ без письменного разрешения компании Патриот, ООО запрещено.

Произведено для Патриот

Завод, адрес: Нинбо Дженин Индастриал КО., ЛТД

11Ф,А2 Лиюаньшанду, билдинг 201,Лантхень роад, Хайшу Дистрикт, Нинбо, P.R.C.

T/F 021 50152232

www.onlypatriot.com

Производитель оставляет за собой право вносить изменения в конструкцию и дизайн изделия, комплектацию и техническое сопровождение без уведомления третьих лиц.
Напечатано для России и стран СНГ.

RU - 1106009