



# OREGON (T 7085P)

## КУЛЬТИВАТОР БЕНЗИНОВЫЙ

АРТИКУЛ: 460 10 4555

EAN8-20050405

РЕЛИЗ: 08.2016

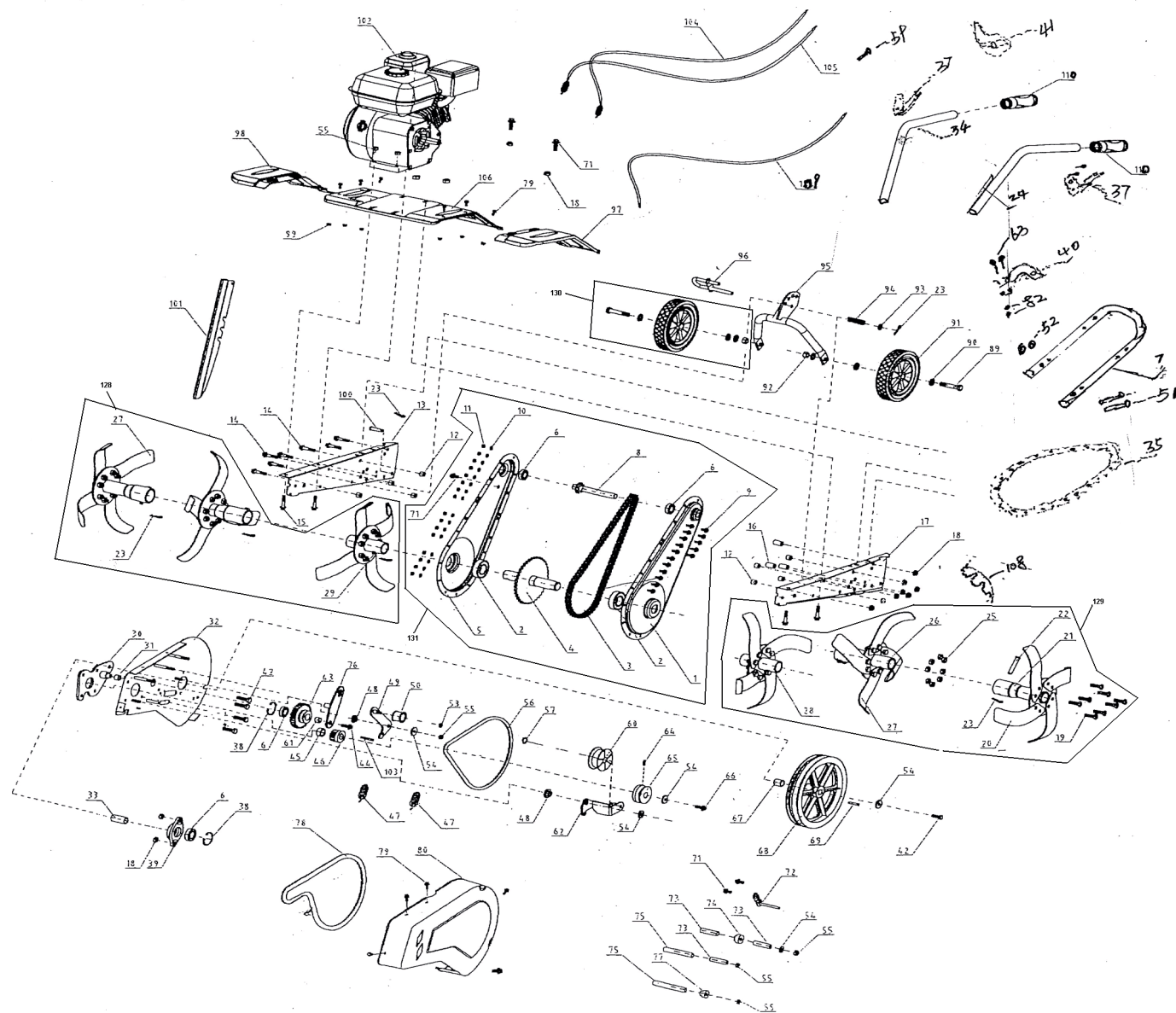
**ДЕТАЛИРОВКА ИЗДЕЛИЯ**

***PATRIOT***

[www.onlypatriot.com](http://www.onlypatriot.com)

**РИСУНОК А**

АРТИКУЛ: 460 10 4555



#	АРТИКУЛ	ОПИСАНИЕ	КОЛ-ВО
A1	004516097	Корпус редуктора-левая часть	1
A2	004516098	Подшипник выходного вала	2
A3	004516099	Цепь редуктора	1
A4	004516100	Выходной вал редуктора	1
A5	004516101	Корпус редуктора-правая часть	1
A6	004516102	Подшипник	4
A7	004516103	Основание руля/поручень	1
A8	004516104	Главный вал редуктора с шестерней	1
A9	004516105	Болт корпуса редуктора	16
A10	004516106	Шайба корпуса редуктора	16
A11	004516107	Гайка корпуса редуктора	16
A12	004516108	Втулка/проставка	8
A13	004516109	Опорная рама двигателя-правая часть(оранжевая)	1
A14	004516110	Болт	7
A15	004516111	Болт	4
A16	004516112	Втулка/проставка	4


**ТАБЛИЦА К РИСУНКУ А**

АРТИКУЛ: 460 10 4555

#	АРТИКУЛ	ОПИСАНИЕ	КОЛ-ВО
A17	004516113	Опорная рама двигателя-левая часть(оранжевая)	1
A18	004516114	Гайка	10
A19-21, A25	004516115	Фрезы левые (внешние)-комплект	1
A22	004516116	Штифт (палец фрез)	1
A23	004516117	Шпилька фиксации фрез	1
A24	004516118	Левый поручень руля (оранжевый)	1
A25	004516119	Гайка	
A26-27	004516120	Фрезы средние -комплект	2
28	004516121	Фрезы внутренние-комплект	2
A19, A21, A25, A27	004516122	Фрезы правые (внешние)-комплект	1
A29	004516123	Шпилька фиксации фрез	1
A30	004516124	Боковая пластина двигателя	1
A31	004516125	Втулка	1
A32	004516126	Панель приводных ремней	1
A33	004516127	Втулка	1
A34	004516128	Правый поручень руля (оранжевый)	1
A35	004516129	Прокладка корпуса редуктора	1
A36	004516130	Гайка	1
A37	004516131	Рычаг сцепления (оранжевый)	2
A38	004516132	Стопорное кольцо	2
A39	004516133	Обойма/корпус подшипника	1
A40	004516134	Крепление рычага сцепления	1
A41	004516135	Рычаг газа Patriot	1
A42	004516136	Болт	6
A43	004516137	Шестерня большая со вставкой	1
A44	004516138	Болт	1
A45	004516139	Втулка	1
A46	004516140	Шестерня малая	1
A47	004516141	Пружина натяжного ролика	2
A48	004516142	Втулка	1
A49	004516143	Кронштейн натяжного ролика	1
A50	004516144	Натяжной ролик малый	1
A51	004516145	Болт рукоятки 130	4
A52	004516146	Контргайка М8	4
53	004516147	Стопорное кольцо	1
54	004516148	Шайба	6
55	004516149	Гайка	6
56	004516150	Ремень приводной	1
57	004516151	Стопорное кольцо	1
58	004516152	Стопорное кольцо	1
60	004516153	Натяжной ролик большой	1
61	004516154	Втулка большой шестерни	1
62	004516155	Кронштейн натяжного ролика	1
64	004516156	Болт	1
65	004516157	Шкив ведущий малый	1
66	004516158	Болт	1
67	004516159	Втулка ведомого шкива	1
68	004516160	Шкив ведомый большой	1
69	004516161	Шпонка	1
70	004516162	Гайка	1

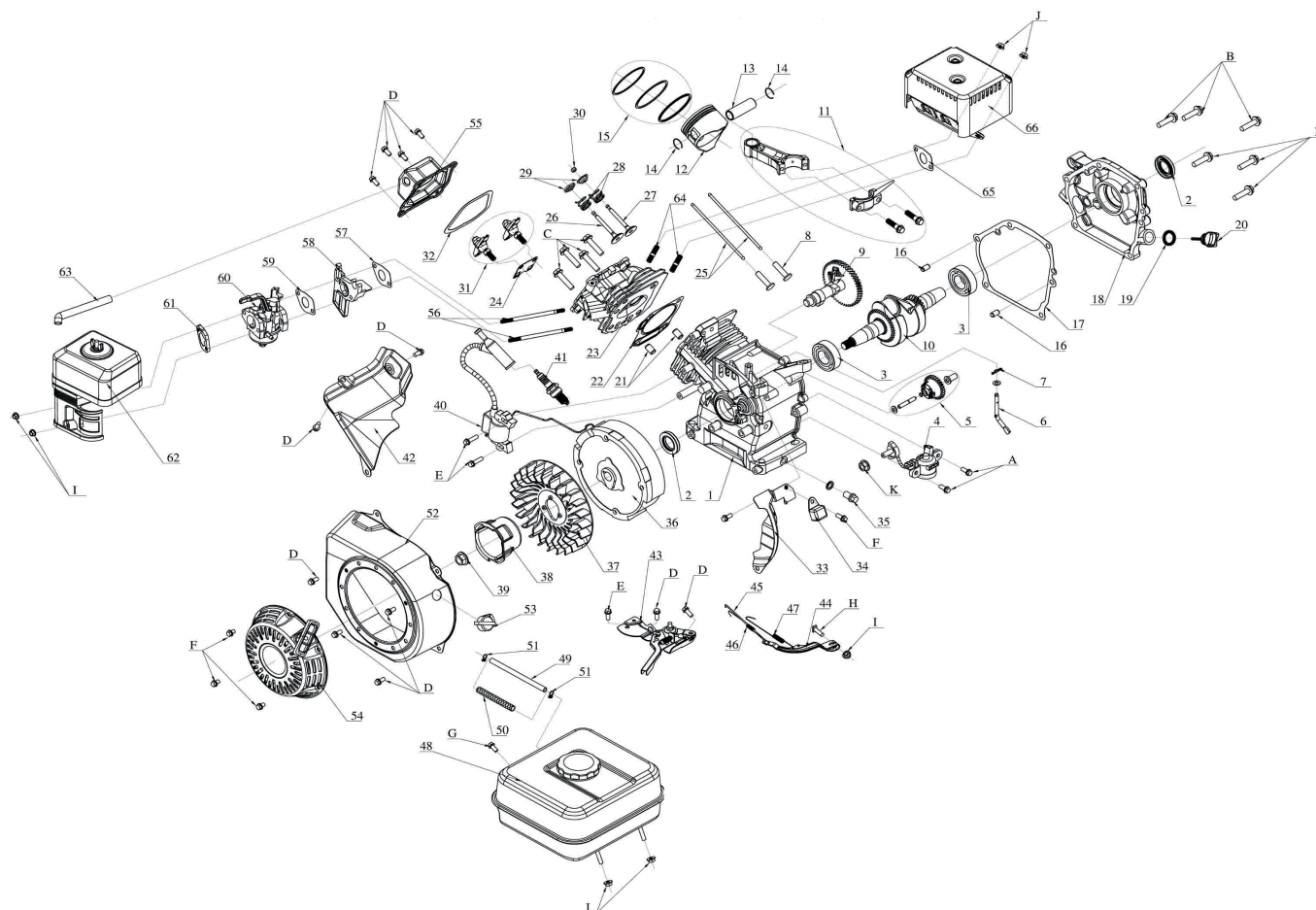

**ТАБЛИЦА 2 К РИСУНКУ А**

АРТИКУЛ: 460 10 4555

#	АРТИКУЛ	ОПИСАНИЕ	КОЛ-ВО
71	004516163	Болт	6
72	004516164	Рычаг остановки ремня	1
73	004516165	Втулка	3
74	004516166	Проставка	1
75	004516167	Втулка	2
76	004516168	Рычаг остановки ремня малый	1
77	004516169	Проставка	1
78	004516170	Приводной ремень зубчатый (17x1070)	1
79	004516171	Болт	11
80	004516172	Кожух защитный приводных ремней Patriot	1
81	004516173	Болт	1
82	004516174	Крепление руля	2
83	004516175	Крепеж	2
84	004516176	Пружина	1
87	004516177	Ручка регулировки	1
89	004516178	Болт(колесная ось)	2
90	004516179	Шайба	6
91	004516180	Колесо транспортировочное	2
92	004516181	Гайка	2
93	004516182	Шайба	1
94	004516183	Пружина	1
95	004516184	Кронштейн крепления колес	1
96	004516185	Фиксатор колесного кронштейна	1
97	004516186	Крыло защитное внешнее левое(оранжевое)	1
98	004516187	Крыло защитное внешнее правое(оранжевое)	1
99	004516188	Гайка	6
100	004516189	Штифт	1
101	004516190	Заглубитель	1
102	004516191	Двигатель в сборе	1
103	004516192	Шпонка	1
104	004516193	Трос привода хода (вперед)	1
105	004516194	Трос газа	1
106	004516195	Крыло защитное основное (оранжевое)	1
110	004516196	Рукоятка руля	2
128	004516197	Фрезы правые (3-х секционные) комплект	1
129	004516198	Фрезы левые (3-х секционные) комплект	1
130	004516199	Колесо транспортировочное в комплекте с крепежом	1
131	004516200	Редуктор в сборе	1

**РИСУНОК В**

АРТИКУЛ: 460 10 4555



#	АРТИКУЛ	ОПИСАНИЕ	КОЛ-ВО
B1	004516211	Картер	1
B2	004516212	Сальник картера ф25x41,5x6	2
B3	004516213	Подшипник коленвала 6205	2
B4	004516214	Датчик уровня масла	1
B5	004516215	Шестерня изменения скорости вращения коленвала в сборе	1
B6	004516216	Тяга регулятора оборотов	1
B7	004516217	Болт тяги регулятора оборотов	1
B8	004516218	Толкатель клапана	2
B9	004516219	Распредвал	1
B10	004516220	Коленвал	1
B11	004516221	Шатун в сборе	1
B10-11	004516222	Коленвал с шатуном в сборе	1
B12	004516223	Поршень	1
B13	004516224	Поршневой палец	1
B14	004516225	Стопорное кольцо поршневого пальца	2
B15	004516226	Поршневые кольца в наборе (3 шт.)	1
B12-15	004516227	Поршень в наборе	1
B16	004516228	Установочный штифт ф8x14	2
B17	004516229	Прокладка крышки картера	1
B18	004516230	Крышка картера	1
B19	004516231	Уплотнение масляной пробки ф18x3	1
B20	004516232	Пробка масляная	1
B21	004516233	Установочный штифт ф10x16	2


**ТАБЛИЦА К РИСУНКУ В**

АРТИКУЛ: 460 10 4555

#	АРТИКУЛ	ОПИСАНИЕ	КОЛ-ВО
B22	004516234	Прокладка головки цилиндра	1
B23	004516235	Головка цилиндра	1
B24	004516236	Направляющая пластина штока толкателя клапана	1
B25	004516237	Шток толкателя клапана	2
B26	004516238	Клапан впускной	1
B27	004516239	Клапан выпускной	1
B28	004516240	Пружина клапана	2
B29	004516241	Основание (тарелка) пружины клапана	2
B30	004516242	Вращатель клапана	1
B31	004516243	Коромысло клапана	2
B32	004516244	Прокладка крышки головки цилиндра	1
B33	004516245	Боковая пластина	1
B34	004516246	Датчик	1
B35	004516247	Сливной болт М10х1,25	1
B36	004516248	Маховик	1
B37	004516249	Крыльчатка маховика	1
B36-B37	004516250	Маховик в сборе с крыльчаткой	1
B38	004516251	Стакан стартера	1
B39	004516252	Гайка маховика М14х1,5	1
B40	004516253	Катушка зажигания	1
B41	004516254 (841102030)	Свеча зажигания( F7RTC)	1
B42	004516255	Крышка (ветровик)	1
B43	004516256	Регулятор оборотов	1
B44	004516257	Рычаг регулятора оборотов	1
B45	004516258	Штанга регулятора оборотов	1
B46	004516259	Пружина регулятора оборотов	1
B47	004516260	Возвратная пружина регулятора оборотов	1
B48	004516261	Топливный бак в сборе	1
B49	004516262	Топливная трубка	1
B50	004516263	Оболочка топливной трубки	1
B51	004516264	Зажим(хомут) топливной трубки	2
B52	004516265	Кожух стартера	1
B53	004516266	Выключатель	1
B54	004516267	Стартер в сборе	1
B55	004516268	Крышка головки цилиндра	1
B56	004516269	Шпилька карбюратора (М8х32)	2
B57	004516270	Прокладка изолятора карбюратора	1
B58	004516271	Изолятор карбюратора	1
B59	004516272	Прокладка карбюратора	1
B60	004516273	Карбюратор	1
B61	004516274	Проставка воздушного фильтра стальная	1
B62	004516275	Воздушный фильтр в сборе	1
B63	004516276	Трубка отвода картерных газов	1
B64	004516277	Шпилька глушителя М8х32	2
B65	004516278	Прокладка глушителя	1
B66	004516279	Глушитель	1
A	004516280	Болт М6х14	2
B	004516281	Болт М8х32	6
C	004516282	Болт М8х60	4
D	004516283	Болт М6х12	12

**ТАБЛИЦА 2 К РИСУНКУ В**

АРТИКУЛ: 460 10 4555

#	АРТИКУЛ	ОПИСАНИЕ	КОЛ-ВО
E	004516284	Болт М6х22	3
F	004516285	Болт М6х8	4
G	004516286	Болт М6х25	1
H	004516287	Болт специальный М6х21	1
I	004516288	Гайка М6	5
J	004516289	Гайка М8	2
K	004516290	Гайка М10	1

# ***PATRIOT***

ИЗГОТОВИТЕЛЬ ОСТАВЛЯЕТ ЗА СОБОЙ ПРАВО ВНОСИТЬ ИЗМЕНЕНИЯ В КОНСТРУКЦИЮ И ПРИНЦИПИАЛЬНУЮ СХЕМУ ИЗДЕЛИЯ, НЕ УХУДШАЮЩИЕ ЕГО ХАРАКТЕРИСТИК.

Вся текстовая информация, фотографии продукции, представленные в каталоге, под торговой маркой Патриот являются объектом авторского права компании Джи Ти, ООО. Любое использование фотографий, текстов, логотипа на территории РФ и стран СНГ без письменного разрешения компании Джи Ти, ООО запрещено.

2014 © Patriot™, Patriot Garden®, Patriot Power®, GT LLC, Гарден Трейдинг ООО.

#### ЦЕНТРАЛЬНЫЙ ОФИС:

Мироновская улица, дом 25  
105318, Москва, Россия  
Телефон: 8 (495) 775-02-20

#### ЦЕНТРАЛЬНЫЙ СЕРВИС:

ул. 1-ая Фрезерная, дом 2/1 строение 1  
109202, Москва, Россия  
Телефон: 8 (495) 673-68-98 местный 598  
[service@onlypatriot.com](mailto:service@onlypatriot.com)