



**КАЛИБР**  
[www.kalibrcompany.ru](http://www.kalibrcompany.ru)



**ПО - 2300А**

**ПО - 2300/380А**

**Руководство по эксплуатации**

**Пила отрезная**

## **Уважаемый покупатель!**

При покупке пилы отрезной Калибр ПО-2300А и Калибр ПО-2300/380А требуйте проверки её работоспособности пробным запуском. Убедитесь, что в талоне на гарантийный ремонт проставлены: штамп магазина, дата продажи и подпись продавца, а также указана модель и серийный номер пилы отрезной.

Перед включением внимательно изучите настоящее руководство по эксплуатации. В процессе эксплуатации соблюдайте требования настоящего паспорта, чтобы обеспечить оптимальное функционирование пилы отрезной и продлить срок ее службы.

Комплексное полное техническое обслуживание и ремонт в объёме, превышающем перечисленные данным руководством операции, должны производиться квалифицированным персоналом на специализированных предприятиях. Установка, и необходимое техническое обслуживание производится пользователем и допускается только после изучения данного руководства по эксплуатации.

Приобретённая Вами пила отрезная может иметь некоторые отличия от настоящего руководства, связанные с изменением конструкции, не влияющие на условия ее монтажа и эксплуатации.

### **1. Основные сведения об изделии**

1.1 Стационарная пила отрезная (далее по тексту - пила) предназначена для распиловки деталей из стали, алюминия и цветных металлов.

Изготовитель/поставщик не отвечает за повреждения, вызванные ненадлежащим использованием станка. Риск несёт исключительно пользователь. Использование по назначению предполагает соблюдение инструкций по эксплуатации, а также требований по проверке и техническому обслуживанию.

1.2 Данные модели предназначены для работы в условиях умеренного климата с диапазоном рабочих температур от -10 до +40 °С и относительной влажности не более 80%. Допускаемые отклонения напряжения +/- 10%, частоты +/-5%.

1.3 Транспортировка производится в закрытых транспортных средствах в соответствии с правилами перевозки грузов, действующих на транспорте данного вида.

1.4 Габаритные размеры и вес представлены в таблице ниже:

	<b>ПО - 2300 А</b>	<b>ПО - 2300/380 А</b>
Габаритные размеры в упаковке, мм:		
-длина	710	710
-ширина	380	380
-высота	540	540
Вес (брутто / нетто), кг	60,0/ 52,0	60,0/ 52,0

## **2. Комплектность**

2.1 В торговую сеть пила поставляется в следующей комплектации\*:

Пила	1
Отрезной диск	1
Упаковка	1
Руководство по эксплуатации	1

*\* в зависимости от поставки комплектация может меняться*

## **3. Технические характеристики**

3.1 Основные технические характеристики представлены в таблице:

<b>Модель ПО</b>	<b>2300 А</b>	<b>2300/380 А</b>
Напряжение сети, В	220	380
Частота тока, Гц	~ 50	
Потребляемая мощность, Вт	2300	
Диаметр диска, мм	400	
Диаметр посадочного отверстия диска, мм	32	
Рабочий угол	0° - 45°	
Рабочий стол, мм	490x300	

## 4. Общий вид пилы

4.1 Общий вид пилы схематично представлен на рис.1

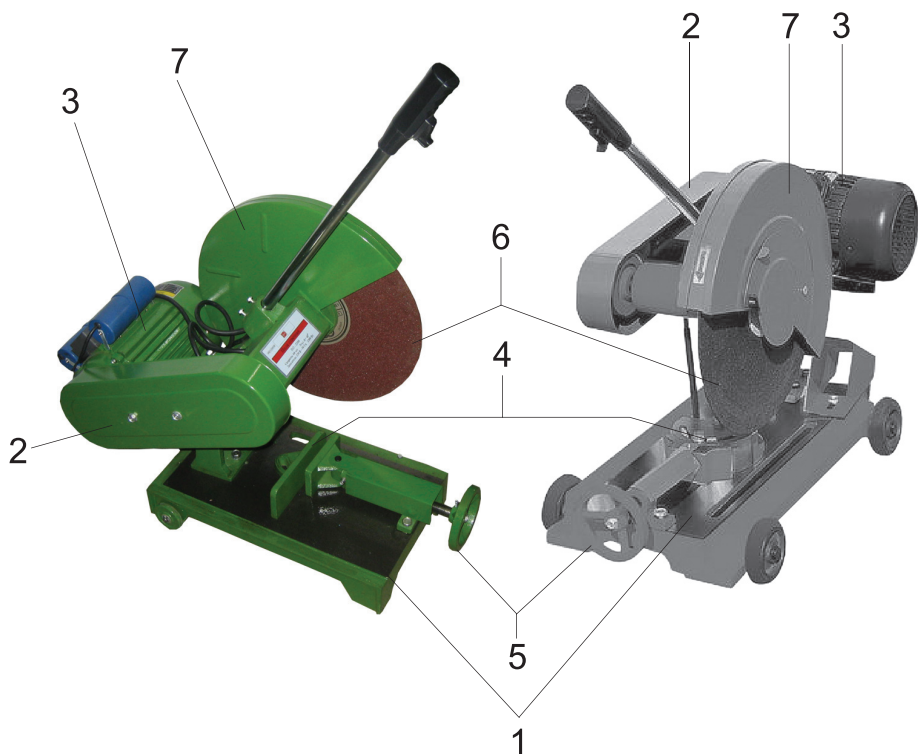


Рис. 1

1 - Рабочий стол; 2 - Крышка ремня; 3 - Двигатель 4 - Пластина тисков;  
5 - Ручка тисков; 6 - Диск; 7 - Защитная крышка.

## 5. Инструкция по технике безопасности

**Внимание!** Пила является источником повышенной опасности.

5.1 Перед началом работы пилой убедитесь, что параметры питающей электросети и пильного диска, а также условия работы соответствуют требованиям паспорта.

5.2 При эксплуатации пилы **ЗАПРЕЩАЕТСЯ** :

- использовать пильные диски с размерами, отличными от установленных

данным паспортом, с маркированной максимально допустимой частотой вращения менее 6000 об/мин, либо не маркированные соответствующим образом.

- данные пилы предназначены исключительно для резки изделий из металла.

Обработка других материалов недопустима.

- производитель не несёт ответственности за последствия и риски при использовании инструмента не по назначению и за пользование инструмента, выходящего за рамки вышеобозначенных правил.

5.3 Общие правила техники безопасности:

- металлообрабатывающее оборудование может при не профессиональном его использовании представлять собой определённую опасность. Поэтому для их надёжной эксплуатации необходимо соблюдать соответствующие правила техники безопасности и нижеследующие указания.

- в станок нельзя вносить изменения, навешивать на него дополнительные устройства и перестраивать его.

- во время работы:

а) для того, чтобы длинные волосы не мешали во время работы, оденьте шапочку или сетку для волос; б) рабочая одежда должна быть узкой. Перед работой снимите все украшения, кольца и наручные часы; в) одевайте защитную обувь. Ни в коем случае не носите обувь для отдыха или сандалии; г) используйте защитные очки; д) следует работать только кромкой режущего диска, а не его боковой поверхностью; е) установите станок таким образом, чтобы оставить достаточно свободного места для его обслуживания и ведения материала; ж) позаботьтесь о достаточном освещении рабочего места; з) не прикасайтесь к предмету непосредственно после окончания резания. Это может привести к ожогам о его очень горячую поверхность; и) рабочее место должно быть свободно от ненужных заготовок и т. д.

- инструмент первоначально должен работать на холостом ходу по крайней мере 1 минуту. Это даст возможность проконтролировать, нет ли вибраций диска, причиной которых может быть неправильное его закрепление.

- заготовку следует резать только тогда, когда диск наберёт полные обороты.

- заготовка должна располагаться на столе безопасно.

- необходимо выдерживать минимальные и максимальные размеры заготовок.

- Стружку и части заготовки удалять только при отключённом от сети станке.

5.4 **ЗАПРЕЩАЕТСЯ** эксплуатировать пилу:

- находясь под влиянием алкоголя или снотворных. Обратите внимание на

то, что медикаменты могут влиять на Ваше поведение; старайтесь не допускать присутствия посторонних лиц в рабочей зоне, в особенности детей, оставлять без присмотра работающий станок.

- включать пилу в непосредственной близости от горючих жидкостей или газов, при повышенной влажности и под дождём.

## 6. Подготовка инструмента к работе

**Внимание!** Запрещается начинать работу пилой, не выполнив требований по технике безопасности, указанных в разделе 5 настоящего паспорта.

### 6.1 Установка и снятие режущего диска.

**Внимание!** Перед снятием или установкой диска следует внимательно проверить, не включен ли инструмент и вынута ли вилка из розетки.

- при установке диска убедитесь, что направление стрелки на поверхности лезвия совпадает с направлением стрелки на корпусе диска.

- все операции связанные с заменой режущего диска производить при выключенной из сети пилой.

- замену диска производить как показано на (рис. 2).

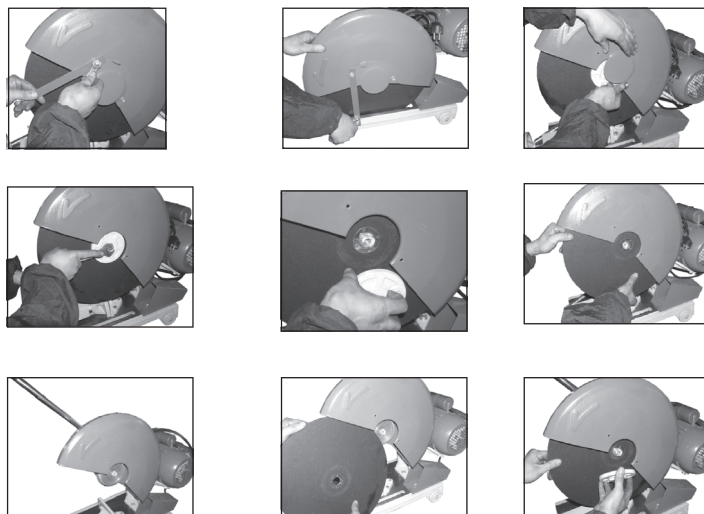


рис. 2

6.2 После транспортировки пилы в зимних условиях, в случае включения её в помещении, необходимо выдержать её при комнатной температуре не менее

2-х часов до полного высыхания влаги.

## 7. Эксплуатация

**Внимание!** *Никогда не пытайтесь резать рабочие изделия, толщиной менее 2 мм, за исключением труб, и рабочие изделия, которые не могут быть надёжно зафиксированы с помощью тисков. Обрезанный кусок может быть захвачен лезвием, что может вызвать опасное разбрасывание стружек и несёт опасность получения травмы, поэтому придерживайте отрезаемую часть (желательно использовать специальные щипцы).*

7.1 При выполнении резки не прикладывайте излишнее давление к ручке.

- слишком большое давление может привести к перегрузке двигателя, уменьшению эффективности резки.

- слишком маленькое давление на ручку может привести к большому количеству искр и преждевременному износу диска.

Не прикасайтесь к диску, рабочему изделию или отрезанным стружкам сразу же после окончания работы; они могут быть очень горячими и вызвать ожог.

7.2 Если диск останавливается во время работы, издаёт странный шум или начинает вибрировать, немедленно выключите инструмент. Замените треснувший или повреждённый диск на новый (см. рис. 2).

Не выполняйте резку мягких металлов, дерева, пластмасс, бетона, кафеля и т. д.

Когда резка завершена, выключите станок и **ПОДОЖДИТЕ ДО ТЕХ ПОР, ПОКА ДИСК ПОЛНОСТЬЮ НЕ ОСТАНОВИТСЯ**, перед возвратом ручки в поднятое положение. Если ручка поднята, когда диск все ещё вращается, обрезанный кусок может быть захвачен лезвием, что может вызвать опасное разбрасывание стружек. При резке только части “на полпути” в рабочем изделии приподнимите ручку при ещё вращающемся диске.

**Внимание!** *Не прикладывайте больших усилий, так как это приводит к преждевременному износу рабочего инструмента и перегрузке пилы.*

7.3 Не допускайте торможения вращающегося пильного диска нажимом на него каким-нибудь предметом.

7.4 По окончании работы очистите от пыли и грязи защитный кожух, детали крепления круга, шнур питания.

**Внимание!** *Сильное загрязнение внутренних полостей пилы продуктами обработки является нарушением условий эксплуатации пилы и основанием для отказа изготовителя от гарантийных обязательств.*

## **8. Срок службы и хранение**

8.1 Срок службы пилы - 3 года.

8.2 Пила до начала эксплуатации должна храниться законсервированной в упаковке предприятия - изготовителя в складских помещениях при температуре окружающей среды от 0 до +40 °С.

8.3 Указанный срок службы действителен при соблюдении потребителем требований настоящего руководства по эксплуатации.

## **9. Гарантия изготовителя (поставщика)**

9.1 Гарантийный срок эксплуатации пилы - 12 календарных месяцев со дня продажи.

9.2 В случае выхода пилы из строя в течение гарантийного срока эксплуатации по вине изготовителя, владелец имеет право на бесплатный гарантийный ремонт, при соблюдении следующих условий:

- отсутствие механических повреждений;
- отсутствие признаков нарушения требований руководства по эксплуатации;
- наличие в руководстве по эксплуатации отметки о продаже и наличие подписи покупателя;
- соответствие серийного номера пилы серийному номеру в гарантийном талоне;
- отсутствие следов неквалифицированного ремонта.

Удовлетворение претензий потребителя с недостатками по вине изготовителя производится в соответствии с законом РФ «О защите прав потребителей».

Адреса гарантийных мастерских:

**127282, г. Москва, ул. Полярная, д. 31а**

**т. (495) 796-94-93**

**141074, г. Королёв, М.О., ул. Пионерская, д. 16**

**т. (495) 647-76-71**

9.3 Безвозмездный ремонт или замена пилы в течение гарантийного срока эксплуатации производится при условии соблюдения потребителем правил эксплуатации и технического обслуживания, хранения и транспортировки.

9.4 При обнаружении Покупателем каких-либо неисправностей пилы, в течение срока, указанного в п. 9.1 он должен проинформировать об этом Продавца и предоставить пилу Продавцу для проверки. Максимальный срок проверки - в соответствии с законом РФ «О защите прав потребителей». В случае обоснованности претензий Продавец обязуется за свой счёт осуществить ремонт пилы



или ее замену. Транспортировка пилы для экспертизы, гарантийного ремонта или замены производится за счёт Покупателя.

9.5 В том случае, если неисправность пилы вызвана нарушением условий её эксплуатации или Покупателем нарушены условия, предусмотренные п. 9.3 Продавец с согласия покупателя вправе осуществить ремонт пилы за отдельную плату.

9.6 На продавца не могут быть возложены иные, не предусмотренные настоящим руководством, обязательства.

9.7 Гарантия не распространяется на:

- любые поломки связанные с погодными условиями (дождь, мороз, снег);
- при появлении неисправностей, вызванных действием непреодолимой силы (несчастный случай, пожар, наводнение, удар молнии и т.п.);
- нормальный износ: пила, так же, как и все устройства, нуждается в должном техническом обслуживании. Гарантией не покрывается ремонт, потребность в котором возникает вследствие нормального износа, сокращающего срок службы частей и оборудования;
- на износ таких частей, как соединительные контакты, провода, ремни, и т.п;
- естественный износ (полная выработка ресурса, сильное внутреннее или внешнее загрязнение);
- на оборудование и его части выход из строя которых стал следствием неправильной установки, несанкционированной модификации, неправильного применения, небрежности, неправильного обслуживания, ремонта или хранения, что неблагоприятно влияет на его характеристики и надёжность;

9.8 На неисправности, возникшие в результате перегрузки пилы повлекшие выход из строя электродвигателя или других узлов и деталей.

К безусловным признакам перегрузки пилы относятся, помимо прочих: появление цветов побежалости, деформация или оплавления деталей и узлов, потемнение или обугливание изоляции проводов двигателя под действием высокой температуры.

**Дополнительная информация:**

Расшифровка серийного номера

S/N XX XXXXXXXX/ XXXX

буквенно-цифровое обозначение / год и месяц изготовления

[www.kalibrcompany.ru](http://www.kalibrcompany.ru)

