



КАЛИБР

www.kalibrcompany.ru



ЭПН - 900

Руководство по эксплуатации

Электрическая пила настольная

Уважаемый покупатель!

При покупке электрической пилы настольной Калибр: (модели ЭПН - 900) требуйте проверки её работоспособности пробным запуском. Убедитесь, что в талоне на гарантийный ремонт проставлены: штамп магазина, дата продажи и подпись продавца, а также указана модель и серийный номер электрической пилы настольной.

Перед включением внимательно изучите настоящее руководство по эксплуатации. В процессе эксплуатации соблюдайте требования настоящего руководства, чтобы обеспечить оптимальное функционирование электрической пилы настольной и продлить срок её службы.

Комплексное полное техническое обслуживание и ремонт в объёме, превышающем перечисленные данным руководством операции, должны производиться квалифицированным персоналом на специализированных предприятиях. Установка, и необходимое техническое обслуживание производится пользователем и допускается только после изучения данного руководства по эксплуатации.

Приобретённая Вами электрическая пила настольная может иметь некоторые отличия от настоящего руководства, связанные с изменением конструкции, не влияющие на условия его монтажа и эксплуатации.

1. Основные сведения об изделии

1.1 Электрическая пила настольная (далее по тексту - пила): предназначена для распиловки изделий из древесины. Электрическая пила должна эксплуатироваться только в бытовых условиях, любое другое использование запрещено.

1.2 Данная модель предназначена для работы в условиях умеренного климата с диапазоном рабочих температур от +1 до 35 °С и относительной влажности воздуха не более 80% . Питание от сети переменного тока, напряжения 220 В +/-10%, частоты 50 Гц +/-5%.

1.3 Транспортировка пилы производится в закрытых транспортных средствах в соответствии с правилами перевозки грузов, действующих на транспорте данного вида.

1.4 Габаритные размеры и вес пилы представлены в таблице ниже:

Габаритные размеры в упаковке , мм:	
-длина	520
-ширина	360
-высота	355
Вес (брутто/нетто), кг	15,7/13,5

2. Технические характеристики

Основные технические характеристики пилы представлены в таблице ниже:

	ЭПН - 900
Напряжение, В	220
Частота тока, Гц	50
Мощность, Вт	900
Скорость вращения шпинделя, об/мин	2950
Максимальная толщина пиления, мм	90°: 40 45°: 25
Диаметр пильного диска, мм	200
Посадочное отверстие пильного диска, мм	32
Размеры рабочего стола, мм	500×335
Размеры дополнительного стола, мм	513×200

Расшифровка серийного номера на шильдике изделия:

S/N XX XXXXXXXX/ XXXX

буквенно-цифровое обозначение / год и месяц изготовления

3. Комплектация

Пила поставляется в торговую сеть в следующей комплектации:

	ЭПН - 900
Круглопильный станок	1
Защитный кожух	1
Направляющий держатель	1
Направляющая планка	1
Руководство по эксплуатации	1
Упаковка	1

** в зависимости от поставки комплектация может меняться*

4. Общий вид инструмента

Общий вид пилы схематично представлен на рис. 1

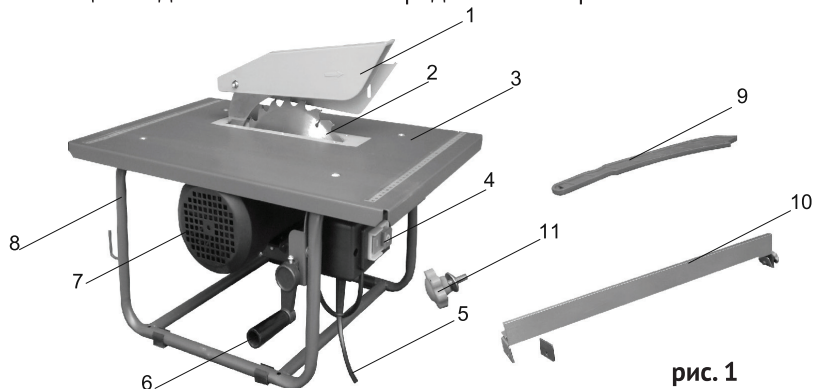


рис. 1

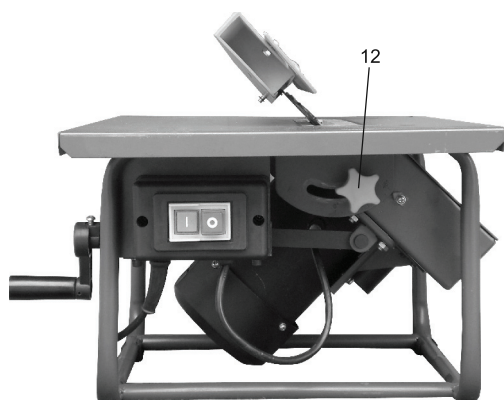


рис. 2

- 1 - Защитный кожух
- 2 - Пильный диск
- 3 - Рабочий стол
- 4 - Выключатель
- 5 - Шнур питания
- 6 - Ручка регулировки угла наклона
- 7 - Двигатель
- 8 - Рама
- 9 - Направляющий держатель
- 10 - Направляющая планка
- 11 - Винт фиксации направляющей планки
- 12 - Фиксирующий винт

5. Инструкция по технике безопасности

5.1 Применение в пиле электропривода с двойной изоляцией обеспечивает максимальную электробезопасность при работе от сети переменного тока напряжением 220 В без применения индивидуальных средств защиты и заземляющих устройств.

5.2 Пила должна применяться в соответствии с назначением и требованиями, указанными в данном руководстве.

5.3 При работе пилой должны соблюдаться следующие правила:

- работайте только в защитных очках и с убранными волосами;
- не используйте во время пиления защитные перчатки;
- не чистите пилу до её отключения от питания;
- всегда содержите рабочее место в чистоте, не допускайте загромождения посторонними предметами рабочего места позаботьтесь о свободе передвижения вокруг электрической пилы;
- следите за тем что бы рабочее пространство было хорошо освещено;
- для уборки стружки используйте маленькую щётку, пинцет, щипцы или подобные приспособления;
- не допускайте натягивания, перекручивания и попадания под различные грузы шнура питания, соприкосновения его с горячими и масляными поверхностями (шнур питания следует подвешивать);
- не удаляйте механические и электрические защитные механизмы;
- не оставляйте без надзора пилу, включённую в сеть;
- отключайте пилу от сети штепсельной вилкой: при переносе с одного рабочего места на другое, во время перерыва, по окончании работы;
- отключайте пилу выключателем при внезапной остановке (вследствие исчезновения напряжения в сети, заклинивания движущихся деталей, при перегреве и перегрузке электродвигателя);
- следите, чтобы пильный диск был хорошо закреплён;
- удаляйте пильный диск только с помощью ключа;
- не используйте неисправные пильные диски и аксессуары;
- не перегружайте пилу, Ваша работа будет выполнена качественнее если вы будете выполнять её так , чтобы пила не перегружалась;

5.4 Эксплуатация пилы ЗАПРЕЩАЕТСЯ :

- в помещениях со взрывоопасной, а также химически активной средой, разрушающей металлы и изоляцию;
- в условиях воздействия капель и брызг, на открытых площадках во время снегопада или дождя;
- в случае повреждения штепсельной вилки или изоляции шнура питания;
- при неисправном выключателе или нечёткой его работе.

Внимание! Не приступайте к эксплуатации электрической пилы до её полной сборки и монтажа в соответствии с требованиями данного руководства.

6. Инструкция по подготовке к работе

6.1 Продолжительность службы электрической пилы и её безотказная работа во многом зависит от правильного обслуживания, своевременного устранения неисправностей, тщательной подготовки к работе, соблюдения правил хранения.

6.2 Установите пилу на ровную, твёрдую поверхность, желательнее закрепить пилу болтами, просверлив отверстия в ножках пилы на соответствующем расстоянии и притянув пилу болтами к ровному и устойчивому основанию болтами.

6.3 Перед выполнением подготовительных работ на предстоящую операцию убедитесь в исправности узлов и деталей пилы.

Внимание! Категорически запрещается работать пилой лицам не имеющим опыт работы на подобном оборудовании. Лицам находящимся в алкогольном или наркотическом опьянении. Не приступайте к работе на пиле если Вы плохо себя чувствуете.

6.6 Перед выполнением операции необходимо чётко знать о методах и режимах предполагаемой обработки, получить информацию в соответствующих учебных пособиях или у квалифицированного специалиста.

6.7 Перед включением пилы убедитесь что лишние предметы не мешают работе, а рабочее пространство хорошо освещено и очищено от рабочего мусора.

6.8 Ослабьте фиксирующий винт 12 (рис. 2), установите необходимый угол наклона пильного диска используя ручку регулировки 6 (рис. 1), после чего зафиксируйте это положение регулировочным винтом 12 (рис. 1).

6.9 Подключите пилу к питающей сети, убедившись, что напряжение в сети соответствует напряжению питания пилы.

6.10 Пила включается путём нажатия зелёной кнопки выключателя 4 (рис. 1), выключается нажатием на красную кнопку того же выключателя.

6.11 После работы обязательно отключайте пилу от питающей сети. Имейте привычку сразу после работы очищать рабочее место и пилу от рабочего мусора (опилок, стружки).

Для замены пильного диска 2 (рис. 3) необходимо, снять внешнюю крышку 7 (рис. 4) защитного кожуха 8 (рис. 4), отвернув винты 4 (рис. 4). В комплект поставки входят два гаечных ключа, зафиксировав шкив 6 (рис. 3) одним ключом, отверните гайку 5 (рис. 3) другим ключом, затем замените диск на новый и повторите вышеуказанные инструкции в обратной последовательности.

Внимание! Качество выполняемых работ зависит от хорошо заточенного и исправного рабочего инструмента (пильный диск). Категорически запрещается использование неисправных пильных дисков.

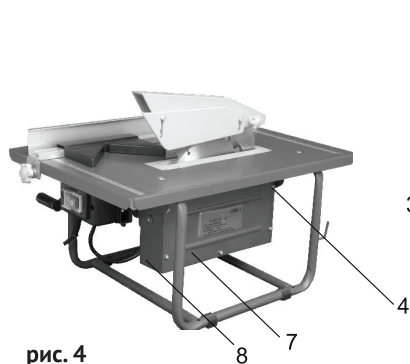


рис. 4

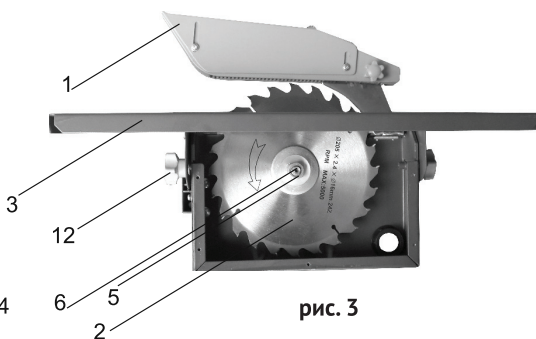


рис. 3

7. Срок службы и хранение

7.1 Срок службы пилы 3 года.

7.2 Пила до начала эксплуатации должна храниться законсервированной в упаковке предприятия - изготовителя в складских помещениях при температуре окружающей среды от -20 до +40 °С.

7.3 Указанный срок службы действителен при соблюдении потребителем требований настоящего руководства.

8. Гарантия изготовителя (поставщика).

8.1 Гарантийный срок эксплуатации пилы - 12 календарных месяцев со дня продажи.

8.2 В случае выхода пилы из строя в течение гарантийного срока эксплуатации по вине изготовителя, владелец имеет право на бесплатный гарантийный ремонт, при соблюдении следующих условий:

- отсутствие механических повреждений;
- отсутствие признаков нарушения требований руководства по эксплуатации;
- наличие в руководстве по эксплуатации отметки о продаже и наличие подписи покупателя;
- соответствие серийного номера пилы серийному номеру в гарантийном талоне;

- отсутствие следов неквалифицированного ремонта.

Удовлетворение претензий потребителя с недостатками по вине изготовителя производится в соответствии с законом РФ «О защите прав потребителей».

Адреса гарантийных мастерских:

127282, г. Москва, ул. Полярная, д. 31а

т. (495) 796-94-93

141074, г. Королёв, М.О., ул. Пионерская, д. 16

т. (495) 647-76-71

8.3 Безвозмездный ремонт или замена пилы в течение гарантийного срока эксплуатации производится при условии соблюдения потребителем правил эксплуатации и технического обслуживания, хранения и транспортировки.

8.4 При обнаружении Покупателем каких-либо неисправностей пилы, в течение срока, указанного в п. 8.1 он должен проинформировать об этом Продавца и предоставить пилу Продавцу для проверки. Максимальный срок проверки - в соответствии с законом РФ «О защите прав потребителей». В случае обоснованности претензий Продавец обязуется за свой счёт осуществить ремонт пилы или его замену. Транспортировка пилы для экспертизы, гарантийного ремонта или замены производится за счёт Покупателя.

8.5 В том случае, если неисправность пилы вызвана нарушением условий её эксплуатации или Покупателем нарушены условия, предусмотренные п. 8.3 Продавец с согласия покупателя вправе осуществить ремонт пилы за отдельную плату.

8.6 На продавца не могут быть возложены иные, не предусмотренные настоящим руководством, обязательства.

8.7 Гарантия не распространяется на:

- любые поломки связанные с погодными условиями (дождь, мороз, снег);
- при появлении неисправностей, вызванных действием непреодолимой силы (несчастный случай, пожар, наводнение, удар молнии и т.п.);
- нормальный износ: пила, так же, как и все электрические устройства, нуждается в должном техническом обслуживании. Гарантией не покрывается ремонт, потребность в котором возникает вследствие нормального износа, сокращающего срок службы частей и оборудования;
- на износ таких частей, как соединительные контакты, провода, ремни, и т.п.;
- естественный износ (полная выработка ресурса, сильное внутреннее или

внешнее загрязнение);

- на оборудование и его части выход из строя которых стал следствием неправильной установки, несанкционированной модификации, неправильного применения, небрежности, неправильного обслуживания, ремонта или хранения, что неблагоприятно влияет на его характеристики и надёжность.

9. Возможные неисправности и методы их удаления

Перечень возможных неисправностей приведён в таблице ниже:

Наименование неисправности внешнее проявления	Методы устранения
1. При включении пилы электродвигатель не работает (напряжение в сети имеется)	1. Неисправен выключатель 2. Обрыв шнура питания или монтажных проводов
2. Повышенный шум	1. Неправильное натяжение ремня 2. Износ подшипника 3. Отсутствует смазка
3. При включении пилы из вентиляционных отверстий появляется дым или запах горелой изоляции	1. Межвитковое замыкание обмоток статора

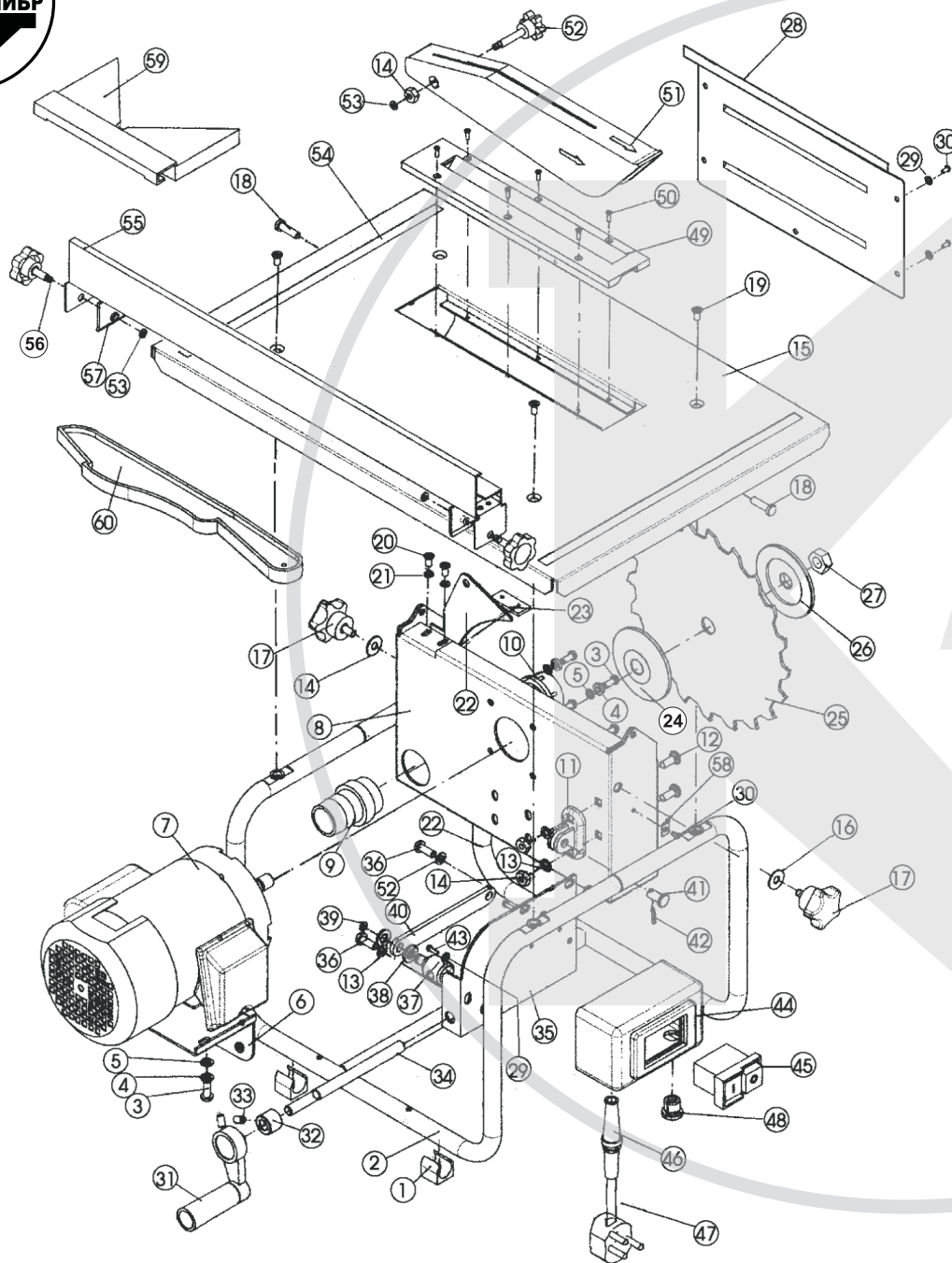
*** устранение неисправностей производится в гарантийной мастерской**

www.kalibrcompany.ru





ЭПН - 900 (ЭПН - 800)



Поз.	Наименование	Артикул
1	Ножка	ЭПН800.01
2	Рама	ЭПН800.02
3	Винт	ЭПН800.03
4	Шайба пружинная	ЭПН800.04
5	Шайба	ЭПН800.05
6	Платформа двигателя	ЭПН800.06
7	Двигатель	ЭПН800.07
8	Суппорт	ЭПН800.08
9	Патрубок пылеотвода	ЭПН800.09
10	Гайка пластмассовая	ЭПН800.10
11	Петля	ЭПН800.11
12	Винт	ЭПН800.12
13	Шайба	ЭПН800.13
14	Гайка	ЭПН800.14
15	Стол рабочий	ЭПН800.15
16	Шайба увеличенная	ЭПН800.16
17	Ручка фиксирующая	ЭПН800.17
18	Палец	ЭПН800.18
19	Винт	ЭПН800.19
20	Винт	ЭПН800.20
21	Шайба корончатая	ЭПН800.21
22	Нож расклинивающий	ЭПН800.22
23	Пластина крепежная	ЭПН800.23
24	Шайба опорная	ЭПН800.24
25	Диск рабочий	ЭПН800.25
26	Шайба прижимная	ЭПН800.26
27	Гайка прижимная М12×1,75	У03419
28	Крышка боковая	ЭПН800.28
29	Шайба	ЭПН800.29
30	Винт	ЭПН800.30
31	Ручка регулировки наклона	ЭПН800.31
32	Втулка	ЭПН800.32
33	Винт	ЭПН800.33
34	Ось-винт ходовой	ЭПН800.34
35	Суппорт регулировки наклона	ЭПН800.35
36	Винт	ЭПН800.36
37	Гайка ходовая	ЭПН800.37
38	Шайба	ЭПН800.38
39	Гайка	ЭПН800.39
40	Шатун	ЭПН800.40
41	Палец	ЭПН800.41
42	Шплинт	ЭПН800.42
43	Винт	ЭПН800.43
44	Коробка выключателя	ЭПН800.44
45	Выключатель К JD-6 (СК 1) без корпуса	У00004
46	Бандаж кабеля резиновый	ЭПН800.46
47	Кабель питания 3G×1,0мм ² с вилкой	ЭПН800.47
48	Сальник кабельный	ЭПН800.48
49	Вставка стола	ЭПН800.49
50	Винт	ЭПН800.50
51	Кожух диска защитный	ЭПН800.51
52	Ручка фиксирующая	ЭПН800.52
53	Шайба	ЭПН800.53
54	Шкала измерительная	ЭПН800.54
55	Упор параллельный	ЭПН800.55
56	Ручка фиксирующая	ЭПН800.56
57	Зажим	ЭПН800.57
58	Стрелка указательная	ЭПН800.58
59	Упор 45°	ЭПН800.59
60	Толкатель	ЭПН800.60