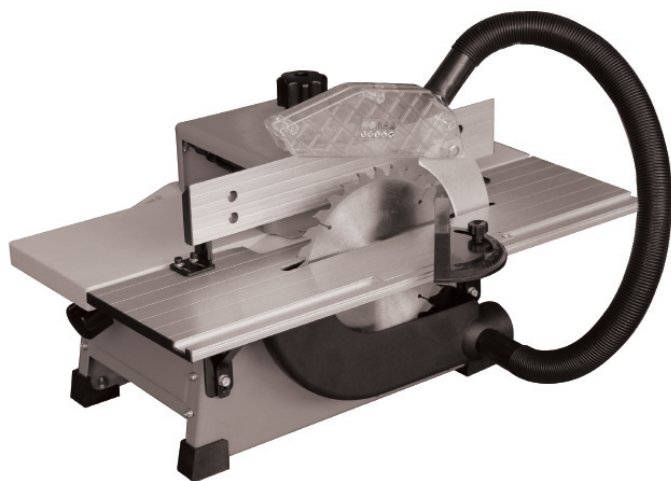




**КАЛИБР**

[www.kalibrcompany.ru](http://www.kalibrcompany.ru)



**УДС - 3**

**Руководство по эксплуатации**

**Универсальный деревообрабатывающий станок**

### **Уважаемый покупатель!**

При покупке универсального деревообрабатывающего станка Калибр: (УДС - 3) требуйте проверки его работоспособности пробным запуском. Убедитесь, что в талоне на гарантийный ремонт проставлены: штамп магазина, дата продажи и подпись продавца, а также указана модель и серийный номер станка деревообрабатывающего.

Перед включением внимательно изучите настоящее руководство по эксплуатации. В процессе эксплуатации соблюдайте требования настоящего руководства, чтобы обеспечить оптимальное функционирование станка деревообрабатывающего и продлить срок его службы.

Комплексное полное техническое обслуживание и ремонт в объёме, превышающем перечисленные данным руководством операции, должны производиться квалифицированным персоналом на специализированных предприятиях. Установка, и необходимое техническое обслуживание производится пользователем и допускается только после изучения данного руководства по эксплуатации.

Приобретённый Вами станок деревообрабатывающий может иметь некоторые отличия от настоящего руководства, связанные с изменением конструкции, не влияющие на условия его монтажа и эксплуатации.

#### **1. Основные сведения об изделии**

1.1 Универсальный деревообрабатывающий станок (далее по тексту - станок) предназначен для обработки древесины различных пород. Данным станком можно совершать следующие виды работ: строгание по плоскости, строгание по кромке и и под углом, строгание с прижимным устройством, распиловка вдоль и поперёк волкон, рспиловка вдоль волокон под углом.

1.2 Данная модель предназначена для работы в условиях умеренного климата с диапазоном рабочих температур от -10 до +40 °С и относительной влажности не более 80%. Питание от сети переменного тока напряжением 220 В, частотой 50 Гц. Допускаемые отклонения напряжения +/- 10%, частоты +/- 5%.

1.3 Транспортировка станка производится в закрытых транспортных средствах в соответствии с правилами перевозки грузов, действующих на транспорте данного вида.

1.4 Габаритные размеры и вес представлены в таблице ниже:

	<b>УДС - 3</b>
<b>Габаритные размеры в упаковке, мм:</b>	
-длина	690
-ширина	400
-высота	285
<b>Вес (брутто/нетто), кг</b>	<b>17/13</b>

## 2. Технические характеристики

Основные технические характеристики представлены в таблице:

Модель	УДС - 3
Потребляемая мощность, Вт	1500
Напряжение, В	220
Частота, Гц	50
Частота вращения ножевого вала на холостом ходу, об/мин	5700
Макс. ширина строгания за один проход, мм	155
Толщина заготовки при строгании с прижимным устройством, мм	не более 60
Номинальная глубина сгорания за один проход, мм	0 - 3
Максимальная глубина пропила, мм	80
Диапазон углов распиловки и строгания с помощью приспособлений, град	0 - 45
Номинальный диаметр пильного диска/ посадка, мм	210 x 30
Количество ножей	3
Повторно-кратковременный режим: работа, не более, мин./пауза, не менее, мин.	6/4
Избыточная температура нагрева подшипниковых узлов, °С	не более 75
Вид двигателя	асинхронный, однофазный

Расшифровка серийного номера на шильдике изделия:

S/N XX XXXXXXXX/ XXXX

буквенно-цифровое обозначение / год и месяц изготовления

## 3. Комплектность

Станок поставляется в продажу в следующей комплектации\*:

Станок	1
Параллельный упор	1
Угловой упор	1
Прижимное устройство	1
Диск пильный	1
Набор для монтажа	1
Упаковка	1
Руководство по эксплуатации	1

*\* в зависимости от поставки комплектация может меняться*

## 4. Общий вид станка

4.1 Общий вид станка схематично представлен на рис.1 (а; б)

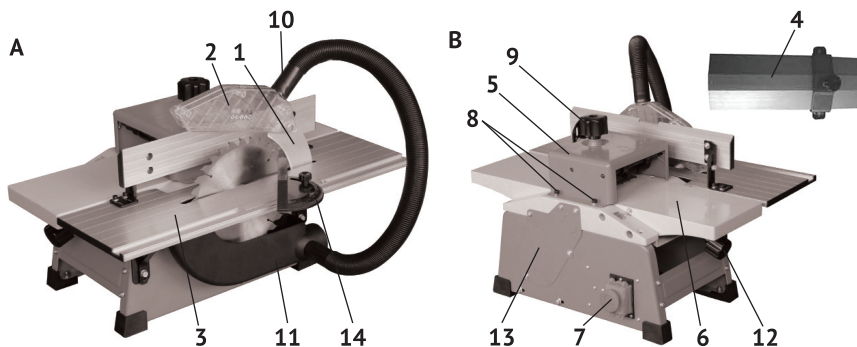


Рис. 1

1 - Расклинивающий нож; 2 - Кожух пыльного диска (верхний); 3 - Стол для распиловочных работ; 4 - Кожух защитный ножевого вала; 5 - Прижимное устройство; 6 - Стол подвижный для строгальных работ; 7 - Выключатель; 8 - Винты крепления прижимного устройства; 9 - Ручка регулировки роликов; 10 - Патрубок пылеотвода пыльного диска; 11 Кожух пыльного диска (нижний); 12 - Ручка-регулятор глубины строгания; 13 - Кожух ременной передачи; 14 - угловой упор

## 5. Инструкция по технике безопасности

**Внимание!** Ради собственной безопасности соблюдайте все приведённые в данном руководстве правила, чтобы снизить вероятность поражения электрическим током, возникновения пожара, порчи станка или получения травмы.

Станок должен быть подключён к питающей сети напряжением 220 В частотой 50 Гц медным проводом сечением токоведущих жил не менее 1,5 мм<sup>2</sup>. Сеть должна быть защищена автоматическим выключателем на ток не менее 16 А.

Станок должен применяться в соответствии с назначением, указанным в настоящем руководстве.

Перед работой необходимо проверить:

- надёжность и правильность крепления инструмента и приспособлений;
- исправность шнура, его внешней изоляции и штепсельной вилки;
- работу станка на холостом ходу.

**ЗАПРЕЩАЕТСЯ:**

- включение станка со снятым кожухом ременной передачи;
- работать на станке с режимами, приводящими к остановке двигателя;
- производить строгание (распиловку) пиломатериалов специального толкателя (толкатель в комплект поставки не входит, а изготавливается потребителем);
- производить распиловку пиломатериалов без защитного кожуха;
- эксплуатировать станок в условиях воздействия капель и брызг, а также на

открытых площадках во время снегопада или дождя;

- использовать станок не по назначению (например, для обработки шифера, пластика и т.д.), что может привести к травме оператора.

- непосредственное соприкосновение шнура с горячими и масляными поверхностями. Станок должен быть немедленно отключён кнопкой аварийного отключения при внезапной остановке (заклинивание инструмента, разрыв ремня).

Запрещается эксплуатировать станок при возникновении во время работы хотя бы одной из следующих неисправностей:

- повреждение штепсельного соединения;
- появление запаха, характерного для горящей изоляции, дыма;
- появление повышенного шума, стука, вибрации;
- поломки или появления трещин в корпусных деталях, ограждениях;
- повреждения рабочего инструмента.

Станок должен быть отключён от сети при:

- смене рабочего инструмента, установке приспособлений и регулировке;
- переносе станка с одного места на другое;
- перерыве в работе, окончании работы;
- техническом обслуживании;

При появлении открытого пламени отключить станок от сети и погасить его углекислотным или порошковым огнетушителем. Запрещается гасить пламя водой, не отключив станок от сети.

Необходимо выполнять дополнительно следующие меры безопасности:

При строгании рекомендуется:

- не допускать использование станка, без соответствующего ограждения, установленного и отрегулированного надлежащим образом;

- не допускать применение затупившихся ножей, из-за увеличения опасности отбрасывания обрабатываемого изделия;

- часть ножевого барабана, которая не используется для строгания, должна быть всегда закрыта ограждением (защитным кожухом);

- при строгании коротких изделий следует пользоваться толкающими брусками;

- при строгании узких изделий для обеспечения безопасности работ могут потребоваться дополнительные меры, например, горизонтальные зажимные устройства и подпружиненные ограждения;

- пыльный диск со станка должен быть снят;

При пилении рекомендуется:

- не стоять в зоне плоскости пильного диска! Становитесь слева или справа от него;

- не применять повреждённые и деформированные пильные диски;

- заменять вставку стола в случае её износа;

- обращать внимание на то, что выбор пильного диска зависит от обрабаты-

ваемого материала;

- подавая изделие под пильный диск, пользоваться стержневым толкателем;
- при работе пилой соединять дисковую пилу с пылесборным устройством;
- пользоваться расклинивающим ножом и регулировать его надлежащим образом;
- пользоваться кожухом пильного диска и регулировать его положение надлежащим образом;
- соблюдать осторожность, прорезая пазы;
- подвижная плоскость должна быть выставлена на одном уровне со столом.

**Внимание!** *Эквивалентный уровень звука на рабочем месте составляет 89 дБА.*

Для обеспечения безопасной работы станка суммарная продолжительность нахождения работающего в зоне обслуживания без средств индивидуальной защиты по шуму должна быть не более 0.64 часа.

При работе более продолжительное время необходимо использовать индивидуальные защитные средства.

### 6. Устройство станка

Станок представляет собой электромеханическое устройство. В качестве привода используется асинхронный электродвигатель. Вращение от двигателя к ножовому барабану (выходному концу вала) передаётся с помощью клиноременной передачи.

Конструкция станка позволяет быстро и легко перенастраивать его на одну из выполняемых операций, описанных в разделе 1.

Питание станка осуществляется с помощью гибкого съёмного кабеля от однофазной сети переменного тока с защитным (заземляющим) проводом.

### 7. Подготовка станка к работе

Безотказная работа станка во многом зависит от правильного обращения и ухода, своевременного устранения недостатков. При подготовке к работе необходимо произвести следующие действия:

- расконсервация станка;
- установка станка;
- выставление ножей;
- натяжение ремня ( на новом станке);
- пуск станка.

Запрещается начинать работу на станке, не ознакомившись с разделом 5 данного руководства «Требования по технике безопасности».

#### 7.1 Расконсервация

Все поверхности, покрытые консервационной смазкой, протереть обтирочным материалом, смоченным в растворителе, а затем вытереть насухо.

#### 7.2 Установка

Подготовить ровную, устойчивую горизонтальную поверхность, свободную от

посторонних предметов и установить на неё станок.

Проверить целостность корпусных деталей, надёжность крепления отдельных деталей, затяжку всех болтов, винтов и гаек, их стопорение, отсутствие повреждений питающего шнура, штепсельной вилки и розетки, наличие защитных ограждений. Съёмный гибкий кабель (шнур) присоединить к штепсельному разъёму станка.

### 7.3 Выставление ножей

Выставление ножей следует производить в соответствии с п. 9.3 настоящего руководства по эксплуатации.

### 7.4 Натяжение ремня

В состоянии поставки клиновой ремень натянут предварительно, в таком состоянии необходимо запустить станок как описано ниже (см. «Пуск станка») и обкатать на холостом ходу в течение 5 мин., произвести натяжение ремня, необходимое для работы. Натяжение ремня следует производить в соответствии с разделом 9.1 настоящего руководства по эксплуатации.

### 7.5 Пуск станка

Пуск станка осуществляется после подготовки и настройки станка на выполнение необходимых операций, предварительно убедившись в наличии необходимых защитных ограждений, надёжности крепления деталей, исправности кабеля. Кроме того, должна быть проверена исправность цепи заземления (между корпусом станка и заземляющим контактом штепсельной вилки, подключаемой в сеть).

Пуск станка осуществляется с помощью выключателя (7) (рис. 1).

Для пуска станка необходимо:

- подключить станок к электросети штепсельной вилкой;
- расфиксировать и открыть крышку выключателя, нажать зелёную кнопку.

Для отключения станка нажать на красную кнопку или закрыть крышку выключателя.

По окончании работы и во время перерывов в работе крышка выключателя должна быть закрыта!

Время запуска станка не превышает 5 сек. Если станок не запускается, его следует отключить. Повторное включение станка допускается не ранее чем через 1 мин. Станок может не запускаться, например, после длительного перерыва в работе, при понижении температуры и др.

При повторном запуске станка необходимо ослабить натяжение ремня и произвести обкатку в течение 25 мин. с последующим натяжением ремня для рабочего режима. Натяжение ремня следует производить в соответствии с разделом 9.1 настоящего руководства по эксплуатации.

### 7.6 Условия нормальной эксплуатации

Условия нормальной эксплуатации - строгание и распиловка древесины средней твёрдости на максимальную глубину и ширину за один проход при скорости подачи заготовки в зону резания - 2 м/мин.

## 8. Виды и порядок производимых работ

### 8.1 Стругание (фугование) по плоскости и под углом

Общий вид станка, настроенного на проведение строгальных работ представлен на рисунке 2.

Перед началом работы следует произвести подготовку и настройку станка.

Подготовка и настройка станка включает:

- установку глубины строгания;
- установку ограждения;
- установку линейки строгальной.

#### 8.1.1 Установка глубины строгания

Для установки глубины строгания необходимо:

- отвернуть ручку регулировки глубины строгания (12) (рис. 1В);
- вращением ручки, переместить подвижный стол 6 (рис. 1В) на необходимую глубину строгания, совместив риску R на подвижном столе с необходимым значением штриха на шкале (1) (рис. 3);

Глубина строгания может устанавливаться по шкале от 0 до 3 мм.

#### 8.1.2 Установка защитных ограждений

Перед началом работы необходимо установить защитный кожух 1 (рис. 2), входящий в комплект поставки станка. Защитный кожух 1 предназначен для защиты от вращающегося во время работы станка ножевого вала. Он устанавливается на кожухе, расположенном на передней панели станка и фиксируется скобой с помощью гайки-барашка 2 (рис. 2).

Если ширина строгания меньше длины ножевого вала, то защитный кожух 1 должен закрывать нерабочую часть вращающихся ножей. Для установки ограждения в нужное положение необходимо отвернуть гайку-барашек 2 (рис. 2), переместить ограждение вдоль ножевого вала, затянуть гайку-барашек 2 (рис. 2). По окончании работы и во время перерывов в работе, ограждение должно полностью закрывать ножевой вал.

#### 8.1.3 Установка линейки строгальной

Линейка строгальная 3 (рис. 2) предназначена для направления материала при строгании и обеспечивает функцию строгания под углом. Линейка строгальная 3 (рис. 2) крепится двумя винтами и шайбами к правой «щеке» станка. Линейка устанавливается как перпендикулярно к плоскости стола, так и под углом. Для строгания под углом необходимо ослабить крепление винтов основания строгальной линейки, установить линейку по шкале на нужный угол, затянуть винты.

Линейка должна плотно прилегать к столу (при любом угле поворота).

Виды операций по строганию пиломатериалов, которые можно выполнять на станке, изображены на рисунке 3.

#### 8.1.4 Стругание по плоскости с прижимным приспособлением

При строгании материала толщиной до 60 мм рекомендуется пользоваться прижимным приспособлением (рис. 1-б).



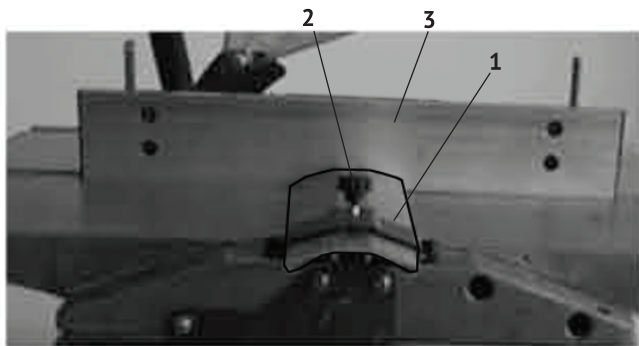


Рис. 2

Для установки прижимного приспособления необходимо:

- снять защитный кожух и линейку строгальную;
- установить прижимное приспособление по стрелке со стороны подвижного стола;
- надёжно закрепить прижимное приспособление четырьмя винтами 8, к левой и правой «щекам» станка. Вращением ручки 9, расположенной сверху приспособления, установить прижимные ролики на необходимую высоту.

Если строгаемая доска имеет изогнутость поперёк волокон, то строгание нужно начинать с вогнутой стороны. Это обеспечит получение максимальной толщины доски.

Если строгаемая доска имеет изогнутость вдоль волокон, то начинать строгание нужно также с вогнутой стороны, прижимая конец, находящийся за ножевым валом.

Для обеспечения наивысшего качества строгаемой поверхности нужно сделать несколько проходов с минимальной толщиной срезаемой стружки. При этом вращающиеся ножи вала должны сходиться с волокон доски, а не подрывать их.

**Внимание!** Для обеспечения требуемого угла доски или бруса обязательно применяйте строгальную линейку.

#### 8.2 Распиловка вдоль и поперёк волокон

Перед началом работы следует произвести подготовку и настройку станка. Для обеспечения качественного реза установите подвижный стол в одной плоскости с неподвижным столом.

Подготовка и настройка включает:

- установку пильного диска;
- установку стола пильного;
- установку расклинивающего ножа с кожухом;
- регулировку положения расклинивающего ножа с кожухом;

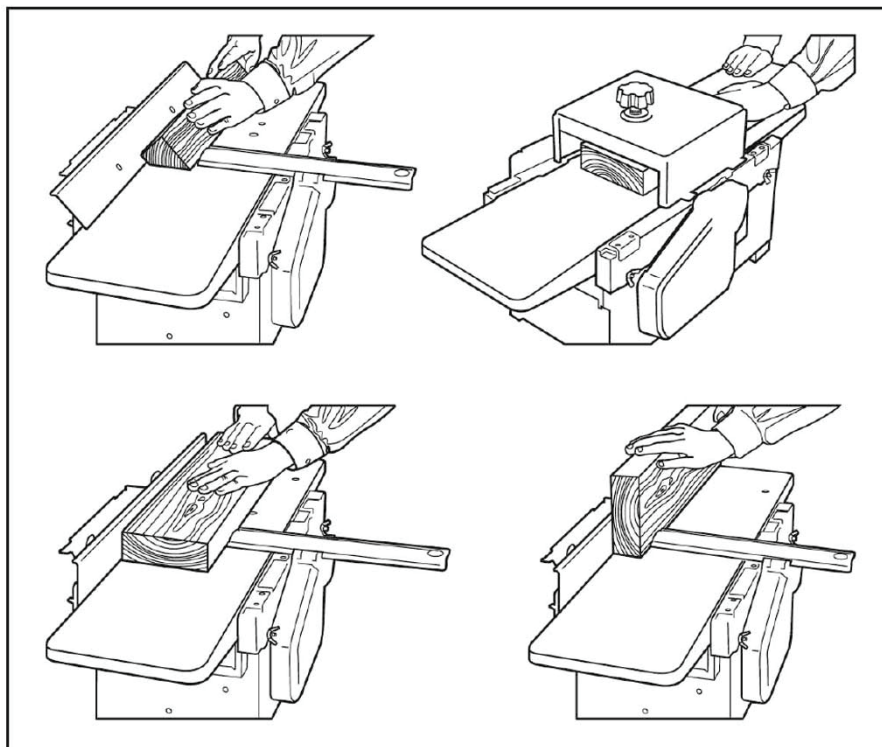


Рис. 3

- установку глубины пропила. защитных кожухов, шнура питания. Повреждённый инструмент или шнур питания требует немедленной замены.

#### 8.2.1 Установка пильного диска

Установка пильного диска показана на рисунке 4. Для этого необходимо:

- окрутить 3 винта нижнего защитного кожуха 11 (рис. 1) и снять его
- используя ключи отвернуть гайку со шпинделя и снять прижимной фланец
- установите пильный диск на фланец шпинделя (направление зубьев согласно стрелке)
- закрепите диск прижимным фланцем и зафиксируйте гайкой.

#### 8.2.2 Установка стола пильного

Для установки стола необходимо:

- прикрутить 2 кронштейна к столу пильному, как показано на рис. 5
- произвести монтаж стола пильного к корпусу станка и зафиксировать винтами.

#### 8.2.3 Установка расклинивающего ножа с кожухом

Для установки расклинивающего ножа с кожухом, необходимо:

- отвинтить две гайки со шпилек крепления расклинивающего ножа и снять по одной шайбе;



рис. 4

- раскливающий нож ввести (сверху вниз) в паз пильного стола и наклонным пазом установить на шпильки до упора в шайбы и гайки;

- закрепить нож на шпильках с помощью шайб и гаек, предварительно выставив раскливающий нож симметрично относительно центра

пильного диска. После установки нож фиксируется гайками;

- выставить зазор между раскливающим ножом и зубьями пильного диска. Зазор должен быть не более 5 мм (рис. 6). Это достигается перемещением раскливающего ножа по наклонному пазу.

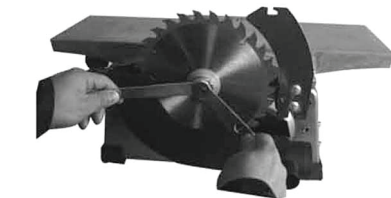


рис. 5

## 9. Техническое обслуживание и ремонт

С целью поддержания станка в постоянной технической исправности и готовности к работе проводят следующие работы по техническому обслуживанию – ЕТО и ТО.

ЕТО - ежесменное техническое обслуживание включает:

- внешний осмотр;
- проверка съёмного кабеля;
- проверка наличия ограждений;
- чистка (протирка) станка.

ТО - техническое обслуживание проводится через 50 часов работы и включает:

- проверку натяжения и натяжение ремня (при необходимости ремень следует заменить, после замены ремня и на новом станке первый контроль и проверку натяжения ремня произвести через 10-15 часов работы);
- осмотр и чистка вентиляционных окон (вентиляционные окна следует очистить пылесосом).

### 9.1 Проверка натяжения ремня

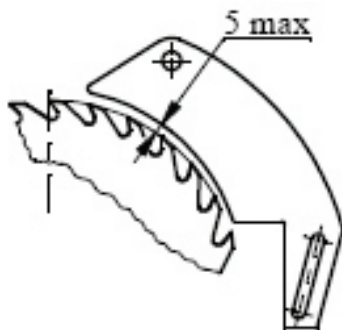


рис. 6

Для проверки натяжения и при натяжении ремня необходимо:

- снять кожух, отвернув винты;
- проверить натяжение ремня, как показано на рисунке 7:

- для натяжения ремня следует отвернуть гайку, фиксирующую двигатель на оси, и усилием руки повернуть двигатель на оси вниз – увеличив натяжение ремня; вверх – уменьшив натяжение ремня. Прогиб ремня должен быть в пределах 3 – 4 мм при нажатии на него с усилием 7Н ( $\approx 0,7$  кг).

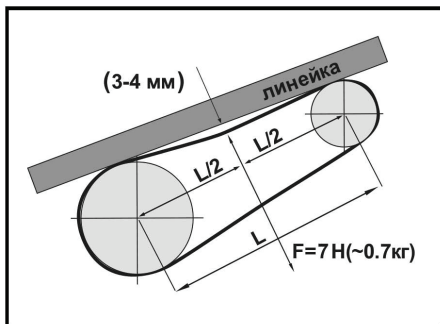


рис. 7

После натяжения ремня затянуть фиксирующую гайку, кожух установить на место и закрепить винтами.

### 9.2 Заточка ножей

Периодически, по мере затупления, необходимо производить заточку или замену строгальных ножей. Углы заточки ножа приведены на рисунке 8. Режущая кромка ножа должна быть прямолинейной по всей длине, острой и не иметь завалов. На ней не должно быть зазубрин, грубых рисок и трещин. Заточка ножей производится только по режущей поверхности.

### 9.3 Выставление ножей (рис. 9)

Выставление ножей обеспечивается последовательным выставлением каждого ножа.

Для выставления ножа необходимо:

- освободить нож (1), путём отворачивания четырёх специальных болтов (3), до состояния свободного его перемещения;
- взять любую линейку и поочерёдно установить на плоскости неподвижного стола на расстоянии 20...30 мм от правого и левого концов ножевого вала;
- выставить нож относительно стола так, чтобы режущая кромка ножа совпала с плоскостью стола, т.е. режущая кромка ножа должна слегка касаться нижней грани линейки (доведение ножа до линейки производит пружина 4);
- закрепить нож, вывинчивая специальные болты(3) из клиньев(2);
- после окончательной затяжки болтов (3) ещё раз проверить линейкой правильность выставления ножей на обоих концах ножевого вала. Разновысокость ножей на левом и правом концах не должна превышать 0,1 мм. Сами же ножи должны выступать над образующей ножевого вала на 1,1(-0,1) мм.

Правильно выставленные ножи, при повороте ножевого вала, должны слегка касаться режущей кромкой нижней грани линейки и не поднимать её.

При установке новых ножей, замене деталей их крепления (клиньев или бол-

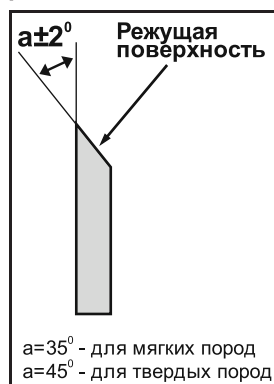


рис. 8

тов), а также после заточки ножей разность суммарной массы комплекта ножей с деталями их крепления, предназначенных для установки в каждый из пазов ножевого вала, не должна превышать 1 г. Подгонку разности суммарной массы производить за счёт снятия металла с торцов ножа или клина.

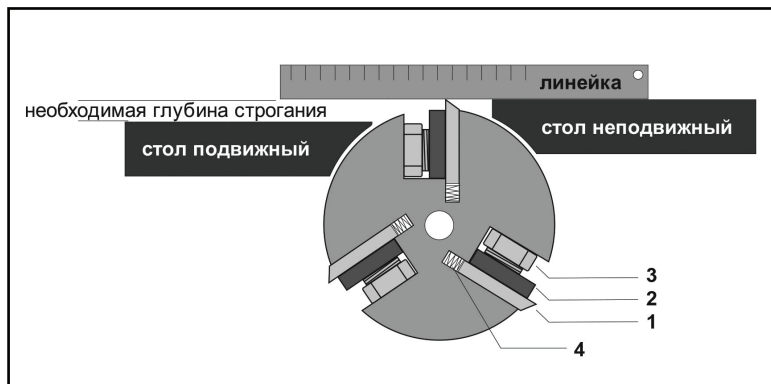


рис. 9

## 10. Срок службы и хранение.

10.1 Срок службы станка 3 года.

10.2 Станок до начала эксплуатации должен храниться законсервированный в упаковке предприятия - изготовителя в складских помещениях при температуре окружающей среды от 0 до +40 °С.

10.3 Указанный срок службы действителен при соблюдении потребителем требований настоящего руководства по эксплуатации.

## 11. Гарантия изготовителя (поставщика).

11.1 Гарантийный срок эксплуатации станка - 12 календарных месяцев со дня продажи.

11.2 В случае выхода станка из строя в течение гарантийного срока эксплуатации по вине изготовителя, владелец имеет право на бесплатный гарантийный ремонт, при соблюдении следующих условий:

- отсутствие механических повреждений;
- отсутствие признаков нарушения требований руководства по эксплуатации;
- наличие в руководстве по эксплуатации отметки о продаже и наличие подписи покупателя;
- соответствие серийного номера станка серийному номеру в гарантийном талоне;
- отсутствие следов некавалифицированного ремонта.

Удовлетворение претензий потребителя с недостатками по вине изготовителя производится в соответствии с законом РФ «О защите прав потребителей».

Адреса гарантийных мастерских:

**1) 127282, г. Москва, ул. Полярная, д. 31а**

**т. (495) 796-94-93**

**2) 141074, г. Королёв, МО, ул. Пионерская, д.16**

**т. (495) 647-76-71**

11.3 Безвозмездный ремонт или замена станка в течение гарантийного срока эксплуатации производится при условии соблюдения потребителем правил эксплуатации и технического обслуживания, хранения и транспортировки.

11.4 При обнаружении Покупателем каких-либо неисправностей станка, в течение срока, указанного в п. 10.1 он должен проинформировать об этом Продавца и предоставить станок Продавцу для проверки. Максимальный срок проверки - в соответствии с законом РФ «О защите прав потребителей». В случае обоснованности претензий Продавец обязуется за свой счёт осуществить ремонт станка или его замену. Транспортировка станка для экспертизы, гарантийного ремонта или замены производится за счёт Покупателя.

11.5 В том случае, если неисправность станка вызвана нарушением условий его эксплуатации или Покупателем нарушены условия, предусмотренные п. 10.3 Продавец с согласия покупателя вправе осуществить ремонт станка за отдельную плату.

11.6 На продавца не могут быть возложены иные, не предусмотренные настоящим руководством, обязательства.

11.7 Гарантия не распространяется на:

- любые поломки связанные с погодными условиями (дождь, мороз, снег);
- при появлении неисправностей, вызванных действием непреодолимой силы (несчастный случай, пожар, наводнение, удар молнии и т.п.);
- нормальный износ: станок, так же, как и все электрические устройства, нуждается в должном техническом обслуживании. Гарантией не покрывается ремонт, потребность в котором возникает вследствие нормального износа, сокращающего срок службы частей и оборудования;
- на износ таких частей, как присоединительные контакты, провода, ремни, и т.п.;
- естественный износ (полная выработка ресурса, сильное внутреннее или внешнее загрязнение);
- на оборудование и его части выход из строя которых стал следствием неправильной установки, несанкционированной модификации, неправильного применения, небрежности, неправильного обслуживания, ремонта или хранения, что неблагоприятно влияет на его характеристики и надёжность;

11.8 На неисправности, возникшие в результате перегрузки станка повлекшие выход из строя электродвигателя или других узлов и деталей.

К безусловным признакам перегрузки станка относятся, помимо прочего: появление цветов побежалости, деформация или оплавления деталей и узлов, потемнение или обугливание изоляции проводов электродвигателя под действием высокой температуры.

[www.kalibrcompany.ru](http://www.kalibrcompany.ru)

