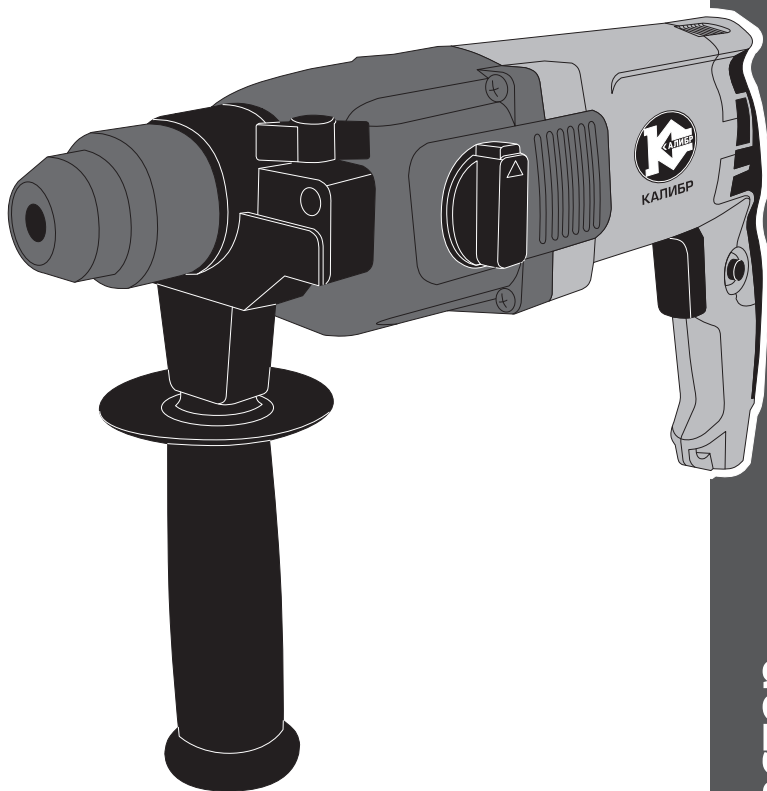




**КАЛИБР**

[www.kalibrcompany.ru](http://www.kalibrcompany.ru)

## Электрический перфоратор



**ЭП-1100/30м**

**Руководство по эксплуатации**

**Серия Мастер**





## Содержание

	стр
<b>Введение</b> .....	4
<b>1. Описание и технические характеристики</b>	
1.1 Описание изделия.....	5
1.2 Технические характеристики.....	6
1.3 Комплектация.....	7
1.4 Общий вид.....	7
<b>2. Правила безопасности</b>	
2.1 Перед началом работы.....	8
2.2 Личная безопасность.....	8
2.2 Электробезопасность.....	9
<b>3. Подготовка к эксплуатации</b>	
3.1 Установка рабочего инструмента в патрон.....	10
3.2 Включение/выключение перфоратора.....	10
3.3 Установка дополнительной рукоятки.....	11
3.4 Переключение направления вращения.....	11
3.5 Выбор и установка режима работы.....	11
3.6 Установка ограничителя глубины сверления/бурения.....	12
<b>4. Указания по практическому применению</b>	
4.1 Режим сверления.....	12
4.2 Режим ударного сверления/бурения.....	13
4.3 Режим долбления без вращения.....	14
<b>5. Хранение, обслуживание, транспортировка и утилизация</b> ....	14
<b>6. Гарантийные обязательства</b> .....	15



## Уважаемый покупатель!

Благодарим Вас за покупку электроинструмента **КАЛИБР** и перед началом эксплуатации просим Вас внимательно прочитать настоящее руководство.

При покупке электроинструмента **КАЛИБР** в торговой сети Вам необходимо:

- проверить работоспособность электроинструмента методом пробного кратковременного запуска;
- проверить соответствие комплектации указанной в настоящем руководстве, а так же отсутствие на корпусе электроинструмента и комплектующих заметных механических повреждений;
- проверить правильность оформления гарантийного талона (должен быть проставлен штамп торгующей организации, дата продажи, подпись продавца, указана модель и серийный номер изделия).



**Внимание!** Незаполненный либо неправильно оформленный гарантийный талон может повлечь отказ в гарантийном ремонте.



## 1. Описание и технические характеристики

### 1.1 Описание изделия

-Перфоратор электропневматический ударно-вращательного действия (далее перфоратор) предназначен для сверления с осевым ударом (бурения), штробления, откалывания и долбления в кирпиче, бетоне, пенобетоне и камне, а так же сверления в древесине, ДСП, металле, пластмассах. перфоратор обладает возможностью плавного изменения числа оборотов, изменения направления вращения и изменения режима работы.

-Перфоратор состоит из пластмассового корпуса с расположенным внутри него электродвигателем и редуктором с ударным компрессионно-вакуумным механизмом и предохранительной муфтой. нижняя часть корпуса в форме рукоятки имеет выключатель с электронным регулятором скорости вращения, реверсом и фиксатором. конструкция перфоратора позволяет устанавливать дополнительную боковую рукоятку и специальный ограничитель глубины сверления/бурения.

-Перфоратор предназначен для эксплуатации в бытовых условиях при температуре окружающей среды от -10 С до + 35 С и относительной влажности воздуха не более 80% при отсутствии воздействия атмосферных осадков.

-Срок службы перфоратора составляет 5 лет. Указанный срок службы действителен при соблюдении потребителем требований настоящего руководства.

-Модели и модификации: ЭП-1100/30м.

-Приобретенная Вами модель может иметь незначительные отличия от параметров и характеристик, указанных в настоящем руководстве, и не влияющие на эффективную и безопасную работу перфоратора.



## 1.2 Технические характеристики

Технические характеристики представлены в таблице ниже

Таблица 1

Модель	ЭП-1100/30м
Потребляемая мощность, Вт	1100
Напряжение/Частота питающей сети, В/Гц	220/ ~50
Число оборотов на холостом ходу, об/мин	0 - 980
Число ударов на холостом ходу, уд/мин	0 - 5300
Система крепления инструмента в патрон	SDS - plus
Максимальный диаметр сверления/бурения, мм:	
- бетон	30
- дерево	30
- металл	13
Энергия удара, Дж	3,0
Габаритные размеры в упаковке, мм:	
- длина	446
- ширина	280
- высота	110
Вес (брутто/нетто), кг	4,1/3,6

Расшифровка серийного номера на шильдике изделия:



S/N XX XXXXXXXX/ XXXX

буквенно - цифровое обозначение/год и месяц изготовления

### 1.3 Комплектация

В торговую сеть перфоратор поставляется в следующей комплектации\*:

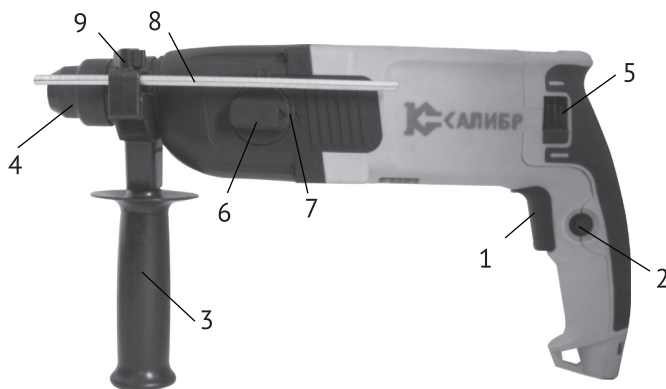
Таблица 2

Электрический перфоратор	1
Ограничитель глубины сверления/бурения	1
Щётки графитовые	2
Набор аксессуаров	1
Переходник для патрона	1
Патрон ключевой 13 мм	1
Руководство по эксплуатации	1
Упаковка	1

\*в зависимости от поставки комплектация может меняться

### 1.4 Общий вид

Общий вид перфоратора представлен на рисунке 1.



- 1 - выключатель; 2 - кнопка фиксации выключателя; 3 - дополнительная рукоятка;  
 4 - патрон SDS-plus; 5 - переключатель направления вращения;  
 6 - переключатель режима работы; 7 - фиксатор переключателя режима работы;  
 8 - ограничитель глубины сверления/бурения; 9 - фиксатор ограничителя глубины.

рис.1



## **2. Общие правила безопасности**

Конструкция перфоратора обеспечивает безопасную эксплуатацию при соблюдении правил, изложенных в настоящем разделе.

### **2.1 Перед началом работы**

-при транспортировке или хранении перфоратора в условиях воздействия отрицательных температур необходимо перед началом эксплуатации выдержать перфоратор в помещении при комнатной температуре не менее 30 минут;

-учитывайте влияние окружающей среды, не используйте инструмент при высокой (более 85%) влажности окружающей среды. не работайте с инструментом при температуре окружающей среды ниже -10 и выше +35 °С;

-проведите внешний осмотр инструмента на наличие видимых повреждений или деформации корпуса инструмента;

-проверьте работоспособность выключателя электродвигателя инструмента. не подключая перфоратор к электросети, нажмите и отпустите выключатель – он должен без задержек возвратиться в исходное положение;

-убедитесь в надежности фиксации рабочего инструмента в патроне;

-эксплуатируйте перфоратор только с установленной дополнительной съемной рукояткой;

-запрещается эксплуатация инструмента неподготовленными, необученными лицами или детьми.

### **2.2 Личная безопасность**

-при работе с инструментом всегда используйте подходящую спецодежду, а так же средства защиты зрения (очки) и слуха(наушники);

-будьте внимательны и следите за тем, что вы делаете - не работайте с инструментом, если вы устали, находитесь под влиянием лекарственных средств, снижающих реакцию, а так же в состоянии алкогольного или наркотического опьянения;

-не работайте электроинструментом во взрывоопасной среде или в непосредственной близости от легковоспламеняющихся жидкостей и газов, т.к. электроинструмент является источником искр;

-во время работы надёжно закрепляйте обрабатываемую деталь;

-не соприкасайтесь во время работы с вращающимися частями перфоратора.





### 2.3 Электробезопасность

-не подвергайте инструмент непосредственному воздействию влаги или любой другой агрессивной среды;

-соблюдайте осторожность при сверлении и бурении поверхностей, во внутренних полостях которых может находиться скрытая электропроводка или трубопроводы водо- и газоснабжения;

-при появлении посторонних звуков, вибрации, повышенного нагрева поверхности перфоратора, появлении дыма или постороннего запаха, характерного для горелой изоляции, следует незамедлительно прекратить дальнейшую эксплуатацию перфоратора и обратиться в сервисный центр;

-будьте осторожны в обращении с перфоратором - не роняйте его, не подвергайте тряске, не работайте и не оставляйте перфоратор в местах, где температура может достигать отметки выше 40 °С;

-не оставляйте без надзора перфоратор, подключенный к электросети;

-следите за состоянием шнура электропитания и штепсельной вилки, не допускайте их повреждения или внесения самостоятельных изменений в конструкцию;

-не прилагайте различного рода усилия к шнуру электропитания: никогда не переносите инструмент за шнур, не дергайте за шнур для отключения электроинструмента от электрической розетки. держите шнур подальше от источников тепла, влаги, масла. не допускайте натягивания, перекручивания и нагрузки на разрыв шнура электропитания;

- убедитесь в том, что напряжение вашей электросети соответствует данным, указанным на заводской табличке корпуса перфоратора. после этого подключите штепсельную вилку шнура электропитания к розетке электросети;

-старайтесь не допускать блокировки электродвигателя перфоратора. Вызванное блокировкой избыточное поступление тока приводит к повышенной нагрузке на электродвигатель и возможной дальнейшей его поломке;

-избегайте длительной (более 15 мин) непрерывной работы перфоратора – это может привести к перегреву электродвигателя и, как следствие, его поломке.



### 3. Подготовка к эксплуатации



**Внимание!** Перед проведением работ по техническому обслуживанию или монтажу/демонтажу рабочего инструмента всегда отключайте перфоратор от электросети!

#### 3.1 Установка рабочего инструмента в патрон

-для работы используется рабочий инструмент с хвостовиком типа SDS-plus. перед установкой в патрон хвостовик рабочего инструмента необходимо смазывать специальной смазкой. так же следите за тем, что бы в гнезде патрона SDS-plus всегда присутствовала смазка – это поможет избежать поломки деталей патрона и продлить срок его службы, а так же своевременно удаляйте из патрона абразивную пыль (каждая новая порция смазки, выталкивая старую и загрязненную, очищает патрон).

-для установки рабочего инструмента необходимо вставить его в патрон (рис.1 поз.4) без усилия и, немного поворачивая рабочий инструмент вокруг своей оси, зафиксировать (при фиксации рабочий инструмент еще на 1-3 мм углубится в патрон с характерным звуковым щелчком).

-проверьте прочность фиксации рабочего инструмента, попробовав вытащить его из патрона рукой – специальный механизм предотвращает самопроизвольное выпадение рабочего инструмента из патрона перфоратора (при этом будет ощущаться незначительный продольный люфт - не является неисправностью).

-для извлечения рабочего инструмента необходимо отвести запорную втулку патрона назад и вынуть рабочий инструмент из патрона.

-перед началом работы всегда проверяйте, не поврежден ли защитный резиновый кожух патрона перфоратора.

#### 3.2 Включение/выключение перфоратора

-для включения/выключения перфоратора используйте клавишу выключателя (рис.1 поз.1).

-перфоратор оснащен плавным регулятором оборотов двигателя. чем сильнее происходит нажатие, тем выше обороты.

-конструкция выключателя предполагает возможность его фиксации при включенном положении на максимально возможных оборотах. для этого необходимо во время работы нажать на кнопку фиксации (рис.1 поз.2). выключение фиксации достигается полным нажатием на кнопку выключения перфоратора.



**Внимание!** Для обеспечения максимального срока службы выключателя используйте переменную скорость только в случае необходимости. Продолжительная работа на малых оборотах может привести к поломке выключателя или электродвигателя.

### 3.3 Установка дополнительной рукоятки

-для безопасной работы перфоратором всегда пользуйтесь дополнительной рукояткой (рис.1 поз.3). Она может устанавливаться под любым углом относительно корпуса перфоратора.

-ослабьте крепление рукоятки, поворачивая ее вокруг своей оси против направления движения часовой стрелки. затем установите рукоятку на корпусе перфоратора в требуемом положении и затяните, поворачивая по направлению движения часовой стрелки.

### 3.4 Переключение направления вращения

-для того чтобы получить требуемое направление вращения рабочего инструмента, необходимо нажать на переключатель направления вращения (рис.1 поз.5) до упора вверх или вниз. выключатель перфоратора блокируется, если переключатель направления вращения находится в среднем положении. благодаря этому исключено случайное включение перфоратора.



**Внимание!** Изменять направление вращения можно только после полной остановки работы электродвигателя перфоратора!

### 3.5 Выбор и установка режима работы

-перфоратор оснащен переключателем режима работы (рис.1 поз.6).

-для поворота переключателя необходимо разблокировать его с помощью фиксатора, расположенного непосредственно на переключателе (рис.1 поз.7) и, вращая переключатель, установить необходимый режим работы, совместив указатель на переключателе с соответствующим символом на корпусе перфоратора, при правильном совмещении будет слышен фиксирующий щелчок.

-для установки режима сверление/вращение без удара (режим 1) необходимо ручку переключения режимов перевести на символ «сверло».

-для установки режима сверление с ударом/бурение (режим 2) необходимо ручку переключения режимов перевести на символ «сверло и молоток».

-для установки режима долбление без вращения (режим 4) необходимо пе-



перевести ручку переключения режимов на символ «молоток». рабочий инструмент в данном режиме будет зафиксирован.

-для настройки углового положения рабочего инструмента необходимо переключатель режима перевести в режим настройки углового положения рабочего инструмента (режим 3), установить рабочий инструмент в требуемое угловое положение и переключатель режимов вернуть в режим 4.

-перфоратор оснащен предохранительной защитной муфтой, отключающей вращение патрона при заклинивании рабочего инструмента. для восстановления функции вращения необходимо отключить от сети перфоратор и освободить рабочий инструмент от заклинивания.



**Внимание!** Изменять режим работы перфоратора можно только после полной остановки электродвигателя!

Важно следить за тем, что бы переключатель режима работы всегда находился в одном из трех положений. **ЗАПРЕЩАЕТСЯ** работать инструментом, переключатель режима работы у которого находится между положениями - это может привести к поломке редуктора

### 3.6 Установка ограничителя глубины сверления/бурения

-перфоратор обладает возможностью установки специального ограничителя глубины сверления/бурения, входящего в комплект поставки.

-для установки ограничителя глубины надавите на фиксатор (рис.1 поз.9), расположенный на дополнительной боковой рукоятке перфоратора, вставьте ограничитель в отверстие в дополнительной рукоятке, настройте необходимое положение и отпустите фиксатор.

## 4. Указания по практическому применению

В зависимости от обрабатываемого материала выберите необходимый режим работы перфоратора.

### 4.1 Режим сверления

-данный режим предназначен для сверления металла, дерева, ДСП и пластика.

-в комплект поставки перфоратора входит ключевой патрон и специальный переходник для установки в патрон SDS-plus. вкрутите переходник в ключевой



патрон, зафиксируйте фиксирующим винтом, имеющим «обратное» направление закручивания и установите в патрон перфоратора. применение ключевого патрона с переходником возможно исключительно только в режиме сверления.

-для предотвращения возможного заклинивания сверла и его дальнейшей поломки необходимо, что бы электродвигатель перфоратора при извлечении сверла из уже просверленного отверстия работал в режиме откручивания на реверсе.

-используйте смазку при сверлении металла. исключение составляют только чугун, медь (латунь) и алюминий, для сверления которых смазка не требуется. наилучшей смазкой является масло с серными добавками (отработанное масло двигателя внутреннего сгорания).

-исключите чрезмерную осевую нагрузку на перфоратор, так как это может привести к поломке сверла и перегреву электродвигателя.

-при работе с деревянными основаниями рекомендуется предварительно просверлить отверстие меньшего диаметра – это поможет предотвратить раскалывание деревянного основания.

#### **4.2 Режим ударного сверления/бурения**

-данный режим предназначен для сверления/бурения бетона, пенобетона, кирпича и камня.

-в процессе сверления с ударом не рекомендуется применять повышенное осевое давление на перфоратор. это давление не увеличивает силу удара, а лишь создает дополнительную нагрузку на электродвигатель и ударный механизм перфоратора.

-для бурения отверстий в основаниях малой и средней прочности (пенобетон, не силикатный кирпич и т.д.) начинать работу необходимо, выбрав режим «сверление с ударом/бурение», а заканчивать можно, выбрав режим «сверление без удара», используя средние значения скорости оборотов электродвигателя. при этом следует чаще вынимать бур, что бы удалить скопившейся шлам и избежать перегрева бура.

-для бурения максимально допустимых по диаметру отверстий необходимо вначале использовать буры меньшего размера – это значительно облегчит последующее бурение рабочим инструментом большого диаметра.

-для получения высокой производительности при работе на данном режиме следует применять максимальные обороты электродвигателя.

-начинайте работать на низкой скорости вращения двигателя, и когда отверстие станет достаточно глубоким, переходите на максимальные обороты,



возможные для данного материала.

#### **4.3 Режим долбления без вращения**

-данный режим предназначен для долбления, штробления и откалывания бетона, пенобетона, кирпича, камня и других строительных материалов без вращения рабочего инструмента в патроне перфоратора в режиме отбойного молотка.

-для удобства использования перфоратора в данном режиме существует возможность изменения угла положения рабочего инструмента.

### **5. Хранение, обслуживание, транспортировка и утилизация**

-до начала эксплуатации перфоратор должен храниться в упаковке завода-изготовителя при температуре окружающей среды от -10 до +35°C и относительной влажности воздуха не более 80 %;

-для очистки загрязнённой поверхности инструмента следует использовать сжатый воздух и мягкую салфетку, смоченную водой с мыльным раствором. Запрещено использовать растворитель или любые другие похожие химические средства!

-оптимальным местом для хранения неиспользуемого инструмента является сухое помещение с температурным режимом от +5 до +25°C, в недоступном для детей месте, вдали от воздействия прямых солнечных лучей и источников повышенного излучения тепла или холода;

-данный инструмент нельзя утилизировать вместе с обычными бытовыми отходами. Утилизируйте отработавший свой срок перфоратор безопасным для окружающей среды способом - вы можете сдать отработавший свой ресурс инструмент в региональный приёмный пункт переработки.



## 6. Гарантийные обязательства

Правовой основой настоящих гарантийных обязательств является действующее законодательство Российской Федерации, в частности Федеральный Закон РФ «О защите прав потребителей» и Гражданский Кодекс РФ часть 2 статьи 451-491. Условия и ситуации, не оговорённые в настоящих гарантийных обязательствах, разрешаются в соответствии с вышеуказанными законами.

Гарантийный срок эксплуатации перфоратора – 12 месяцев со дня продажи, исключительно при наличии правильно оформленного гарантийного талона.

127282, г. Москва, ул. Полярная, д. 31а

т. (495) 796-94-93

141074, г. Королёв, М.О., ул. Пионерская, д. 1б

т. (495) 647-76-11

В течение гарантийного срока владелец имеет право на бесплатное устранение неисправностей, возникших вследствие производственных дефектов.

Техническое освидетельствование инструмента на предмет установления гарантийного случая производится только в специализированном сервисном центре.

Гарантийные обязательства **не распространяются** на инструмент в случае:

- вскрытия (попытки вскрытия), ремонта инструмента самим пользователем или не уполномоченными на это лицами;
  - при использовании принадлежностей, не предусмотренных заводом-изготовителем;
  - если у инструмента забиты вентиляционные каналы пылью или стружкой;
  - наличия внутри инструмента инородных предметов;
  - обнаружения следов заклинивания и перегрузки электродвигателя (например, одновременное перегорание обмоток якоря и статора);
  - внешних механических повреждений, возникших по вине владельца;
  - воздействия на инструмент обстоятельств непреодолимой силы (например наводнения, пожара, землетрясения и т.д. и т.п.);
  - нарушения требований и правил руководства по эксплуатации;
  - повреждения изделия вследствие неправильной транспортировки и хранения;
  - использования инструмента не по назначению, например при использовании бытового инструмента в производственных или иных целях, связанных с извлечением прибыли;
- Инструмент принимается в гарантийный ремонт в чистом виде.



Гарантийное обслуживание не распространяется на следующие быстроизнашиваемые запасные части для перфоратора:

- угольные щётки;
- все резиновые, уплотнительные, компрессионные запасные части.

Неисправности, вызванные несвоевременной заменой угольных щёток, устраняются за счёт покупателя.



[www.kalibrcompany.ru](http://www.kalibrcompany.ru)

