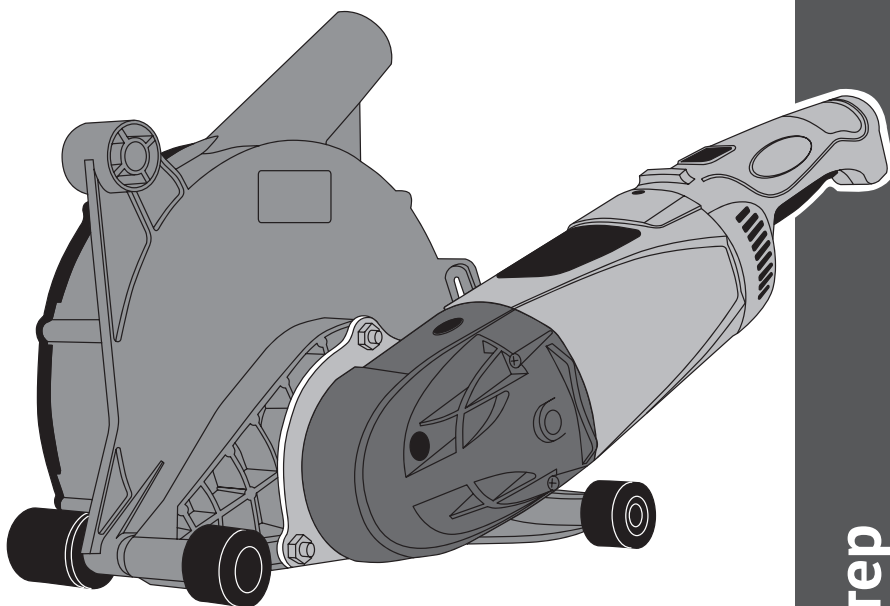




КАЛИБР

www.kalibrcompany.ru

Штроборез электрический



ШТБЭ - 2600/230м

Руководство по эксплуатации

Серия Мастер



Содержание

	стр
Введение	4
1. Описание и технические характеристики	
1.1 Описание изделия.....	5
1.2 Технические характеристики.....	6
1.3 Комплектация.....	7
1.4 Общий вид.....	7
2. Правила безопасности	
2.1 Перед началом работы.....	8
2.2 Личная безопасность.....	8
2.3 Электробезопасность.....	9
3. Подготовка к эксплуатации	
3.1 Установка рабочих дисков.....	10
3.2 Включение/выключение штробореза.....	10
3.3 Поворот основной рукоятки.....	11
3.4 Установка глубины реза.....	11
3.5 Установка ширины реза.....	11
3.6. Пылеудаление и установка дополнительной рукоятки.....	11
4. Указания по практическому применению	12
5. Хранение, обслуживание, транспортировка и утилизация	13
6. Гарантийные обязательства	13



Уважаемый покупатель!

Благодарим Вас за покупку электроинструмента **КАЛИБР** и перед началом эксплуатации просим Вас внимательно прочитать настоящее руководство по эксплуатации.

При покупке электроинструмента **КАЛИБР** в торговой сети Вам необходимо:

- проверить работоспособность электроинструмента методом пробного кратковременного запуска;
- проверить соответствие комплектации указанной в настоящем руководстве, а так же отсутствие на корпусе электроинструмента и комплектующих заметных механических повреждений;
- проверить правильность оформления гарантийного талона (должен быть проставлен штамп торгующей организации, дата продажи, подпись продавца, указана модель и серийный номер изделия).



Внимание! Незаполненный либо неправильно оформленный гарантийный талон может повлечь отказ в гарантийном ремонте.



1. Описание и технические характеристики

1.1 Описание изделия

-Штроборез ручной электрический (далее штроборез) предназначен для резки пазов (штроб) в бетоне, пенобетоне, кирпиче, камне и аналогичных материалах исключительно без применения воды.

-Штроборез состоит из защитного кожуха и пластмассового корпуса с расположенным внутри него электродвигателем и редуктором с конической передачей. Хвостовая часть корпуса в форме рукоятки имеет выключатель с блокировкой/фиксатором. Для удобства использования конструкция штробореза позволяет осуществлять поворот основной рукоятки штробореза вокруг своей оси в одну сторону на 90 или 180 градусов, а так же устанавливать дополнительную боковую рукоятку и осуществлять резку пазов заданной ширины и глубины. Так же штроборез снабжён электронным блоком управления, обеспечивающим плавный пуск электродвигателя.

-Штроборез предназначен для эксплуатации в бытовых условиях при температуре окружающей среды от -10 до + 35 °С и относительной влажности воздуха не более 80% при отсутствии воздействия атмосферных осадков.

-Срок службы штробореза составляет 5 лет. Указанный срок службы действителен при соблюдении потребителем требований настоящего руководства

-Модели и модификации: ШТБЭ-2600/230м.

-Приобретенная Вами модель может иметь незначительные отличия от параметров и характеристик, указанных в настоящем руководстве, и не влияющие на эффективную и безопасную работу штробореза.



1.2 Технические характеристики

Технические характеристики представлены в таблице ниже

Таблица 1

Модель	ШТБЭ-2600/230м
Потребляемая мощность, Вт	2600
Напряжение/Частота питающей сети, В/Гц	220/ ~50
Число оборотов на холостом ходу, об/мин	4800
Глубина реза, мм	20-65
Ширина реза, мм	9-40
Диаметр рабочего диска, мм	230
Посадочный диаметр рабочего диска, мм	22,23
Габаритные размеры в упаковке, мм:	
- длина	655
- ширина	315
- высота	203
Вес (брутто/нетто), кг	11,9/10,5



Расшифровка серийного номера на шильдике изделия:

S/N XX XXXXXXXX/ XXXX

буквенно - цифровое обозначение/год и месяц изготовления

1.3 Комплектация

В торговую сеть штроборез поставляется в следующей комплектации*:

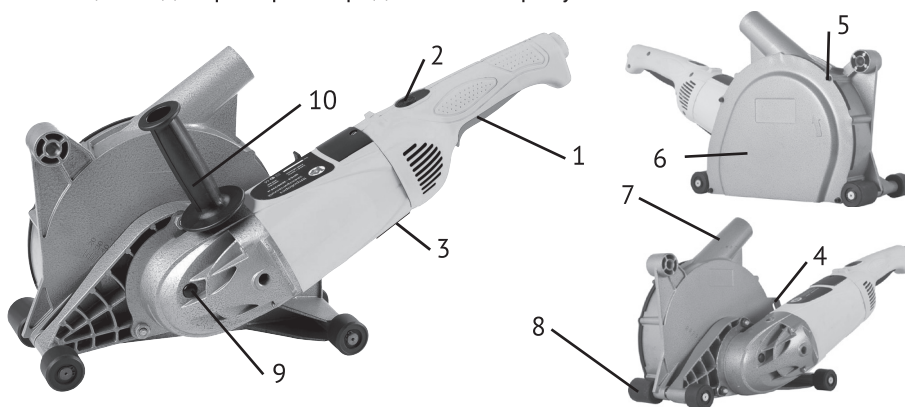
Таблица 2

Штроборез	1
Рабочий диск	2
Дополнительная рукоятка	1
Ключ шестигранный малый	1
Ключ шестигранный большой	1
Ключ специальный	1
Руководство по эксплуатации	1
Упаковка	1

*в зависимости от поставки комплектация может меняться

1.4 Общий вид

Общий вид штробореза представлен на рисунке 1.



- 1 - выключатель;
 2 - Кнопка блокировки от случайного включения/блокиратор во включенном положении;
 3 - Фиксатор поворота основной рукоятки; 4 - Указатель глубины реза;
 5 - Фиксирующие болты крышки защитного кожуха; 6 - Защитный кожух;
 7 - Патрубок пылеотвода; 8 - Опорные ходовые ролики;
 9 - Кнопка стопора шпинделя; 10 - Дополнительная боковая рукоятка.

рис.1



2. Общие правила безопасности

Конструкция штробореза обеспечивает безопасную эксплуатацию при соблюдении правил, изложенных в настоящем разделе.

2.1 Перед началом работы

-при транспортировке или хранении штробореза в условиях воздействия отрицательных температур необходимо перед началом эксплуатации выдержать штроборез в помещении при комнатной температуре не менее 30 минут;

-учитывайте влияние окружающей среды, не используйте инструмент при высокой (более 85%) влажности окружающей среды. Не работайте с инструментом при температуре окружающей среды ниже -10 и выше +35 °С;

-проведите внешний осмотр инструмента на наличие видимых повреждений или деформации корпуса инструмента;

-проверьте работоспособность выключателя электродвигателя инструмента. Не подключая штроборез к электросети, нажмите и отпустите кнопку блокировки включения и выключатель – выключатель должен без задержек возвратиться в исходное положение;

-после необходимых регулировок надежно закрепите фиксирующий болт установки глубины реза, а так же убедитесь в надежности фиксации рабочих дисков. При недостаточно надежной фиксации во время работы возможно заклинивание и/или поломка режущих дисков;

-начинайте работу только с установленной крышкой защитного кожуха и установленной дополнительной опорной боковой рукояткой;

-запрещается эксплуатация инструмента неподготовленными, необученными лицами или детьми.

2.2 Личная безопасность

-при работе с инструментом всегда используйте подходящую спецодежду, средства защиты зрения (очки), а так же, при необходимости, слуха (наушники). Работайте в хорошо проветриваемом помещении и обязательно используйте средства индивидуальной защиты органов дыхания (пылезащитные маски и респираторы);

-будьте внимательны и следите за тем, что вы делаете - не работайте с инструментом, если вы устали, находитесь под влиянием лекарственных средств, снижающих реакцию, а так же в состоянии алкогольного или наркотического опьянения;

-не работайте электроинструментом во взрывоопасной среде или в



непосредственной близости от легковоспламеняющихся жидкостей и газов, т.к. электроинструмент является источником искр;

-не соприкасайтесь во время работы с вращающимися частями штробореза.

2.3 Электробезопасность

-не подвергайте инструмент непосредственному воздействию влаги или любой другой агрессивной среды;

-соблюдайте осторожность при резке поверхностей, во внутренних полостях которых может находиться скрытая электропроводка или трубопроводы водо- и газоснабжения;

-при появлении посторонних звуков, вибрации, повышенного нагрева поверхности штробореза, появлении дыма или постороннего запаха, характерного для горелой изоляции, следует незамедлительно прекратить дальнейшую эксплуатацию штробореза и обратиться в сервисный центр;

-будьте осторожны в обращении со штроборезом- не роняйте его, не подвергайте тряске, не работайте и не оставляйте штроборез в местах, где температура может достигать отметки выше 40 °С;

-не оставляйте без надзора штроборез, подключенный к электросети;

-следите за состоянием шнура электропитания и штепсельной вилки, не допускайте их повреждения или внесения самостоятельных изменений в конструкцию;

-не прилагайте различного рода усилия к шнуру электропитания: никогда не переносите инструмент за шнур, не дергайте за шнур для отключения электроинструмента от электрической розетки. Держите шнур подальше от источников тепла, влаги, масла. Не допускайте натягивания, перекручивания и нагрузки на разрыв шнура электропитания;

- убедитесь в том, что напряжение вашей электросети соответствует данным, указанным на заводской табличке корпуса штробореза. После этого подключите штепсельную вилку шнура электропитания к розетке электросети;

-старайтесь не допускать блокировки электродвигателя штробореза. Вызванное блокировкой избыточное поступление тока приводит к повышенной нагрузке на электродвигатель и возможной дальнейшей его поломке;

-избегайте длительной (более 15 мин) непрерывной работы штробореза – это может привести к перегреву электродвигателя штробореза и, как следствие, его поломке.



3. Подготовка к эксплуатации



Внимание! Перед проведением работ по техническому обслуживанию или монтажу/демонтажу рабочих дисков всегда отключайте штроборез от электросети!

3.1 Установка рабочих дисков

-во избежание дисбаланса и повышенной вибрации при работе, замена обоих рабочих дисков всегда производится одновременно;

-следите за правильной установкой дисков - при установке необходимо, чтобы стрелка направления вращения на дисках соответствовала направлению вращения шпинделя штробореза, указанному на защитном кожухе;

-открутите фиксирующие болты крышки защитного кожуха (рис.1 поз.5), затем снимите защитный кожух (рис.1 поз.6) и пылезащитную прокладку защитного кожуха;

-надавите на кнопку стопора шпинеля (рис.1 поз.9) – это поможет зафиксировать шпиндель от проворачивания. Воспользовавшись специальным ключом прижимной гайки, открутите гайку против направления движения часовой стрелки;

-снимите регулировочные шайбы, установите рабочие диски и регулировочные шайбы в необходимой последовательности для получения требуемой ширины реза и, повторно надавив на кнопку стопора шпинделя, специальным ключом закрутите прижимную гайку по направлению движения часовой стрелки;

-установите обратно пылезащитную прокладку и крышку защитного кожуха и проверьте свободный ход вращения дисков, провернув их рукой, – диски должны свободно вращаться;

-для снятия дисков выполните процедуру установки в обратном порядке;

-после установки дисков подключите штроборез к электросети и осуществите пробный кратковременный запуск. при наличии сильной вибрации диск (или диски) необходимо заменить.

3.2 Включение/выключение штробореза

-конструкция выключателя предусматривает его блокировку от случайного включения;

-включение штробореза осуществляется нажатием на кнопку блокировки включения (рис.1 поз.2) и последующим нажатием на выключатель (рис.1 поз.1);

-конструкцией выключателя предусмотрена его принудительная фиксация



во включенном положении;

-для отключения режима фиксации и выключения штробореза необходимо до предела надавить на выключатель штробореза и отпустить его.

3.3 Поворот основной рукоятки

-для удобства использования штроборез обладает возможностью поворота основной рукоятки вокруг своей оси в одну сторону на 90 или 180 градусов;

-для поворота рукоятки необходимо нажать на фиксатор поворота (рис.1 поз.3) и, удерживая фиксатор, повернуть основную рукоятку в требуемое положение.

3.4 Установка глубины реза

-штроборез обладает возможностью изменения глубины реза по шкале в диапазоне от 20 до 65 мм. Для установки необходимой глубины реза ослабьте фиксирующий болт, переместите указатель глубины реза (рис.1 поз.4) по шкале на требуемое значение и надежно затяните болт;

-для компенсации неровностей на обрабатываемой поверхности следует устанавливать значения глубины реза примерно на 3 мм больше желаемой глубины.



Внимание! Изменять значение глубины реза можно только после полной остановки работы электродвигателя штробореза!

3.5 Установка ширины реза

-штроборез обладает возможностью изменения ширины реза в диапазоне от 9 до 40 мм и определяется количеством промежуточных шайб, установленных между двумя рабочими режущими дисками. Итоговое значение ширины реза рассчитывается по формуле: ширина реза = толщина двух рабочих режущих дисков + общая толщина промежуточных шайб между дисками (от одной до семи шайб);

-независимо от выбранной ширины реза всегда необходимо устанавливать все семь промежуточных шайб, а между двумя режущими дисками всегда необходимо устанавливать хотя бы одну промежуточную шайбу.

3.6 Пылеудаление и установка дополнительной рукоятки

-для эффективного удаления образующейся пыли из зоны реза штроборез обладает возможностью подсоединения пылесоса. Для этого необходимо подсоединить шланг пылесоса к патрубку пылеотвода штробореза (рис.1 поз.7);



-для удобства эксплуатации штроборез обладает возможностью установки дополнительной опорной боковой рукоятки на защитном кожухе слева. Для установки вкрутите рукоятку по направлению движения часовой стрелки. Так же дополнительную рукоятку возможно установить и в одном из двух положений на корпусе редуктора штробореза.

4. Указания по практическому применению

-включение штробореза производится до приведения рабочих дисков в контакт с обрабатываемым материалом. Перед включением установите штроборез на передний опорный ходовой ролик (рис.1 поз.8), произведите включение, дождитесь набора максимального числа оборотов и, медленно погружая рабочие диски в обрабатываемый материал, приступайте к резке;

-в первые часы работы штробореза из вентиляционного отверстия редуктора может выделяться избыточное количество смазки, заложенной в редуктор в процессе сборки штробореза на производстве;

-вертикальный рез легко выполняется при перемещении штробореза сверху вниз. горизонтальный рез можно осуществлять, либо толкая штроборез вперед от себя, либо потянув штроборез на себя;

-никогда не прилагайте чрезмерных усилий при работе – слишком сильное давление на штроборез не облегчит и не ускорит процесс резки, но может повлечь разрушение рабочих дисков;

-всегда меняйте диски, если при эксплуатации инструмент подвергся падению (после падения на рабочих дисках могут возникнуть скрытые повреждения в виде трещин и дальнейшая эксплуатация может повлечь за собой разрушение рабочих дисков в процессе работы - это опасно для жизни и здоровья оператора);

-при эксплуатации избегайте подпрыгивания и зацепления рабочих дисков, так как это может привести к потере контроля над управлением - это опасно для жизни и здоровья оператора;

-всегда крепко держите инструмент в руках. По окончании работ дождитесь полной остановки движения дисков прежде чем положить инструмент;

-при работе со штроборезом избегайте перекоса и/или блокировки рабочих дисков – это приводит к возникновению эффекта обратного удара, деформации и/или разрушению дисков – и, как следствие, к потере контроля над управлением штроборезом - это опасно для жизни и здоровья оператора;



-используйте для работы только диски надлежащих размеров и параметров, перед началом работы проверяйте диски на отсутствие повреждений и трещин, не используйте абразивные и шлифовальные круги для работ по металлу и никогда не устанавливайте пыльные зубчатые диски для обработки дерева - это опасно для жизни и здоровья оператора.

5. Хранение, обслуживание, транспортировка и утилизация

-до начала эксплуатации штроборез должен храниться в упаковке завода-изготовителя при температуре окружающей среды от -10 до +35 °С и относительной влажности воздуха не более 80 %;

-для очистки загрязненной поверхности инструмента следует использовать сжатый воздух и мягкую салфетку, смоченную водой с мыльным раствором. Запрещено использовать растворитель или любые другие похожие химические средства!

-оптимальным местом для хранения штробореза является сухое помещение с температурным режимом от +5 до +25 °С, в недоступном для детей месте, вдали от воздействия прямых солнечных лучей и источников повышенного излучения тепла или холода;

-данный штроборез нельзя утилизировать вместе с обычными бытовыми отходами. Утилизируйте штроборез безопасным для окружающей среды способом - вы можете сдать отработавший свой ресурс инструмент в региональный приемный пункт переработки.

6. Гарантийные обязательства

Правовой основой настоящих гарантийных обязательств является действующее законодательство Российской Федерации, в частности Федеральный Закон РФ «О защите прав потребителей» и Гражданский Кодекс РФ часть 2 статьи 451-491. Условия и ситуации, не оговоренные в настоящих гарантийных обязательствах, разрешаются в соответствии с вышеуказанными законами.

Гарантийный срок эксплуатации штробореза – 12 месяцев со дня продажи, исключительно при наличии правильно оформленного гарантийного талона.

1) 127282, г. Москва, ул. Полярная, д. 31а

т. (495) 796-94-93

2) 141074, г. Королев, М.О., ул. Пионерская, д.16

т. (495) 647-76-71



В течение гарантийного срока владелец имеет право на бесплатное устранение неисправностей, возникших вследствие производственных дефектов.

Техническое освидетельствование инструмента на предмет установления гарантийного случая производится только в специализированном сервисном центре.

Гарантийные обязательства **не распространяются** на инструмент в случае:

- вскрытия (попытки вскрытия), ремонта инструмента самим пользователем или не уполномоченными на это лицами;
- при использовании принадлежностей, не предусмотренных заводом-изготовителем;
- если у инструмента забиты вентиляционные каналы пылью или стружкой;
- наличия внутри инструмента инородных предметов;
- обнаружения следов заклинивания и перегрузки электродвигателя (например, одновременное перегорание обмоток якоря и статора);
- внешних механических повреждений, возникших по вине владельца;
- воздействия на инструмент обстоятельств непреодолимой силы (например наводнения, пожара, землетрясения и т.д. и т.п.);
- нарушения требований и правил руководства по эксплуатации;
- повреждения изделия вследствие неправильной транспортировки и хранения;
- использования инструмента не по назначению, например при использовании бытового инструмента в производственных или иных целях, связанных с извлечением прибыли.

Инструмент принимается в гарантийный ремонт в чистом виде.

Гарантийное обслуживание не распространяется на следующие быстроизнашиваемые запасные части для штробреза:

- угольные щетки;
- все резиновые, уплотнительные, компрессионные запасные части

Неисправности, вызванные несвоевременной заменой угольных щеток, устраняются за счет покупателя.

www.kalibrcompany.ru

