



**КАЛИБР**  
[www.kalibrcompany.ru](http://www.kalibrcompany.ru)



**ДЭ - 1100EMX**

**Руководство по эксплуатации**

**Дрель электрическая с функцией миксера**

## Уважаемый покупатель!

При покупке электрической дрели с функцией миксера Калибр (модели ДЭ - 1100 ЕМХ) требуйте проверки её работоспособности пробным запуском. Убедитесь, что в талоне на гарантийный ремонт проставлены: штамп магазина, дата продажи и подпись продавца, а также указана модель и серийный номер электрической дрели с функцией миксера.

Перед включением внимательно изучите настоящее руководство. В процессе эксплуатации соблюдайте требования настоящего руководства, чтобы обеспечить оптимальное функционирование электрической дрели с функцией миксера и продлить срок её службы.

Комплексное полное техническое обслуживание и ремонт в объёме, превышающем перечисленные данным руководством операции, должны производиться квалифицированным персоналом на специализированных предприятиях. Установка, и необходимое техническое обслуживание производится пользователем и допускается только после изучения данного руководства по эксплуатации.

Приобретённая Вами электрическая дрель с функцией миксера может иметь некоторые отличия от настоящего руководства, связанные с изменением конструкции, не влияющие на условия её монтажа и эксплуатации.

### 1. Основные сведения об изделии

1.1 Ручная электрическая дрель с функцией миксера (далее по тексту - дрель) с реверсом и регулировкой скорости вращения предназначена для сверления и рассверливания отверстий в цветных и чёрных металлах, пластмассах, дереве и др. материалах, а так же перемешивания (функция миксер) материалов большой вязкости (строительные смеси, густые краски и т.д.).

1.2 Данная модель предназначены для работы в условиях умеренного климата с диапазоном рабочих температур от -5 до +40 °С и относительной влажности не более 80%. Питание от сети переменного тока напряжением 220 В, частотой 50 Гц. Допускаемые отклонения напряжения +/-10%, частоты +/-5%.

1.3 Транспортировка инструмента производится в закрытых транспортных средствах в соответствии с правилами перевозки грузов, действующих на транспорте данного вида.

1.4 Габаритные размеры и вес представлены в таблице ниже:

Габаритные размеры:	
- длина, мм	338
- ширина, мм	105
- высота, мм	270
Вес (брутто/нетто), кг	4,0/3,5

## 2. Технические характеристики

Основные технические характеристики представлены в таблице:

	<b>ДЭ - 1100 ЕМХ</b>
1. Напряжение, В	220
2. Частота, ГЦ	50
3. Потребляемая мощность, Вт	1100
4. Скорость вращения шпинделя, об/мин	0 - 550
5. Электродвигатель	однофазный коллекторный
6. Максимальный диаметр сверления, мм	
- в дереве	25
- в металле	10
7. Сверлильный патрон, мм	3,0 - 16
8. Тип патрона	ключевой

Расшифровка серийного номера на шильдике изделия:

S/N XX XXXXXXXX/ XXXX

буквенно-цифровое обозначение / год и месяц изготовления

## 3. Комплектация

Дрель, поставляется в продажу в следующей комплектации\*:

1. Дрель электрическая	1
2. Боковая рукоятка	1
3. Сверлильный патрон	1
4. Задняя рукоятка	1
5. Насадка - миксер	1
6. Руководство по эксплуатации	1
7. Упаковка	1

\* в зависимости от поставки комплектация может меняться

#### 4. Общий вид инструмента

Общий вид дрели схематично представлен на рис. 1

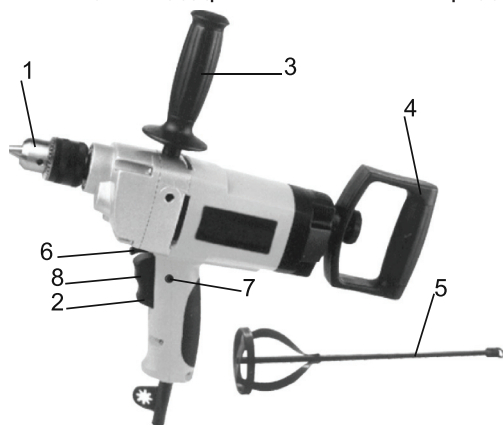


рис. 1

- 1 - Сверлильный патрон;
- 2 - Клавиша выключателя;
- 3 - Боковая рукоятка;
- 4 - Задняя насадка
- 5 - Насадка - миксер;
- 6 - Переключатель направления вращения (реверс);
- 7 - Кнопка фиксации клавиши выключателя;
- 8 - Ограничитель максимальной скорости.

#### 5. Инструкция по технике безопасности

5.1 Применение в дрели коллекторного электропривода с двойной изоляцией обеспечивает максимальную электробезопасность при работе от сети переменного тока напряжением 220 В без применения индивидуальных средств защиты и заземляющих устройств.

5.2 Дрель должна применяться в соответствии с назначением и требованиями, указанными в данном руководстве.

5.3 При работе дрелью необходимо соблюдать следующие правила:

- производить смену рабочего инструмента, а также устранять неисправности необходимо только после отсоединения штепсельной вилки от сети;

- не оставлять без надзора дрель, включённую в электросеть;

- отключать дрель от электросети на время перерыва и по окончании работы, при переносе с одного рабочего места на другое, а также при перерыве подачи напряжения или заклинивания движущихся частей;

- следить за состоянием изоляции шнура питания, не допускать непосредственного соприкосновения шнура питания с горячими и масляными поверхностями, его натяжения, перекручивания и попадания под различные предметы;

- не работать дрелью с приставных лестниц;

- сверлить отверстия в стенах, в которых может быть расположена

скрытая проводка, следует только после её отключения, приняв меры по предупреждению ошибочного появления в ней напряжения;

- при работе дрелью рекомендуется применение защитных очков;
- при работе дрелью рекомендуется использовать индивидуальные средства шумозащиты.

#### 5.4 Эксплуатация дрели **ЗАПРЕЩАЕТСЯ** :

- в помещениях со взрывоопасной, а также химически активной средой, разрушающей металлы и изоляцию;
- в условиях воздействия капель и брызг, на открытых площадках во время снегопада или дождя;
- в случае повреждения штепсельной вилки или изоляции шнура питания;
- при неисправном выключателе или нечёткой его работе;
- при искрении щёток на коллекторе, которое сопровождается появлением кругового огня на его поверхности;
- при появлении дыма или запаха, характерного для горящей изоляции;
- при появлении повышенного шума, стука или вибрации;
- при поломке или появлении трещин в корпусных деталях;
- при повреждении рабочего инструмента.

## **6. Инструкция по подготовке к работе**

6.1 Продолжительность службы дрели и её безотказная работа во многом зависит от правильного обслуживания, своевременного устранения неисправностей, тщательной подготовке к работе, соблюдения правил хранения.

6.2 Перед пуском, у отключённой от сети дрели необходимо проверить:

- соответствие напряжения и частоты тока в сети данным в руководстве машины;
- надёжность крепления деталей и затяжку всех резьбовых соединений;
- исправность шнура питания и штепсельной вилки, целостность корпуса;
- надёжность крепления рабочего инструмента в сверлильном патроне.

6.3 После проведения всех перечисленных проверок необходимо проверить на холостом ходу в течении одной минуты работу выключа-

теля и реверса;

- при этом проверяется общее техническое состояние, в том числе отсутствие повышенных шумов, стуков и вибраций, дыма или запаха горячей изоляции.

## **7. Инструкция по использованию**

7.1 Данная малооборотная дрель допускает проведение работ, требующих исключительно высоких нагрузок - нарезание резьб больших диаметров, использование свёрел с изменяемым диаметром по дереву, перемешивание (миксер) материалов большой вязкости (строительные смеси, густые краски и т.д.)

7.2 При сверлении отверстий большого диаметра рекомендуется в начале пройти отверстие сверлом меньшего диаметра. Для удаления сверлильной пыли и стружки рекомендуется чаще выводить сверло из отверстия. При сквозном сверлении отверстий в момент выхода сверла следует уменьшить осевую нагрузку на сверло.

7.3 При работе необходимо следить за состоянием рабочего инструмента, так как производительность работы дрели зависит от своевременной заточки инструмента. Запрещается работать затупленным или сломанным рабочим инструментом. При сверлении рабочий инструмент не должен перекашиваться в отверстии. Необходимо следить за нагревом дрели во избежании её перегрузки и выхода электродвигателя из строя.

7.4 Реверс служит для освобождения заклиненного в материале инструмента а также для выворачивания винтов и шурупов. Переключения направления вращения, необходимо при выключенном двигателе, после полной его остановки.

7.5 После окончания работы необходимо отключить дрель от сети, произвести очистку её от пыли, свернуть шнур питания.

7.6 При длительном перерыве в работе дрели выходной конец шпинделя смазать консервационной смазкой.

## **8. Срок службы и хранение**

8.1 Срок службы дрели 3 года.

8.2 Дрель до начала эксплуатации должна храниться законсервированной в упаковке предприятия - изготовителя в складских помещениях при температуре окружающей среды от +1 до +35 °С и при относитель-

ной влажности воздуха 80%.

8.3 Место хранения не должно быть доступно для детей.

8.4 Указанный срок службы действителен при соблюдении потребителем требований настоящего руководства.

## **9. Гарантия изготовителя (поставщика)**

9.1 Гарантийный срок эксплуатации дрели - 12 календарных месяцев со дня продажи.

9.2 В случае выхода дрели из строя в течение гарантийного срока эксплуатации по вине изготовителя, владелец имеет право на бесплатный гарантийный ремонт, при соблюдении следующих условий:

- отсутствие механических повреждений;
- отсутствие признаков нарушения требований руководства по эксплуатации;
- наличие в руководстве по эксплуатации отметки о продаже и наличие подписи покупателя;
- соответствие серийного номера дрели серийному номеру в гарантийном талоне;
- отсутствие следов некавалифицированного ремонта.

Удовлетворение претензий потребителя с недостатками по вине изготовителя производится в соответствии с законом РФ «О защите прав потребителей».

Адреса гарантийных мастерских:

1) 127282, г. Москва, ул. Полярная, д. 31а

т. (495) 796-94-93

2) 141074, г. Королёв, М.О., ул. Пионерская, д.16

т. (495) 647-76-71

9.3 Безвозмездный ремонт или замена дрели в течение гарантийного срока эксплуатации производится при условии соблюдения потребителем правил эксплуатации и технического обслуживания, хранения и транспортировки.

9.4 При обнаружении Покупателем каких-либо неисправностей дрели, в течение срока, указанного в п. 9.1 он должен проинформировать об этом Продавца и предоставить дрель Продавцу для проверки. Максимальный срок проверки - в соответствии с законом РФ «О защите прав потребителей». В случае обоснованности претензий Продавец обязуется за свой счёт осуществить ремонт дрели или её замену. Транспортировка дрели для экспертизы, гарантийного ремонта или замены производится

за счёт Покупателя.

9.5 В том случае, если неисправность дрели вызвана нарушением условий её эксплуатации или Покупателем нарушены условия, предусмотренные п. 9.3 Продавец с согласия покупателя вправе осуществить ремонт дрели за отдельную плату.

9.6 На продавца не могут быть возложены иные, не предусмотренные настоящим руководством, обязательства.

9.7 Гарантия не распространяется на:

- любые поломки связанные с погодными условиями (дождь, мороз, снег);

- при появлении неисправностей, вызванных действием непреодолимой силы (несчастный случай, пожар, наводнение, удар молнии и т.п.);

- нормальный износ: дрель, так же, как и все электрические устройства, нуждается в должном техническом обслуживании. Гарантией не покрывается ремонт, потребность в котором возникает вследствие нормального износа, сокращающего срок службы частей и оборудования;

- на износ таких частей, как присоединительные контакты, провода, ремни, и т.п;

- естественный износ (полная выработка ресурса, сильное внутреннее или внешнее загрязнение);

- на оборудование и его части выход из строя которых стал следствием неправильной установки, несанкционированной модификации, неправильного применения, небрежности, неправильного обслуживания, ремонта или хранения, что неблагоприятно влияет на его характеристики и надёжность;

9.8 На неисправности, возникшие в результате перегрузки дрели повлёкшие выход из строя электродвигателя или других узлов и деталей.

К безусловным признакам перегрузки дрели относятся, помимо прочего: появление цветов побежалости, деформация или оплавления деталей и узлов, потемнение или обугливание изоляции проводов электродвигателя под действием высокой температуры.



## ПРИЛОЖЕНИЕ

Внешние проявления дефектов электрической дрели, возникших в результате неправильной эксплуатации приведены в таблице ниже:

Причина отказа изделия	Внешние проявления дефектов
1. Работа с перегрузкой электродвигателя.	1. Одновременное сгорание якоря и статора. 2. Сгорание якоря с оплавлением изоляционных втулок. 3. Сгорание статора с оплавлением изоляционных втулок.
2. Небрежное обращение с электрической дрелью при работе и хранении.	1. Следы оплавления, трещины и вмятины на корпусе. 2. Повреждение шнура питания. 3. Механическое повреждение элементов деталей.

## ПРИЛОЖЕНИЕ

### Внешнее проявление и причины неисправности

<b>Наименование неисправности, внешнее проявление и дополнительные признаки</b>	<b>Вероятная причина неисправности</b>
1. При включении дрели электродвигатель не работает (напряжение в сети имеется)	1. Неисправен выключатель. 2. Обрыв шнура питания или монтажных проводов. 3. Обрыв в обмотке якоря или статора.
2. Круговой огонь на коллекторе.	1. Неисправность в обмотке статора. 2. Износ или зависание щёток.
3. Повышенный шум в редукторе.	1. Износ или поломка зубчатой пары. 2. Износ подшипника.
4. При включении дрели из вентиляционных отверстий появляется дым или запах горелой изоляции.	1. Межвитковое замыкание обмоток якоря или статора

[www.kalibrcompany.ru](http://www.kalibrcompany.ru)

