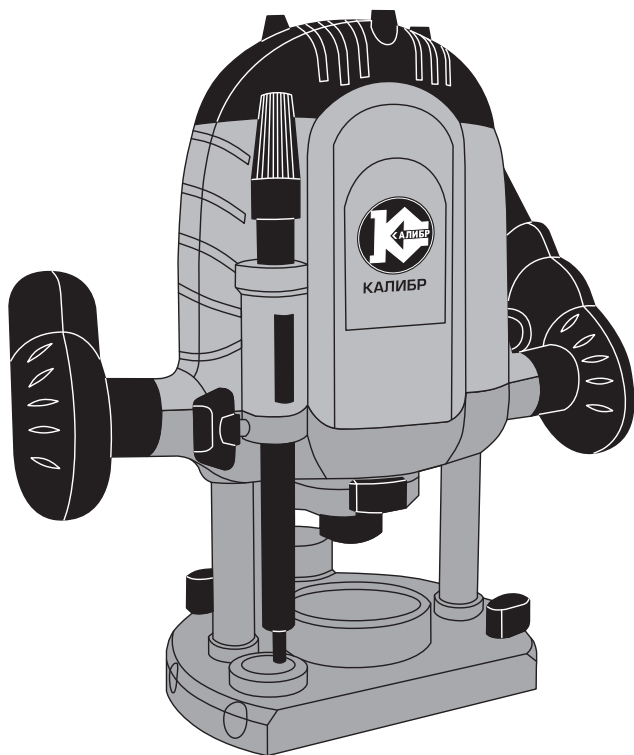




**КАЛИБР**

[www.kalibrcompany.ru](http://www.kalibrcompany.ru)

## Фрезер электрический



**ФЭ - 1300/8м+**

**ФЭ - 1700/12м+**

**Руководство по эксплуатации**

**Серия Мастер**





## Содержание

	стр
<b>Введение</b> .....	4
<b>1. Описание и технические характеристики</b>	
1.1 Описание изделия.....	5
1.2 Технические характеристики.....	6
1.3 Комплектация.....	6
1.4 Общий вид.....	7
<b>2. Правила безопасности</b>	
2.1 Перед началом работы.....	8
2.2 Личная безопасность.....	8
2.2 Электробезопасность.....	9
<b>3. Подготовка к эксплуатации</b>	
3.1 Замена рабочей фрезы.....	10
3.2 Включение/выключение фрезера.....	10
3.3 Установка глубины фрезерования.....	11
3.4 Установка скорости вращения.....	11
3.5 Установка дополнительных принадлежностей.....	11
3.6 Пылеудаление.....	11
<b>4. Указания по практическому применению</b> .....	11
<b>5. Хранение, обслуживание и утилизация</b> .....	12
<b>6. Гарантийные обязательства</b> .....	13



## Уважаемый покупатель!

Благодарим Вас за покупку электроинструмента **КАЛИБР** и перед началом эксплуатации просим Вас внимательно прочитать настоящее руководство.

При покупке электроинструмента **КАЛИБР** в торговой сети Вам необходимо:

- проверить работоспособность электроинструмента методом пробного кратковременного запуска;
- проверить соответствие комплектации указанной в настоящем руководстве, а так же отсутствие на корпусе электроинструмента и комплектующих заметных механических повреждений;
- проверить правильность оформления гарантийного талона (должен быть проставлен штамп торгующей организации, дата продажи, подпись продавца, указана модель и серийный номер изделия).



**Внимание!** Незаполненный либо неправильно оформленный гарантийный талон может повлечь отказ в гарантийном ремонте.



## 1. Описание и технические характеристики

### 1.1 Описание изделия

- Фрезер ручной электрический (далее фрезер) предназначен для выполнения различных работ по фрезерованию древесины: прорезки пазов и канавок, снятия фасок, профилирования, фрезеровании декоративных рисунков и подгонки краёв обрабатываемых деталей при выполнении столярных и ремонтных работ в бытовых условиях.

- Фрезер состоит из пластмассового корпуса с расположенным внутри него электродвигателем. На рукоятке фрезера расположен выключатель с возможностью блокировки во включённом положении. Конструкция фрезера позволяет регулировать глубину фрезерования, осуществлять фрезерование параллельно кромке обрабатываемого материала с помощью специального упора и осуществлять фрезерование с помощью копировальной втулки или циркуля.

- Фрезер предназначен для эксплуатации в бытовых условиях при температуре окружающей среды от  $-10^{\circ}\text{C}$  до  $+35^{\circ}\text{C}$  и относительной влажности воздуха не более 80% при отсутствии воздействия атмосферных осадков.

- Срок службы фрезера составляет 5 лет. Указанный срок службы действителен при соблюдении потребителем требований настоящего руководства.

- Модели и модификации: ФЭ-1300/8м+, ФЭ-1700/12м+.

- Символ «+» в названии означает комплектацию данной модели фрезера регулятором предельного значения скорости вращения рабочей фрезы.

- Приобретённая Вами модель может иметь незначительные отличия от параметров и характеристик, указанных в настоящем руководстве, и не влияющие на эффективную и безопасную работу фрезера.



## 1.2 Технические характеристики

Технические характеристики представлены в таблице ниже

Таблица 1

Модель	ФЭ-1300/8м+	ФЭ-1700/12м+
Потребляемая мощность, Вт	1300	1700
Напряжение/Частота питающей сети, В/Гц	220/ ~50	
Число оборотов на холостом ходу, об/мин	10000-28000	8000-30000
Цанга, мм	8	12
Глубина фрезерования, мм	0-40	0-60
Габаритные размеры в упаковке, мм:		
- длина	295	
- ширина	145	
- высота	255	



Расшифровка серийного номера на шильдике изделия:

S/N XX XXXXXXXX/ XXXX

буквенно - цифровое обозначение/год и месяц изготовления

## 1.3 Комплектация

В торговую сеть фрезер поставляется в следующей комплектации\*:

Таблица 2

Фрезер	1
Упор параллельного пропила	1
Щётки графитовые	2
Ключ специальный	1
Руководство по эксплуатации	1
Упаковка	1

\*в зависимости от поставки комплектация может меняться

#### 1.4 Общий вид

Общий вид фрезера представлен на рисунке 1.

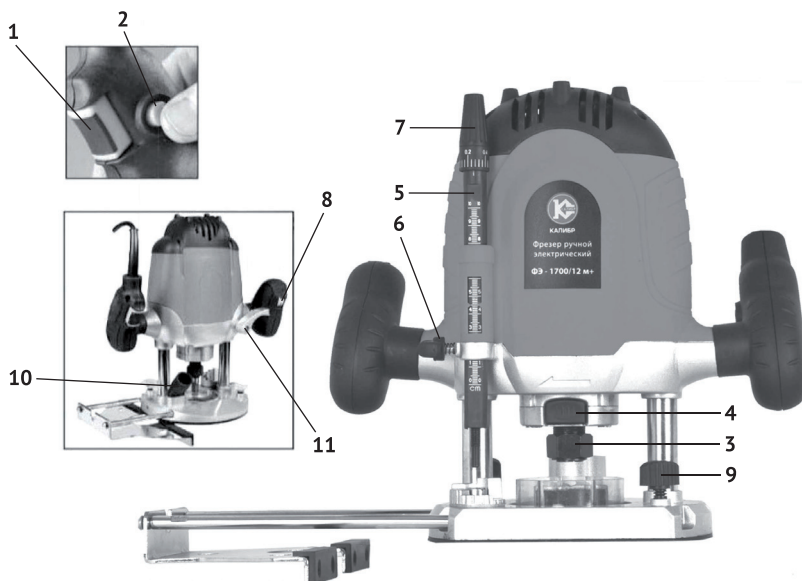


рис.1

1 - Выключатель; 2 - Кнопка блокировки во включенном положении; 3 - Цанговый патрон; 4 - Кнопка блокировки цангового патрона; 5 - Ограничитель глубины; 6 - Фиксирующий винт ограничителя глубины; 7 - Регулировочный винт точной настройки; 8 - Регулятор скорости вращения; 9 - Фиксирующий винт упора параллельного фрезерования; 10 - Адаптер для присоединения пылесоса; 11 - Фиксатор вертикального положения консоли.



## **2. Общие правила безопасности**

Конструкция фрезера обеспечивает безопасную эксплуатацию при соблюдении правил, изложенных в настоящем разделе.

### **2.1 Перед началом работы**

- при транспортировке или хранении фрезера в условиях воздействия отрицательных температур необходимо перед началом эксплуатации выдержать фрезер в помещении при комнатной температуре не менее 30 минут;

- учитывайте влияние окружающей среды, не используйте инструмент при высокой (более 85%) влажности окружающей среды. Не работайте с инструментом при температуре окружающей среды ниже  $-10^{\circ}\text{C}$  и выше  $+35^{\circ}\text{C}$ ;

- проведите внешний осмотр инструмента на наличие видимых повреждений или деформации корпуса инструмента;

- проверьте работоспособность выключателя электродвигателя инструмента. Не подключая фрезер к электросети, нажмите и отпустите кнопку блокировки включения и выключатель – выключатель должен без задержек возвратиться в исходное положение;

- перед началом работы убедитесь в надёжности фиксации рабочей фрезы и надёжности опоры обрабатываемой детали;

- после необходимых регулировок надёжно зафиксируйте рычаги установки глубины фрезерования. При недостаточно надёжной фиксации во время фрезерования возможно изменение этих установок и, как следствие, возникновение заклинивания рабочей фрезы;

- запрещается эксплуатация инструмента неподготовленными, необученными лицами или детьми.

### **2.2 Личная безопасность**

- при работе с инструментом всегда используйте подходящую спецодежду, а так же средства защиты зрения (очки) и слуха (наушники);

- будьте внимательны и следите за тем, что вы делаете - не работайте с инструментом, если вы устали, находитесь под влиянием лекарственных средств, снижающих реакцию, а так же в состоянии алкогольного или наркотического опьянения;

- не работайте электроинструментом во взрывоопасной среде или в непосредственной близости от легковоспламеняющихся жидкостей и газов, т.к. электроинструмент является источником искр;





- во время работы надёжно закрепляйте обрабатываемую деталь;
- не прикасайтесь во время работы с вращающимися частями фрезера.

### **2.3 Электробезопасность**

- не подвергайте инструмент непосредственному воздействию влаги или любой другой агрессивной среды;
- соблюдайте осторожность при фрезеровании поверхностей, во внутренних полостях которых может находиться скрытая электропроводка или трубопроводы водо- и газоснабжения;
- при появлении посторонних звуков, вибрации, повышенного нагрева поверхности фрезера, появлении дыма или постороннего запаха, характерного для горелой изоляции, следует незамедлительно прекратить дальнейшую эксплуатацию фрезера и обратиться в сервисный центр;
- будьте осторожны в обращении с фрезером - не роняйте его, не подвергайте тряске, не работайте и не оставляйте фрезер в местах, где температура может достигать отметки выше 40° С;
- не оставляйте без надзора фрезер, подключённый к электросети;
- следите за состоянием шнура электропитания и штепсельной вилки, не допускайте их повреждения или внесения самостоятельных изменений в конструкцию;
- не прилагайте различного рода усилия к шнуру электропитания: никогда не переносите инструмент за шнур, не дёргайте за шнур для отключения электроинструмента от электрической розетки. Держите шнур подальше от источников тепла, влаги, масла. Не допускайте натягивания, перекручивания и нагрузки на разрыв шнура электропитания;
- убедитесь в том, что напряжение вашей электросети соответствует данным, указанным на заводской табличке корпуса фрезера. После этого подключите штепсельную вилку шнура электропитания к розетке электросети;
- старайтесь не допускать блокировки электродвигателя фрезера. Вызванное блокировкой избыточное поступление тока приводит к повышенной нагрузке на электродвигатель и возможной дальнейшей его поломке;
- избегайте длительной (более 15 мин) непрерывной работы фрезера – это может привести к перегреву электродвигателя фрезера и, как следствие, его поломке.



### 3. Подготовка к эксплуатации



**Внимание!** Перед проведением работ по техническому обслуживанию или монтажу/демонтажу фрезы всегда отключайте фрезер от электросети!

#### 3.1 Замена рабочей фрезы

- вставьте фрезу в цанговый патрон (рис.1 поз.3);
- нажмите на кнопку блокировки цангового патрона (рис.1 поз.3) – это поможет зафиксировать патрон от проворачивания. Воспользовавшись специальным ключом, затяните гайку крепления фрезы в патроне;
- при установке рабочей фрезы важно следить за тем, что бы хвостовик используемой рабочей фрезы не менее чем на половину своей длины или на величину не менее 20 мм был углублён в посадочное гнездо цангового патрона;
- модель ФЭ-1700/12м+ обладает возможностью установки цанговых патронов с диаметром 8 и 12 мм, входящих в комплект поставки. Для смены патрона необходимо полностью открутить установленный на фрезер патрон;
- модель ФЭ-1300/8м+ обладает возможностью установки сменных зажимных втулок цангового патрона диаметром 6 и 8 мм. Для смены зажимной втулки цангового патрона необходимо полностью открутить установленный на фрезер патрон и заменить втулку. при смене втулок важно следить за тем, что бы пружина, находящаяся внутри патрона, оставалась в посадочной втулке патрона.

#### 3.2 Включение/выключение фрезера

- включение/выключение фрезера осуществляется нажатием на выключатель (рис.1 поз.1);
- для удобства использования выключатель обладает возможностью блокировки во включенном положении с помощью специальной кнопки (рис.1 поз.2). Блокировка возможна только в положении полностью нажатого выключателя.



**Внимание!** После выключения фрезера рабочая фреза ещё некоторое время продолжает вращение – не пытайтесь остановить её и не прикасайтесь к ней до момента полной остановки



### 3.3 Установка глубины фрезерования

- для грубой настройки глубины фрезерования используется ограничитель (рис.1 поз.5);
- ослабьте фиксирующий винт ограничителя глубины фрезерования (рис.1 поз.6), движением ограничителя вверх или вниз установите требуемую глубину фрезерования и надёжно затяните фиксирующий винт;
- для настройки точного значения глубины фрезерования используется регулировочный винт (рис.1 поз.7).



**Внимание!** Запрещается изменение значений глубины фрезерования при вращении рабочей фрезы

### 3.4 Установка скорости вращения

- предельное значение скорости вращения рабочей фрезы можно изменить с помощью регулятора (рис.1 поз.8). Наименьшее возможное число скорости вращения рабочей фрезы соответствует положению MIN на регуляторе.

### 3.5 Установка дополнительных принадлежностей

- для осуществления ровного фрезерования параллельно кромке обрабатываемого материала на основание фрезера устанавливается специальный упор, состоящий из двух направляющих и основания упора;
- вставьте упор в соответствующий паз, расположенный в основании фрезера, и зафиксируйте его на необходимой величине с помощью фиксирующего болта (рис.1 поз.9);
- для осуществления фрезерования заданного радиуса необходимо установить циркуль, входящий в комплект поставки, в одну из направляющих упора и зафиксировать на значении необходимого радиуса с помощью фиксирующего болта (рис.1 поз.9);
- для осуществления фрезерования при помощи шаблона, фрезер обладает возможностью установки копировальной втулки, входящей в комплект поставки. втулка устанавливается с нижней стороны основания фрезера и крепится с помощью двух винтов, имеющихся в основании фрезера.

### 3.6 Пылеудаление

- для эффективного удаления образующейся пыли и стружки из зоны фрезерования фрезер обладает возможностью установки адаптера для присоединения пылесоса, входящего в комплект поставки (рис.1 поз.10).



#### 4. Указания по практическому применению

- включение фрезера производится до приведения рабочей фрезы в контакт с обрабатываемым материалом, дождитесь набора максимального числа оборотов, после чего приступайте к фрезерованию;

- всегда крепко держите инструмент обеими руками;

- фрезерование всегда должно производиться против направления вращения рабочей фрезы. Попутное направление фрезерования может стать причиной потери контроля над управлением фрезером - это опасно для жизни и здоровья оператора;

- устанавливайте рабочие фрезы только указанных в настоящем руководстве размеров и параметров, перед началом работы проверяйте рабочие фрезы на отсутствие повреждений и трещин;

- не используйте для работы повреждённые, искривленные и недостаточно заточенные рабочие фрезы;

- перед фрезерованием материала, бывшего в употреблении, убедиться в отсутствии гвоздей и других металлических предметов в заготовке;

- во время работы перемещайте фрезер по поверхности обрабатываемого материала с постоянной подачей, без перекосов и боковых усилий, что уменьшает риск повреждения рабочей фрезы и продлевает срок службы фрезы и электродвигателя фрезера;

- фрезерование паза “ласточкин хвост” выполняйте после предварительного фрезерования прямоугольного паза.



**Внимание!** Образующаяся пыль во время пиления некоторых видов материалов может быть токсична! При работе с данными материалами работайте в хорошо проветриваемом помещении и обязательно используйте средства индивидуальной защиты органов дыхания.

#### 5. Хранение, обслуживание и утилизация

- до начала эксплуатации фрезер должен храниться в упаковке завода-изготовителя при температуре окружающей среды от -10 до +35 С и относительной влажности воздуха не более 80 %;



- для очистки загрязненной поверхности инструмента следует использовать сжатый воздух и мягкую салфетку, смоченную водой с мыльным раствором. Запрещено использовать растворитель или любые другие похожие химические средства;

- оптимальным местом для хранения неиспользуемого инструмента является сухое помещение с температурным режимом от +5°C до +25°C, в недоступном для детей месте, вдали от воздействия прямых солнечных лучей и источников повышенного излучения тепла или холода;

- данный инструмент нельзя утилизировать вместе с обычными бытовыми отходами. Утилизируйте отработавший свой срок фрезер безопасным для окружающей среды способом - вы можете сдать отработавший свой ресурс инструмент в региональный приёмный пункт переработки.

## 6. Гарантийные обязательства

Правовой основой настоящих гарантийных обязательств является действующее законодательство Российской Федерации, в частности Федеральный Закон РФ «О защите прав потребителей» и Гражданский Кодекс РФ часть 2 статьи 451-491. Условия и ситуации, не оговорённые в настоящих гарантийных обязательствах, разрешаются в соответствии с вышеуказанными законами.

Гарантийный срок эксплуатации пилы – 12 месяцев со дня продажи, исключительно при наличии правильно оформленного гарантийного талона.

1) 127282, г. Москва, ул. Поляная, д. 31а

т. (495) 796-94-93

2) 141074, М.О., г. Королев, ул. Пионерская, д.16

т. (495) 647-76-71

В течение гарантийного срока владелец имеет право на бесплатное устранение неисправностей, возникших вследствие производственных дефектов.

Техническое освидетельствование инструмента на предмет установления гарантийного случая производится только в специализированном сервисном центре.

Гарантийные обязательства не распространяются на инструмент в случае:

- вскрытия (попытки вскрытия), ремонта инструмента самим пользователем или не уполномоченными на это лицами;

- при использовании принадлежностей, не предусмотренных заводом-изготовителем;



- если у инструмента забиты вентиляционные каналы пылью или стружкой;
- наличия внутри инструмента инородных предметов;
- обнаружения следов заклинивания и перегрузки электродвигателя (например, одновременное перегорание обмоток якоря и статора);
- внешних механических повреждений, возникших по вине владельца;
- воздействия на инструмент обстоятельств непреодолимой силы (например наводнения, пожара, землетрясения и т.д. и т.п.);
- нарушения требований и правил руководства по эксплуатации;
- повреждения изделия вследствие неправильной транспортировки и хранения;
- использования инструмента не по назначению, например при использовании бытового инструмента в производственных или иных целях, связанных с извлечением прибыли.

Инструмент принимается в гарантийный ремонт в чистом виде.

Гарантийное обслуживание не распространяется на следующие быстроизнашивающиеся запасные части для фрезера:

- угольные щетки;
- все резиновые, уплотнительные, компрессионные запасные части.

Неисправности, вызванные несвоевременной заменой угольных щёток, устраняются за счёт покупателя.

[www.kalibrcompany.ru](http://www.kalibrcompany.ru)

