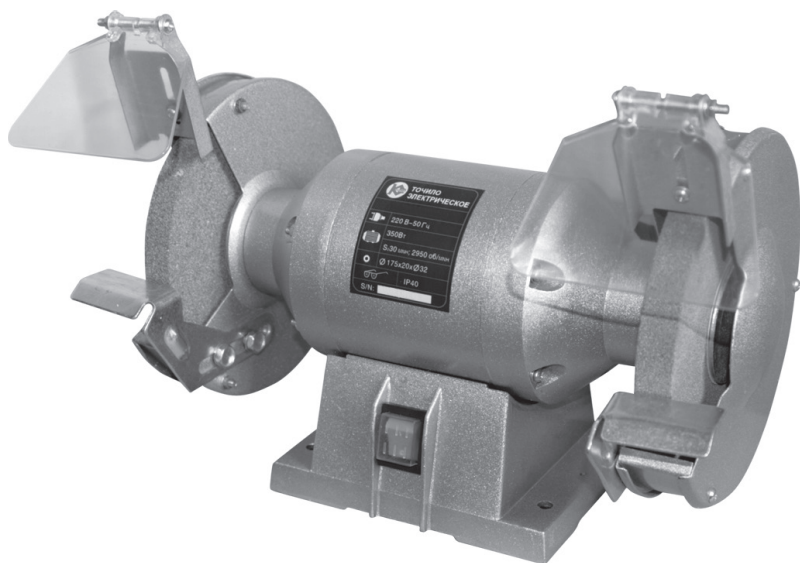




КАЛИБР

www.kalibrcompany.ru



ТЭ - 125/250

ТЭ - 150/300

ТЭ - 175/400

ТЭ - 200/480

Руководство по эксплуатации

Точило электрическое

Уважаемый покупатель!

При покупке точила электрического Калибр: (модель: ТЭ - 125/250, ТЭ - 150/300, ТЭ - 175/400, ТЭ - 200/480) требуйте проверки его работоспособности пробным запуском и проверки соответствия комплектности.

Убедитесь, что в талоне на гарантийный ремонт поставлены: штамп магазина, дата продажи и подпись продавца, а также указана модель и заводской номер электрического точила.

Перед включением внимательно изучите настоящее руководство по эксплуатации. В процессе эксплуатации соблюдайте требования настоящего руководства, чтобы обеспечить оптимальное функционирование точила электрического и продлить срок его службы.

Комплексное полное техническое обслуживание и ремонт в объёме, превышающем перечисленные данным руководством операции, должны производиться квалифицированным персоналом на специализированных предприятиях. Установка, и необходимое техническое обслуживание производится пользователем и допускается только после изучения данного руководства по эксплуатации.

Приобретённое Вами точило может иметь некоторые отличия от настоящего руководства, связанные с изменением конструкции, не влияющие на условия его монтажа и эксплуатации.

1. Основные сведения об изделии

1.1 Точило электрическое (далее по тексту - точило) предназначено для обточки, шлифовки и полировки предметов.

Внимание! Точило не предназначено для эксплуатации в профессиональных целях.

1.2 Данные модели предназначена для работы в условиях умеренного климата с диапазоном рабочих температур от -10 до +40 °С и относительной влажности не более 80%. Питание от сети переменного тока напряжением 220 В, частотой 50 Гц. Допускаемые отклонения напряжения +/- 10%, частоты +/- 5%.

1.3 Транспортировка точила производится в закрытых транспортных средствах в соответствии с правилами перевозки грузов, действующих на транспорте данного вида.

1.4 Габаритные размеры и вес представлены в таблице ниже:

Модель ТЭ	125/250	150/300	175/400	200/480
Габаритные размеры в упаковке, мм:				
- длина	290	290	410	410
- ширина	175	190	240	240
- высота	210	210	285	285
Вес (брутто/нетто), кг	5,0/4,5	6,3/5,9	11,4/10,3	12,5/11,6

2. Технические характеристики

2.1 Основные технические характеристики точила представлены в таблице:

Модель ТЭ	125/250	150/300	175/400	200/480
Потребляемая мощность, Вт	250	300	400	480
Скорость шлифования, об/мин	2950			
Размер точильного камня, мм	125×16×32	150×16×32	175×20×32	200×20×32
Электродвигатель	АСИНХРОННЫЙ			
Напряжение, В	220			
Частота тока, Гц	50			
Длина шнура питания не менее, м	2			

Расшифровка серийного номера на шильдике изделия:

S/N XX XXXXXXXX/XXXX

буквенно-цифровое обозначение / год и месяц изготовления

3. Комплектность

3.1 Точило поставляется в продажу в следующей комплектации:

Модель ТЭ	125/250	150/300	175/400	200/480
Точило электрическое	1	1	1	1
Защитные стекла	2	2	2	2
Крепёж для защитного стекла	1	1	1	1
Упор	2	2	2	2
Руководство по эксплуатации	1	1	1	1
Упаковка	1	1	1	1

** в зависимости от поставки комплектация может меняться*

4. Общий вид точила

4.1 Общий вид точила представлен на рис. 1

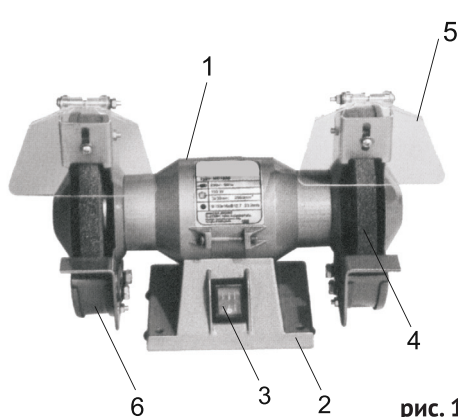


рис. 1

- 1 - корпус;
- 2 - станина;
- 3 - выключатель;
- 4 - абразивный круг;
- 5 - защитное стекло;
- 6 - защитный кожух в сборе

5. Инструкция по технике безопасности

5.1 Точило должно применяться в соответствии с назначением и требованиями, указанными в данном паспорте.

5.2 При работе с точилом необходимо соблюдать следующие правила:

- во время работы обязательно используйте защитные очки;
- обрабатывать точилом можно лишь те предметы, на которых производителем указана возможность обточка, а также данные из каких материалов они изготовлены, их размеры и число об/мин, оптимальные для их обработки;
- не включайте инструмент, когда Вы его переносите с одного рабочего места на другое, при замене деталей (абразивного круга);
- не оставляйте без присмотра, работающий инструмент;
- работать только с защитным кожухом;
- машина не должна перегреваться, сбрасывать обороты и останавливаться при заточке деталей (перегрев двигателя - признак его перегрузки):

5.3 Эксплуатация точила ЗАПРЕЩАЕТСЯ;

- в помещениях с взрывоопасной, а химически активной средой, разрушающей металлы и изоляцию;
- в условиях воздействия капель и брызг, на открытых площадках во время снегопада или дождя;
- при неисправности выключателя или нечёткой его работы;
- при появлении дыма или запаха, характерного для горящей изоляции;
- при появлении повышенного шума, стука или вибрации;
- при поломке или появлении трещин на корпусных деталях;
- при повреждении абразивного камня;
- при температуре окружающего воздуха не выше + 40 °С.

5.4 При обработке деревянных изделий обработанных токсичными материалами, по возможности избегайте контакта пыли с кожей.

5.5 При обработке материалов бывших в употреблении, убедитесь в отсутствии в них гвоздей и других металлических предметов.

5.6 При работе используйте защитные очки и средства защиты органов слуха, при выполнении работы связанных с возникновением пыли, рекомендуется также надевать защитную маску.

6. Инструкция по подготовке к работе

6.1 Продолжительность службы точила и его безотказная работа во многом зависит от правильного обслуживания, своевременного устранения неисправностей, тщательной подготовке к работе, соблюдения правил хранения.

6.2 Перед началом работы установите/закрепите точило на рабочем месте.

6.3 Установите упоры и защитные стёкла как показано на рис. 2.

6.4 Зазор между краем упора и рабочей поверхностью круга должен быть не менее 3 мм.

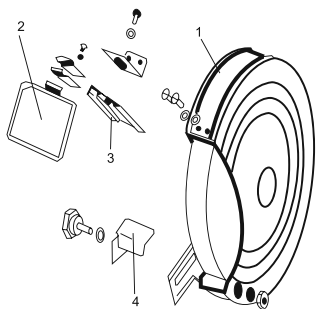


рис. 2

- 1 - защитный кожух;
- 2 - защитное стекло;
- 3 - крепление для защитного стекла;
- 4 - упор.

7. Инструкция по использованию

7.1 При заточке свёрел и бит, избегайте их сильного нагревания, т.к. это приводит к разрушению их структуры. Для охлаждения обрабатываемого изделия используйте воду.

7.2 При заточке маленьких деталей, избегайте сильного нажима на абразивный круг, т.к. это может привести к застреванию обрабатываемого изделия между упором и абразивным кругом.

8. Срок службы и хранение

8.1 Срок службы точила 3 года.

8.2 Точило до начала эксплуатации должен храниться законсервированной в упаковке предприятия - изготовителя в складских помещениях при температуре окружающей среды от 0 до +40 °С.

8.3 Указанный срок службы действителен при соблюдении потребителем требований настоящего паспорта.

9. Гарантия изготовителя (поставщика)

9.1 Гарантийный срок эксплуатации точила - 12 календарных месяцев со дня продажи.

9.2 В случае выхода точила из строя в течение гарантийного срока эксплуатации по вине изготовителя, владелец имеет право на бесплатный гарантийный ремонт, при соблюдении следующих условий:

- отсутствие механических повреждений;
- отсутствие признаков нарушения требований руководства по эксплуатации;
- наличие в руководстве по эксплуатации отметки о продаже и наличие подписи покупателя;
- соответствие серийного номера точила серийному номеру в гарантийном талоне;
- отсутствие следов некавалифицированного ремонта.

Удовлетворение претензий потребителя с недостатками по вине изготовителя производится в соответствии с законом РФ «О защите прав потребителей».

Адреса гарантийных мастерских:

127282, г. Москва, ул. Поляная, д. 31а

141074, г. Королёв, М.О., ул. Пионерская, д. 16

т. (495) 796-94-93

т. (495) 647-76-71

9.3 Безвозмездный ремонт или замена точила в течение гарантийного срока эксплуатации производится при условии соблюдения потребителем правил эксплуатации и технического обслуживания, хранения и транспортировки.

9.4 При обнаружении Покупателем каких-либо неисправностей точила, в течение срока, указанного в п. 9.1 он должен проинформировать об этом Продавца и предоставить точило Продавцу для проверки. Максимальный срок проверки - в соответствии с законом РФ «О защите прав потребителей». В случае обоснованности претензий Продавец обязуется за свой счёт осуществить ремонт точила или его замену. Транспортировка точила для экспертизы, гарантийного ремонта или замены производится за счёт Покупателя.

9.5 В том случае, если неисправность точила вызвана нарушением условий его эксплуатации или Покупателем нарушены условия, предусмотренные п. 9.3 Продавец с согласия покупателя вправе осуществить ремонт точила за отдельную плату.

9.6 На продавца не могут быть возложены иные, не предусмотренные настоящим руководством, обязательства.

9.7 Гарантия не распространяется на:

- любые поломки связанные с погодными условиями (дождь, мороз, снег);
- при появлении неисправностей, вызванных действием непреодолимой силы (несчастный случай, пожар, наводнение, удар молнии и т.п.);
- нормальный износ: точило, так же, как и все электрические устройства, нуждается в должном техническом обслуживании. Гарантией не покрывается ремонт, потребность в котором возникает вследствие нормального износа, сокращающего срок службы частей и оборудования;
- на износ таких частей, как присоединительные контакты, провода, ремни, и т.п.;
- естественный износ (полная выработка ресурса, сильное внутреннее или внешнее загрязнение);
- на оборудование и его части выход из строя которых стал следствием неправильной установки, несанкционированной модификации, неправильного применения, небрежности, неправильного обслуживания, ремонта или хранения, что неблагоприятно влияет на его характеристики и надёжность;

9.8 На неисправности, возникшие в результате перегрузки точила повлёкшие выход из строя электродвигателя или других узлов и деталей.

К безусловным признакам перегрузки точила относятся, помимо прочих: появление цветов побежалости, деформация или оплавления деталей и узлов, потемнение или обугливание изоляции проводов электродвигателя под действием высокой температуры.

www.kalibrcompany.ru

