



КАЛИБР

www.kalibrcompany.ru



РЭ - 700 А

Руководство по эксплуатации

Рубанок электрический

Уважаемый покупатель!

При покупке электрического рубанка Калибр: (РЭ - 700 А) убедитесь, что в талоне на гарантийный ремонт поставлены: штамп магазина, дата продажи и подпись продавца, а также указана модель и серийный номер электрического рубанка.

Перед включением электрического рубанка внимательно изучите настоящее руководство по эксплуатации. В процессе эксплуатации соблюдайте требования настоящего руководства, чтобы обеспечить оптимальное функционирование электрического рубанка и продлить срок его службы.

Комплексное полное техническое обслуживание и ремонт в объёме, превышающем перечисленные данным руководством операции, должны производиться квалифицированным персоналом на специализированных предприятиях. Установка, и необходимое техническое обслуживание электрического рубанка производится пользователем и допускается только после изучения данного руководства по эксплуатации.

Приобретённый Вами электрический рубанок может иметь некоторые отличия от настоящего руководства, связанные с изменением конструкции, не влияющие на условия его монтажа и эксплуатации.

1. Основные сведения об изделии

1.1 Рубанок ручной электрический (далее по тексту- рубанок) предназначен для строгания плоских поверхностей древесины и строгания кромки (фаски) при изготовлении элементов деревянных конструкций. Возможно стационарное использование рубанка.

Внимание! Изготовитель/поставщик не отвечает за повреждения, вызванные ненадлежащим использованием рубанка. Риск несёт исключительно пользователь.

1.2 Данная модель предназначена для работы в условиях умеренного климата с диапазоном рабочих температур от -10 до +40 °С и относительной влажности не более 80%. Питание от сети переменного тока напряжением 220 В, частотой 50 Гц. Допускаемые отклонения напряжения +/- 10%, частоты +/-5%.

1.3 Транспортировка рубанка производится в закрытых транспортных средствах в соответствии с правилами перевозки грузов, действующих на транспорте данного вида.

1.4 Габаритные размеры и вес представлены в таблице ниже:

Габаритные размеры в упаковке, мм:	
- длина	300
- ширина	160
- высота	170
Вес брутто/ нетто, кг	3,7/2,7

2. Технические характеристики

Напряжение сети, В	220
Частота тока, Гц	50
Потребляемая мощность, Вт	700
Частота вращения барабана на холостом ходу, об/мин	16000
Электродвигатель	однофазный, коллекторный
Ширина строгания за один проход, мм	82
Глубина строгания за один проход, мм	0 - 2
Длина шнура питания с вилкой не менее, м	2

Расшифровка серийного номера на шильдике изделия:

S/N XX XXXXXXXX/ XXXX

буквенно-цифровое обозначение / год и месяц изготовления

3 Общий вид

3.1 Внешний вид рубанка представлен на рис. 1

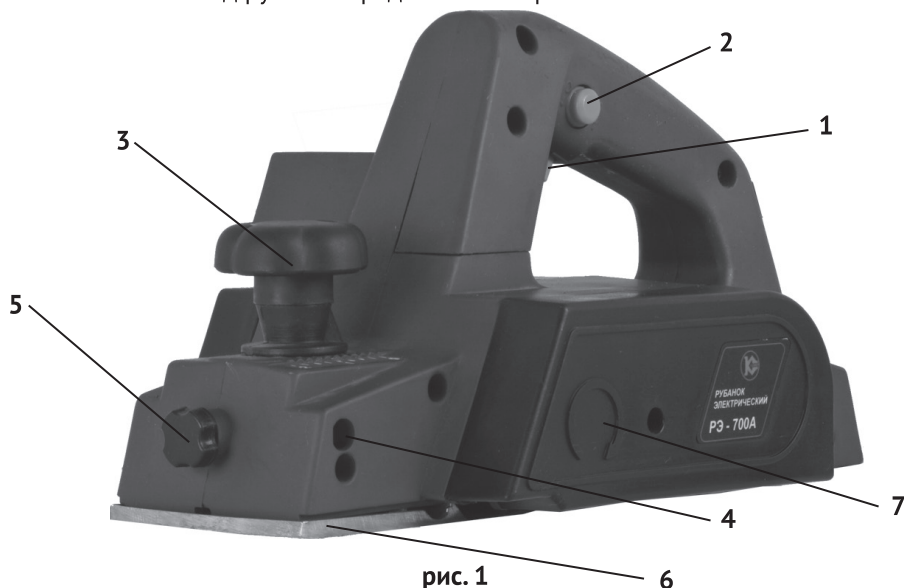


рис. 1

1 - выключатель; 2 - кнопка блокировки; 3 - ручка регулировки глубины реза; 4 - отверстие для крепления параллельного упора; 5 - ручка фиксации параллельного упора; 6 - регулируемая станина; 7 - приводной ремень (находится под кожухом); 8 - отверстие пылесборника (находится с обратной стороны рубанка; на рисунке не представлено).

4. Комплектация

В торговую сеть рубанок поставляется в следующей комплектации*:

Рубанок электрический	1
Адаптер	1
Угольные щётки	2
Пылесборник	1
Параллельный упор	1
Руководство по эксплуатации	1
Упаковка	1

** в зависимости от поставки комплектация может меняться.*

5. Инструкция по технике безопасности

5.1 Применять рубанок разрешается только в соответствии с назначением указанным в руководстве.

5.2 При эксплуатации рубанка необходимо соблюдать все требования руководства по его эксплуатации, бережно обращаться с ним, не подвергать его ударам, перегрузкам, воздействию грязи и нефтепродуктов.

5.3 При работе рубанком необходимо соблюдать следующие правила:

- отключать от сети штепсельной вилкой при замене и регулировке ножей, при установке его в стационарное положение, при переносе с одного рабочего места на другое, во время перерыва и по окончании работы;

- отключать рубанок выключателем при внезапной остановке (исчезновение напряжения в сети, заклинивание движущихся деталей, перегрузка электродвигателя);

Внимание! Пыль образующаяся при работе рубанком, может быть вредна для здоровья (напр. при работе с дубом или буком) поэтому предотвращайте её попадание на кожу. Пользуйтесь системой пылеудаления и надевайте подходящую защитную маску. Тщательно убирайте скапливающуюся пыль.

- не допускайте натягивания, перекручивания и попадания под различные грузы шнура питания, соприкосновения его с горячими и масляными поверхностями (шнур питания следует подвешивать);

- при работе необходимо пользоваться противозумными наушниками;

- во время работы одежда должна быть не просторной, волосы подобраны;

- при работе на улице пользуйтесь не скользящей обувью;

- не носите рубанок за шнур питания;

- не убирайте опилки, стружку и рабочий мусор при включённом рубанке;

- не перегружайте рубанок;

- надёжно закрепляйте материал, предназначенный для строгания;

- равномерная подача при строгании повышает износостойкость ножей и рубанка в целом и снижает опасность несчастного случая;

- в процессе работы периодически, при отключённой от розетки вилке шнура питания, проверяйте надёжность крепления ножей;
- по окончании работы очищайте рубанок от пыли и грязи;
- храните рубанок в сухом помещении, в недоступном для детей месте.

5.4 При эксплуатации рубанка ЗАПРЕЩАЕТСЯ:

- заземлять рубанок;
- эксплуатировать рубанок в условиях воздействия капель и брызг, на открытых площадках во время снегопада и дождя;
- вносить внутрь котлов, резервуаров, источников питания;
- оставлять без присмотра рубанок, подключённый к питающей сети;
- работать рубанком с приставных лестниц;
- класть рубанок до полной остановки барабана;
- эксплуатировать рубанок при возникновении во время его работы хотя бы одной из следующих неисправностей:
 - повреждение штепсельной вилки или шнура питания;
 - неисправность выключателя или его нечёткая работа;
 - искрение щёток на коллекторе, которое сопровождается появлением кругового огня на его поверхности;
 - появление запаха или дыма характерного для горячей изоляции;
 - поломка или появление трещин в корпусных деталях, рукоятке;
 - повреждение или затупление ножей;
 - повреждение резьбы на деталях крепления ножей.

5.5 Разрешается производить работы рубанком без индивидуальных диэлектрических средств защиты.

6. Инструкция по подготовке к работе

Внимание! Запрещается начинать работу рубанком, не выполнив требований по технике безопасности, указанных в разделе 5.

6.1 После транспортировки рубанка в зимних условиях при работе в помещении необходимо выдержать его при комнатной температуре не менее двух часов. Перед включением убедиться в полном высыхании влаги на рубанке.

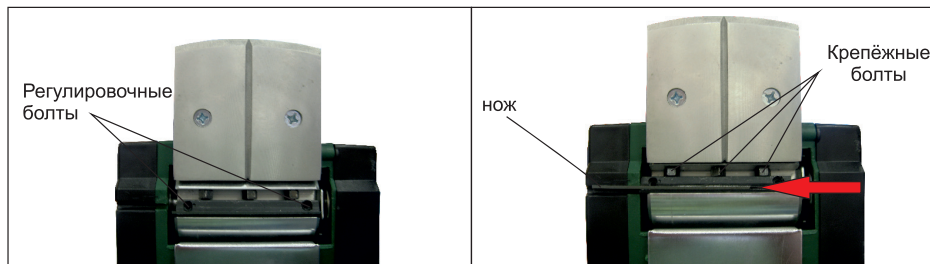


рис. 2

6.2 Для установки ножей сначала уберите все стружки или посторонние предметы, налипшие на барабан лезвия. Используйте лезвия тех же размеров и веса, в противном случае, возможна вибрация барабана, которая может вызвать плохое строгание или поломку инструмента. Установка ножей показана на рис. 2.

Установка ножей для модели РЭ - 700 А:

Для установки ножей, необходимо:

- ослабить три крепёжных болта;
- вытащить нож через имеющуюся в корпусе рубанка выемку;
- перевернуть нож второй рабочей стороной или заменить на новый;
- установить нож в обратной последовательности.

После чего отрегулировать глубину посадки ножа с помощью двух шестигранных винтов, посаженных в прижимной пластине.

Внимание! После установки ножей в рабочее положение необходимо установить нулевую глубину строгания и (не включая рубанок), проворачивая вручную барабан, убедиться в его свободном вращении.

7. Инструкция по использованию

7.1 Бытовой электрический рубанок, не рассчитан на длительный, непрерывный режим работы. После пятнадцати минут работы необходимо дать инструменту как минимум пять минут “отдыха”, чтобы он остыл.

7.2 При работе рубанком необходимо:

- подключать и отключать рубанок от сети только при отпущенной клавише выключателя 1 (рис. 1);
- не прикладывать больших усилий, так как это приводит к преждевременному износу ножей и перегрузке рубанка.

7.3 Вращением ручки 3 (рис. 1) установить необходимую глубину строгания. Максимальную глубину устанавливать при черновом обдирочном строгании. При окончательной обработке устанавливать незначительную глубину строгания.

7.4 Для выполнения операций строгания необходимо установить включённый рубанок передней опорой на обрабатываемую деталь и, равномерно его перемещая, без значительных усилий нажатия, произвести строгание. Необходимость увеличения усилия нажатия говорит о затуплении ножей. Стругание с большим усилием нажатия ведёт к перегреву рубанка и преждевременному выходу его из строя.

Для получения поверхности с меньшей шероховатостью подачу рубанка необходимо уменьшать.

Для уменьшения уступов, образующихся при обработке широких поверхностей, строгание производится при установке наименьшей глубины строгания.

7.5 Снятие фасок осуществляется перемещением рубанка по обрабатываемому углу пиломатериала с использованием направляющего паза.

7.6 После окончания работы отключить вилку шнура питания рубанка от электросети, очистить рубанок от стружки и пыли, установить нулевую глубину строгания, свернуть шнур питания.

8. Срок службы и хранение

8.1 Срок службы рубанка 3 года.

8.2 Инструмент до начала эксплуатации должен храниться законсервированным в упаковке предприятия изготовителя в складских помещениях при температуре окружающей среды от -20 до +40 °С.

8.3 Указанный срок службы действителен при соблюдении потребителем требований данного руководства по эксплуатации.

9. Гарантия изготовителя (поставщика)

9.1 Гарантийный срок эксплуатации рубанка - 12 календарных месяцев со дня продажи.

9.2 В случае выхода рубанка из строя в течение гарантийного срока эксплуатации по вине изготовителя, владелец имеет право на бесплатный гарантийный ремонт, при соблюдении следующих условий:

- отсутствие механических повреждений;
- отсутствие признаков нарушения требований руководства по эксплуатации;
- наличие в руководстве по эксплуатации отметки о продаже и наличие подписи покупателя;
- соответствие серийного номера рубанка серийному номеру в гарантийном талоне;
- отсутствие следов неквалифицированного ремонта.

Удовлетворение претензий потребителя с недостатками по вине изготовителя производится в соответствии с законом РФ «О защите прав потребителей».

Адреса гарантийных мастерских:

1) 127282, г. Москва, ул. Полярная, д. 31 а

т.(495) 796-94-93

2) 141074, г. Королёв, М.О., ул. Пионерская, д.1 б

т. (495) 647-76-71

9.3 Безвозмездный ремонт или замена рубанка в течение гарантийного срока эксплуатации производится при условии соблюдения потребителем правил эксплуатации и технического обслуживания, хранения и транспортировки.

9.4 При обнаружении Покупателем каких-либо неисправностей рубанка, в течение срока, указанного в п. 9.1 он должен проинформировать об этом Продавца и предоставить рубанок Продавцу для проверки. Максимальный срок проверки - в соответствии с законом РФ «О защите прав потребителей». В случае обоснованности претензий Продавец обязуется за свой счёт осуществить ремонт рубанка или его замену. Транспортировка рубанка для экспертизы,

гарантийного ремонта или замены производится за счёт Покупателя.

9.5 В том случае, если неисправность рубанка вызвана нарушением условий их эксплуатации или Покупателем нарушены условия, предусмотренные п. 9.3 Продавец с согласия покупателя вправе осуществить ремонт рубанка за отдельную плату.

9.6 На продавца не могут быть возложены иные, не предусмотренные настоящим руководством, обязательства.

9.7 Гарантия не распространяется на:

- любые поломки связанные с погодными условиями (дождь, мороз, снег);
- при появлении неисправностей, вызванных действием непреодолимой силы (несчастный случай, пожар, наводнение, удар молнии и т.п.);
- нормальный износ: рубанок, так же, как и все электрические устройства, нуждается в должном техническом обслуживании. Гарантией не покрывается ремонт, потребность в котором возникает вследствие нормального износа, сокращающего срок службы частей и оборудования;

- на износ таких частей, как соединительные контакты, провода, ремни, и т.п.;

- естественный износ (полная выработка ресурса, сильное внутреннее или внешнее загрязнение);

- на оборудование и его части выход из строя которых стал следствием неправильной установки, несанкционированной модификации, неправильного применения, небрежности, неправильного обслуживания, ремонта или хранения, что неблагоприятно влияет на его характеристики и надёжность;

9.8 На неисправности, возникшие в результате перегрузки рубанка повлёкшие выход из строя электродвигателя или других узлов и деталей.

К безусловным признакам перегрузки рубанка относятся, помимо прочего: появление цветов побежалости, деформация или оплавления деталей и узлов, потемнение или обугливание изоляции проводов электродвигателя под действием высокой температуры.

10. Внешние проявления дефектов

Внешние проявления дефектов рубанка, возникших в результате неправильной эксплуатации приведены в таблице ниже:

Причина отказа изделия	Внешние проявления дефектов
1. Работа с перегрузкой электродвигателя	1. Одновременное сгорание якоря и статора 2. Сгорание якоря с оплавлением изоляционных втулок 3. Сгорание статора с оплавлением изоляционных втулок
2. Небрежное обращение с рубанком при работе и хранении	1. Следы оплавления вмятины и трещины на корпусе 2. Повреждение шнура питания 3. Сколы на ножах

11. Возможные неисправности

Перечень возможных неисправностей приведён в таблице ниже:

Наименование неисправности, внешнее проявление и дополнительные признаки	Вероятная причина неисправности
1. При включении рубанка электродвигатель не работает (напряжение в сети имеется)	1. Неисправен выключатель 2. Обрыв шнура питания или монтажных проводов 3. Обрыв в обмотке якоря
2. Круговой огонь на коллекторе	1. Неисправность в обмотке якоря 2. Износ или зависание щёток
3. Повышенный шум	1. Износ подшипника
4. При включении рубанка из вентиляционных отверстий появляется дым или запах горелой изоляции	1. Межвитковое замыкание обмоток якоря или статора

www.kalibrcompany.ru

