



КАЛИБР
www.kalibrcompany.ru



МПШ - 180

МПШ - 300 P

Руководство по эксплуатации

Плоскошлифовальная машина

Уважаемый покупатель!

При покупке плоскошлифовальной машины Калибр: (модели МПШ - 180; МПШ - 300 Р с регулировкой частоты вибраций) требуйте проверки её работоспособности пробным запуском. Убедитесь, что в талоне на гарантийный ремонт проставлены: штамп магазина, дата продажи и подпись продавца, а также указана модель и заводской номер плоскошлифовальной машины.

Перед включением внимательно изучите настоящее руководство. В процессе эксплуатации соблюдайте требования настоящего руководства, чтобы обеспечить оптимальное функционирование плоскошлифовальной машины и продлить срок её службы.

Комплексное полное техническое обслуживание и ремонт в объёме, превышающем перечисленные данным руководством операции, должны производиться квалифицированным персоналом на специализированных предприятиях. Установка, и необходимое техническое обслуживание производится пользователем и допускается только после изучения данного руководства по эксплуатации.

Приобретённая Вами плоскошлифовальная машина может иметь некоторые отличия от настоящего руководства, связанные с изменением конструкции, не влияющие на условия его монтажа и эксплуатации.

1. Основные сведения об изделии

1.1 Плоскошлифовальная машина (далее по тексту - шлифмашина) предназначена для сухой шлифовки и окончательной обработки древесины, окрашенных поверхностей, пластмасс и наполнителей.

1.2 Данные модели предназначены для работы в условиях умеренного климата с диапазоном рабочих температур от -5 до +40 °С и относительной влажности не более 80%. Питание от сети переменного тока напряжением 220 В, частотой 50 Гц. Допускаемые отклонения напряжения +/- 10%, частоты +/-5%.

1.3 Транспортировка инструмента производится в закрытых транспортных средствах в соответствии с правилами перевозки грузов, действующих на транспорте данного вида.

1.4 Габаритные размеры и вес представлены в таблице ниже:

Габариты, мм	МПШ - 180	МПШ - 300 Р
Габаритные размеры в упаковке, мм:		
-длина	280	310
-ширина	98	120
-высота	158	185
Вес (брутто/нетто), кг	1,5/1,2	2,4/2,1

2. Технические характеристики

Основные технические данные представлены в таблице ниже:

	МПШ - 180	МПШ - 300 Р
Потребляемая мощность, Вт	180	300
Напряжение, В	220	
Частота тока, Гц	50	
Рабочая поверхность, мм	90×187	115×230
Скорость холостого хода об/мин	10000	6000-10000
Электродвигатель	Однофазный, коллекторный	
Длина шнура питания с вилкой не менее, мм	2	

Расшифровка серийного номера на шильдике изделия:

S/N XX XXXXXXXX/ XXXX

буквенно-цифровое обозначение / год и месяц изготовления

3. Общий вид инструмента

3.1 Общий вид шлифмашины схематично представлен на рис. 1

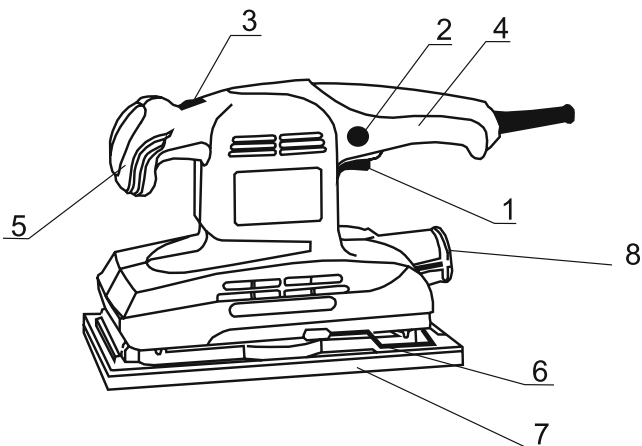


рис. 1

1 - Выключатель; 2 - Кнопка блокировки; 3 - Регулятор частоты вибраций;
4 - Рукоятка; 5 - Передняя рукоятка; 6 - Зажим для шкурки; 7 - Основание шлиф-
машины; 8 - Отверстие для отвода масла.

4. Комплектность

Шлифмашины поставляется в продажу в следующей комплектации*:

	МПШ - 180	МПШ - 300 Р
Шлифмашина	1	1
Шлифовальная шкура/(лист)	1	1
Переходник для пылесоса	1	-
Пылесборник	-	1
Руководство по эксплуатации	1	1
Упаковка	1	1

** в зависимости от поставки комплектация может меняться*

5. Инструкция по технике безопасности

5.1 Применение в шлифмашине коллекторного электропривода с двойной изоляцией обеспечивает максимальную электробезопасность при работе от сети переменного тока напряжением 220 В без применения индивидуальных средств защиты и заземляющих устройств.

5.2 Шлифмашина должна применяться в соответствии с назначением и требованиями, указанными в данном руководстве.

5.3 При работе шлифмашиной должны соблюдаться следующие правила:

- работать только с защитными очками;
- не следует прикасаться к движущемуся шлифовальному листу;
- не допускать натягивания, перекручивания и попадания под различные грузы шнура питания, соприкосновения его с горячими и масляными поверхностями (шнур питания следует подвешивать);
- включать шлифмашину в сеть только перед началом её работы;
- не оставлять без надзора шлифмашину, включённую в сеть;
- отключать шлифмашину от сети штепсельной вилкой;
- при переносе с одного рабочего места на другое, во время перерыва, по окончании работы;
- отключать шлифмашину выключателем при внезапной остановке (вследствие отсутствия напряжения в сети, заклинивания движущихся деталей, при перегреве и перегрузке электродвигателя);
- не работать шлифмашиной с приставных лестниц;
- не следует использовать изношенные, порванные или сильно загрязнённые шлифовальные листы;
- использовать противощумные наушники.

5.4 Эксплуатация шлифмашины ЗАПРЕЩАЕТСЯ :

- с установленным заземлением;
- для шлифования асбестовых, асбестоцементных, железобетонных, керамических и кирпичных изделий;
- в помещениях со взрывоопасной, а также химически активной средой, разрушающей металлы и изоляцию;
- в условиях воздействия капель и брызг, на открытых площадках во время снегопада или дождя;
- в случае повреждения штепсельной вилки или изоляции шнура питания;
- при неисправном выключателе или нечёткой его работе;
- при искрении щёток на коллекторе, сопровождающемся появлением кругового огня на его поверхности;
- при появлении дыма или запаха, характерного для горячей изоляции;
- при появлении повышенного шума, стука или вибрации;
- при поломке или появлении трещин в корпусных деталях, рукоятке;
- при повреждении рабочего инструмента.

6. Инструкция по подготовке к работе

6.1 Продолжительность службы шлифмашины и её безотказная работа во многом зависит от правильного обслуживания, своевременного устранения неисправностей, тщательной подготовке к работе, соблюдения правил хранения.

6.2 После транспортировки шлифмашины в зимних условиях, в случае её включения в помещении, необходимо выдержать инструмент при комнатной температуре не менее 2-х часов до полного высыхания влаги на нем.

6.3 Перед пуском, при отключённой от сети шлифмашине необходимо проверить:

- соответствие напряжения и частоты тока в сети с указанными данными машины в данном руководстве данным машины;
- надёжность крепления корпусных деталей и затяжку всех резьбовых соединений;
- исправность шнура питания и штепсельной вилки, целостность корпуса.

После проведения всех перечисленных проверок необходимо проверить работу выключателя кратковременным включением шлифмашины на холостом ходу.

6.4 Проверяется общее техническое состояние, в том числе отсутствие повышенных шумов, стуков и вибраций, дыма или запаха горячей изоляции.

7. Инструкция по использованию

7.1 Установка шлифовальной шкурки:

- отключите шлифмашину от сети;
- чтобы открыть зажимы нажмите на рычаги;

- совместите отверстия шлифовальной шкурки с каналами в основании шлифовальной машины;

- установите шкурку подверните край под передний зажим, нажмите на рычаг зажима, чтобы закрыть его;

- слегка нажимая на шкурку, чтобы прижать ее к основанию, вставьте другой конец шкурки в задний зажим 6, нажмите на рычаг зажима.

7.2 Инструмент следует включать до того момента, когда шлифовальная поверхность достигнет обрабатываемого изделия. Перед тем, как выключить инструмент, его следует поднять над обрабатываемым изделием.

7.3 Кладите инструмент на поверхность только после того, как электродвигатель полностью остановится. Не кладите электроинструмент на пыльную поверхность: частицы пыли могут попасть внутрь механической части шлифмашины.

7.3 При работе шлифмашиной:

- выполнять все требования раздела 5 настоящего руководства;

- подключать и отключать шлифмашину от сети штепсельной вилкой только при выключенном электродвигателе;

7.4 При обработке металлической поверхности не следует использовать пылесос и пылесборник.

7.5 С помощью регулятора 3 (модель МПШ - 300 Р) можно установить желаемую частоту вибраций:

- перед началом работы определите оптимальную скорость и зернистость, проверяя работу на запасных кусках материала;

7.6 Не прикладывайте к инструменту усилий. Не наклоняйте инструмент, чтобы избежать нежелательных отметин после шлифования. Не накрывайте вентиляционные отверстия.

8. Советы по использованию

8.1 Перемещайте шлифмашину прямыми движениями по линии рисунка:

- при шлифовки необработанной поверхности из дерева;

- для чистой отделки поверхности;

8.2 Никогда не следует использовать одну и ту же шлифовальную шкурку для обработки металлических и деревянных поверхностей.

8.3 Рекомендуемая зернистость шлифовального листа:

грубый - для удаления краски, для шлифования совершенно необработанной древесины;

средний - для шлифования обработанной или необработанной древесины;

тонкий - для сглаживания древесины, для отделки необработанной древесины, для выравнивания поверхностей со старой краской.

8.4 При обработке неровных поверхностей следует пользоваться шлифовальным листом разной зернистости:

- начинать шлифование грубым или средним листом;

- отделявать тонким листом.

9. Срок службы и хранение

9.1 Срок службы шлифмашины 3 года.

9.2 Шлифмашина до начала эксплуатации должна храниться законсервированной в упаковке предприятия - изготовителя в складских помещениях при температуре окружающей среды от 0 до +40 °С.

9.3 Указанный срок службы действителен при соблюдении потребителем требований настоящего руководства.

10. Гарантия изготовителя (поставщика)

10.1 Гарантийный срок эксплуатации шлифмашины - 12 календарных месяцев со дня продажи.

10.2 В случае выхода шлифмашины из строя в течение гарантийного срока эксплуатации по вине изготовителя, владелец имеет право на бесплатный гарантийный ремонт, при соблюдении следующих условий:

- отсутствие механических повреждений;
- отсутствие признаков нарушения требований руководства по эксплуатации;
- наличие в руководстве по эксплуатации отметки о продаже и наличие подписи покупателя;
- соответствие серийного номера шлифмашины серийному номеру в гарантийном талоне;
- отсутствие следов неквалифицированного ремонта.

Удовлетворение претензий потребителя с недостатками по вине изготовителя производится в соответствии с законом РФ «О защите прав потребителей».

Адреса гарантийных мастерских:

1) 127282, г. Москва, ул. Полярная, д. 31 а

т. (495) 796-94-93

2) 141074, г. Королёв, М.О., ул. Пионерская, д.1 б

т. (495) 647-76-71

10.3 Безвозмездный ремонт или замена шлифмашины в течение гарантийного срока эксплуатации производится при условии соблюдения потребителем правил эксплуатации и технического обслуживания, хранения и транспортировки.

10.4 При обнаружении Покупателем каких-либо неисправностей шлифмашины, в течение срока, указанного в п. 10.1 он должен проинформировать об этом Продавца и предоставить шлифмашину Продавцу для проверки. Максимальный срок проверки - в соответствии с законом РФ «О защите прав потребителей». В случае обоснованности претензий Продавец обязуется за свой счёт осуществить ремонт шлифмашины или её замену. Транспортировка шлифмашины для экспертизы, гарантийного ремонта или замены производится за счёт Покупателя.

10.5 В том случае, если неисправность шлифмашины вызвана нарушением условий её эксплуатации или Покупателем нарушены условия, предусмотренные п. 10.3 Продавец с согласия покупателя вправе осуществить ремонт шлиф-

машины за отдельную плату.

10.6 На продавца не могут быть возложены иные, не предусмотренные настоящим руководством, обязательства.

10.7 Гарантия не распространяется на:

- любые поломки связанные с погодными условиями (дождь, мороз, снег);
- при появлении неисправностей, вызванных действием непреодолимой силы (несчастный случай, пожар, наводнение, удар молнии и т.п.);
- нормальный износ: шлифмашина, так же, как и все электрические устройства, нуждается в должном техническом обслуживании. Гарантией не покрывается ремонт, потребность в котором возникает вследствие нормального износа, сокращающего срок службы частей и оборудования;
- на износ таких частей, как присоединительные контакты, провода, ремни, и т.п.;
- естественный износ (полная выработка ресурса, сильное внутреннее или внешнее загрязнение);

- на оборудование и его части выход из строя которых стал следствием неправильной установки, несанкционированной модификации, неправильного применения, небрежности, неправильного обслуживания, ремонта или хранения, что неблагоприятно влияет на его характеристики и надёжность.

10.8 На неисправности, возникшие в результате перегрузки шлифмашины, повлёкшие выход из строя электродвигателя или других узлов и деталей.

К безусловным признакам перегрузки шлифмашины относятся, помимо прочих: появление цветов побежалости, деформация или оплавления деталей и узлов шлифмашины, потемнение или обугливание изоляции проводов электродвигателя под действием высокой температуры.

ПРИЛОЖЕНИЕ

Внешние проявления дефектов шлифмашины, возникших в результате неправильной эксплуатации приведены в таблице ниже:

Причина отказа изделия	Внешние проявления дефектов
1. Работа с перегрузкой электродвигателя	1. Одновременное сгорание якоря и статора 2. Сгорание якоря с оплавлением изоляционных втулок 3. Сгорание статора с оплавлением изоляционных втулок
2. Небрежное обращение с шлифмашиной при работе и хранении	1. Следы оплавления, трещины и вмятины на корпусе 2. Повреждение шнура питания 3. Сильное загрязнение внутренних полостей

ПРИЛОЖЕНИЕ

Перечень возможных неисправностей приведён в таблице ниже:

Наименование неисправности, внешние проявления и дополнительные признаки	Вероятная причина неисправности
1. При включении машины электродвигатель не работает (напряжение в сети имеется)	1. Неисправен выключатель 2. Обрыв шнура питания или монтажных проводов 3. Обрыв в обмотке якоря или статора
2. Круговой огонь на коллекторе	1. Неисправность в обмотке якоря 2. Износ или зависание щёток
3. Повышенный шум в редукторе	1. Износ или поломка зубчатой пары 2. Износ подшипника
4. При включении машины из вентиляционных отверстий появляется дым или запах горелой изоляции	1. Межвитковое замыкание обмоток якоря или статора

www.kalibrcompany.ru

