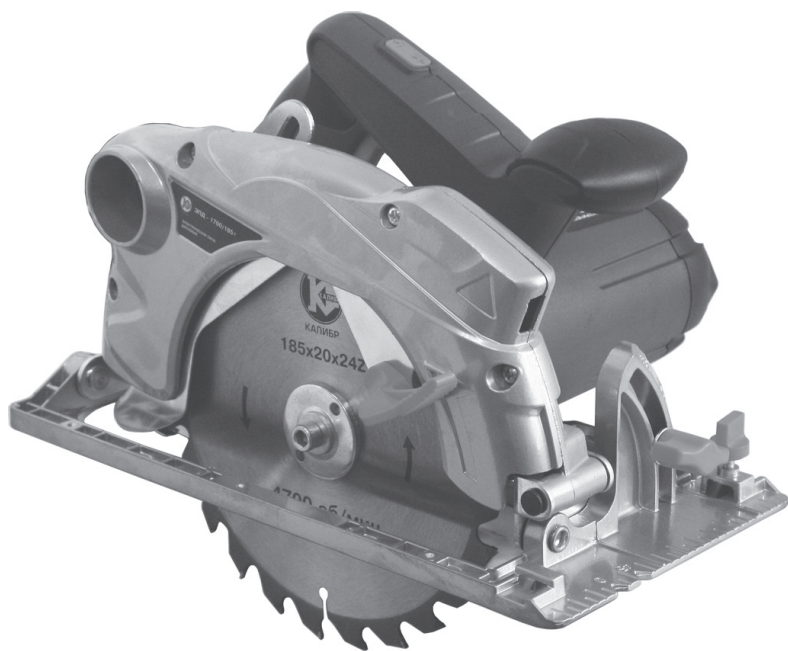




**КАЛИБР**  
[www.kalibrcompany.ru](http://www.kalibrcompany.ru)



**ЭПД - 1700/185+**

**Руководство по эксплуатации**

**Электрическая пила дисковая**

### **Уважаемый покупатель!**

При покупке электрической пилы дисковой Калибр: (ЭПД - 1700/185+) убедитесь, что в талоне на гарантийный ремонт поставлены: штамп магазина, дата продажи и подпись продавца, а также указана модель и серийный номер электрической пилы дисковой.

Перед включением электрической пилы дисковой внимательно изучите настоящее руководство по эксплуатации. В процессе эксплуатации соблюдайте требования настоящего руководства, чтобы обеспечить оптимальное функционирование электрической пилы дисковой и продлить срок её службы.

Комплексное полное техническое обслуживание и ремонт в объёме, превышающем перечисленные данным руководством операции, должны производиться квалифицированным персоналом на специализированных предприятиях. Установка, и необходимое техническое обслуживание электрической пилы дисковой производится пользователем и допускается только после изучения данного руководства по эксплуатации.

Приобретённая Вами электрическая пила дисковая может иметь некоторые отличия от настоящего руководства, связанные с изменением конструкции, не влияющие на условия её монтажа и эксплуатации.

#### **1. Основные сведения об изделии**

1.1 Пила ручная электрическая дисковая (далее по тексту пила) модели: ЭПД - 1700/185+ предназначена для распиловки древесины и древесно-стружечных плит (кроме асбестосодержащих) в бытовых условиях.

***Внимание!** Сильное загрязнение внутренних полостей пилы продуктами обработки является нарушением условий эксплуатации пилы и основанием для отказа изготовителя от гарантийных обязательств.*

1.2 Данная модель предназначена для работы в условиях умеренного климата с диапазоном рабочих температур от -10 до +40 °С и относительной влажности не более 80%.

Питание от сети переменного тока напряжением 220 В, частотой 50 Гц. Допускаемые отклонения : напряжения +/- 10%, частоты +/-5%.

1.3 Транспортировка инструмента производится в закрытых транспортных средствах в соответствии с правилами перевозки грузов, действующих на транспорте данного вида.

1.4 Габаритные размеры пилы в упаковке представлены в таблице ниже:

<b>Модель</b>	<b>ЭПД - 1700/185+</b>
Габаритные размеры в упаковке, мм	
- длина	345
- ширина	255
- высота	255
Вес (брутто/нетто), кг	4,65/4,25

## 2. Технические характеристики

<b>Модель</b>	<b>ЭПД - 1700/185+</b>
Напряжение , В/Гц	220/50
Потребляемая мощность, Вт	1700
Число оборотов на холостом ходу. об/мин	4700
Размер пильного диска, мм	185×20
Максимальная глубина пропила, мм	
при 90°	63
при 45°	42

Расшифровка серийного номера на шильдике изделия:  
 S/N XX XXXXXXXX/ XXXX  
 буквенно-цифровое обозначение / год и месяц изготовления

## 3. Общий вид

3.1 Общий вид пилы дисковой представлен на рис. 1

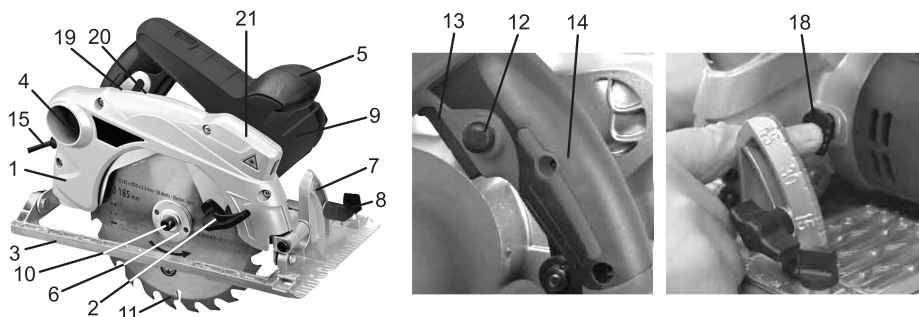


рис. 1

1. Кожух неподвижный; 2. Ручка защитного устройства; 3. Основание; 4. Патрубок выброса опилок; 5. Ручка боковая; 6. Фланец прижимной; 7. Шкала фиксации угла наклона пилы; 8. Винт фиксации наклона пилы; 9. Электродвигатель; 10. Винт крепления пильного диска; 11. Пильный диск; 12. Кнопка блокировки выключателя; 13. Выключатель; 14. Рукоятка; 15. Шнур питания с вилкой; 16. Кожух подвижный. 17. Винт фиксации параллельного упора 18. Стопор диска 19. Фиксатор уровня глубины пропила (не представлен на рис.) 20. Шкала уровня глубины пропила (не представлена на рис.) 21 Лазерная направляющая.

#### 4. Комплектация

В торговую сеть пила поступает в следующей комплектации\*:

Модель	ЭПД - 1700/185+
Пила электрическая	1
Ключ - шестигранник	1
Основание	1
Щётки (2 шт)	1
Упор для параллельного реза	1
Лазерная направляющая	1
Руководство по эксплуатации	1
Упаковка	1

*\* в зависимости от поставки комплектация может меняться*

#### 5. Инструкция по технике безопасности

5.1 Перед началом работы дисковой пилы убедитесь, что параметры питающей электросети и пильного диска, а также условия работы соответствуют требованиям настоящего руководства.

**Помните!** Пила является источником повышенной опасности.

5.2 При эксплуатации пилы ЗАПРЕЩАЕТСЯ :

- использовать пильные диски с размерами, отличными от установленных данным руководством, с маркированной максимально допустимой частотой вращения менее 4500 об/мин, либо не маркированные соответствующим образом;

- использовать повреждённые или деформированные пильные диски, а также изготовленные из высоколегированной быстрорежущей стали;
- использовать абразивные круги в качестве рабочего инструмента;
- работать без защитного кожуха;
- перегружать пилу, прилагая чрезмерное (вызывающее значительное падение оборотов шпинделя) усилие к пильному диску во время работы, так как это ведёт к перегреву и преждевременному выходу из строя электродвигателя;
- тормозить пильный диск путём бокового нажатия на какой-либо предмет;
- фиксировать подвижный защитный кожух в открытом положении;
- заземлять доступные металлические части пилы;
- обрабатывать асбестосодержащие материалы;
- работать на приставных лестницах;
- натягивать, перекручивать, подвергать нагрузкам или воздействию химически активных веществ шнур электропитания;
- оставлять без надзора пилу, подключённую к электросети;
- передавать пилу детям и лицам, не имеющим опыта пользования ею.

### 5.3 **ЗАПРЕЩАЕТСЯ** эксплуатировать пилу:

- если не выполнены, либо не удовлетворяются требования п. 5.2;
- в помещениях со взрывоопасной, а также химически активной средой, разрушающей металлы и изоляцию;
- в условиях воздействия капель и брызг, на открытых площадках во время снегопада или дождя;
- в случае повреждения штепсельной вилки или изоляции шнура питания;
- при неисправном выключателе или нечёткой его работе;
- при искрении щёток на коллекторе, которое сопровождается появлением кругового огня на его поверхности;
- при появлении дыма или запаха, характерного для горячей изоляции;
- при появлении повышенного шума, стука или вибрации;
- при поломке или появлении трещин в корпусных деталях;
- при повреждении или затуплении рабочего инструмента.

### 5.4 При работе пилой НЕОБХОДИМО :

- избегать воздействия на машину прямых солнечных лучей большой интенсивности;
- работать в защитных очках;
- обеспечить функционирование подвижного защитного кожуха без заеданий;

- принимать эффективные меры к удалению стружки и пыли из зоны пиления;
- при перемещении держать пилу только за рукоятки;
- отключать дисковую пилу от сети питания при перемещении её на новое место работы, длительном перерыве или окончании работы (смены), замене диска, а также её внезапной остановки вследствие прерывания напряжения в сети электропитания, заклинивания диска или иных нарушений в работе.

5.5 При эксплуатации пилы не требуется применение индивидуальных средств защиты от поражения электротоком: электробезопасность пилы обеспечена применением двойной изоляции в конструкции электродвигателя.

### **6. Электрическая безопасность**

Перед началом использования проверьте:

6.1 Всё электрооборудование и приборы, убедитесь в их безопасном подключении к электросети. Провода линии электропитания, разъёмы, электрические контакты должны быть проверены на предмет износа и повреждения. Необходимо свести к минимуму возможность удара электрическим током при помощи установки защитных устройств и изоляции. При возникновении вопросов обратитесь к профессиональному электрику.

6.2 Перед подключением к электросети проверьте изоляцию проводов и электроприборов.

6.3 Убедитесь в достаточном сечении проводов электропитания.

6.4 Никогда не перемещайте пилу за провод питания. Не вытаскивайте вилку из розетки, дёргая за шнур питания.

### **7. Инструкция по подготовке к работе**

**Внимание!** Запрещается начинать работу пилой не выполнив требований по технике безопасности, указанных в разделах 5 и 6 настоящего руководства.

7.1 Перед началом работы следует:

- проверить состояние и крепление защитных кожухов, надёжность срабатывания подвижного кожуха;
- провернуть шпиндель от руки: его ход должен быть свободным, без заеданий;
- проверить затяжку резьбового соединения крепления пильного диска;
- опробовать машину на холостом ходу в течении 30 секунд (также после замены диска). При наличии вибрации заменить диск;
- установить необходимый наклон пильного диска;

- установить требуемую глубину пропила.

**Внимание!** Для предотвращения поломки зубьев и получения качественной поверхности глубину пропила выставляют таким образом, чтобы пильный диск выступал из распиливаемого материала не более, чем на высоту зуба. Чем меньше выступает зуб, тем ровнее рез.

### 7.2 Установка глубины пиления.

Перед установкой глубины пропила выньте вилку из розетки питающей сети. Ослабьте фиксатор уровня глубины пропила 19 (рис. 1) на задней стороне пилы. Зафиксируйте основание пилы 3 (рис. 1) и потяните электродвигатель пилы 9 (рис. 1) вверх. Выставьте необходимую глубину пропила по шкале 20 (рис. 1). Глубина пропила должна быть на 3 мм больше, чем толщина обрабатываемого образца.

### 7.3 Установка упора для параллельного реза.

Пила оснащена упором для параллельного реза для пропила параллельно кромке распиливаемого материала. В передней части основания пилы 3 (рис. 1) существует отверстие, в которое сбоку вставляется упор. Упор фиксируется с помощью винта 17 (рис. 1).

### 7.4 Выполнение пропила под углом.

Перед установкой угла резания выньте вилку из розетки питающей сети. Распиловка может осуществляться с наклоном до 45°. Для установки угла резания ослабьте винты. Путём наклона пилы по отношению к основанию установите необходимый угол резания. Затяните винты.

### 7.5 Замена пильного диска.

Перед заменой пильного диска выньте вилку из розетки питающей сети. Во избежание порезов используйте специальные перчатки. Удерживая ключом фланец 6 (рис. 1) открутите винт 10 (рис. 1), снимите фланец, а затем пильный диск. Перед установкой нового пильного диска, убедитесь, что направление стрелки на пильном диске совпадает с направлением стрелки на неподвижном кожухе.

## 8. Срок службы и хранение

8.1 Срок службы пилы дисковой 3 года.

8.2 Чистка пилы.

Удаляйте грязь и масло с наружных поверхностей с помощью салфетки или мягкой неметаллической щётки.

**Внимание!** *Никогда не пользуйтесь растворами или другими агрессивными химическими средствами для очистки неметаллических деталей инструмента.*

8.4 Хранить пилу следует при температуре от +1 до +35 °С и верхнем значении относительной влажности воздуха 80% при температуре +20 °С.

8.5 Место хранения не должно быть доступно для детей.

8.6 Указанный срок службы и условия хранения действительны при соблюдении потребителем требований настоящего руководства.

## **9. Гарантия изготовителя (поставщика)**

9.1 Гарантийный срок эксплуатации пилы - 12 календарных месяцев со дня продажи.

9.2 В случае выхода пилы из строя в течение гарантийного срока эксплуатации по вине изготовителя, владелец имеет право на бесплатный гарантийный ремонт, при соблюдении следующих условий:

- отсутствие механических повреждений;
- отсутствие признаков нарушения требований руководства по эксплуатации;
- наличие в руководстве по эксплуатации отметки о продаже и наличие подписи покупателя;
- соответствие серийного номера пилы, номеру в гарантийном талоне;
- отсутствие следов неквалифицированного ремонта.

Удовлетворение претензий потребителя с недостатками по вине изготовителя производится в соответствии с законом РФ «О защите прав потребителей».

Адреса гарантийных мастерских:

**1) 127282, г. Москва, ул. Полярная, д. 31 а**

**т. (495) 796-94-93**

**2) 141074, г. Королёв, М.О., ул. Пионерская, д. 1 б**

**т. (495) 647-76-71**

9.3 Безвозмездный ремонт или замена пилы в течение гарантийного срока эксплуатации производится при условии соблюдения потребителем правил эксплуатации и технического обслуживания, хранения и транспортировки.

9.4 При обнаружении Покупателем каких-либо неисправностей пилы, в течение срока, указанного в п. 9.1 он должен проинформировать об этом продавца и предоставить пилу продавцу для проверки. Максимальный срок проверки - в соответствии с законом РФ «О защите прав потребителей». В случае обоснованности претензий Продавец обязуется за свой счёт осуществить ремонт пилы или её замену. Транспортировка пилы для экспертизы, гарантийного ремонта



или замены производится за счёт Покупателя.

9.5 В том случае, если неисправность пилы вызвана нарушением условий её эксплуатации или Покупателем нарушены условия, предусмотренные п. 9.3 Продавец с согласия покупателя вправе осуществить ремонт пилы за отдельную плату.

9.6 На продавца не могут быть возложены иные, не предусмотренные настоящим руководством, обязательства.

9.7 Гарантия не распространяется на:

- любые поломки связанные с погодными условиями (дождь, мороз, снег);
- при появлении неисправностей, вызванных действием непреодолимой силы (несчастный случай, пожар, наводнение, удар молнии и т.п.);
- нормальный износ: пила, так же, как и все электрические устройства, нуждается в должном техническом обслуживании. Гарантией не покрывается ремонт, потребность в котором возникает вследствие нормального износа, сокращающего срок службы частей и оборудования;
- на износ таких частей, как соединительные контакты, провода и т.п.;
- естественный износ (полная выработка ресурса, сильное внутреннее или внешнее загрязнение);
- на оборудование и его части выход из строя которых стал следствием неправильной установки, несанкционированной модификации, неправильного применения, небрежности, неправильного обслуживания, ремонта или хранения, что неблагоприятно влияет на его характеристики и надёжность.

9.8 На неисправности, возникшие в результате перегрузки пилы, повлёкшие выход из строя электродвигателя или других узлов и деталей.

К безусловным признакам перегрузки пилы относятся, помимо прочих: появление цветов побежалости, деформация или оплавления деталей и узлов пилы, потемнение или обугливание изоляции проводов электродвигателя под действием высокой температуры.

[www.kalibrcompany.ru](http://www.kalibrcompany.ru)

