



**КАЛИБР**  
[www.kalibrcompany.ru](http://www.kalibrcompany.ru)



# МШУ - 230/2000Р ПРОМО

Руководство по эксплуатации

Машина шлифовальная угловая

## Уважаемый покупатель!

При покупке электрической шлифовальной угловой машины: (модели МШУ - 230/2000Р ПРОМО) требуйте проверки её работоспособности пробным запуском. Убедитесь, что в талоне на гарантийный ремонт проставлены: штамп магазина, дата продажи и подпись продавца, а также указана модель и серийный номер электрической шлифовальной угловой машины.

Перед включением внимательно изучите настоящее руководство по эксплуатации. В процессе эксплуатации соблюдайте требования настоящего руководства, чтобы обеспечить оптимальное функционирование электрической шлифовальной угловой машины и продлить срок ее службы.

Комплексное полное техническое обслуживание и ремонт в объёме, превышающем перечисленные данным руководством операции, должны производиться квалифицированным персоналом на специализированных предприятиях. Установка, и необходимое техническое обслуживание производится пользователем и допускается только после изучения данного руководства по эксплуатации.

Приобретённая Вами электрическая шлифовальная угловая машина может иметь некоторые отличия от настоящего руководства, связанные с изменением конструкции, не влияющие на условия ее монтажа и эксплуатации.

### 1. Основные сведения об изделии

1.1 Ручная электрическая шлифовальная угловая машина (далее по тексту - шлифмашина) предназначена для резки и шлифования металлов без применения воды. Не допускается выполнять работу машиной по бетону, камню, кирпичу и аналогичным стройматериалам. Рабочим инструментом шлифмашины является шлифовальный или отрезной круг (далее по тексту - круг).

**Внимание!** Сильное загрязнение внутренних полостей шлифмашины бетонной, кирпичной, керамической пылью является нарушением условий эксплуатации машины и основанием для отказа изготовителя от гарантийных обязательств.

1.2 Данная модель предназначена для работы в условиях умеренного климата с диапазоном рабочих температур от -10 до +40 °С и относительной влажности не более 80%. Питание от сети переменного тока напряжением 220 В, частотой 50 Гц. Допускаемые отклонения напряжения +/- 10%, частоты +/-5%.

1.3 Транспортировка инструмента производится в закрытых транспортных средствах в соответствии с правилами перевозки грузов, действующих на транспорте данного вида.

1.4 Габаритные размеры и вес представлены в таблице ниже:

Габаритные размеры в упаковке, мм:	
-длина	460
-ширина	130
-высота	170
Вес (брутто/нетто), кг	6,5/5,5

## 2. Технические характеристики

2.1 Основные технические характеристики представлены в таблице:

	<b>МШУ - 230/2000Р ПРОМО</b>
Напряжение, В	220
Частота, ГЦ	50
Потребляемая мощность, Вт	2000
Диаметр отрезного круга, мм	230
Частота вращения круга на холостом ходу, об./мин	6000
Резьба на шпинделе, мм	M14
Электродвигатель	Однофазный коллекторный
Длина шнура питания с вилкой, не менее, м	2

Расшифровка серийного номера на шильдике изделия:

S/N XX XXXXXXXX/ XXXX

буквенно-цифровое обозначение / год и месяц изготовления

## 3. Общий вид инструмента

Общий вид шлифмашины схематично представлен на рис.1

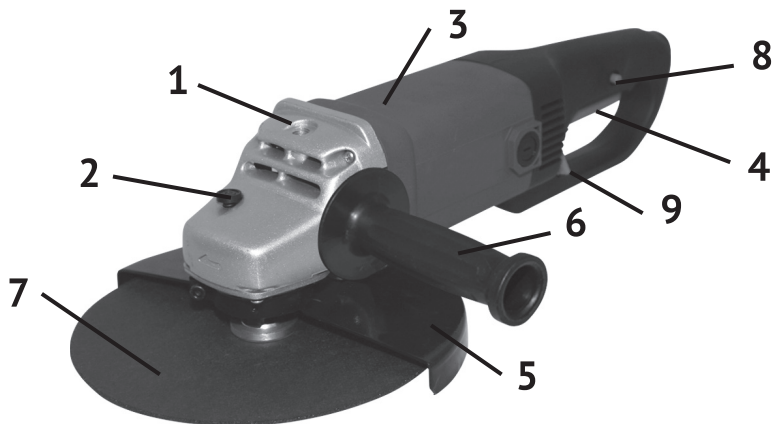


рис. 1

- 1 - Корпус редуктора; 2 - Кнопка стопора; 3 - Корпус;
- 4 - Выключатель; 5 - Защитный кожух;
- 6 - Рукоятка боковая; 7 - Круг;
- 8 - Кнопка фиксатора выключателя; 9 - Фиксатор поворотной рукоятки.

## 4. Комплектация

4.1 В торговую сеть шлифмашина поставляется в следующей комплектации\*:

	<b>МШУ - 230/2000Р ПРОМО</b>
Шлифмашина	1
Защитный кожух/рукоятка боковая	1/1
Руководство по эксплуатации	1
Упаковка	1

*\* в зависимости от поставки комплектация может меняться*

## 5. Инструкция по технике безопасности

5.1 Применять шлифмашины разрешается только в соответствии с назначением указанным в руководстве по эксплуатации.

5.2 При эксплуатации шлифмашины необходимо соблюдать все требования руководства по эксплуатации по ее эксплуатации, бережно обращаться с ней, предотвращая воспламенение и получение ожогов, не подвергать ее ударам, перегрузкам, воздействию грязи и нефтепродуктов.

5.3 Применение в шлифмашине коллекторного электропривода с двойной изоляцией обеспечивает максимальную электробезопасность при работе от сети переменного тока напряжением 220В без применения индивидуальных средств защиты и заземляющих устройств.

5.4 При работе с шлифмашиной необходимо соблюдать следующие правила:

- работать только с защитным кожухом и защитными очками;
  - не пользоваться кругами с трещинами на поверхности, с просроченным сроком хранения и не имеющими отметки об испытании на механическую прочность;
  - не допускать натягивания, перекручивания и попадания под различные грузы шнура питания, соприкосновения его с горячими и масляными поверхностями (шнур питания рекомендуется подвешивать);
  - включать шлифмашину в сеть только перед началом ее работы;
  - не оставлять без надзора шлифмашину, включенную в сеть;
  - отключать шлифмашину от сети штепсельной вилкой: при замене кругов, при переносе с одного рабочего места на другое, во время перерыва, по окончании работы;
  - отключать шлифмашину выключателем при внезапной остановке (вследствие исчезновения напряжения в сети, заклинивания движущихся деталей, при перегреве и перегрузке электродвигателя);
  - не работать шлифмашиной с приставных лестниц;
  - использовать противошумные наушники.
- 5.5 При эксплуатации шлифмашины Запрещается:
- ронять шлифмашину;
  - заземлять шлифмашину;
  - использовать для шлифования асбестовых, асбестоцементных, железобетонных изделий и т.п.;
  - использовать в помещениях со взрывоопасной, а также химически актив-

ной средой, разрушающей металлы и изоляцию;

- использовать в условиях воздействия капель и брызг, на открытых площадках во время снегопада или дождя;
- использовать в случае повреждения штепсельной вилки или изоляции шнура питания;
- использовать при неисправном выключателе или нечеткой его работе;
- использовать при искрении щеток на коллекторе, сопровождающемся появлением кругового огня на его поверхности;
- использовать при появлении дыма или запаха, характерного для горящей изоляции;
- использовать при появлении повышенного шума, стука или вибрации;
- использовать при поломке или появлении трещин в корпусных деталях, рукоятке;
- использовать при повреждении рабочего инструмента.

## 6. Подготовка инструмента к работе

**Внимание!** Запрещается начинать работу шлифмашины, не выполнив требований по технике безопасности, указанных в разделе 5 настоящего руководства по эксплуатации.

6.1 Продолжительность службы шлифмашины и ее безотказная работа во многом зависит от правильного обслуживания, своевременного устранения неисправностей, тщательной подготовке к работе, соблюдения правил хранения.

6.2 После транспортировки шлифмашины в зимних условиях, в случае ее включения в помещении, необходимо выдержать её при комнатной температуре не менее 2-х часов до полного высыхания влаги.

6.3 Перед пуском, при отключенной от сети шлифмашине необходимо проверить:

- соответствие напряжения и частоты тока в сети данным, указанным в руководстве по эксплуатации;
- надежность крепления корпусных деталей и затяжку всех резьбовых соединений, исправность редуктора (вращение шпинделя от руки должно быть без заеданий);
- исправность шнура питания и штепсельной вилки, целостность корпуса.

**Внимание!** После проведения всех перечисленных проверок необходимо проверить работу выключателя кратковременным включением шлифмашины на холостом ходу.

6.4 Перед началом работы проверьте общее техническое состояние, в том числе отсутствие повышенных шумов, стуков и вибраций, дыма или запаха горящей изоляции.

6.5 При обнаружении несоответствия хотя бы одному из перечисленных требований работать шлифмашиной запрещается.

## 7. Использование инструмента

7.1 Для монтажа рабочего круга отключите от сети штепсельную вилку шлифмашины. Фиксируя вал нажатием кнопки «1» механизма стопорения (рис.2), смонтируйте круг в соответствии с рис. 2. Для закручивания гайки используйте ключ, имеющийся в комплекте поставки. Не прилагать усилия затяжки более 3 кг/м. Проверьте вращение шпинделя с кругом (вращение от руки должно быть свободным).



- 1 - Кнопка стопора;
- 2 - Защитный кожух;
- 3 - Шайба;
- 4 - Шлифовальный/отрезной круг;
- 5 - Закрепляющая гайка

рис. 2

**Внимание!** Осторожно! Кнопку стопорения вала можно нажимать только после полной остановки шпинделя (круга).

7.2 После монтажа круга сделать пробный запуск шлифмашины вхолостую. При наличии сильной вибрации круг заменить.

**Внимание!** Эксплуатируйте только круги, не вызывающие вибрации. Проверьте круги на отсутствие трещин. Не пользуйтесь кругами, имеющими максимально допустимую скорость вращения менее 80 м/с.

7.3 В случае затруднения демонтажа рабочего круга, во избежание поломки стопора «1» (рис.2), используйте гаечный ключ для удержания шпинделя шлифмашины.

7.4 При работе шлифмашиной:

- подключайте и отключайте шлифмашину от сети штепсельной вилкой только при выключенном электродвигателе;

- включайте электродвигатель, держа шлифмашину в руках так, чтобы круг не соприкасался с обрабатываемой поверхностью, что предотвратит шлифмашину от сильного толчка;

- приступать к работе можно через 2-3 сек после включения шлифмашины.

7.5 При абразивной обработке материалов не прикладывайте больших усилий, так как это приводит к преждевременному износу круга и перегрузке шлифмашины.

7.6 При шлифовании рекомендуется шлифовальный круг перемещать возвратно - поступательными движениями под углом от 10 до 150 к обрабатываемой поверхности.

7.7 Не допускайте торможения вращающегося круга нажимом на него каким -нибудь предметом.

7.8 По окончании работы очистите от пыли и грязи защитный кожух, детали крепления круга, шнур питания.

## 8. Срок службы и хранение

8.1 Срок службы шлифмашины 3 года.

8.2 Шлифмашина до начала эксплуатации должна храниться законсервированной в упаковке предприятия - изготовителя в складских помещениях при температуре окружающей среды от 0 до +40 °С.

8.3 Указанный срок службы действителен при соблюдении потребителем требований настоящего руководства по эксплуатации.

## 9. Гарантия изготовителя (поставщика)

9.1 Гарантийный срок эксплуатации шлифмашины - 12 календарных месяцев со дня продажи.

9.2 В случае выхода шлифмашины из строя в течение гарантийного срока эксплуатации по вине изготовителя, владелец имеет право на бесплатный гарантийный ремонт, при соблюдении следующих условий:

- отсутствие механических повреждений;
- отсутствие признаков нарушения требований руководства по эксплуатации;
- наличие в руководстве по эксплуатации отметки о продаже и наличие подписи покупателя;
- соответствие серийного номера шлифмашины серийному номеру в гарантийном талоне;
- отсутствие следов некавалифицированного ремонта.

Удовлетворение претензий потребителя с недостатками по вине изготовителя производится в соответствии с законом РФ «О защите прав потребителей».

Адреса гарантийных мастерских:

**127282, г. Москва, ул. Полярная, д. 31а**

**141074, г. Королёв, М.О., ул. Пионерская, д.16**

**т. (495) 796-94-93**

**т. (495) 647-76-71**

9.3 Безвозмездный ремонт или замена шлифмашины в течение гарантийного срока эксплуатации производится при условии соблюдения потребителем правил эксплуатации и технического обслуживания, хранения и транспортировки.

9.4 При обнаружении Покупателем каких-либо неисправностей шлифмашины, в течение срока, указанного в п. 9.1 он должен проинформировать об этом Продавца и предоставить шлифмашину Продавцу для проверки. Максимальный срок проверки - в соответствии с законом РФ «О защите прав потребителей». В случае обоснованности претензий Продавец обязуется за свой счёт осуществить ремонт шлифмашины или ее замену. Транспортировка шлифмашины для экспертизы, гарантийного ремонта или замены производится за счёт Покупателя.

9.5 В том случае, если неисправность шлифмашины вызвана нарушением условий ее эксплуатации или Покупателем нарушены условия, предусмотренные п. 9.3 Продавец с согласия покупателя вправе осуществить ремонт шлифмашины за отдельную плату.

9.6 На продавца не могут быть возложены иные, не предусмотренные настоящим руководством, обязательства.

9.7 Гарантия не распространяется на:

- любые поломки связанные с погодными условиями (дождь, мороз, снег);
- при появлении неисправностей, вызванных действием непреодолимой силы (несчастный случай, пожар, наводнение, удар молнии и т.п.);
- нормальный износ: шлифмашина, так же, как и все электрические устройства, нуждается в должном техническом обслуживании. Гарантией не покрывается ремонт, потребность в котором возникает вследствие нормального износа, сокращающего срок службы частей и оборудования;
- на износ таких частей, как присоединительные контакты, провода, ремни, и т.п.;
- естественный износ (полная выработка ресурса, сильное внутреннее или внешнее загрязнение);
- на оборудование и его части выход из строя которых стал следствием неправильной установки, несанкционированной модификации, неправильного применения, небрежности, неправильного обслуживания, ремонта или хранения, что неблагоприятно влияет на его характеристики и надёжность;

9.8 На неисправности, возникшие в результате перегрузки шлифмашины повлекшие выход из строя электродвигателя или других узлов и деталей.

К безусловным признакам перегрузки шлифмашины относятся, помимо прочего: появление цветов побежалости, деформация или оплавления деталей и узлов шлифмашины, потемнение или обугливание изоляции проводов электродвигателя под действием высокой температуры.



[www.kalibrcompany.ru](http://www.kalibrcompany.ru)

