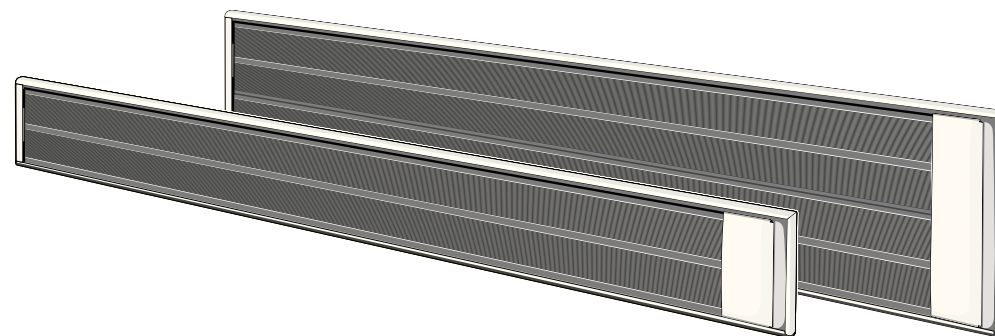




МАСТЕР



ЗАО «ЗУБР ОВК» РОССИЯ, 141002, Московская область, г. Мытищи 2, а/я 36

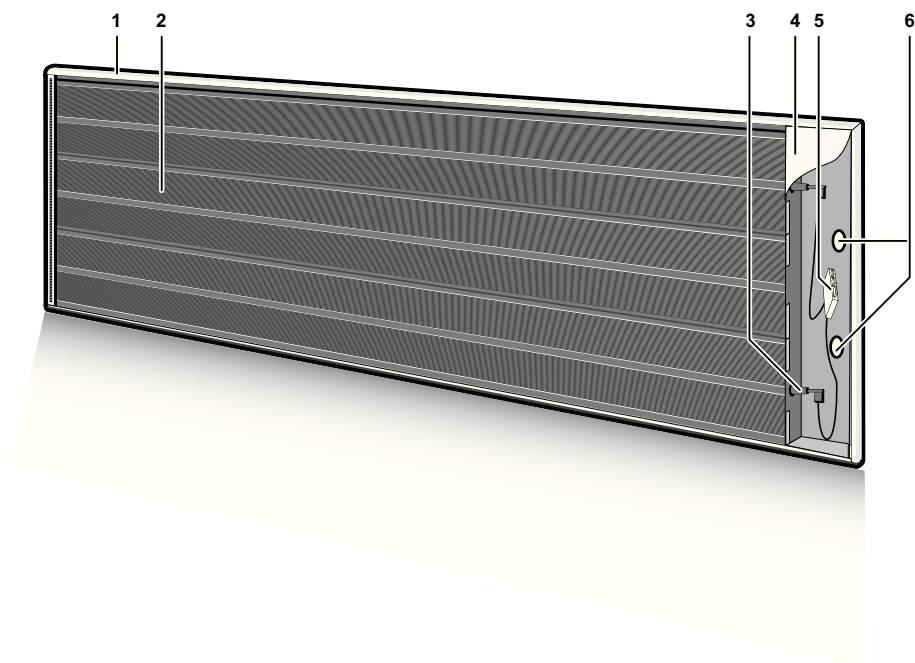
Производитель оставляет за собой право вносить изменения в характеристики изделия без предварительного уведомления.
Приведенные иллюстрации не являются обязательными. Ответственность за опечатки исключается.

www.zubr.ru

Версия: 271115

Руководство по эксплуатации

Инфракрасный обогреватель
ИКО-КЗ-1000 | ИКО-КЗ-2000



Адрес изготовителя:
Россия, 426033, Удмуртская республика, г. Ижевск, ул. Песочная, д. 3, ЗАО «ЗУБР ОВК».

Технические характеристики

Артикул	ИКО-КЗ-1000	ИКО-КЗ-2000
Номинальное напряжение питания, В	220	220
Частота тока, Гц	50	50
Номинальная потребляемая мощность, Вт	1000	2000
Тип	Закрытый	
Исполнение	Потолочный	
Номинальный потребляемый ток, А	4.5	9.0
Высота установки, м	2.2	3.0
Степень защиты	IP20	IP20
Уровень звуковой мощности (к=3), дБ	-	-
Уровень звукового давления (к=3), дБ	-	-
Среднеквадратичное виброускорение (к=1,5), м/с ²	-	-
Класс безопасности по ГОСТ 12.2.007.0-75	I класс	
Размеры, мм	1620x148x43	1620x275x43
Масса, кг	5.2	9.4
Срок службы, лет	5 лет	

Комплект поставки

Обогреватель инфракрасный	1 шт.	1 шт.
Карабин	4 шт.	4 шт.
Кронштейн	-	-
Цель сварная длиннозвенная, (11 звеньев)	2 шт.	-
Цель сварная длиннозвенная, (15 звеньев)	-	2 шт.
Винт М5х16/гайка М5	-	-
Винт М5х35/гайка М5	-	-
Инструкции по безопасности	1 экз.	1 экз.
Руководство по эксплуатации	1 экз.	1 экз.

⚠ ВНИМАНИЕ

Убедитесь в отсутствии повреждений, которые могли возникнуть при транспортировании изделия и принадлежностей.

заполняется сервисным центром
заполняется сервисным центром
квизмет корсету орталыгымен толтырылады

D

Дата приема
Дата приёму
Қабылдау уақыты

Дата выдачи
Дата выдачі
Берілген уақыты

Особые отметки
Особливi вiдмiтки
Айырықша белгілер

М.П.

Изделие
Вирiб
Құрал

Дата продажи
Дата продажу
Сату уақыты

Дата приема
Дата приёму
Қабылдау уақыты

Дата выдачи
Дата выдачі
Берілген уақыты

Клиент
Клієнт
Тапсырыскер

ОТРИВНОЙ ТАЛОН
ВІДРИВНИЙ ТАЛОН
ЎЗБЕЛИ ТАЛОН

D

заполняется сервисным центром
заполняется сервисным центром
квизмет корсету орталыгымен толтырылады

E

Дата приема
Дата приёму
Қабылдау уақыты

Дата выдачи
Дата выдачі
Берілген уақыты

Особые отметки
Особливi вiдмiтки
Айырықша белгілер

М.П.

Изделие
Вирiб
Құрал

Дата продажи
Дата продажу
Сату уақыты

Дата приема
Дата приёму
Қабылдау уақыты

Дата выдачи
Дата выдачі
Берілген уақыты

Клиент
Клієнт
Тапсырыскер

ОТРИВНОЙ ТАЛОН
ВІДРИВНИЙ ТАЛОН
ЎЗБЕЛИ ТАЛОН

E

заполняется сервисным центром
заполняется сервисным центром
квизмет корсету орталыгымен толтырылады

F

Дата приема
Дата приёму
Қабылдау уақыты

Дата выдачи
Дата выдачі
Берілген уақыты

Особые отметки
Особливi вiдмiтки
Айырықша белгілер

М.П.

Изделие
Вирiб
Құрал

Дата продажи
Дата продажу
Сату уақыты

Дата приема
Дата приёму
Қабылдау уақыты

Дата выдачи
Дата выдачі
Берілген уақыты

Клиент
Клієнт
Тапсырыскер

ОТРИВНОЙ ТАЛОН
ВІДРИВНИЙ ТАЛОН
ЎЗБЕЛИ ТАЛОН

F

Инструкции по применению

Устройство

- 1 Корпус
- 2 Излучающая панель
- 3 Электронагреватель трубчатый
- 4 Крышка
- 5 Клеммная колодка
- 6 Кабельный ввод
- 7 Цепь
- 8 Карабин

Несущая конструкция обогревателей состоит из стального корпуса с крышкой и алюминиевых излучающих панелей.

С обратной стороны излучающих панелей (в углублениях отражателей) установлены трубчатые электронагреватели (далее ТЭН).

В верхней части корпуса имеется кабельный ввод для ввода кабеля питания, жилы которого подключают к клеммной колодке, расположенной рядом с кабельным вводом.

К клеммной колодке также подведен провод защитного заземления, электрически соединенный со всеми нетоковедущими металлическими частями обогревателя, которые могут оказаться под напряжением.

Принцип действия обогревателя: при замыкании контактов выключателя ток нагревает ТЭН, отчего нагреваются излучающие панели (отражатели) и испускают направленное инфракрасное излучение, нагревающее поверхности тел и предметов.

Инфракрасное излучение проходит сквозь воздух и обогревает предметы, стены и пол помещения, от которых, в свою очередь, нагревается воздух.

При этом температура на поверхности тел и предметов будет различной в зависимости от поглощательных свойств (цвет поверхности, материал), угла падения инфракрасных лучей, формы и площади поверхности.

Нагретый воздух, поднимаясь к потолку, постепенно остывает, при этом на уровне головы стоящего человека температура воздуха оказывается на 1 - 2°C ниже температуры пола.

Поэтому, в отличие от систем конвективного отопления (тепловентиляторы, электрорадиаторы, стационарные батареи), при использовании которых сначала нагревается воздух по всему объему помещения, а от него предметы и тела находящиеся в нем, система лучистого отопления, примененная в данных обогревателях, имеет ряд преимуществ:

- ▶ более низкая температура воздуха в помещении, при комфортной температуре на поверхности предметов, пола, стен, создает «эффект свежести» – воздух не высушивается;
- ▶ экономия электроэнергии;
- ▶ более низкая конвекция (тепловое движение объемов воздуха) снижает количество пыли, поднимаемой с пола.

Примерная площадь обогрева инфракрасных обогревателей приведена в таблице 1.

Примечание! Площадь обогрева зависит не только от мощности обогревателя, но и от типа помещения, высоты потолка, материала стен, потолков, количества и площади остекления, наличия дверей и др.

Подготовка к работе

▲ ВНИМАНИЕ

Все работы по сборке, замене и регулировке производить только при отключенном от сети изделии.

Таблица 1

Артикул	Площадь обогрева	
	Дополнительный обогрев (м²)	Основной обогрев (м²)
ИКО-К3-1000	до 16	до 8
ИКО-К3-2000	до 20	до 12

Ориентировочные размеры зоны обогрева можно определить исходя из угла инфракрасного излучения в 120 градусов

заполняется сервисным центром
заповнюється сервісним центром
кызмет көрсету орталыгымен толтырылады

Сервисный центр
Сервісний центр
Қызмет көрсету орталығы

Мастер
Майстер
Шебер
_____ фамилия / прізвище / тегі

Код неисправности
Код несправності
Жарамсыздық коды

М.П.
сервисного центра
сервісного центру
кызмет көрсету орталыгынын

заполняется сервисным центром
заповнюється сервісним центром
кызмет көрсету орталыгымен толтырылады

Сервисный центр
Сервісний центр
Қызмет көрсету орталығы

Мастер
Майстер
Шебер
_____ фамилия / прізвище / тегі

Код неисправности
Код несправності
Жарамсыздық коды

М.П.
сервисного центра
сервісного центру
кызмет көрсету орталыгынын

заполняется сервисным центром
заповнюється сервісним центром
кызмет көрсету орталыгымен толтырылады

Сервисный центр
Сервісний центр
Қызмет көрсету орталығы

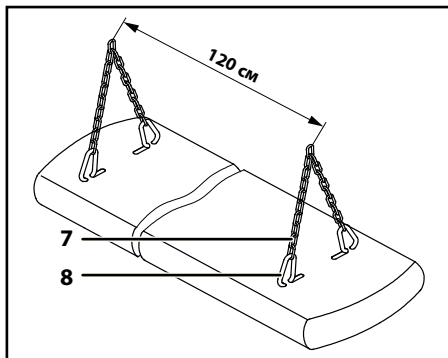
Мастер
Майстер
Шебер
_____ фамилия / прізвище / тегі

Код неисправности
Код несправності
Жарамсыздық коды

М.П.
сервисного центра
сервісного центру
кызмет көрсету орталыгынын

Крепежные изделия Вы найдете под крышкой 4. Переверните обогреватель панелью (отражателем) вниз.

На оба конца цепей смонтируйте карабины. Цепь к обогревателю при помощи карабинов закрепите согласно рисунку, предварительно перекинув цепь через закрепленный профиль строительной конструкции.



Прочность профилей, к которым крепится обогреватель, должна быть достаточной, чтобы выдерживать 5-кратную массу обогревателя.

Примечание! При монтаже обогревателей следует избегать прикосновения руками к излучающим панелям для исключения загрязнения рабочих поверхностей.

Интенсивность теплового облучения на человека не должна превышать норм, указанных в таблице 2

Подключение обогревателей:

Монтаж обогревателей и подключение их к сети должны проводить аттестованные работники специализированных сервисов в строгом соот-

ветствии с требованиями безопасности и Правилами устройства электроустановок.

⚠ ВНИМАНИЕ

Перед монтажом обогревателя необходимо снять напряжение с подводящего кабеля; повесить предупредительные плакаты в местах возможного включения напряжения.

Подключение обогревателей к цепи питания производить кабелем с сечением медного провода не менее 1,5 мм², автоматическим выключателем с токовой нагрузкой не менее 16 А в соответствии со схемой подключения, приведенной в приложении А.

Рекомендации по подключению обогревателей через терморегулятор при параллельном подключении приведены в приложении Б. При этом должны быть подобраны выключатель автоматический, пускатель магнитный, терморегулятор и кабель, соответствующие потребляемому току.

При монтаже ввести через отверстие кабель питания (обязательно с жилой заземления) и подсоединить его к клеммной колодке согласно соответствующей схеме подключения (см. приложение А или Б).

Примечание! Изоляция проводов цепи питания должна быть защищена изоляционной трубкой, рассчитанной на температуру не менее 150 °С.

Примечание! При монтаже двух и более обогревателей должно быть обеспечено их параллельное подключение к цепи питания и соответствующие номиналы кабеля, выключателя и защитного автомата.

⚠ ВНИМАНИЕ

При подключении обогревателя к электрической сети обратите особое внимание на надежность подсоединения заземляющего провода.

Таблица 2

Температура воздуха, °С	Нормы интенсивности теплового облучения, Вт/м ²		Относительная влажность воздуха, %	Скорость движения воздуха, м/с, не более
	голови	туловища		
11	60	150	15-75	0,4
12	60	125	15-75	0,4
13	60	100	15-75	0,4
14	45	75	15-75	0,4
15	30	50	15-75	0,4
16	15	25	15-75	0,4

Примечание! Данные в таблице 2 приведены согласно приложению 2 к СП 2.2.1.1312-03 «Гигиенические требования к проектированию вновь строящихся и реконструируемых промышленных предприятий», утвержденные Главным государственным санитарным врачом Российской Федерации 22 апреля 2003 года.

заполняется сервисным центром
заполняется сервисным центром
казмет корсету орталыгамен толтырылады

А

Дата приема
Дата приёму
Қабылдау уақыты

Дата выдачи
Дата вилдәчи
Берілген уақыты

Особые отметки
Особливі відмітки
Айырықша белгілер

М.П.

ОТРИВНОЙ ТАЛОН
ВІДРИВНИЙ ТАЛОН
ЎЗБЕЛИ ТАЛОН

А

Изделие
Виріб
Құрал

Дата продажи
Дата продажу
Сату уақыты

Дата приема
Дата приёму
Қабылдау уақыты

Дата выдачи
Дата вилдәчи
Берілген уақыты

Клиент
Клієнт
Тапсырыскер

заполняется сервисным центром
заполняется сервисным центром
казмет корсету орталыгамен толтырылады

В

Дата приема
Дата приёму
Қабылдау уақыты

Дата выдачи
Дата вилдәчи
Берілген уақыты

Особые отметки
Особливі відмітки
Айырықша белгілер

М.П.

ОТРИВНОЙ ТАЛОН
ВІДРИВНИЙ ТАЛОН
ЎЗБЕЛИ ТАЛОН

В

Изделие
Виріб
Құрал

Дата продажи
Дата продажу
Сату уақыты

Дата приема
Дата приёму
Қабылдау уақыты

Дата выдачи
Дата вилдәчи
Берілген уақыты

Клиент
Клієнт
Тапсырыскер

заполняется сервисным центром
заполняется сервисным центром
казмет корсету орталыгамен толтырылады

С

Дата приема
Дата приёму
Қабылдау уақыты

Дата выдачи
Дата вилдәчи
Берілген уақыты

Особые отметки
Особливі відмітки
Айырықша белгілер

М.П.

ОТРИВНОЙ ТАЛОН
ВІДРИВНИЙ ТАЛОН
ЎЗБЕЛИ ТАЛОН

С

Изделие
Виріб
Құрал

Дата продажи
Дата продажу
Сату уақыты

Дата приема
Дата приёму
Қабылдау уақыты

Дата выдачи
Дата вилдәчи
Берілген уақыты

Клиент
Клієнт
Тапсырыскер

Сведения о приемке и упаковке

Изделие изготовлено и принято в соответствии с требованиями технических условий производителя и признано годным к эксплуатации. Изделие упаковано согласно требованиям технических условий производителя.

Дата выпуска	(число, месяц, год) См. также последние 4 цифры серийного номера (в формате ммгг)
--------------	--

Гарантийный талон

Изделие Виріб Құрал			
Модель Өрнек Модель		№ изделия № Виробу Құрал №	
Торговая организация Торгівельна організація Сауда мекемесі			М.П.
Дата продажи Дата продажу Сату уақыты			

⚠ ВНИМАНИЕ

При покупке изделия требуйте у продавца проверки надлежащего качества и комплектности, а также правильного заполнения гарантийного талона. С условиями гарантии и проведения гарантийного обслуживания ознакомлен и согласен. Изделие получено в исправном состоянии и полностью укомплектовано. Претензий к внешнему виду не имею.

⚠ НАЗАР АУДАРЫҢЫЗ

Құралды сатып алғанда сатушыдан құралдың қажетті сапасы мен жиынтықтығын тексеруді, сонымен қатар кепілдемелік талон қажетті түрде толтырылғандығына көз жеткізіңіз. Кепілдік шарттары және кепілдікті қызмет көрсетумен таныстым және келістім. Құрал жарамды және толығымен жинақталған күйде қабылданған. Сыртқы көрінісіне наразылық білдірмеймін.

⚠ УВАГА

При покупке инструмента требуйте у продавца проверки надлежащей jakości та комплектности, а також правильного заповнення гарантійного талона. З умовами гарантії та проведення гарантійного обслуговування ознайомлений і згоден. Інструмент отриманий в справному стані і повністю укомплектований. Претензій до зовнішнього вигляду не маю.

Подпись покупателя Підпис покупця Сатып алушы қолы	
--	--

Для обращения в гарантийную мастерскую необходимо предъявить изделие и правильно заполненный гарантийный талон.

Перед включением обогревателя, с целью исключения появления жженных пятен, следует тщательно протереть поверхность излучающих панелей сначала мягкой тряпкой, смоченной в спирте, а затем сухой.

Порядок работы

Изделие после выхода на установившийся режим начинает излучать инфракрасные лучи и обогревать предметы и тела.

При эксплуатации может слышаться легкое потрескивание в момент нагрева и остывания обогревателя связанное с разницей температур излучающей панели и трубчатого электронагревателя.

Рекомендации по эксплуатации

Убедитесь, что напряжение сети соответствует номинальному напряжению изделия.

Электронагревательные элементы имеют большую потребляемую мощность. **ОБЯЗАТЕЛЬНО** используйте в цепи питания обогревателя автоматический выключатель соответствующего номинала.

По электробезопасности изделие соответствует I классу защиты от поражения электрическим током, т. е. должно быть заземлено. **ЗАПРЕЩЕНО** подключать изделие к сетям без защитного заземления.

Обязательно используйте в цепи питания изделия автоматический выключатель: повреждение электропроводящих кабелей приводит к возникновению напряжения на металлических частях корпуса и, в отсутствие выключателя, может стать причиной поражения током.

Перед началом работы осмотрите и визуально проверьте изделие и кабель на наличие видимых механических повреждений.

⚠ ВНИМАНИЕ

Поврежденный кабель подлежит немедленной замене.

При первом включении обогревателя возможно появление запаха дыма и это является нормальным. Рекомендуется перед установкой включать обогреватель на 10–20 мин. в хорошо проветриваемом помещении.

Прибор не предназначен для использования лицами (включая детей) с пониженными физическими, психическими или умственными способностями или при отсутствии у них опыта или знаний, если они не находятся под контролем или не проинструктированы об использовании обогревателя лицом, ответственным за их безопасность.

Дети должны находиться под присмотром для недопущения игры с обогревателем.

Обогреватели являются стационарными приборами, устанавливаемыми на высоте от 2,2 до 4,0 метров от уровня пола.

Термостойкость материала покрытия потолка – не менее 80°C.

Температура излучающих панелей при работе обогревателей может достигать 250°C. Для предотвращения получения ожогов следует предотвратить возможность прикосновения, в том числе случайного, человека к излучающим панелям обогревателя (инструктаж, размещение обогревателя в недоступном месте).

Не допускайте касания питающим кабелем горячих частей изделия.

Не допускайте повреждения изоляции кабеля, ухудшения контакта в соединениях, уменьшения сечения, потери изоляционных свойств (загрязнения токопроводящими веществами).

ЗАПРЕЩЕНО эксплуатация изделия в неисправном состоянии. В случае выхода из строя, изделие следует отремонтировать в сервисном центре.

Максимальная длительность непрерывной работы составляет 24 часа. Во избежание повреждения изделия не превышайте указанное время. После длительной работы минимальная пауза составляет 2 часа.

Для исключения неприятного жженого запаха рекомендуется содержать обогреватель в чистоте, не допуская скапливания пыли. Регулярно (раз в неделю) протирайте корпус изделия

влажной ветошью для удаления загрязнений. Излучающие панели протирать мягкой тряпкой, смоченной в спирте, не оставляющей после себя на поверхности царапин (использование других жидкостей запрещается). Выполняйте протирку, только отключив изделие от сети.

Сильный нагрев является прямым следствием работы изделия. Не включайте его в помещениях с высоким содержанием в воздухе пылевых частиц, паров кислот, воды, взрывчатых или легковоспламеняющихся газов.

Не допускайте попадания любых жидкостей на корпус или внутрь изделия. Не оставляйте изделие в неблагоприятных погодных условиях (дождь, снег, туман, прямые солнечные лучи).

Регулярно (не реже 1 раза в год) проверяйте исправность контактов кабеля питания, затяжку клеммных разъемов.

Не протирайте теплоизлучающую пластину обогревателя легковоспламеняющимися жидкостями во время эксплуатации

Примечание! После долгого перерыва возможен запах горелой пыли. Через некоторое время он исчезает.

Изделие не требует другого обслуживания.

Все другие виды технического обслуживания и ремонта должны проводиться только специалистами сервисных центров.

Следите за исправным состоянием изделия. В случае появления подозрительных запахов, дыма, огня, искр следует отключить изделие и обратиться в специализированный сервисный центр.

Если Вам что-то показалось ненормальным в работе изделия, немедленно прекратите его эксплуатацию.

В силу технической сложности изделия, критерии предельных состояний не могут быть определены пользователем самостоятельно. В случае явной или предполагаемой неисправности обратитесь к разделу «Возможные неисправности и методы их устранения». Если неисправности в перечне не оказалось или Вы не смогли устранить ее, обратитесь в специализированный сервисный центр. Заключение о предельном состоянии изделия или его частей сервисный центр выдает в форме соответствующего Акта.

Инструкции по безопасности

Во избежание несчастных случаев:

- ▶ не используйте изделие для сушки одежды и домашних животных;
- ▶ не прикасайтесь ни к каким частям работающего изделия, а также сразу после окончания работы до полного его остывания;
- ▶ не включайте и не используйте изделие вблизи взрывчатых и легковоспламеняющихся веществ, пока не удалите их из зоны нагрева.

Обогреватель является электрическим прибором и, как всякий прибор, его необходимо оберегать от ударов, попадания пыли и влаги. Особенно осторожно нужно относиться к теплоизлучающей пластине.

Не прикасайтесь к изделию мокрыми руками или мокрой ветошью при очистке поверхностей, не отключив его предварительно от сети.

Не эксплуатируйте изделие в разобранном виде.

Электронагревательные элементы имеют большую потребляемую мощность. **ОБЯЗАТЕЛЬНО** используйте в цепи питания обогревателя автоматический выключатель соответствующего номинала.

По электробезопасности изделие соответствует I классу защиты от поражения электрическим током, т. е. должно быть заземлено. **ЗАПРЕЩАЕТСЯ** подключать изделие к сетям без защитного заземления. **ЗАПРЕЩАЕТСЯ** подключаться с помощью «скруток» и нестандартных переходников.

При подключении обогревателя к электрической сети обеспечьте надежное подсоединение жилы заземления питающей сети.

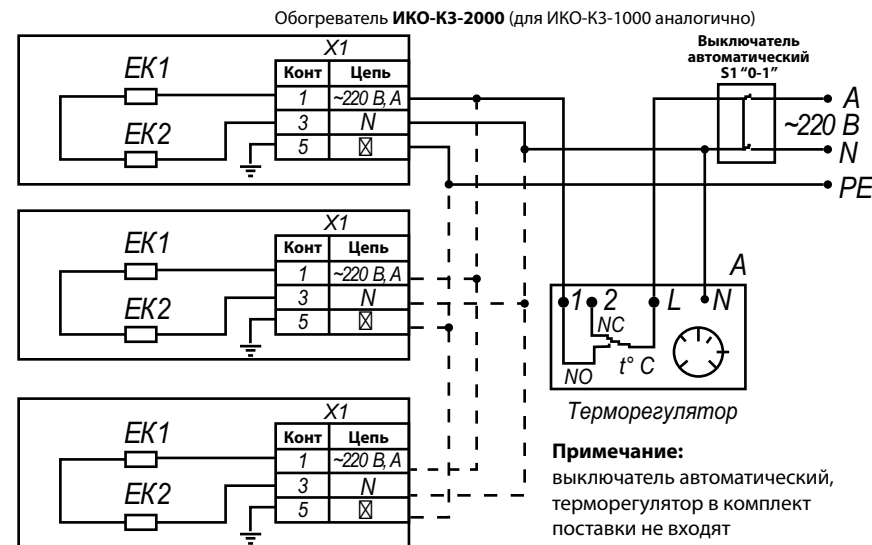
Подключение обогревателя к сети производите согласно приложению А или Б, при этом в стационарной проводке должно быть установлено устройство для отсоединения от источника питания с обеспечением полного снятия напряжения питания (например, рубильник).

Сильный нагрев является прямым следствием работы изделия.

ЗАПРЕЩАЕТСЯ эксплуатация изделия в помещениях с относительной влажностью более

ПРИЛОЖЕНИЕ Б

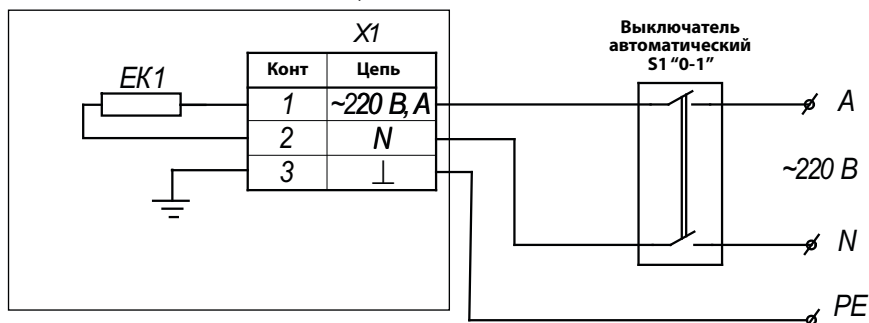
Схемы подключения обогревателей к стационарной проводке через терморегулятор с магнитным пускателем и без магнитного пускателя



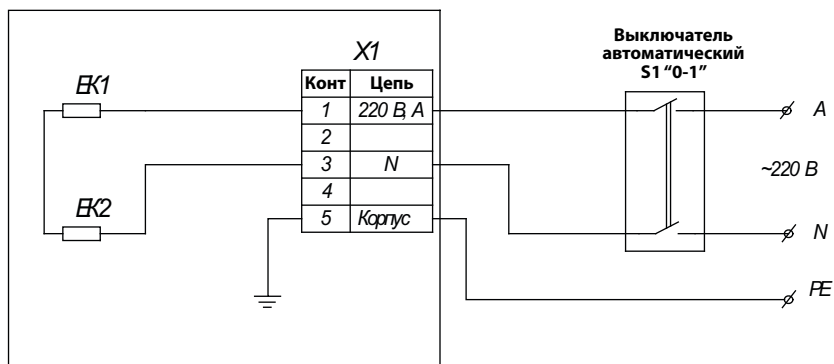
ПРИЛОЖЕНИЕ А

Схемы подключения обогревателей к стационарной проводке

Обогреватель ИКО-КЗ-1000



Обогреватель ИКО-КЗ-2000



EK1, EK2, EK3 - электронагреватели;
 X1- блок зажимов;
 S1- выключатель автоматический

80% (душевые, ванны), с взрывоопасной средой, с высоким содержанием в воздухе пылевых частиц, с химически активной средой, разрушающей металлы и изоляцию.

ЗАПРЕЩАЕТСЯ устанавливать обогреватели в непосредственной близости от розетки сетевого электроснабжения, занавесок и воспламеняющихся предметов и эксплуатировать обогреватели при снятых крышках.

Не допускайте попадания любых жидкостей на корпус или внутрь изделия. Не оставляйте изделие в неблагоприятных погодных условиях (дождь, снег, туман, прямые солнечные лучи).

При перемещении прибора соблюдайте особую осторожность. Не ударяйте и не допускайте его падения.

НЕ ПРОИЗВОДИТЕ никаких работ по обслуживанию изделия, не отключив его от сети.

Условия транспортирования, хранения и утилизации

Обогреватель в упаковке изготовителя может транспортироваться всеми видами крытого транспорта, с исключением возможных ударов и перемещений внутри транспортного средства.

Обогреватель должен храниться в упаковке изготовителя в закрытом помещении при температуре от минус 50°C до плюс 50°C и относительной влажности до 80% при температуре 20°C.

Транспортирование и хранение обогревателей должно соответствовать указаниям манипуляционных знаков на упаковке.

Гарантийные обязательства

Мы постоянно заботимся об улучшении качества обслуживания наших потребителей, поэтому, если у Вас возникли нарекания на качество и сроки проведения гарантийного ремонта, пожалуйста, сообщите об этом в службу поддержки **ЗУБР**

по электронной почте на адрес: zubr@zubr.ru.

Данная гарантия не ограничивает право покупателя на претензии, вытекающие из договора купли-продажи, а также не ограничивает законные права потребителей.

Мы предоставляем гарантию на инструменты **ЗУБР** на следующих условиях:

- 1) Гарантия предоставляется в соответствии с нижеперечисленными условиями путем бесплатного устранения неисправностей инструмента в течение установленного гарантийного срока, которые доказано обусловлены дефектами материала или изготовления.
- 2) Гарантийный срок начинается со дня покупки инструмента первым владельцем.
- 3) Срок и условия гарантии зависят от серии и артикула инструмента, просим Вас внимательно ознакомиться с условиями гарантии на момент покупки.

Базовая гарантия

Гарантийный срок составляет 36 месяцев со дня продажи.

На серию **МАСТЕР (основной цвет корпуса серый)** устанавливается базовая гарантия сроком 3 года, при условии только бытового применения. В случае профессионального использования инструмента серии **МАСТЕР** базовая гарантия устанавливается 1 год с даты продажи.

На серию **ПРОФЕССИОНАЛ (основной цвет корпуса синий)** устанавливается базовая гарантия сроком 3 года. Для серии **ПРОФЕССИОНАЛ** разрешается эксплуатация в профессиональных целях, за исключением сверхвысоких нагрузок или тяжелых внешних условий эксплуатации, превышающих нормы, указанные в «Инструкции по эксплуатации».

Расширенная гарантия

На серию **МАСТЕР** устанавливается расширенная гарантия сроком на 5 лет. Расширенная гарантия предоставляется только при условии бытового применения и регистрации на сайте zubr.ru.

На серию **ПРОФЕССИОНАЛ** устанавливается расширенная гарантия 5 лет при условии регистрации на сайте zubr.ru. Для серии **ПРОФЕССИОНАЛ** разрешается эксплуатация в про-

фессиональных целях, за исключением сверхвысоких нагрузок или тяжелых внешних условий эксплуатации, превышающих нормы указанные в «Инструкции по эксплуатации».

Расширенная гарантия предоставляется только при условии, если владелец регистрирует инструмент в течение 4 недель с момента покупки на сайте производителя по адресу zubr.ru в разделе «Сервис». Регистрация расширенной гарантии возможна только после подтверждения покупателем согласия на обработку персональных данных, запрашиваемых в процессе регистрации. Сроки гарантии на конкретную модель инструмента можно проверить на сайте производителя по адресу zubr.ru.

4) Гарантия не распространяется на:

- а) Детали, подверженные рабочему и другим видам естественного износа, а также на неисправности инструмента, вызванные этими видами износа. А также на инструмент, имеющий полную выработку ресурса, сильное внешнее или внутреннее загрязнение.
- б) Неисправности инструмента, вызванные несоблюдением Инструкции по эксплуатации или произошедшие вследствие использования инструмента не по назначению, во время использования в условиях окружающей среды, выходящих за пределы указанных в Инструкции по эксплуатации, ненадлежащих производственных условиях, вследствие перегрузок или недостаточного, ненадлежащего технического обслуживания или ухода. К безусловным признакам перегрузки изделия относятся, помимо прочего: появление цветов побежалости, одновременный выход из строя ротора и статора, деформация или оплавление деталей и узлов изделия, потемнение или обугливание проводов электродвигателя под действием высокой температуры.
- в) При использовании изделия в условиях высокой интенсивности работ и сверхтяжелых нагрузок.
- г) На профилактическое и техническое обслуживание инструмента, например: смазку, промывку.
- д) Неисправности инструмента вследствие использования принадлежностей, сопутствующих и запасных частей, которые не являются оригинальными принадлежностями/частями **ЗУБР**.

е) На механические повреждения (трещины, сколы и т.д.) и повреждения, вызванные воздействием агрессивных сред, высокой влажности и высоких температур, попаданием инородных предметов в вентиляционные отверстия инструмента, а также повреждения, наступившие вследствие неправильного хранения и коррозии металлических частей.

ж) Принадлежности, быстроизнашивающиеся части и расходные материалы, вышедшие из строя вследствие нормального износа, такие как: приводные ремни, аккумуляторные блоки, стволы, направляющие ролики, защитные кожухи, цанги, патроны, подошвы, пильные цепи, пильные шины, звездочки, шины, угольные щетки, ножи, пилки, абразивы, сверла, буры, леска для триммера и т.п.

з) Инструмент, в конструкцию которого были внесены изменения или дополнения.

и) Незначительное отклонение от заявленных свойств инструмента, не влияющее на его ценность и возможность использования по назначению.

к) На инструмент, вскрывавшийся или ремонтировавшийся в течение гарантийного срока вне авторизованных сервисных центров. Полный актуальный список авторизованных сервисных центров смотрите на сайте zubr.ru.

5) Устранение неисправностей, признанных нами как гарантийный случай, осуществляется на выбор компании **ЗУБР** посредством ремонта или замены неисправного инструмента на новый (возможно и на модель следующего поколения). Замененные инструменты и детали переходят в собственность компании.

6) Гарантийные претензии принимаются в течение гарантийного срока. Для этого предъявите или отправьте неисправный инструмент в указанный в документации (актуальный список сервисных центров смотрите на сайте zubr.ru) сервисный центр, приложив заполненный гарантийный талон, подтверждающий дату покупки товара и его наименование. Инструмент, переданный дилеру или в сервисный центр в частично или полностью разобранном виде, под действие гарантии не подпадает. Все риски по передаче и пересылке инструмента дилеру или в сервисный центр несет владелец инструмента.

7) Другие претензии, кроме упомянутого права на бесплатное устранение недостатков инструмен-

та, под действие нашей гарантии не подпадают.

8) После гарантийного ремонта на условиях расширенной гарантии, срок расширенной гарантии инструмента не продлевается и не возобновляется.

9) Для всех электроинструментов обязательно регулярное техническое обслуживание. Периодичность ТО равна сроку службы комплекта угольных щеток.

10) Срок службы изделия составляет 5 лет.

ВОЗМОЖНЫЕ НЕИСПРАВНОСТИ И МЕТОДЫ ИХ УСТРАНЕНИЯ

Неисправность	Возможная причина	Действия по устранению
Отсутствие излучаемого тепла	Отсутствует напряжение в сети	Проверить наличие напряжения в сети
	Не работает разъединитель (выключатель)	Проверить целостность кабеля питания, неисправный заменить
	Обрыв в цепи питания нагревательных элементов (ТЭН)	Проверьте выключатель
Низкая температура нагрева обрабатываемых поверхностей	Неисправен нагревательный элемент (элементы)	Обратитесь в сервисный центр