



**Quattro
Elementi**
Aria ◦ Acqua ◦ Fiamma ◦ Terra

Автоматические регуляторы переменного напряжения (Стабилизаторы)

Модели: Stabilia 500 Stabilia 8000
 Stabilia 1000 Stabilia 10000
 Stabilia 1500 Stabilia 12000
 Stabilia 2000 Stabilia 15000
 Stabilia 3000 Stabilia 20000
 Stabilia 5000

**Руководство по эксплуатации
и технический паспорт изделия**

WWW.QUATTRO-EL.COM

Уважаемый покупатель!

Мы благодарим Вас за выбор продукции компании Quattro Elementi S.r.l. Прежде, чем начать пользоваться изделием, обязательно ознакомьтесь с данной инструкцией. Несоблюдение правил эксплуатации и техники безопасности может привести к выходу из строя аппарата и нанесению вреда здоровью и даже смерти пользователя.

Продукция компании Quattro Elementi S.r.l. всесторонне проверена на заводе-изготовителе. Приобретайте аппараты с запасом мощности и производительности. Как показала практика, подавляющее большинство обращений в сервисный центр связано не с качеством техники, а неправильным подключением, несоответствием напряжения в сети или неумелыми действиями пользователя.

1. Назначение, общее описание и внешний вид

Автоматические регуляторы напряжения серии Stabilia компании Quattro Elementi S.r.l. представляют собой однофазные стабилизаторы релейного типа, предназначенные для автоматического поддержания выходного напряжения на одинаковом уровне для питания потребителей электроэнергии при значительном отклонении входного напряжения от номинала 220 вольт.

Применимы для:

- бытовое оборудование (телевизоры, холодильники, др.)
- насосное оборудование
- компрессорные установки
- системы вентиляции, кондиционирования и освещения
- блоки управления систем отопления, водоснабжения и освещения

1.1. Внешний вид моделей Stabilia 500, 1000, 1500, 2000

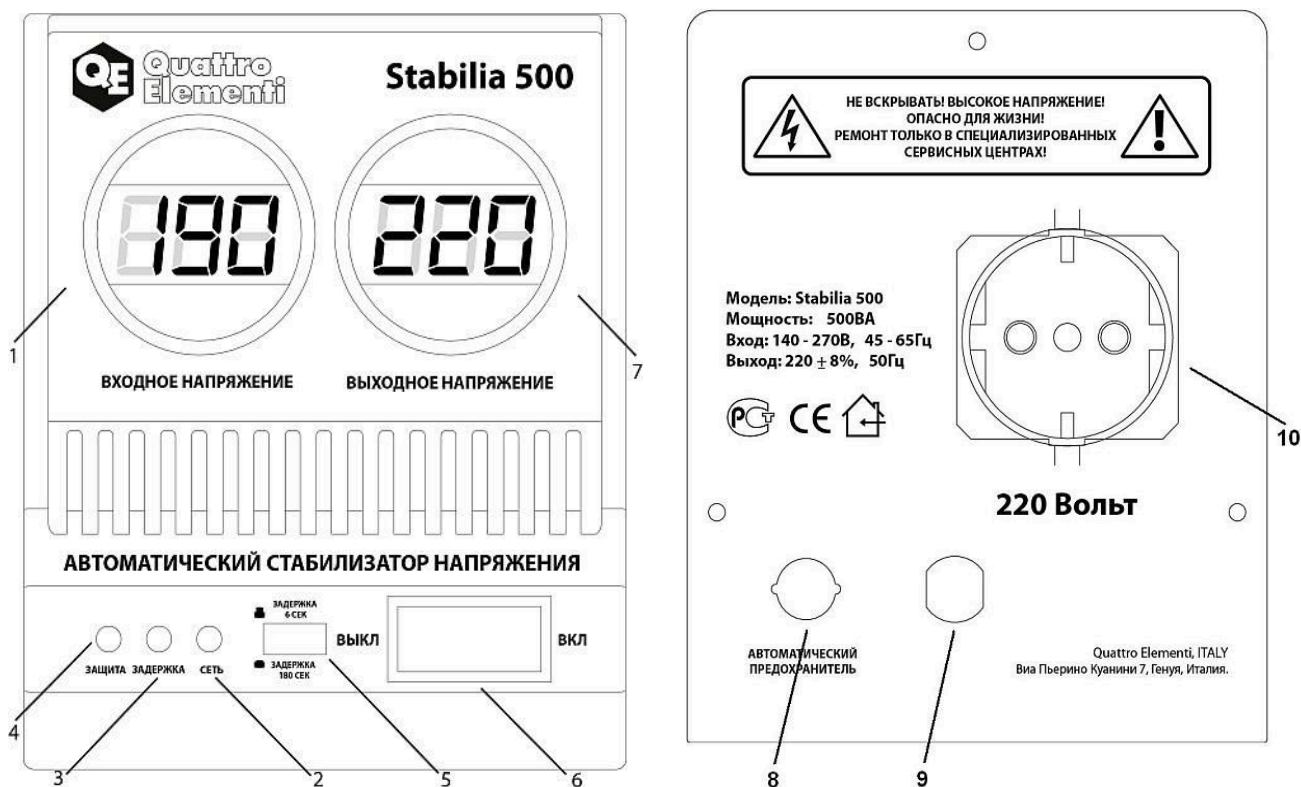
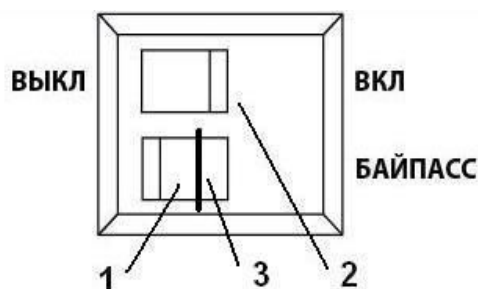


Рис. 1

1. Дисплей входного напряжения
2. Светодиод включения в сеть
3. Светодиод задержки включения нагрузки
4. Светодиод режима защиты
5. Кнопка выбора времени задержки
6. Переключатель включения / выключения питания
7. Дисплей выходного напряжения и режимов работы
8. Автоматический предохранитель
9. Шнур питания
10. Розетка для подключения нагрузки (для моделей 500 и 1000 — 1 розетка, для моделей 1500 и 2000 — 2 розетки)

1.2. Внешний вид моделей Stabilia 3000, 5000, 8000, 10000, 12000

Внешний вид этих моделей совпадает с перечисленными в пункте 1.1 за исключением следующих узлов — переключатель включения / выключения, переключатель байпас, подключение сети питания и подключение нагрузки.



1. Переключатель функции байпас
2. Переключатель Вкл / Выкл
3. Блокиратор от случайного включения функции байпас

Рис.2

1.3. Внешний вид моделей Stabilia 15000 и 20000

На передней панели находится выключатель сети, а на задней панели – переключатель функции байпас.

2. Правила безопасности и общие положения.

2.1. Личная безопасность.

Не разбирайте аппарат, не снимайте защитный корпус и не дотрагивайтесь до частей, находящихся под напряжением. Категорически запрещено использовать стабилизатор со снятым верхним кожухом. Не допускайте попадания жидкости внутрь устройства. Периодически проверяйте сетевой провод на предмет повреждений. Заменяйте его при нарушении изоляции. Даже при незначительных неполадках электрической системы необходимо выключить аппарат и устранить неисправность. Никогда не ремонтируйте аппарат самостоятельно. Ремонт должен осуществлять авторизованный сервисный центр.

2.2. Внимание! Существует риск возникновения короткого замыкания!

Убедитесь в хорошем заземлении электрической сети, а также в наличии предохранителей от перегрузок и повышенного напряжения, коротких замыканий и утечек тока. Никогда не подсоединяйте аппарат к сети, если нарушен провод заземления, а так же при наличии механических повреждений провода питания.

2.3. Не размещайте аппарат в помещениях с повышенной влажностью и запыленностью, помещениях с мокрым полом, под дождем, под прямыми солнечными лучами, вне помещений.

2.4. Запрещено использовать стабилизатор в помещениях с взрывоопасной или химически активной средой.

2.5. Не размещайте аппарат вблизи нагревательных приборов. Так же необходимо обеспечить достаточное пространство возле вентиляционных щелей прибора для эффективной циркуляции воздуха. Не накрывайте стабилизатор какими-либо материалами, не размещайте никаких предметов на его корпусе. Размещайте стабилизатор вблизи от розетки питания, тем самым вам будет легче его отключить в случае необходимости. Запрещено эксплуатировать прибор в неотапливаемых помещениях.

2.6. Запрещается эксплуатация прибора при появлении дыма или запаха горячей изоляции, повышенного шума, трещин в корпусе. При обнаружении поломки выключите прибор и незамедлительно обратитесь в сервисный центр.

2.7. В случае пожара применять только порошковые огнетушители. Использование воды может привести к короткому замыканию.

2.8. Не разрешайте детям пользоваться стабилизатором.

2.9. Категорически запрещено превышать выходную мощность стабилизатора.

3. Техническая информация

3.1. Устройство.

Автоматические стабилизаторы релейного типа Stabilia состоят из компактного тороидального автотрансформатора, силовых реле и системы управления. Стабилизаторы этого типа позволяют очень быстро регулировать выходное напряжение без искажения синусоидальной формы. Точность выходного напряжения составляет $\pm 8\%$, что является абсолютно допустимой погрешностью для большинства бытовых приборов.

3.2. Термозащита.

Стабилизаторы серии Stabilia защищены от перегрева с помощью термостата. Термостат срабатывает при превышении допустимой температуры внутри аппарата. При срабатывании термозащиты, стабилизатор отключится, нагрузка так же будет отключена. Когда температура внутри аппарата опустится до уровня, при котором можно продолжить работу, стабилизатор автоматически включится, нагрузка так же будет включена. Срабатывание термозащиты является встроенной функцией аппарата направленной на защиту от перегрузки. Тем не менее, от перегрева возможен в первую очередь выход из строя термостата и, как следствие, выход из строя аппарата. Частота срабатывания во многом зависит от температуры окружающей среды и мощности подключенной нагрузки.

Частое срабатывание термозащиты свидетельствует о работе с перегрузкой, и при выходе из строя аппарата влечет за собой отказ в гарантийном обслуживании.

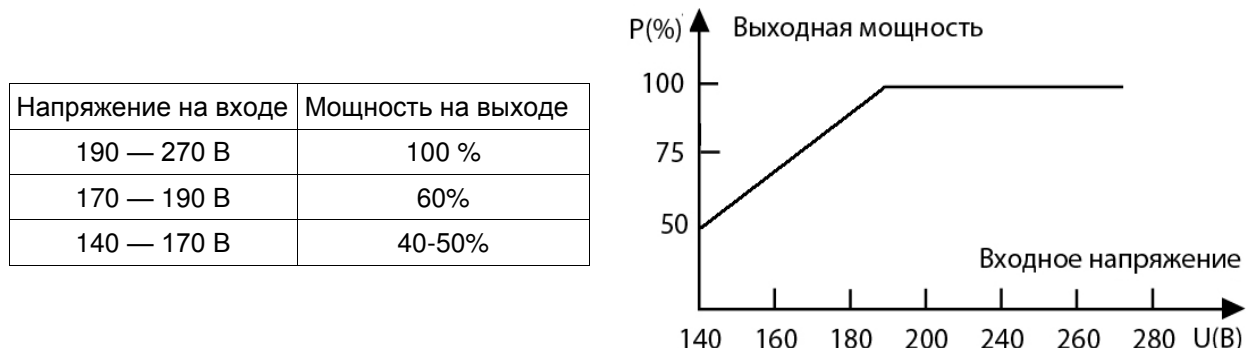
Почернение, обугливание, оплавление внутренних деталей, прожиг электронных плат однозначно трактуется как работа с перегрузкой. Выбирайте аппараты с запасом мощности!

3.3. Зависимость нагрузочной способности стабилизатора от входного напряжения.

Назначение стабилизаторов серии Stabilia обеспечивать неизменное выходное напряжение 220 вольт с точностью $\pm 8\%$ при изменении входного напряжения в пределах 140 - 270 В. Каждая модель имеет номинальную выходную мощность. Сумма максимальных мощностей всех подключенных потребителей не должна превышать номинальную мощность стабилизатора.

При входном напряжении 190 - 270В стабилизатор обеспечивает 100% отдачу по заявленной номинальной мощности. Но при снижении входного напряжения ниже 190В, выходная мощность стабилизатора так же понижается.

Примерно эту зависимость можно отобразить следующим образом:



Поэтому, при выборе стабилизатора обязательно учитывайте этот параметр.

Если в сети менее 190В, вам необходимо приобрести стабилизатор большей мощности, чем сумма мощностей всех потребителей.

3.4. Расчет суммарной мощности и выбор стабилизатора.

Суммарная максимальная мощность подключенных приборов к стабилизатору не должна превышать его номинальную мощность. Это основное правило выбора стабилизатора при покупке.

Перед приобретением стабилизатора подсчитайте суммарную максимальную мощность приборов, которые вы собираетесь подключить к стабилизатору. Определите самое низкое напряжение в сети в течение суток. При возникновении сомнений, обратитесь за консультацией к специалисту.

Необходимо различать номинальную и максимальную потребляемые мощности. Номинальную мощность вы можете узнать из паспорта изделия. Максимальная потребляемая мощность может в несколько раз превышать номинальную в момент включения прибора. В следующей таблице вы найдете примерные данные по номинальной потребляемой мощности:

Потребитель	Мощность, Вт	Потребитель	Мощность, Вт
Телевизор	25 - 1500	Насос	200 - 1500
Холодильник	100 - 300	Дрель	300 - 1000
Фен для волос	500 - 2000	Пила дисковая	800 - 2000
Стиральная машина	300 - 1500	Пила цепная	1500 - 2500
Электрообогреватель	500 - 3000	Триммер	300 - 1200
Пылесос	400 - 2700	Газонокосилка	800 - 2000
СВЧ печь	800 - 2500	Станок деревообрабатывающий	1500 - 3000
Электрочайник	1200 - 2500	Электроника и насос газового котла	400 - 800
Электролампа	10 - 200	Компрессор	800 - 3000
Водонагреватель	1200 - 5500	Сварочный аппарат	3000 - 8000
Вентилятор	50 - 600	Шлифовальная машина	600 - 2600
Кондиционер	700 - 2000	Лобзик	400 - 720

Выпускается большое разнообразие приборов с различной потребляемой мощностью, в таблице указаны только некоторые из них. Если у вас нет паспорта на прибор или возникают сомнения в его потребляемой мощности, необходимо измерить потребляемый этим прибором ток. Номинальная мощность = ток * 220 В.

Необходимо так же обратить внимание на такой параметр, как пусковой ток. Т.е. некоторые приборы в момент их включения кратковременно потребляют в разы большую мощность.

В следующей таблице указаны примерные коэффициенты, на которые нужно умножить номинальную мощность прибора для расчета мощности стабилизатора:

Потребитель	Коэффициент
Холодильник	3
Насос	3
Ручной электроинструмент	2
Телевизор с ЭЛТ или плазменный	2
Приборы с асинхронным двигателем	3
Кондиционер	3
Стиральная машина	1,5

Если вы выбираете стабилизатор для одного прибора, то необходимо номинальную мощность умножить на коэффициент.

Если вы выбираете стабилизатор для большого числа разнообразных одновременно подключенных приборов, то методика подбора несколько иная. Разберем часто встречающийся вариант.

В домашнем хозяйстве есть следующие приборы: чайник 2000Вт, холодильник 300Вт, СВЧ 800Вт, телевизор 100Вт, освещение 200Вт, кондиционер 800Вт, утюг 2000Вт, компьютер 400Вт, стиральная машина 1000Вт. Для части из этих приборов номинальную мощность нужно умножить на коэффициенты. Если просуммировать все эти цифры, получится очень большое значение мощности, стабилизатор такой мощности будет не оправданно дорогим. Вероятность включения всех этих приборов одновременно не велика. Поэтому возможен такой расчет: суммируется номинальная мощность всех приборов в ваттах, берется запас 30%, полученная цифра примерно равна суммарной мощности подключения стабилизатора в вольт-амперах.

Итого: $(2000+300+800+100+200+800+2000+400+1000) * 1,3 = 9880$ Вт

Таким образом, необходимо выбрать модель Stabilia 10000.

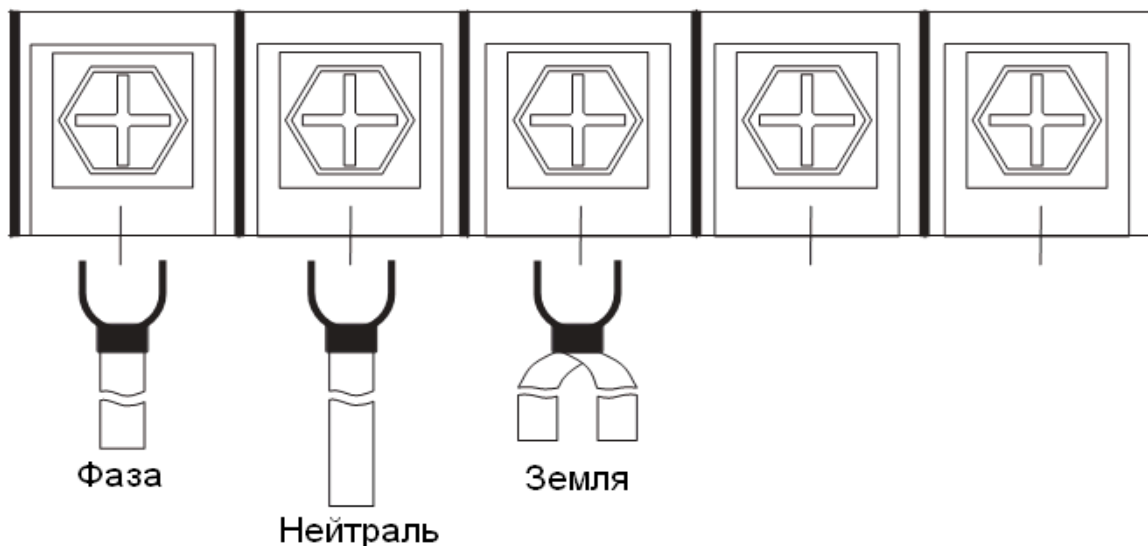
Существенное замечание.

Такой расчет справедлив, если входное напряжение находится в диапазоне 190 — 270В. Если напряжение во входной сети ниже 190 В, то необходимо ввести поправочный коэффициент согласно пункту 3.3. Например, входное напряжение может опускаться до 140В, тогда выше рассчитанную мощность 9880 Вт надо умножить на 2.

3.5. Включение стабилизатора в сеть питания.

Модели Stabilia 500 - 2000 оснащены стандартной двухполюсной вилкой с заземлением для подключения в однофазную сеть напряжением 220 Вольт, 50Гц.

Модели Stabilia 3000 – 20000 не комплектуются сетевым проводом, подключать эти модели к сети питания может только квалифицированный электрик с соблюдением Правил техники безопасности, Правил устройства электроустановок и настоящей инструкции. После подключения стабилизатора в обязательном порядке должен быть составлен акт введения в эксплуатацию. Необходимое минимальное сечение провода питания указано в таблице пункт 9. Клеммная колодка находится на задней панели аппарата под съемной крышкой. Подключать провода необходимо следующим образом (вид прибора сзади):



Удостоверьтесь в надежности соединений. Со временем контакт может ослабевать. Периодически проверяйте их. Съемная крышка должна быть всегда закрыта во время эксплуатации.

3.6. Подключение стабилизатора к автономному генератору.

Данные модели аппаратов адаптированы для подключения к автономному источнику тока (генератору). Диапазон частоты входного напряжения для стабилизаторов Stabilia составляет 45 - 65

Гц. Обычно качественные автономные генераторы обеспечивают частоту генерируемого напряжения в пределах 47 - 55 Гц, что попадает в рабочий диапазон частоты стабилизаторов Stabilia.

3.7. Охлаждение стабилизатора.

В моделях стабилизаторов Stabilia 500 – 5000 система охлаждения естественная, в моделях Stabilia 8000 и выше — принудительная (встроенным вентилятором). Запрещено закрывать вентиляционные щели в корпусе прибора.

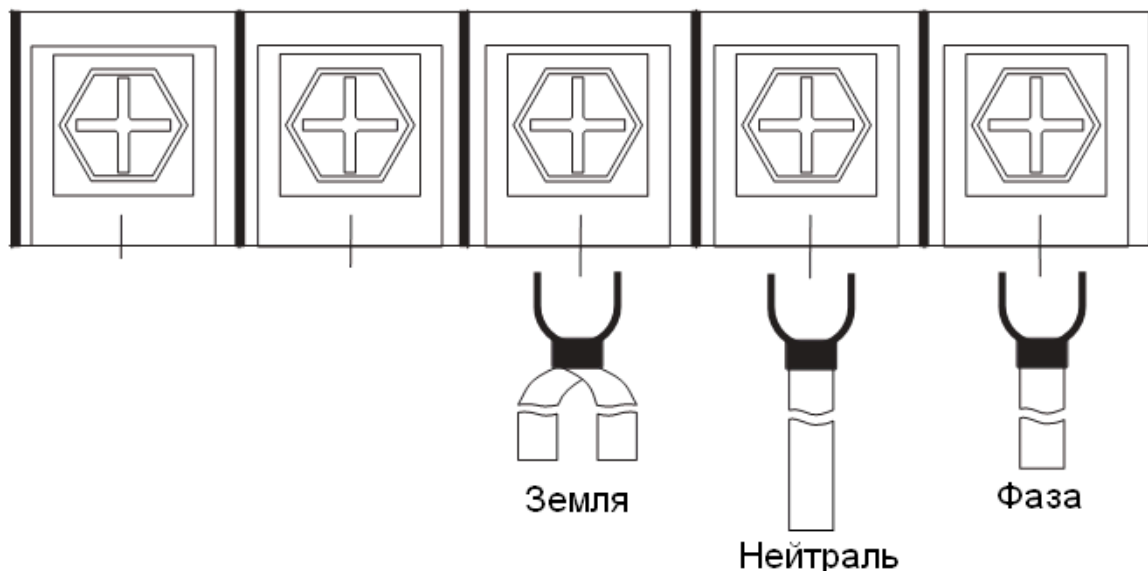
4. Принцип действия и начало эксплуатация.

4.1. Перед началом работы.

Установите аппарат на ровную твердую поверхность. Исследуйте провод питания на предмет повреждений. При обнаружении дефектов, замените. Если аппарат внесли с холода в теплое помещение, выждите 2 часа перед включением. Убедитесь, что сеть питания имеет заземление и ее параметры соответствуют характеристикам аппарата, указанным в пункте 9. Перед включением стабилизатора нагрузка, подсоединенная к стабилизатору, должна быть выключена.

4.2. Подключение нагрузки к стабилизатору.

Модели Stabilia 500 и 1000 оснащены одной розеткой для подключения нагрузки, модели Stabilia 1500 и 2000 имеют по 2 розетки. Розетки размещены на задней стороне стабилизатора. У моделей Stabilia 3000 и выше для подключения нагрузки предусмотрена клеммная колодка под крышкой на обратной стороне устройства. Подключать необходимо в порядке, указанном на рисунке ниже.



После подключения необходимо установить крышку обратно. Подключать нагрузку к этим моделям может только квалифицированный электрик с соблюдением Правил техники безопасности, Правил устройства электроустановок и настоящей инструкции. После подключения стабилизатора в обязательном порядке должен быть составлен акт введения в эксплуатацию.

4.3. Включение аппарата

Включите вилку провода питания аппарата в заземленную сеть напряжением 140-270 Вольт.

Выберите величину задержки кнопкой Задержка (подробнее в пункте 4.4.). Включите аппарат, переведя клавишу ВКЛ / ВЫКЛ на передней панели в положение ВКЛ. Через 6 или 180 секунд стабилизированное напряжение будет подано на выход устройства. Включайте потребители энергии поочередно, не допуская превышения их суммарной максимальной мощности над номинальной мощностью стабилизатора.

4.4. Функция задержки включения.

При возникновении аномальных условий работы стабилизатора, таких как перегрев, перегрузка, короткое замыкание в нагрузке, высокое или низкое напряжение на входе, прибор будет отключен, нагрузка так же будет отключена. Когда факторы, которые привели к аварийному отключению прибора, будут устранены, стабилизатор включится автоматически. Аномальные факторы могут возникать несколько раз в течение короткого промежутка времени. Для защиты подключенной нагрузки от частого включения / выключения в стабилизаторе реализована функция задержки. Величина задержки может быть задана пользователем на выбор - 6 или 180 секунд кнопкой Задержка на лицевой панели. Если к стабилизатору подключены устройства, имеющие в своем составе компрессор, например, холодильник, кондиционер и др., то установите время задержки 180 сек, в других случаях установите задержку 6 секунд. При включении стабилизатора нагрузка подключается не сразу, а только по прошествии заданного времени задержки, при этом на правом дисплее ведется обратный отсчет оставшегося до включения времени (Рис.1, 3). После окончания этого времени дисплей отобразит напряжение на выходе.

4.5. Дисплей.

Все модели стабилизаторов серии Stabilia оснащены 2-я цифровыми дисплеями (Рис.1). Дисплей слева отображает напряжение во входной электрической сети, дисплей справа отображает стабилизированное напряжение.

Дисплей справа так же отображает различные режимы работы устройства, такие как задержка включения, перегрев, защита от низкого / высокого напряжения.

При возникновении перегрева устройства, чрезмерно низкого или высокого напряжения, выходящего за диапазон 140 — 270 Вольт, устройство автоматически отключает нагрузку от сети, тем самым выполняя защитные функции.

На дисплее отображается соответствующий режим.



Низкое напряжение



Высокое напряжение



Перегрев



Задержка включения

Рис.3

При устранении причины, устройство автоматически подключает нагрузку через установленный интервал задержки (пункт 4.4)

5. Особенности эксплуатации

5.1. Защитные функции стабилизатора

Для защиты подключенных к стабилизатору устройств и самого стабилизатора предусмотрены следующие защитные функции:

5.1.1. Защита от пониженного и повышенного напряжения

Если на входе стабилизатора напряжение питания выходит за рамки рабочего диапазона (140 - 270 Вольт), стабилизатор и нагрузка будут отключены. На дисплее появится надпись L - низкое напряжение или H - высокое (Рис.3)

5.1.2. Защита от короткого замыкания в нагрузке.

5.1.3. Защита от перегрева. При превышении предельной температуры внутри стабилизатора, устройство будет отключено, на дисплее появится надпись - C (Рис.3)

5.1.4. Защита от перегрузки. При превышении номинальной мощности стабилизатора может сработать автомат защиты. У моделей Stabilia 500 – 2000 автомат защиты 8 (рис.1) располагается на задней панели. У моделей Stabilia 3000 — 20000 автомат защиты встроен в переключатель 2 Вкл / Выкл (рис.2). Необходимо устранить причину возникновения перегрузки и включить стабилизатор заново.

5.2. Функция байпас.

В моделях Stabilia 3000 и выше предусмотрена возможность включить нагрузку напрямую, минуя систему стабилизации. Обычно наибольшая нагрузка на сеть приходится утром и вечером, при этом напряжение в сети становится отличным от 220В и требуется использование стабилизатора. В ночное и дневное время напряжение в сети может не требовать стабилизации, поэтому вы можете использовать функцию байпас для отключения системы стабилизации.

Пользуйтесь этой функцией с большой осторожностью! Прежде, чем активировать эту функцию, необходимо отключить устройство от сети с помощью выключателя 2 (рис.2). Иначе трансформатор устройства выйдет из строя. Данный выход из строя не подлежит гарантийному обслуживанию. Будьте внимательны. Затем удалите иглу-блокиратор 3 рис. 2, включите режим байпас переключателем 1, передвинув его вправо. После окончания использования режима байпас, переведите переключатель 1 влево и вставьте иглу-блокиратор обратно для предотвращения случайного включения переключателя байпас.

5.3. Точность значения выходного напряжения.

Из-за конструктивных особенностей релейных стабилизаторов, точность выходного стабилизированного напряжения составляет $\pm 8\%$. Таким образом, фактическое выходное напряжение может составлять от 203 до 237 Вольт.

При обнаружении неисправностей, необходимо обратиться в уполномоченный сервисный центр.

6. Техническое обслуживание

В процессе эксплуатации прибор не требует специального обслуживания. Необходимо регулярно осматривать корпус прибора, провод питания и сетевую вилку на предмет повреждения. При обнаружении необходимо обратиться в специализированный сервисный центр.

Контролируйте чистоту вентиляционных отверстий в передней и задней части аппарата, а также по бокам, при необходимости очистите их. Не допускается для чистки прибора использовать абразивные чистящие вещества и агрессивные жидкости. Для протирки используйте мягкую ветошь.

7. Транспортировка, хранение и утилизация

При транспортировке и хранении не допускайте ударов корпуса о твердые предметы.

Запрещено переносить прибор за провод питания. Используйте для этого ручки, расположенные на верхней части корпуса. Если вы собираетесь длительное время не пользоваться прибором, храните его в сухом отапливаемом помещении в оригинальной упаковке.

Запрещено утилизировать стабилизатор с бытовыми отходами. Узнайте в администрации адреса специализированных организаций по утилизации.

8. Ограничение ответственности

Несоблюдение правил, приведенных в данной инструкции, может повлечь за собой выход из строя аппарата, а также существует риск поражения электрическим током пользователя. Производитель и продавец не несут ответственность за ущерб, нанесенный в результате нарушения пунктов данной инструкции. Сохраняйте данное руководство по эксплуатации в течение всего срока пользования изделием. Передайте его вместе с изделием следующему владельцу.

Производитель оставляет за собой право вносить конструктивные изменения, не ухудшающие характеристики изделия без предварительного уведомления.

Использование аппарата возможно и после истечения указанного срока службы при условии ежегодного замера на пробой сопротивления изоляции токоведущих деталей.

9. Технические характеристики

	500	1000	1500	2000
Суммарная мощность подключения, ВА	500	1000	1500	2000
Активная мощность подключения, Вт	300	600	900	1200
Диапазон входного напряжения, В	140-270	140-270	140-270	140-270
Диапазон частоты входного напряжения, Гц	45-65	45-65	45-65	45-65
Выходное стабилизированное напряжение, В	220	220	220	220
Частота выходного напряжения, Гц	50	50	50	50
Максимальный входной ток, А	2,2	4,5	6,5	9
Точность стабилизации, %	8	8	8	8
Быстродействие, с	< 0,02	< 0,02	< 0,02	< 0,02
Задержка включения нагрузки, с	6 / 180	6 / 180	6 / 180	6 / 180
КПД не менее, %	98	98	98	98
Байпас	нет	нет	нет	нет
Сечение провода питания не менее, мм ²	3x0,75	3x1,0	3x1,0	3x1,0
Масса, кг	2,4	2,7	3,9	4,5

	3000	5000	8000	10000
Суммарная мощность подключения, ВА	3000	5000	8000	10000
Активная мощность подключения, Вт	1800	3000	4800	6000
Диапазон входного напряжения, В	140-270	140-270	140-270	140-270
Диапазон частоты входного напряжения, Гц	45-65	45-65	45-65	45-65
Выходное стабилизированное напряжение, В	220	220	220	220
Частота выходного напряжения, Гц	50	50	50	50
Максимальный входной ток, А	13	22	36	45
Точность стабилизации, %	8	8	8	8
Быстродействие, с	< 0,02	< 0,02	< 0,02	< 0,02
Задержка включения нагрузки, с	6 / 180	6 / 180	6 / 180	6 / 180
КПД не менее, %	98	98	98	98
Байпас	есть	есть	есть	есть
Диаметр провода питания не менее, мм	3x1,5	3x2,5	3x4,0	3x6,0
Масса, кг	8,0	9,9	16,5	18,6

	12000	15000	20000
Суммарная мощность подключения, ВА	12000	15000	20000
Активная мощность подключения, Вт	7200	9000	12000
Диапазон входного напряжения, В	140-270	140-270	140-270
Диапазон частоты входного напряжения, Гц	45-65	45-65	45-65
Выходное стабилизированное напряжение, В	220	220	220
Частота выходного напряжения, Гц	50	50	50
Максимальный входной ток, А	55	68	90
Точность стабилизации, %	8	8	8
Быстродействие, с	< 0,02	< 0,02	< 0,02
Задержка включения нагрузки, с	6 / 180	6 / 180	6 / 180
КПД не менее, %	98	98	98
Байпас	есть	есть	есть
Диаметр провода питания не менее, мм	3x6,0	3x6,0	3x10
Масса, кг	20,5	24,0	25,5

Данные по мощности подключения и массе получены в лабораторных условиях и могут отличаться от полученных в каждом конкретном случае. Завод изготовитель оставляет за собой право на внесение изменений в конструкцию без предварительного уведомления.

Обратите внимание на строку с указанием сечения удлинителя питания. Для обеспечения достаточной подводимой мощности питания необходимо использовать электрические удлинители с сечением провода не менее указанного в таблице. В противном случае более тонкий провод создаст большое сопротивление и будет сильно греться. Действует общее правило, чем длиннее провод питания, тем большего сечения он должен быть. Электрический удлинитель должен быть полностью размотан с катушки.

Невыполнение этих условий не позволит аппарату получать достаточно мощности и приведет к уменьшению выходной мощности и перегреву аппарата.

Производитель: Quattro Elementi S.r.l.
Виа Сан Винченцо 2 - 16121 Генуя, Италия
Производственный филиал в Гонконге, КНР
Товар сертифицирован



Минимальный срок службы 3 года с даты выпуска. Месяц и год производства указан в первых 4-х цифрах серийного номера. После проверки сервисным центром эксплуатация может быть продолжена, при условии ежегодного замера сопротивления изоляции токоведущих элементов.

Гарантийные обязательства согласно прилагаемому гарантийному талону. Гарантийный талон и руководство по эксплуатации являются неотъемлемыми частями данного изделия. Рекомендуется клеить серийный номер прозрачным скотчем во избежание его повреждения.

С отзывами и предложениями обращайтесь WWW.QUATTRO-EL.COM. Нам важно ваше мнение.