



РУКОВОДСТВО ПОЛЬЗОВАТЕЛЯ

РОБОТ-ПЫЛЕСОС

JOY 🤔 90 🕒 PET 🐾



GIVING
EMOTIONS



СЕРИЯ JOY

В основе бытовой техники GUTREND — положительный опыт пользователя с любым из устройств. Технику вы покупаете априори, а GUTREND вам дарит эмоции. Желаем максимально позитивных и приятных впечатлений!



Устройства серии JOY (англ. — счастливый, радостный): дарят радость от приобретения, простое человеческое счастье.

Робот JOY 90 PET компактный и легкий, имеет аутентичный дизайн, совмещает комплекс только важных и полезных функций, специально адаптирован под уборку шерсти домашних питомцев, отлично справляется с уборкой за вас, пока вы наслаждаетесь жизнью!



Перед использованием устройства, пожалуйста, ознакомьтесь с инструкциями и соблюдайте меры безопасности!

Не выбрасывайте данное руководство, сохраняйте на протяжении всего периода использования GUTREND JOY 90 PET.

Несоблюдение данных инструкций при эксплуатации устройства может привести к неисправности и / или поломке устройства, а также повлечь травмы и другие неприятные последствия для пользователя!

СОДЕРЖАНИЕ:

ВНИМАНИЕ! ЭТО ВАЖНО	4
КОНСТРУКЦИЯ РОБОТА-ПЫЛЕСОСА	5
КОМПЛЕКТАЦИЯ	6
ХАРАКТЕРИСТИКИ GUTREND JOY 90 PET	7
ФУНКЦИИ И РЕЖИМЫ УБОРКИ	8
РЕЖИМЫ УБОРКИ	9
КНОПКИ ПУЛЬТА ДИСТАНЦИОННОГО УПРАВЛЕНИЯ (ДУ)	9
ВИРТУАЛЬНАЯ СТЕНА	10
ЗАРЯДНАЯ СТАНЦИЯ	10
ЭКСПЛУАТАЦИЯ	11
УХОД ЗА УСТРОЙСТВОМ	12
РЕШЕНИЕ ПРОБЛЕМ	12
ГАРАНТИЙНОЕ ОБСЛУЖИВАНИЕ	13



ВНИМАНИЕ! ЭТО ВАЖНО!

Данное устройство не предназначено для использования лицами младше 18 лет и людьми с ограниченными физическими, сенсорными или умственными способностями. Не рекомендуется использование устройства лицами, не имеющими навыков такого использования и не прошедших инструктаж пользователем имеющим опыт и навыки использования устройства.

- Данное устройство разрешено разбирать только сертифицированным специалистам.
- Запрещено разбирать или ремонтировать устройство самостоятельно.
- Для зарядки устройства допускается использование только адаптера, входящего в комплектацию данной модели.
- Использование другого адаптера может привести к поражению электрическим током, пожару или повреждению устройства.
- Не прикасайтесь к шнуру электропитания, штекеру или адаптеру влажными руками.
- Не допускайте попадания предметов одежды или частей тела в колеса устройства.
- Не оставляйте сигареты, зажигалки, спички и любые другие воспламеняемые вещества рядом с устройством.
- Очистка изделия возможна только после его отключения от сети питания. Необходимо установить выключатель в положение OFF.
- Не сгибайте провод питания и не ставьте на него тяжелые предметы.
- Используйте пылесос только внутри помещения, не используйте его на открытом воздухе.
- Не садитесь на пылесос и не ставьте на него какие-либо предметы.
- Не используйте устройство во влажной среде.

- Перед использованием уберите с пола крупные предметы, а также все хрупкие предметы, шнуры, одежду, бумагу, шторы и др., так как они могут быть повреждены пылесосом и повредить пылесос при попадании в него.
- Не ставьте изделие на поверхность, с которой оно может упасть (столы, стулья и другие поверхности).
- Отключайте питание устройства при долгом отсутствии его эксплуатации.
- Перед использованием проверьте, плотно ли вставлен шнур в розетку, поскольку возможно повреждение аккумуляторной батареи.
- Предупредите обитателей помещения о начале работы пылесоса.
- Не используйте робот-пылесос при максимально-заполненном контейнере для сбора пыли. Извлеките пыль для дальнейшей безопасной эксплуатации.
- Используйте изделие при температуре от -10° до 50° (градусов Цельсия). Запрещается использовать устройство при экстремально высоких температурах.

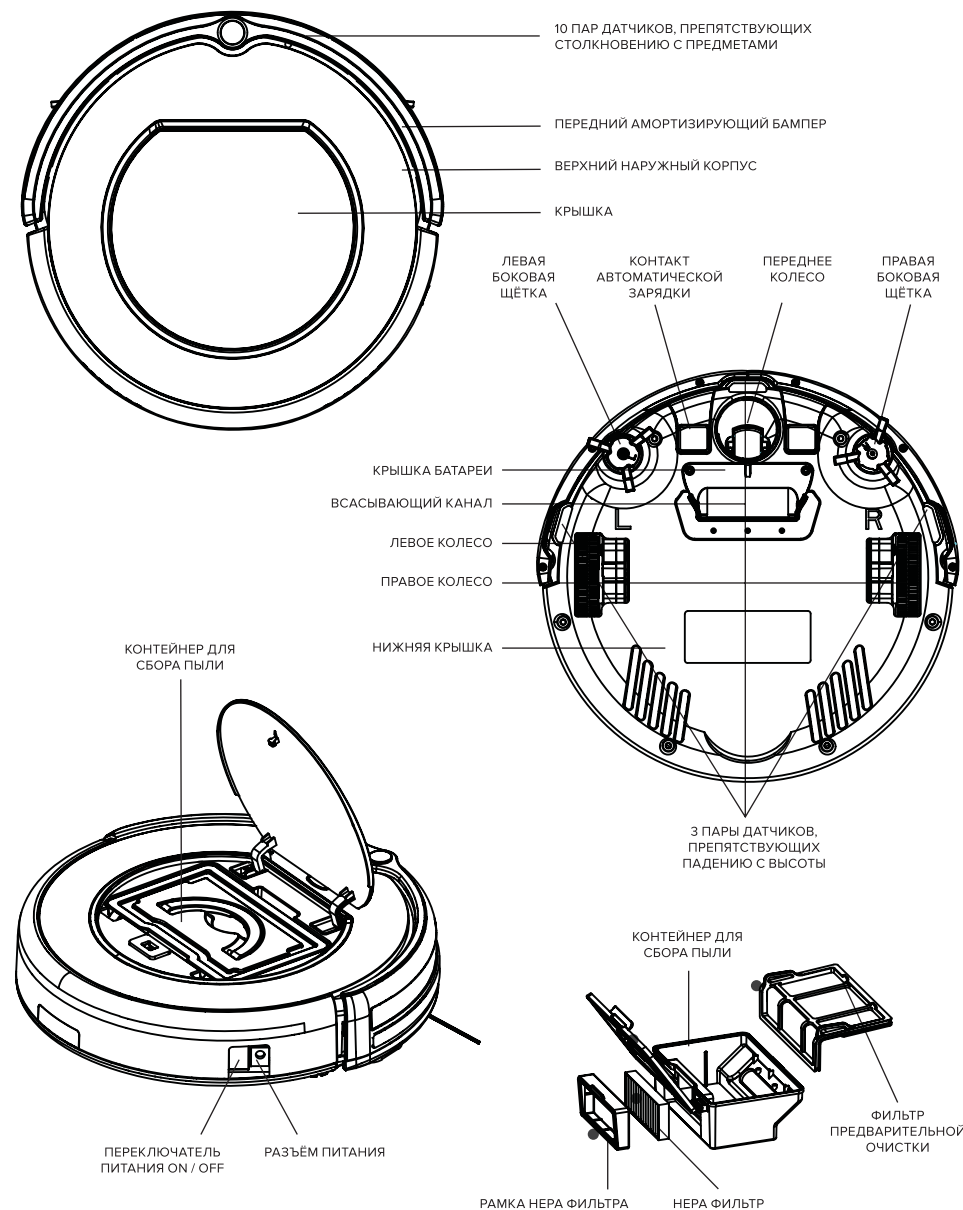
ПРАВИЛА И ОГРАНИЧЕНИЯ ИСПОЛЬЗОВАНИЯ LI-ION АККУМУЛЯТОРА:

- Используйте только оригинальную аккумуляторную батарею, входящую в комплектацию.
- Перед утилизацией Li-ion батареи обязательно выньте ее из устройства.
- При замене Li-ion батареи убедитесь, что пылесос обесточен.
- Утилизация Li-ion батареи должна выполняться в соответствии с правилами безопасности.

Желаем безопасного и комфортного использования!

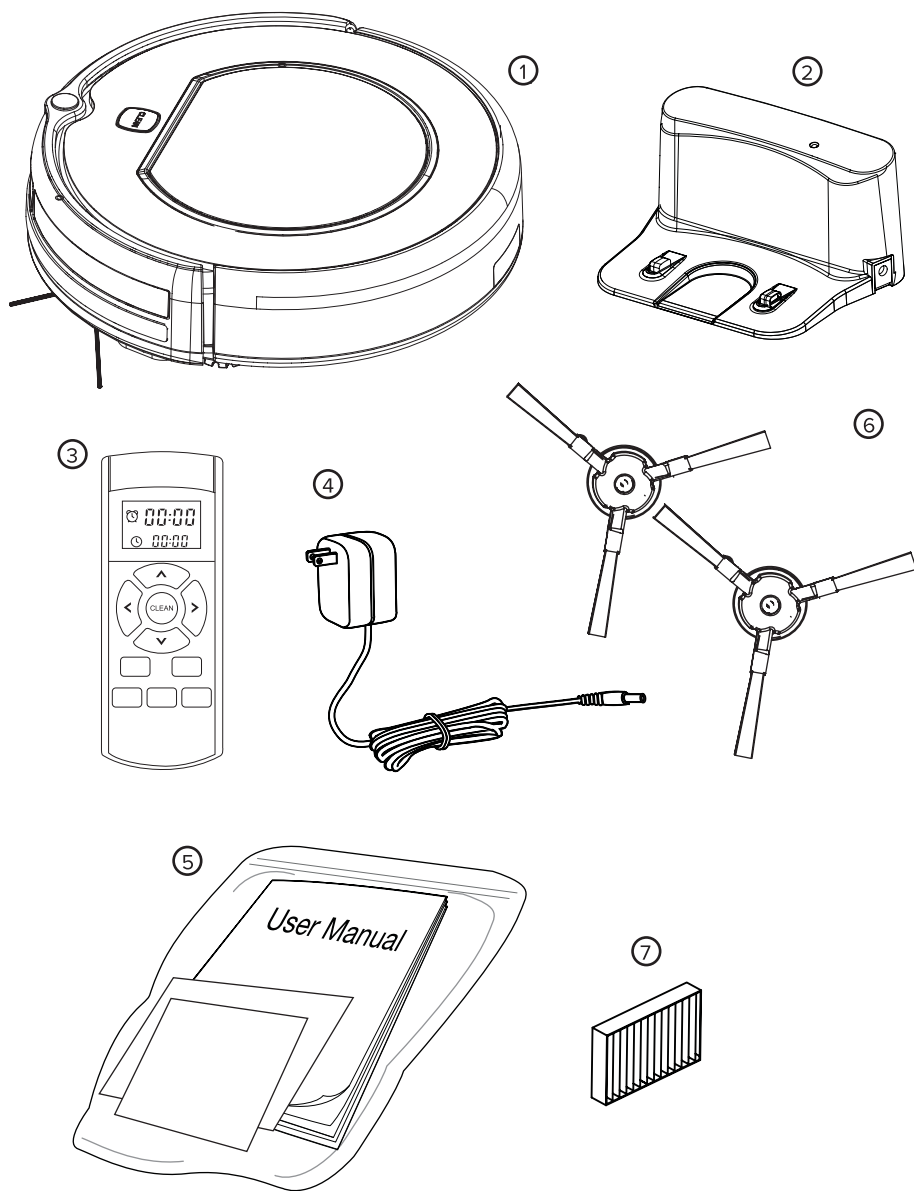
При возникновении вопросов по технике безопасной эксплуатации, пожалуйста, напишите нам: askgutrend@gutrend.com

КОНСТРУКЦИЯ РОБОТА-ПЫЛЕСОСА





КОМПЛЕКТАЦИЯ



КОМПЛЕКТАЦИЯ

1. Робот-пылесос.
2. Зарядная станция.
3. Пульт дистанционного управления.
4. Сетевой адаптер 220 вольт.
5. Руководство пользователя.
6. Две дополнительные боковые щетки.
7. Один дополнительный НЕРА-фильтр.

ХАРАКТЕРИСТИКИ GUTREND JOY 90 PET

Наименование	Значение
Тип уборки	сухая
Уровень шума, дБ	50
Емкость пылебака, л	0,6
Скорость передвижения, м/мин	15
Преодолимая высота препятствия, мм	12
Площадь уборки на одном заряде, м.кв.	до 100
Тип аккумулятора	Li-ion
Емкость аккумулятора, mAh	2200
Потребляемая мощность, В	10,8
Время работы от аккумулятора, мин	90
Время заряда аккумулятора, мин	200
Размеры робота-пылесоса (Д x Ш x В), мм	300 x 300 x 75
Вес робота-пылесоса (без упаковки), кг	1,8
Вес робота-пылесоса (в упаковке), кг	3
Размеры зарядной станции (Д x Ш x В), см	16.5 x 12.8 x 8.3
Вес зарядной станции, кг	0.053
Длина сетевого шнура, м	1,5
Размеры пульта ДУ (Д x Ш x В), см	12 x 4.8 x 2.5
Вес пульта ДУ, кг	0.216
Температура хранения устройства	от -20°C до 60°C



ФУНКЦИИ И РЕЖИМЫ УБОРКИ

Робот-пылесос модели 90 PET — это «набор» полезных функций, которые позволят вам пользоваться устройством по-настоящему комфортно и эффективно:

ФУНКЦИЯ «ОБНАРУЖЕНИЕ ПРЕПЯТСТВИЙ»

10 пар датчиков, расположенные на переднем бампере устройства, позволяют обнаружить преграды на пути робота-пылесоса и избежать столкновения за несколько миллиметров до препятствия.

ФУНКЦИЯ «ПРЕДОТВРАЩЕНИЕ ПАДЕНИЯ С ВЫСОТЫ»

3 пары датчиков, расположенные на передней и боковых плоскостях дна робота-пылесоса, позволяют обнаружить обрыв поверхности и предотвратить падение устройства с высоты.

ФУНКЦИЯ «ПРОГРАММИРОВАНИЕ РАСПИСАНИЯ»

Вы можете запланировать уборку робота-пылесоса на конкретное, удобное для вас время. Например, если установить часы (CLOCK) на 18:30, а расписание уборки (PLAN) на 18:45, робот будет начинать уборку ровно в 18 часов и 45 минут ежедневно, до момента изменения заданного времени. Заданное время автоматически аннулируется при выключении питания устройства.

Установить время с помощью пульта ДУ (CLOCK):

- Включите устройство и направьте пульт ДУ в его сторону.
- Нажмите кнопку CLOCK и затем используйте кнопки направления на пульте для установки времени вашего часового пояса (то время, которое показывают ваши обычные часы).
- Нажмите кнопку CLOCK, чтобы сохранить заданный параметр. Чтобы отменить заданное время, установите с помощью кнопок направления пульта ДУ комбинацию «00:00» на LED-дисплее.

Установить расписание уборки с помощью пульта ДУ (PLAN):

- Включите устройство и направьте пульт ДУ в его сторону.
- Нажмите кнопку PLAN и затем используйте кнопки направления на пульте для установки времени расписания.
- Нажмите кнопку PLAN, чтобы сохранить заданный параметр. Чтобы отменить заданное время, установите с помощью кнопок направления пульта ДУ комбинацию «00:00» на LED-дисплее.

ФУНКЦИЯ УВЕЛИЧЕНИЯ МОЩНОСТИ ВСАСЫВАНИЯ

Если вы хотите убрать область с большим скоплением мусора, направьте туда робот-пылесос и нажмите кнопку . Робот увеличит мощность всасывания и будет двигаться по спирали в заданном месте.

ФУНКЦИЯ ЗАЩИТЫ ОТ ЗАПУТЫВАНИЯ

Боковые щетки робота при попадании в какое-либо препятствие определяют натяжение и начинают вращение в обратную сторону. Таким образом, робот-пылесос старается выпутаться из предмета препятствия.

ФУНКЦИЯ ОПОВЕЩЕНИЯ ОБ ОШИБКАХ

Робот-пылесос подает звуковой сигнал, оповещающий об ошибке. Таким образом, даже находясь в другой комнате, пользователь будет оповещен и сможет принять оперативные меры.

РЕЖИМЫ УБОРКИ

В данной модели предусмотрены 5 режимов уборки:

РЕЖИМ «АВТОМАТИЧЕСКАЯ УБОРКА»

Робот-пылесос самостоятельно определит особенности помещения, настроит наиболее релевантный режим и выполнит автоматическую уборку.

Для установки режима «Автоматической уборки» и начала работы нажмите кнопку CLEAN на пульте ДУ или на корпусе.

РЕЖИМ «ОЧИСТКА ПЯТЕН»

Расположите робот-пылесос в зоне загрязнения и нажмите кнопку на пульте ДУ. Робот-пылесос автоматически прекратит работу, когда вся зона загрязнения будет очищена, а затем вернется в прежний установленный режим.

РЕЖИМ «УБОРКА ВДОЛЬ СТЕН И В УГЛАХ»

Данный режим позволяет очистить от пыли и мусора плинтусы, углы и периметр вдоль стен. Для установки режима «Уборка вдоль стен и в углах» необходимо расположить робот-пылесос в зоне планируемой уборки (возле угла или стены) и нажать кнопку на пульте ДУ для активации.

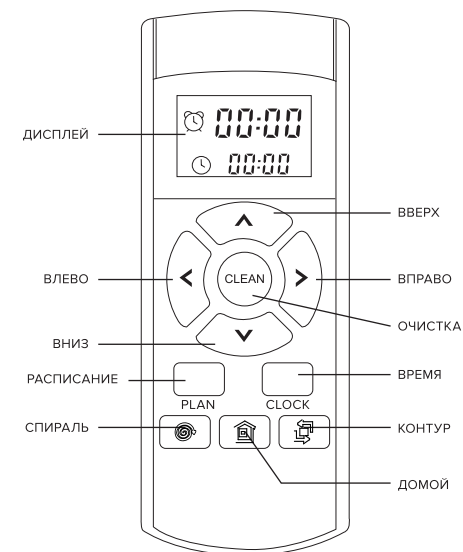
РЕЖИМ «ДВИЖЕНИЕ «ЗИГЗАГ»

Робот-пылесос самостоятельно определяет необходимость изменения движения в зависимости от условий площади уборки. При попадании в ходе работы в узкие места, робот-пылесос устанавливает режим движения «зигзаг» и качественно и быстро вычищает все по данному периметру.

РЕЖИМ «УБОРКА ПО РАСПИСАНИЮ»

Уборка по установленному времени. Для установки конкретного времени уборки, пожалуйста, следуйте пошаговой инструкции в разделе «Функция «Программирование расписания»».

КНОПКИ ПУЛЬТА ДИСТАНЦИОННОГО УПРАВЛЕНИЯ (ДУ)



КНОПКА PLAN ДЛЯ УСТАНОВКИ ВРЕМЕНИ:

- В текущем выбранном режиме нажмите данную кнопку PLAN для перехода в режим «Уборка по расписанию».
- В режиме «Уборка по расписанию» нажмите кнопку PLAN для выбора часов и минут.

КНОПКА CLEAN (УБОРКА):

- Нажмите CLEAN для выведения робота-пылесоса из «спящего» режима.
- В текущем выбранном режиме нажмите CLEAN для начала работы робота-пылесоса.
- Нажмите CLEAN для установки робота-пылесоса в «спящий» режим.



КНОПКА «ВПЕРЕД»

В режиме «Уборка по расписанию» нажмите кнопку для увеличения значения времени.

В режиме ожидания команды нажмите кнопку для перемещения робота-пылесоса назад.

КНОПКА «НАЗАД»

В режиме «Уборка по расписанию» нажмите кнопку для уменьшения значения времени.

В режиме ожидания команды нажмите кнопку для перемещения робота-пылесоса назад.

КНОПКА «ВЛЕВО»

В режиме «Уборка по расписанию» нажмите кнопку для переключения значения «минуты-часы».


В текущем выбранном режиме нажмите кнопку для перемещения робота-пылесоса влево.

КНОПКА «ВПРАВО»

В режиме «Уборка по расписанию» нажмите кнопку для переключения значения «часы-минуты».

В текущем выбранном режиме нажмите кнопку для перемещения робота-пылесоса вправо.


КНОПКА EDGE РЕЖИМА «УБОРКА ВДОЛЬ СТЕН И В УГЛАХ»:

Нажмите кнопку  для перехода робота-пылесоса в режим «Уборка вдоль стен и в углах».

КНОПКА SPOT РЕЖИМА «ОЧИСТКА ПЯТЕН»:

Нажмите кнопку  для перехода робота-пылесоса в режим «Очистка пятен».

КНОПКА HOME

Используйте кнопку  для возврата робота-пылесоса на зарядную станцию.

КНОПКА CLOCK

С помощью данной кнопки вы можете выставить время в соответствии с вашим часовым поясом. Именно от этого значе-

ния и будет отсчитываться планирование уборки.

Пульт дистанционного управления работает от батареек типа ААА.

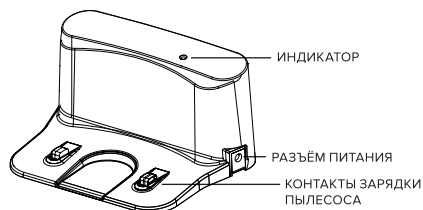
При длительном отсутствии использования пульта ДУ, необходимо извлечь из него батарейки.

ВИРТУАЛЬНАЯ СТЕНА

К данной модели робота-пылесоса можно отдельно докупить виртуальную стену. Виртуальная стена или Ограничитель движения используется, чтобы не допустить перемещения робота-пылесоса в запрещенную зону. Для того чтобы закрыть доступ роботу-пылесосу разместите «виртуальную стену» в дверном проеме помещения, которое вы хотите заблокировать.


Для виртуальной стены используйте батарейки типа АА. Выключите питание по завершению использования «Виртуальной стены».

ЗАРЯДНАЯ СТАНЦИЯ



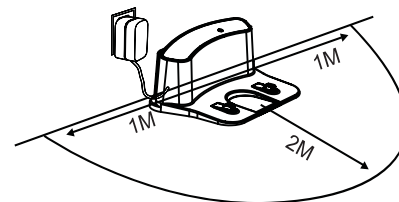
Используется роботом-пылесосом в качестве зарядной базы при завершении уборки или в случае низкого заряда аккумулятора. Робот-пылесос самостоятельно обнаруживает станцию, реагируя на инфракрасный сигнал базы.

Робот-пылесос будет находиться в поиске станции до тех пор, пока не обнаружит и не зафиксируется контактами автоматической зарядки.

Для самостоятельного возврата робота-пылесоса на зарядную станцию нажмите кнопку  на пульте ДУ.

ЭКСПЛУАТАЦИЯ

НАЧАЛО РАБОТЫ



Установите зарядную станцию у стены и уберите все препятствия в пределах 1 метра с обеих сторон и 2 метров впереди.


Подключите сетевой адаптер, световой индикатор на зарядной базе начнет мигать.

Нажмите на переключатель питания ON / OFF, расположенный около разъема питания, при этом загорится кнопка CLEAN. Если робот не получит ни одной команды, через 15 секунд он перейдет в СПЯЩИЙ режим.

Переключатель питания должен быть всегда в положении ON, иначе робот не сможет работать.

При приведении переключателя питания в положение OFF, все настройки будут сброшены.

Зарядите пылесос любым из указанных ниже способов. Перед зарядкой устройства убедитесь, что переключатель питания находится в положении ON, иначе зарядка робота не начнется:

- Вставьте адаптер в робот-пылесос и в розетку.
- Нажмите кнопку  на пульте ДУ для установки робота-пылесоса на зарядную станцию для подзарядки.

При зарядке робота-пылесоса кнопка CLEAN на корпусе будет мигать оранжевым цветом.

При завершении зарядки робота-пылесоса кнопка CLEAN на корпусе будет постоянно гореть зеленым цветом.

АВТОМАТИЧЕСКАЯ ЗАРЯДКА

При низком заряде аккумулятора, робот-пылесос автоматически вернется на зарядную базу.

Для продления срока службы аккумуляторной Li-ion батареи необходимо:

Перед первым использованием зарядите робот-пылесос в течение 5 часов. При регулярном использовании храните робот на зарядной станции, подключенной к электропитанию. Если робот не используется в течение длительного времени, переведите переключатель питания в положение OFF.

ЗАПУСК

Убедитесь, что переключатель питания находится в положении ON.

Для начала работы нажмите кнопку CLEAN на корпусе или на пульте дистанционного управления.

Примечание: Если робот-пылесос находится в спящем режиме, нажмите кнопку CLEAN для перехода устройства в режим работы. Затем повторно нажмите кнопку CLEAN. Робот автоматически начнет уборку.

ПАУЗА

Для перехода робота из режима уборки в режим Пауза нажмите кнопку CLEAN на корпусе или на пульте дистанционного управления.

Примечание: Для возврата устройства в выбранный режим уборки снова нажмите кнопку CLEAN.

СПЯЩИЙ РЕЖИМ

В спящем режиме робот-пылесос не работает, переключатель питания включен. Для перевода робота-пылесоса в спящий режим из выбранного режима воспользуйтесь одним из указанных способов:

- Робот автоматически перейдет в спящий режим, если не получит никаких команд в течение 15 секунд.
- Удерживайте кнопку CLEAN на основном корпусе или на пульте ДУ в течение 3 секунд.



УХОД ЗА УСТРОЙСТВОМ

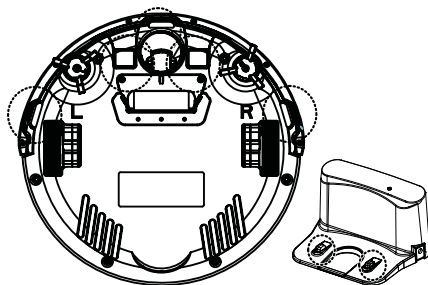
ЧИСТКА КОНТЕЙНЕРА ДЛЯ СБОРА ПЫЛИ И ФИЛЬТРОВ

Не забывайте своевременно опустошать контейнер для пыли. Производите очистку по необходимости.

После извлечения контейнера для сбора пыли, проверьте всасывающий канал на наличие посторонних предметов и прочистите его.

Извлеките HEPA-фильтр из контейнера. Промойте фильтр холодной водой под краном или в посудомоечной машине при температуре до 90 C. Не рекомендуется промывать фильтр в посудомоечной машине часто, только в случаях очень сильного загрязнения, поскольку данный метод сократит срок его службы. Необходимо промывать HEPA-фильтр каждые 15-30 дней использования и заменить по истечении максимум 6 месяцев.

Перед установкой HEPA-фильтра и фильтра предварительной очистки, убедитесь, что они сухие. При необходимости возможна замена контейнера для сбора пыли и фильтров (включая HEPA-фильтр и фильтр первичной очистки).



ЧИСТКА БОКОВЫХ ЩЕТОК

Прочистите боковые щетки при наличии загрязнений на них. Если боковые щетки износились, замените ее на новые. 2 запасные боковые щетки поставляются в комплекте пылесоса.

Примечание: Перед установкой боковой щетки, проверьте соответствие надписи «R» «L» (на обеих боковых щетках и в нижней части робота-пылесоса).

ЧИСТКА ДАТЧИКОВ И ЗАРЯДНЫХ КОНТАКТОВ

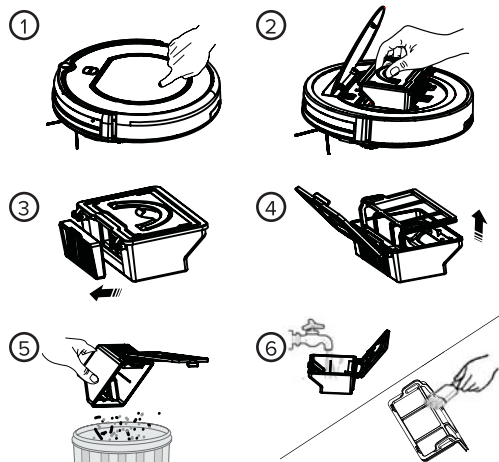
Слегка протрите окошко датчика и зарядные контакты мягкой сухой тряпкой. Зарядные контакты на зарядной базе необходимо всегда содержать в чистоте. Регулярность чистки не менее 1 раза в 2 недели.

РЕШЕНИЕ ПРОБЛЕМ

Один звуковой сигнал – неисправно колесо. Проверьте работоспособность правого и левого колеса.

Два звуковых сигнала – неисправны сенсоры в бампере или клеммы для подзарядки пылесоса. Очистите их от пыли или грязи.

Три звуковых сигнала – пылесос застрял. Переместите робот-пылесос в свободную зону для продолжения уборки.



Если вы выполнили все предложенные решения, но проблема не решена, предлагаем вам сбросить настройки робота-пылесоса, нажав кнопку питания ON / OFF расположенную сбоку.

Если после перезагрузки настроек робот-пылесос не будет функционировать корректно, пожалуйста, обратитесь к сертифицированному специалисту сервисного центра.

ГАРАНТИЙНОЕ ОБСЛУЖИВАНИЕ

1. Гарантийные обязательства распространяются на изделие, приобретенное через сеть официальных дилеров, дистрибьюторов в России и странах СНГ.
2. Гарантийный срок составляет 4 года: 1 год — бесплатный гарантийный ремонт и 3 года — сервисное обслуживание (бесплатное выполнение ремонтных работ; стоимость деталей и транспортные расходы оплачивается отдельно). В случае невозможности ремонта оборудование обменивается на новое устройство, в зависимости от сроков поставки фирмы производителя.
3. Бесплатное гарантийное обслуживание изделия в течение гарантийного срока обеспечивается при соблюдении следующих условий:
 - Соблюдение Потребителем правил эксплуатации изделия, описанных в документации, прилагаемой к Изделию.
 - Соблюдение Потребителем требований безопасности и соответствие условий эксплуатации Изделия техническим стандартам, указанных в документации.
 - Соответствие Изделия условиям гарантийного обслуживания, предусмотренным настоящими Гарантийными обязательствами, и действующему законодательству страны приобретения Изделия.

- Наличие правильно оформленного Гарантийного талона установленного образца.
4. Настоящие гарантийные обязательства не распространяются на оборудование других производителей, которое использовалось совместно с Изделием.
 5. Настоящие гарантийные обязательства не распространяются на:
 - Расходные материалы и опции к Изделию (включая батарейки, аккумуляторы, лампочки, но, не ограничиваясь этим списком).
 - Профилактические работы и чистку внутренних частей Изделия.
 - Расходные материалы и опции к Изделию (включая батарейки, аккумуляторы, лампочки, но, не ограничиваются этим списком).
 6. Настоящие гарантийные обязательства не распространяются на Изделие, поврежденное в результате:
 - Природных явлений.
 - Попадание в Изделие посторонних предметов или жидкости.
 - Деятельности животных.
 - Попадание в Изделие продуктов жизнедеятельности животных.
 - Неправильной установки, эксплуатации, хранения или транспортировки Изделия.
 - Механических воздействий.
 - Несанкционированного доступа к узлам и деталям изделия лиц, не уполномоченных на проведение указанных действий.

При утрате гарантийного талона дубликат не выдается.

ГАРАНТИЙНЫЙ ТАЛОН

В случае возникновения вопросов относительно Гарантийного обслуживания напишите нам askgutrend@gutrend.com

Список авторизованных сервисных центров, работающих с техникой GUTREND представлен на сайте servicegutrend.com



Импортер: ООО «Автоимпорт», Россия,
690021, Приморский край, Владивосток,
улица Березовая, дом 25, офис 102.
Телефон: +7 4232790303, +7 4232790404.

Importer: Autoimport LLC Russia, 690021,
Primorskiy krai, Vladivostok,
Berezovaya street, 25-102.
Phone: +7 4232790303, +7 4232790404.

Завод изготовитель: «Илифе Инновэйшн Лимитед»,
ул. Кейджи Хи, Бейхайский промышленный район,
Луньждао, Район Шуньде, город Фошан, Китай.
Телефон: +86 75727332902/38.

Factory: «Ilife Innovation Limited», Keji Xi Road, Beihai
Industrial Area, Lunjiao, Shunde District, Foshan City,
China. Phone: +86 75727332902/38.

Организация, уполномоченная для принятия
претензий: ООО «Супермен БТ»; Россия, 199178,
Санкт-Петербург, наб. реки Смоленки, д. 14
литер А, пом. 456. Телефон: +7 (812) 602-05-52.

Дата изготовления: смотреть маркировку с
серийным номером на изделии.
Первые две цифры обозначают неделю, вторые
две цифры обозначают год изготовления.
Пример: маркировка «03/1600001» обозначает
изготовление изделия на 3й неделе 2016 года.

Номер сертификата соответствия:
RU C-CN.AЛ16.V.09372; выдан ООО «Гарант Плюс»,
аттестат аккредитации РОСС RU.0001.11АЛ16
от 05.02.2013.
Срок действия сертификата соответствия:
с 19.02.2016 по 18.02.2017 включительно.

Изделие соответствует техническим регламентам
Таможенного союза ТР ТС 004/2011 «О безопасности
низковольтного оборудования», ТР ТС 020/2011
«Электромагнитная совместимость технических
средств».

Сделано в Китае. Срок службы: 4 года.

